

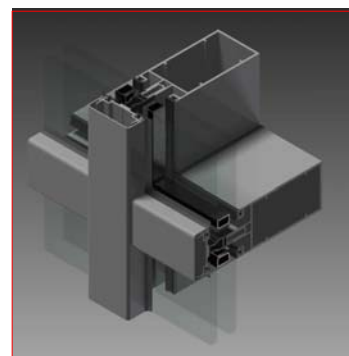
## EW 500

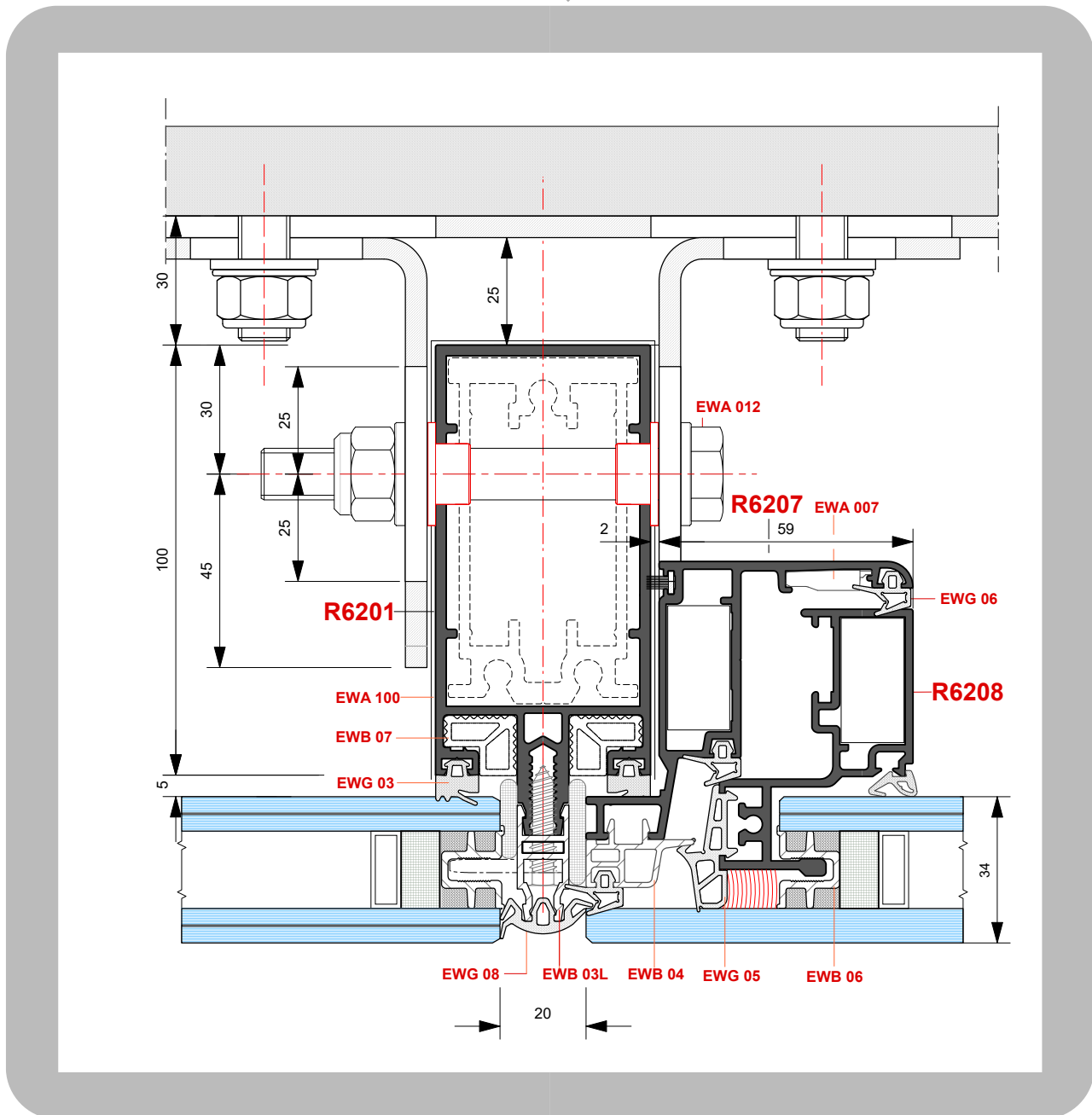
### Caratteristiche

Profilati estrusi lega:	ENAW 6060 ( EN 573 - 3)
Stato di fornitura:	T5 ( EN 752 - 2)
Tolleranze dimensioni e spessori:	EN 755 - 9
Tipo di tenuta aria/acqua:	

### Dimensioni principali

Montante :	mm. 50 x 100/150/200
Traverso :	mm. 50 x 50/100/150/200
Copertina esterna per pressore :	mm. 50
Aperture :	interne ed esterne





## EW 500 Glass

### Caratteristiche

Profilati estrusi lega:	ENAW 6060 ( EN 573 - 3)
Stato di fornitura:	T5 ( EN 752 - 2)
Tolleranze dimensioni e spessori:	EN 755 - 9
Tipo di tenuta aria/acqua:	

### Dimensioni principali

Montante :	mm. 50 x 100/150/200
Traverso :	mm. 50 x 50/100/150/200
Aperture :	interne ed esterne

