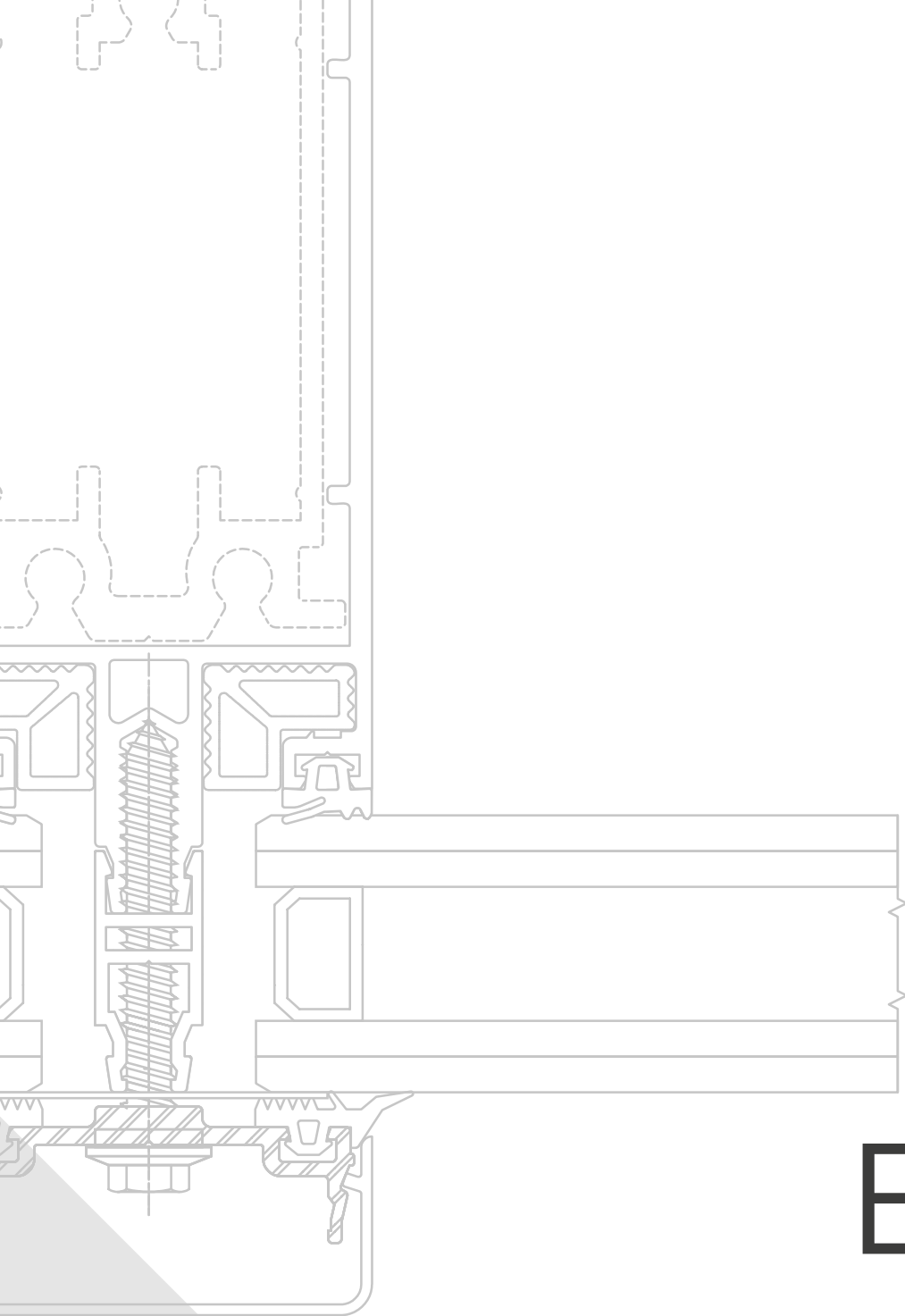


EW 500

FACCIATA CONTINUA





EW 500

FACCIATA CONTINUA



Gruppo 01	Note Generali e Marcatura CE
Gruppo 02	Elenco Profili
Gruppo 03	Elenco Accessori e Guarnizioni
Gruppo 04	Accessori Parti Apribili
Gruppo 05	Profili
Gruppo 06	Applicazione Guarnizioni e Distanziali
Gruppo 07	Ancoraggio alla Muratura

Evolution

Gruppo 08	Capitolato Evolution
Gruppo 09	Nodi 1:1
Gruppo 10	Esempi applicazione
Gruppo 11	Distinta taglio Parti Fisse
Gruppo 12	Distinta taglio Parti Mobili
Gruppo 13	Lavorazione Pressori, Distanziali e Copertine
Gruppo 14	Collegamento Montanti
Gruppo 15	Assemblaggio Montanti e Traversi
Gruppo 16	Lavorazioni per Cavallotti

Evolution GLASS

Gruppo 17	Capitolato Evolution Glass
Gruppo 18	Nodi 1:1
Gruppo 19	Esempi applicazione
Gruppo 20	Distinta taglio Parti Fisse
Gruppo 21	Distinta taglio Parti Mobili
Gruppo 22	Schema di montaggio lastre vetrate
Gruppo 23	Collegamento Montanti
Gruppo 24	Assemblaggio Montanti e Traversi
Gruppo 25	Lavorazioni per Cavallotti



Obbligatorietà della marcatura CE per le facciate continue

Informazioni generali

Conformemente alla comunicazione apparsa sulla GUCE (gazzetta ufficiale europea), la marcatura CE di facciate continue, in ottemperanza alla norma di prodotto EN 13830, è obbligatoria.

Una volta trascorsa la fase di coesistenza, dunque a partire dal dicembre 2005, tutte le norme nazionali attinenti allo stesso argomento devono essere ritirate dai rispettivi stati. Da questa data in poi le facciate continue devono essere contrassegnate con il marchio CE.

Norma di prodotto per le facciate continue EN 13830

I punti da rispettare

- # La marcatura CE per le facciate continue diventa obbligatoria per i paesi membri dell'Unione Europea a partire da dicembre 2005.
- # La marcatura costituisce il presupposto per la messa in circolazione di un prodotto sul mercato europeo.
- # Responsabile per la marcatura CE è colui che, secondo la direttiva CE, «mette in circolazione» la facciata continua, quindi l'azienda costruttrice.
- # Facciate continue non contrassegnate o contrassegnate non correttamente non possono essere montate negli stati dell'Unione Europea.

Perché la marcatura CE?

- # Impedisce le barriere al commercio
- # Un unico mercato europeo senza confini interni
- # Prodotti sicuri ed esenti da rischi per la salute nell'ambito dell'utilizzo conforme alla destinazione d'uso prevista
- # Attesta la conformità alla direttiva sui prodotti da costruzione (DPC) e il suo recepimento nell'ordinamento giuridico del paese di destinazione
- # Creazione di procedure europee per la determinazione, la prova e la classificazione delle caratteristiche essenziali dei prodotti da costruzione. Dette caratteristiche vengono indicate con la marcatura CE.

Che cosa significa la marcatura CE?

La marcatura di un prodotto e/o dei documenti a corredo con il marchio CE ne attesta la conformità ai paragrafi armonizzati della corrispondente norma europea (EN) o della linea guida per il benessere tecnico europeo (ETAG). Questo significa che il prodotto può essere liberamente commercializzato in tutta Europa; tuttavia deve essere verificato se questo risponde ai requisiti del paese di destinazione.

La marcatura CE deve essere effettuata dall'azienda costruttrice

L'apposizione del marchio CE attesta l'idoneità del componente all'utilizzo previsto. Fondamento della marcatura CE è la norma di prodotto EN 13830. Tutte le misure necessarie ai fini della marcatura CE sono definite in questa norma. La conformità di facciate continue senza requisiti antifuoco e/o anti-fumo ai dettami della norma deve essere attestata attraverso le seguenti misure:

- e Prove iniziali di tipo (Initial Type Test/ITT)
- e Controllo di produzione in fabbrica CPF (Factory Production Control/FPC)

L'obbligo della marcatura è a carico dell'azienda costruttrice

Responsabile per la marcatura CE è colui che, secondo la direttiva CE «mette in circolazione» la facciata finita, quindi l'azienda costruttrice.

Requisiti prestazionali e prove

La norma di prodotto definisce in base a quali norme devono essere rilevati, nell'ambito della prova iniziale di tipo (ITT), i valori di riferimento per queste caratteristiche. Per mezzo del controllo di produzione in fabbrica (CPF) deve essere garantito che le caratteristiche essenziali delle facciate riscontrate durante la prova iniziale di tipo (ITT) vengano effettivamente rispettate anche nella prassi produttiva all'interno della fabbrica. Dato che la norma prende in considerazione i requisiti di tutti i paesi dell'Unione Europea, può succedere che in alcuni stati membri determinate caratteristiche essenziali (come ad es. il comportamento al fuoco) non costituiscano un requisito. In questo caso l'azienda costruttrice non è obbligata ad accertare se la prestazione del suo prodotto risponda a questa caratteristica tramite prova iniziale di tipo e a riportarla nei relativi documenti.



Essa ha la possibilità di contrassegnare detta caratteristica sui documenti a corredo con npd (no performance determined) che significa «prestazione non determinata». Qualora tuttavia venga richiesta l'osservanza di determinati valori, allora si dovranno indicare i valori caratteristici di prestazione determinati durante la prova iniziale di tipo.

Per ridurre al minimo il dispendio di tempo e risorse a carico delle aziende costruttrici la RALOX ha fatto eseguire prove iniziali di tipo (ITT) da un ente di certificazione notificato.

Prova iniziale di tipo (ITT) conforme alla norma EN

- # In una prova iniziale di tipo vengono determinate le caratteristiche del prodotto tramite un campione.
- # La prova iniziale di tipo può essere condotta per misurazione, calcolo o altri procedimenti.
- # I requisiti per la prova iniziale di tipo (ITT) sono descritti nelle relative norme, per le facciate continue la norma pertinente è la EN 13830.
- # Di solito è sufficiente testare un elemento rappresentativo di una famiglia di prodotti.
- # L'esecuzione della prova iniziale di tipo va affidata ad un ente certificato. I dettagli a tale proposito sono contenuti nella norma di prodotto stessa.
- # Eventuali scostamenti dall'elemento controllato non devono comportare un peggioramento delle caratteristiche prestazionali.
- # L'azienda costruttrice può utilizzare, a determinate condizioni, le prove iniziali di tipo fatte dal fornitore di sistemi.

Caratteristiche essenziali

Come già accennato nell'introduzione ai fini della marcatura CE devono essere considerate le caratteristiche essenziali. Tutte le altre caratteristiche che non hanno questo attributo non devono essere dichiarate nella marcatura CE. Dette caratteristiche vengono enumerate nel seguente estratto della norma di prodotto EN 13830.

Caratteristiche essenziali	Livelli e/o classi e indicazione della prestazione	
Comportamento al fuoco	Classi A1 fino a F	
Resistenza al fuoco	Classi EN 13501-2	
Propagazione dell'incendio	—	
Tenuta all'acqua	Classi tecniche	
Resistenza al carico da peso proprio	kN	
Resistenza ai carichi del vento	kN/m ²	
Resistenza all'urto	Classi tecniche	
Resistenza allo shock termico	Tipo di vetro	
Resistenza ai carichi orizzontali	kN	
Permeabilità all'aria	Classi tecniche	
Permeabilità al vapore acqueo ¹	—	
Trasmittanza termica	W/m ² K	
Isolamento acustico	dB	
Durabilità ¹	—	



1 Per queste caratteristiche non esistono speciali indicazioni delle prestazioni, tuttavia la corrispondenza con le relative sezioni sui requisiti lascia supporre che ci sia una corrispondenza con il presente allegato.

Per questo motivo non è necessaria alcuna informazione relativa alla marcatura CE.

Il requisito relativo ad una determinata caratteristica non ha validità in quegli stati membri (SM) nei quali tale caratteristica essenziale non costituisce ai termini della legge un requisito per l'utilizzo conforme alla destinazione d'uso. In tal caso i fabbricanti che immettono i propri prodotti sul mercato dei suddetti SM non sono obbligati a definire o a indicare la prestazione dei loro prodotti per quel che concerne la caratteristica in questione, e possono indicare nella documentazione a corredo riguardante la marcatura CE «Prestazione non determinata» (npd). La possibilità di indicare npd tuttavia viene meno nel caso di caratteristiche con valori soglia.

Cascading ITT

Come risulta dal seguente quadro, nell'ambito del «cascading ITT» i fornitori di sistemi possono attivarsi al posto dei loro clienti (fabbricanti di facciate).

Il fornitore di sistemi, a conclusione della prova, è il «proprietario» dell'attestato ITT. Quindi egli può adesso delegare i proprio clienti (fabbricanti di facciate) ad utilizzare i suoi attestati ITT per la marcatura CE. A tale scopo riassume e stila tutte le prescrizioni per la lavorazione, il montaggio e il controllo di produzione in fabbrica che devono essere rispettate.

Il cliente (fabbricante di facciate) adesso può marcare i prodotti da lui fabbricati con il simbolo CE sulla scorta degli attestati ITT del fornitore di sistemi.

Nota:

Nel «cascading ITT» è l'azienda costruttrice a rispondere del rispetto dei valori dichiarati per il prodotto da essa fabbricato, oltre ad essere responsabile per l'introduzione di un idoneo controllo di produzione in fabbrica.

Marchio CE sulla base di	Fabbricante ITT	Cascading ITT
ITT – Initial Type Test Prove iniziali di tipo	H seleziona un campione rappresentativo e commissiona una ITT	S seleziona un campione rappresentativo, commissiona l'ITT, definisce sistema e CPF (ingl.: FPC)
	NP controlla	NP controlla
	H possessore	S possessore del rapporto ITT
		H è autorizzato ad utilizzare l'attestazione ITT di P
		Contratto tra H e S
		Nessun peggioramento delle caratteristiche del prodotto
		Direttive di lavorazione di S rilevanti per H
	S verifica se H può eseguire la lavorazione	
	H può utilizzare l'attestazione ITT di S	
Factory Production Control (FPC)	L'adozione dell'FPC e la garanzia della sua applicazione sono compito di H	
Marcatura CE	H è responsabile della marcatura e delle caratteristiche	



Caratteristiche del CPF sono:

- # Regolamenti aziendali e procedure idonei a garantire tutte le caratteristiche dichiarate col marchio CE (i requisiti e le prescrizioni devono avere valore vincolante)
- # Responsabile della qualità con attitudine tecnica e potere dispositivo
- # Controlli
- # Provvedimenti in caso di non conformità

I punti fondamentali del controllo di produzione in fabbrica sono costituiti dalla verifica di:

- # Materiali grezzi e componenti(materiali acquistati)
- # Processi produttivi fondamentali per la qualità
- # Prodotto finito, oltre ad un corretto imballaggio e magazzinaggio

Requisiti:

- # Gli strumenti di misura devono essere calibrati a intervalli regolari
- # Deve essere garantita la rintracciabilità/identificazione dei prodotti
- # I controlli devono essere documentati in quantità congrua
- # La documentazione deve essere conservata (5 anni)

Documentazione

Quali documenti vanno prodotti?

Con la prova iniziale di tipo e il controllo di produzione in fabbrica (CPF) l'azienda costruttrice ha creato i presupposti per la fabbricazione di un prodotto a norma.

Come precedentemente affermato, è il fabbricante, dunque l'azienda costruttrice, il responsabile della marcatura CE. E dunque sarà l'azienda medesima a dover produrre la documentazione necessaria per la marcatura CE. Quali siano questi documenti è definito nella rispettiva norma di prodotto (tabella a seguire), la quale descrive anche il contenuto di detti documenti. Con essi l'azienda costruttrice conferma che il prodotto da costruzione da essa fabbricato è a norma e quindi può essere immesso sul mercato.

Marcatura ed etichettatura conformi alla norma EN 13830

Procedura di conformità	Marcatura CE incl. documentazione	Dichiarazione di conformità CE	Certificato di conformità CE
3	-	-	-

Dichiarazione di conformità CE

Se il prodotto da costruzione risponde ai requisiti della norma l'azienda costruttrice deve emettere la cosiddetta dichiarazione di conformità CE, con la quale attesta che le facciate da essa fabbricate soddisfano i requisiti della norma EN 13830 e che quindi l'azienda ha il diritto di «apporre il marchio CE». La dichiarazione di conformità CE rimane per 10 anni presso il fabbricante (obbligo di conservazione).

Importante: essa deve essere redatta nella lingua ufficiale del paese nel quale il prodotto da costruzione viene messo in circolazione e deve essere provvista di firma legalmente valida (titolare, amministratore delegato). Nel documento campione raffigurato sono riportate tutte le informazioni che in base alla norma EN 13830 devono essere contenute in una dichiarazione di conformità CE.

Queste sono le informazioni che devono esservi contenute, in ottemperanza alla norma EN 13830:

- # Nome e indirizzo dell'azienda costruttrice o del suo rappresentante autorizzato residente nell'area economica europea e luogo di produzione
- # Descrizione del prodotto (tipo, marcatura, utilizzo ecc.) e copia della documentazione di accompagnamento alla marcatura CE



- # Condizioni particolari alle quali l'utilizzo del prodotto è soggetto e Prescrizioni alle quali il prodotto deve ottemperare
- # Nome ed indirizzo dell'ente notificato
- # Nome e posizione della persona autorizzata alla firma della dichiarazione in nome del fabbricante o del suo rappresentante autorizzato.

Marcatura CE

Documento di accompagnamento del prodotto per l'impresa edile

La dichiarazione di conformità CE rimane presso l'azienda costruttrice. Al di fuori di quest'ultima la conformità del prodotto da costruzione alle condizioni normative viene espressa con il marchio CE. Il marchio non necessariamente deve essere apposto sul componente stesso. È possibile effettuare anche la marcatura sui documenti accompagnatori come ad es. il documento di trasporto oppure sulle istruzioni per l'uso e la manutenzione. Anche in questo caso la norma EN 13830 stabilisce quali sono le informazioni necessarie che devono esservi contenute.

Queste sono le informazioni che devono esservi contenute, in ottemperanza alla norma EN 13830:

- # Nome ed indirizzo o marchio registrato dell'azienda costruttrice
- # Le ultime due cifre dell'anno in cui il marchio è stato apposto
- # Il riferimento alla suddetta norma europea (EN 13830)
- # Descrizione del prodotto: denominazione, materiale, misure ecc. oltre alla destinazione d'uso
- # Dati relativi alle caratteristiche essenziali prescritte come da tabella ZA.1, da riportare come segue:
valori riscontrati e, se pertinenti, livelli o classi (inclusa, se necessario, la dicitura «superato» nei requisiti che prevedono la formula «superato/non superato») per ogni caratteristica prescritta, conformemente alla tabella ZA.1, tenendo in considerazione la «nota» della tabella stessa:
«prestazione non determinata»

L'opzione «prestazione non determinata» (npd) non può essere utilizzata quando la caratteristica è soggetta ad un valore soglia. Se la caratteristica, per un determinato uso, non è soggetta a requisiti prescritti dalle autorità, allora l'opzione npd può essere usata.

Resistenza ai carichi del vento

DIN EN 12210

Le facciate continue devono essere sufficientemente stabili per poter resistere, sottoposte a prova conforme alla norma EN 12179, ai carichi del vento applicati sia in pressione che in depressione che costituiscono la base di riferimento progettuale per l'idoneità d'uso. Per mezzo di adeguati elementi di fissaggio esse devono essere in grado di trasferire i carichi del vento alla struttura portante dell'edificio. I carichi del vento determinanti risultano dalla prova eseguita in conformità alla norma EN 12179.

Durante la misurazione eseguita conformemente alla norma EN 13116 la deformazione elastica massima degli elementi di telaio della facciata, rilevata tra due successivi punti di vincolo alla struttura dell'edificio, non può superare, sotto l'azione dei carichi di test, L/200 o 15 mm, a seconda di quale dei due è più basso.

Tenuta all'acqua

DIN EN 12208

La tenuta all'acqua delle facciate viene testata in conformità alla norma EN 12155

È necessario che la costruzione sia a tenuta d'acqua affinché anche in caso di forti piogge con elevata pressione del vento l'involucro dell'edificio rimanga impermeabile, evitando che l'acqua vi penetri e possa arrecarvi danni.



DIN EN 12207

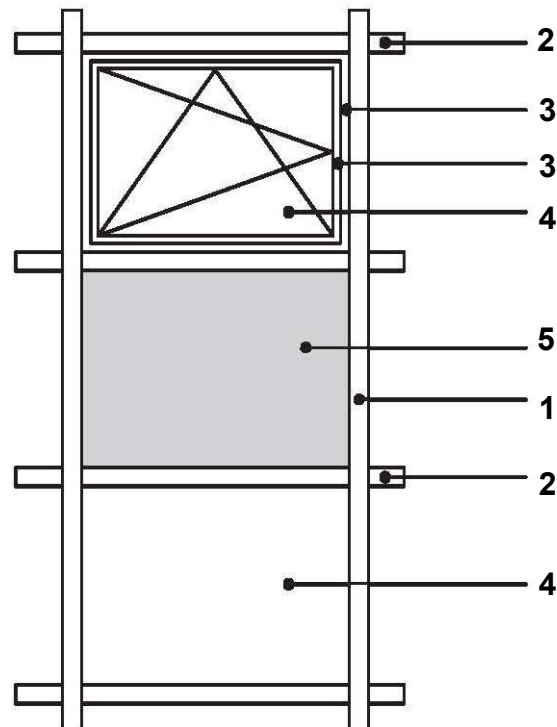
La permeabilità all'aria delle facciate viene testata in conformità alla norma EN 12153. La tenuta all'aria dei componenti è importante per prevenire scambi accidentali d'aria e di energia attraverso l'involucro edilizio. Con una facciata impermeabile all'aria le perdite energetiche vengono minimizzate e si evita la formazione accidentale di correnti d'aria.

Trasmittanza termica

Il calcolo del coefficiente di trasmittanza termica è definito nella norma EN 1394.

Nella figura seguente sono indicate le diverse superfici e le viste della facciata nonché la terminologia da utilizzare.

Superfici delle facciate continue L'elemento-modello di riferimento viene suddiviso in superfici dalle differenti caratteristiche termiche (telaio fisso e anta apribile, montante, traverso, vetratura e pannelli).



Legenda:

- 1 Montante
- 2 Traverso
- 3 Telaio fisso e anta apribile
- 4 Vetratura
- 5 Pannello

In questa sezione viene spiegato il procedimento di determinazione del coefficiente di trasmittanza termica della facciata con valutazione dei singoli componenti.

Il procedimento prevede la suddivisione di un elemento rappresentativo della facciata in parti di superficie dalle diverse caratteristiche termiche, ad es. vetratura, pannelli opachi e telaio. Grazie alla valutazione rapportata alla superficie dei valori U dei suddetti elementi utilizzando ulteriori fattori correttivi (valori Ψ) che descrivono l'interazione termica tra gli elementi stessi, è possibile determinare il valore U della facciata come unità complessiva. Questo procedimento è adatto per le strutture a montanti e traverse ma non per le vetrate strutturali.

Procedimento con valutazione dei singoli componenti

Generalità

Il coefficiente di trasmittanza termica di un singolo elemento della facciata continua U_{CW} si calcola con la seguente equazione:



UCW =

$$L \text{ Ag} \cdot U_g + L \text{ Ap} \cdot U_p + L \text{ Af} \cdot U_f + L \text{ Am} \cdot U_m + L \text{ At} \cdot U_t + L \text{ lf,g} \cdot f,g + L \text{ lm,g} \cdot m,g + L \text{ lt,g} \cdot t,g + L \text{ lp} \cdot p + L \text{ lm,f} \cdot m,f + L \text{ lt,f} \cdot t,f$$

Legenda:

U_g U_p
coefficiente di trasmittanza termica
della vetratura e del pannello

U_f U_m U_t
coefficiente di trasmittanza termica del
telaio, del montante e della traverso

f,g m,g t,g p
coefficiente di trasmittanza termica lineare risultante dagli effetti termici combinati di vetratura o pannello e di telaio o montante o traverso.
coefficiente di trasmittanza termica lineare risultante dagli effetti termici combinati di telaio-montante e telaio-anta.

$$\text{ACW} = \text{Ag} + \text{Ap} + \text{Af} + \text{Am} + \text{At}$$

Legenda:

A_{cw} = superficie della facciata continua
 A_g = superficie della vetratura
 A_p = superficie del pannello
 A_f = superficie del telaio
 A_m = superficie del montante
 A_t = superficie della traverso
 $A_{m,i}$ = superficie del montante, lato interno
 $A_{m,e}$ = superficie del montante, lato esterno
 $A_{f,e}$ = superficie del telaio, lato esterno

Riepilogo del procedimento per la determinazione del valore UCW di una facciata continua

Procedimento con valutazione dei singoli componenti

1. Telaio

1.1 Definizione e valutazione delle superfici

1.2 Valutazione dei valori U_f , U_m e U_t in conformità alla norma EN ISO 10077-2 (con equazione) oppure EN 12412-2

1.3 Valutazione dei valori di m,f,t,f in conformità alla norma EN 13947 oppure EN ISO 10077-2

2. Vetratura

1.1 Definizione e valutazione delle superfici conformemente alla norma

1.2 Valutazione dei valori di U_g in conformità alla norma EN ISO 10077-1 oppure EN 673 EN 674 EN 675

2.3 Valutazione dei valori di t,g,m,g e f,g in conformità alla norma EN 13947 oppure EN ISO 10077-2

3. Pannelli

3.1 Definizione e valutazione delle superfici

3.2 Valutazione dei valori di U_p in conformità alla norma EN ISO 6946

3.3 Valutazione dei valori di p in conformità alla norma EN 13947 oppure EN ISO 10077-2

4. Elementi interi

4.1 Calcolo degli elementi interi in base all'equazione riportata nella norma EN 13947

5. Facciata con. come unità comples.

5.1 Calcolo di una facciata composta da differenti elementi secondo l'equazione contenuta nella norma EN 13947

**Resistenza all'urto**

La resistenza all'urto delle facciate viene testata in conformità alla norma EN 12600. I valori devono essere classificati sulla scorta della norma EN 14019.

Per l'esecuzione di questa prova viene impiegato uno pneumatico gemellato dalla massa di 50 kg con una pressione di 0,35 MPa che viene lanciato con movimento a pendolo sulla struttura da una determinata altezza. Questi i punti caratteristici da sollecitare: punto medio montante, punto medio traverso, intersezioni montanti/traversi, punto centrale elemento di riempimento.

Indice di isolamento acustico stimato R_w

L'isolamento acustico prevede misure volte alla diminuzione della trasmissione del suono da una sorgente all'ascoltatore. Nel caso dell'isolamento acustico la sorgente del rumore e l'ascoltatore si trovano in vani differenti; esso descrive la resistenza offerta da un componente (parete, soffitto o porta) all'attraversamento del suono. Detta resistenza è misurata in Decibel = dB ed è riferita all'indice di isolamento acustico R e alla differenza di livello sonoro.




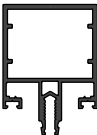

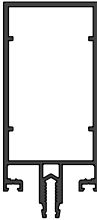
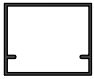

L'indice di isolamento acustico R indica l'isolamento acustico dei componenti. La misurazione viene effettuata in laboratorio in conformità alla norma EN 20140-3 e vengono rilevate le caratteristiche acustiche per ogni terza d'ottava tra 100 e 3150 Hz (16 valori).

L'indice di isolamento acustico stimato R_w pondera i 16 valori di misurazione di R in base al loro effetto sull'orecchio umano. R_w rappresenta il valore ottenuto in laboratorio.

I valori di adattamento allo spettro C e Ctr servono da fattori di correzione per particolari situazioni di rumore. C descrive il caso di un utilizzo di appartamento tipico, con fonti di rumore a media ed alta frequenza (conversazione, bambini, radio, TV) e Ctr il caso di rumore da traffico con fonti a bassa e media frequenza (traffico cittadino, traffico su rotaie a bassa velocità, aerei ad elica, turbogetti a grande distanza).

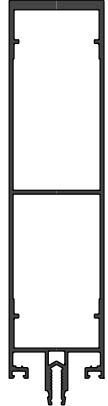


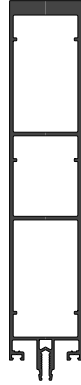
ELENCO PROFILI

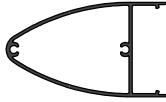
<p>R3994</p> <p>Copertina esterna H=20 mm.</p> <p>Peso kg/ml. 0.290</p> <p>Jx 00.00 cm⁴ Wx 00.00 cm³</p> <p>Jy 00.00 cm⁴ Wy 00.00 cm³</p>	 <p>Tavola 05 A</p>	<p>R5617</p> <p>Copertina esterna H=15 mm.</p> <p>Peso kg/ml. 0.260</p> <p>Jx 00.00 cm⁴ Wx 00.00 cm³</p> <p>Jy 00.00 cm⁴ Wy 00.00 cm³</p>	 <p>Tavola 05 A</p>
<p>R3995</p> <p>Copertina traversi H=15 mm.</p> <p>Peso kg/ml. 0.295</p> <p>Jx 00.00 cm⁴ Wx 00.00 cm³</p> <p>Jy 00.00 cm⁴ Wy 00.00 cm³</p>	 <p>Tavola 05 A</p>	<p>R6200</p> <p>Montante / Traverso mm.55</p> <p>Peso kg/ml. 1.752</p> <p>Jx 28.50 cm⁴ Wx 7.61 cm³</p> <p>Jy 20.72 cm⁴ Wy 8.29 cm³</p>	 <p>Tavola 05 B</p>
<p>R3996</p> <p>Pressore</p> <p>Peso kg/ml. 0.439</p> <p>Jx 00.00 cm⁴ Wx 00.00 cm³</p> <p>Jy 00.00 cm⁴ Wy 00.00 cm³</p>	 <p>Tavola 05 A</p>	<p>R6201</p> <p>Montante / Traverso mm.100</p> <p>Peso kg/ml. 2.415</p> <p>Jx 118.73 cm⁴ Wx 20.73 cm³</p> <p>Jy 31.89 cm⁴ Wy 12.75 cm³</p>	 <p>Tavola 05 B</p>
<p>R4263</p> <p>Profilo interno</p> <p>Peso kg/ml. 0.654</p> <p>Jx 00.00 cm⁴ Wx 00.00 cm³</p> <p>Jy 00.00 cm⁴ Wy 00.00 cm³</p>	 <p>Tavola 05 C</p>	<p>R6202</p> <p>Montante / Traverso mm.150</p> <p>Peso kg/ml. 3.400</p> <p>Jx 387.89 cm⁴ Wx 44.54 cm³</p> <p>Jy 45.45 cm⁴ Wy 18.18 cm³</p>	 <p>Tavola 05 B</p>




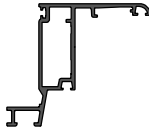
ELENCO PROFILI

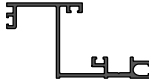
R6203			Tavola 05 C
Montante / Traverso mm.200			
Peso	kg/ml. 3.977		
Jx	775.97 cm ⁴ Wx 69.56 cm ³		
Jy	58.60 cm ⁴ Wy 23.44 cm ³		

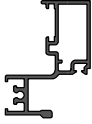
R6231			Tavola 05C1
Montante / Traverso mm.250			
Peso	kg/ml. 5.977		
Jx	1691 cm ⁴ Wx 112.9 cm ³		
Jy	85.75 cm ⁴ Wy 34.30 cm ³		


R6204			Tavola 05 C
Copertina esterna semi-ovale			
Peso	kg/ml. 1.085		
Jx	27.31 cm ⁴ Wx 6.20 cm ³		
Jy	12.68 cm ⁴ Wy 4.92 cm ³		

R6211			Tavola 05 E
Profilo compensazione laterale			
Peso	kg/ml. 0.550		
Jx	00.00 cm ⁴ Wx 00.00 cm ³		
Jy	00.00 cm ⁴ Wy 00.00 cm ³		

R6207			Tavola 05 F
Telaio per apertura esterna			
Peso	kg/ml. 1.185		
Jx	21.12 cm ⁴ Wx 5.28 cm ³		
Jy	13.08 cm ⁴ Wy 2.87 cm ³		

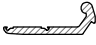
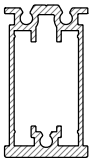

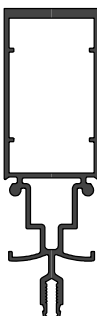


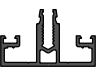
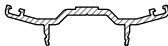
R6212			Tavola 05 E
Profilo finitura laterale e alloggiamento cartongesso inferiore			
Peso	kg/ml. 0.861		
Jx	00.00 cm ⁴ Wx 00.00 cm ³		
Jy	00.00 cm ⁴ Wy 00.00 cm ³		

R6208			Tavola 05 F
Anta sporgere			
Peso	kg/ml. 1.107		
Jx	15.30 cm ⁴ Wx 4.69 cm ³		
Jy	7.18 cm ⁴ Wy 2.93 cm ³		

R6213			Tavola 05 E
Profilo a scatto per R6212			
Peso	kg/ml. 0.421		
Jx	00.00 cm ⁴ Wx 00.00 cm ³		
Jy	00.00 cm ⁴ Wy 00.00 cm ³		




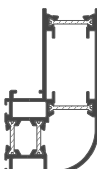

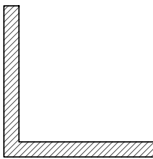
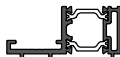


ELENCO PROFILI

<p>R6214</p> <p>Profilo sostegno vetro EVOLUTION</p> <p>Peso kg/ml. 0.611</p> <p>Jx 00.00 cm⁴ Wx 00.00 cm³</p> <p>Jy 00.00 cm⁴ Wy 00.00 cm³</p>	 <p>Tavola 05 E</p>	<p>R6220</p> <p>Profilo canotto e rinforzo montanti</p> <p>Peso kg/ml. 2.626</p> <p>Jx 88.07 cm⁴ Wx 20.58 cm³</p> <p>Jy 19.27 cm⁴ Wy 8.76 cm³</p>	 <p>Tavola 05 C</p>
<p>R6216</p> <p>Profilo per cartongesso superiore</p> <p>Peso kg/ml. 0.643</p> <p>Jx 00.00 cm⁴ Wx 00.00 cm³</p> <p>Jy 00.00 cm⁴ Wy 00.00 cm³</p>	 <p>Tavola 05 E</p>	<p>R6221</p> <p>Montante per soluzioni angolari Max 30°</p> <p>Peso kg/ml. 3.754</p> <p>Jx 350.51 cm⁴ Wx 39.32 cm³</p> <p>Jy 38.32 cm⁴ Wy 15.33 cm³</p>	 <p>Tavola 05 D</p>
<p>R6217</p> <p>Profilo coperture esterno</p> <p>Peso kg/ml. 0.566</p> <p>Jx 00.00 cm⁴ Wx 00.00 cm³</p> <p>Jy 00.00 cm⁴ Wy 00.00 cm³</p>	 <p>Tavola 05 F</p>	<p>R6222</p> <p>Ala montante per soluzioni angolari Max 30°</p> <p>Peso kg/ml. 0.788</p> <p>Jx 00.00 cm⁴ Wx 00.00 cm³</p> <p>Jy 00.00 cm⁴ Wy 00.00 cm³</p>	 <p>Tavola 05 D</p>
<p>R6219</p> <p>Montante / traverso per applicaz. particolari e coperture</p> <p>Peso kg/ml. 0.927</p> <p>Jx 00.00 cm⁴ Wx 00.00 cm³</p> <p>Jy 00.00 cm⁴ Wy 00.00 cm³</p>	 <p>Tavola 05 F</p>	<p>R6223</p> <p>Pressore montante per soluzioni angolari da 18° a 30°</p> <p>Peso kg/ml. 0.930</p> <p>Jx 00.00 cm⁴ Wx 00.00 cm³</p> <p>Jy 00.00 cm⁴ Wy 00.00 cm³</p>	 <p>Tavola 05 D</p>



ELENCO PROFILI

<p>R6224</p> <p>Copertina montante per soluzioni angolari da 18° a 30°</p> <p>Peso kg/ml. 0.620</p> <p>Jx 00.00 cm⁴ Wx 00.00 cm³</p> <p>Jy 00.00 cm⁴ Wy 00.00 cm³</p>	 <p>Tavola 05 D</p>	<p>EWP.602</p> <p>Anta abbaino</p> <p>Peso kg/ml. 1.140</p> <p>Jx 00.00 cm⁴ Wx 00.00 cm³</p> <p>Jy 00.00 cm⁴ Wy 00.00 cm³</p>	 <p>Tavola 05 G</p>
<p>R6225</p> <p>Profilo esterno anta abbaino</p> <p>Peso kg/ml. 0.650</p> <p>Jx 00.00 cm⁴ Wx 00.00 cm³</p> <p>Jy 00.00 cm⁴ Wy 00.00 cm³</p>	 <p>Tavola 05 G</p>	<p>EWP.603</p> <p>Telaio per abbaino</p> <p>Peso kg/ml. 2.310</p> <p>Jx 00.00 cm⁴ Wx 00.00 cm³</p> <p>Jy 00.00 cm⁴ Wy 00.00 cm³</p>	 <p>Tavola 05 G</p>
<p>R6226</p> <p>Profilo sostegno vetro EVOLUTION GLASS</p> <p>Peso kg/ml. 0.563</p> <p>Jx 00.00 cm⁴ Wx 00.00 cm³</p> <p>Jy 00.00 cm⁴ Wy 00.00 cm³</p>	 <p>Tavola 05 E</p>	<p>80x80x8</p> <p>Angolare per staffaggio nascosto</p> <p>Peso kg/ml. 3.283</p> <p>Jx 00.00 cm⁴ Wx 00.00 cm³</p> <p>Jy 00.00 cm⁴ Wy 00.00 cm³</p>	 <p>Tavola 05 E</p>
<p>EWP.601</p> <p>R6205 R6206</p> <p>Profilo abbinamento serie</p> <p>Peso kg/ml. 0.956</p> <p>Jx 00.00 cm⁴ Wx 00.00 cm³</p> <p>Jy 00.00 cm⁴ Wy 00.00 cm³</p>	 <p>Tavola 05 F</p>		


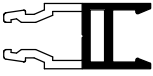
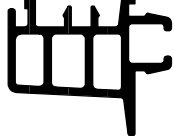








ELENCO ACCESSORI E GUARNIZIONI

Articolo	Figura	Descrizione	Evolution	Evolution GLASS
EWA.001		Cavallotto giunzione montanti/traversi	●	●
EWA.002		Bloccaggio vetrate fisse in polimero rinforzato		●
EWA.003		Cavallotto giunzione montanti/traversi ad aggancio	●	●
EWA.004		Appoggio vetro mm.80 EVOLUTION	●	
EWA.005-40		Nastro butilico da 40 mm.	●	●
EWA.005-80		Nastro butilico da 80 mm. (Per parti curve da 18° a 30°)	●	●
EWA.006		Bloccaggio doppio per vetrate fisse in acciaio		●
EWA.007		Squadretta di allineamento per anta a tiraggio meccanico	●	●
EWA.008		Squadretta di giunzione DX per anta a tiraggio meccanico per anta e telaio	●	●
EWA.009		Squadretta di giunzione SX per anta a tiraggio meccanico per anta e telaio	●	●
EWA.010		Spazzolino per telaio apribile (4.8 x 5.5)	●	●
EWA.011		Cavallotto per giunzione frontale con viti a corredo	●	●

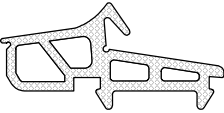
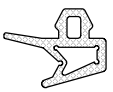
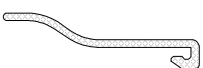

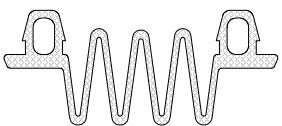
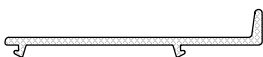





ELENCO ACCESSORI E GUARNIZIONI

Articolo	Figura	Descrizione	Evolution	Evolution GLASS
EWA.012		Bullone con dado e rondelle in Teflon (M12 x 100)	●	●
EWA.013		Canotto per giunzione montanti (L = 300mm.)	●	●
EWA.014		Bloccaggio singolo per vetrate fisse in acciaio	●	●
EWA.015		Appoggio vetro mm.80 EVOLUTION GLASS		●
EWA.016		Tappo per profilo R6204 in allestimento	●	●
EWA.055		Tappo giunzione trasverso R6200 (55 mm.) per 2 cavallotti giunzione	●	●
EWA.100		Tappo giunzione trasverso R6201 (100 mm.) per 2 cavallotti giunzione	●	●
EWA.150		Tappo giunzione trasverso R6202 (150 mm.) per 2 cavallotti giunzione	●	●
EWA.200		Tappo giunzione trasverso R6203 (200 mm.) per 2 cavallotti giunzione	●	●
EWA.250		Tappo giunzione trasverso R6231 (250 mm.) per 2 cavallotti giunzione	●	●
EWB.01		Distanziale in materiale plastico da mm.16		●
EWB.02		Distanziale in materiale plastico da mm.23		●


ELENCO ACCESSORI E GUARNIZIONI

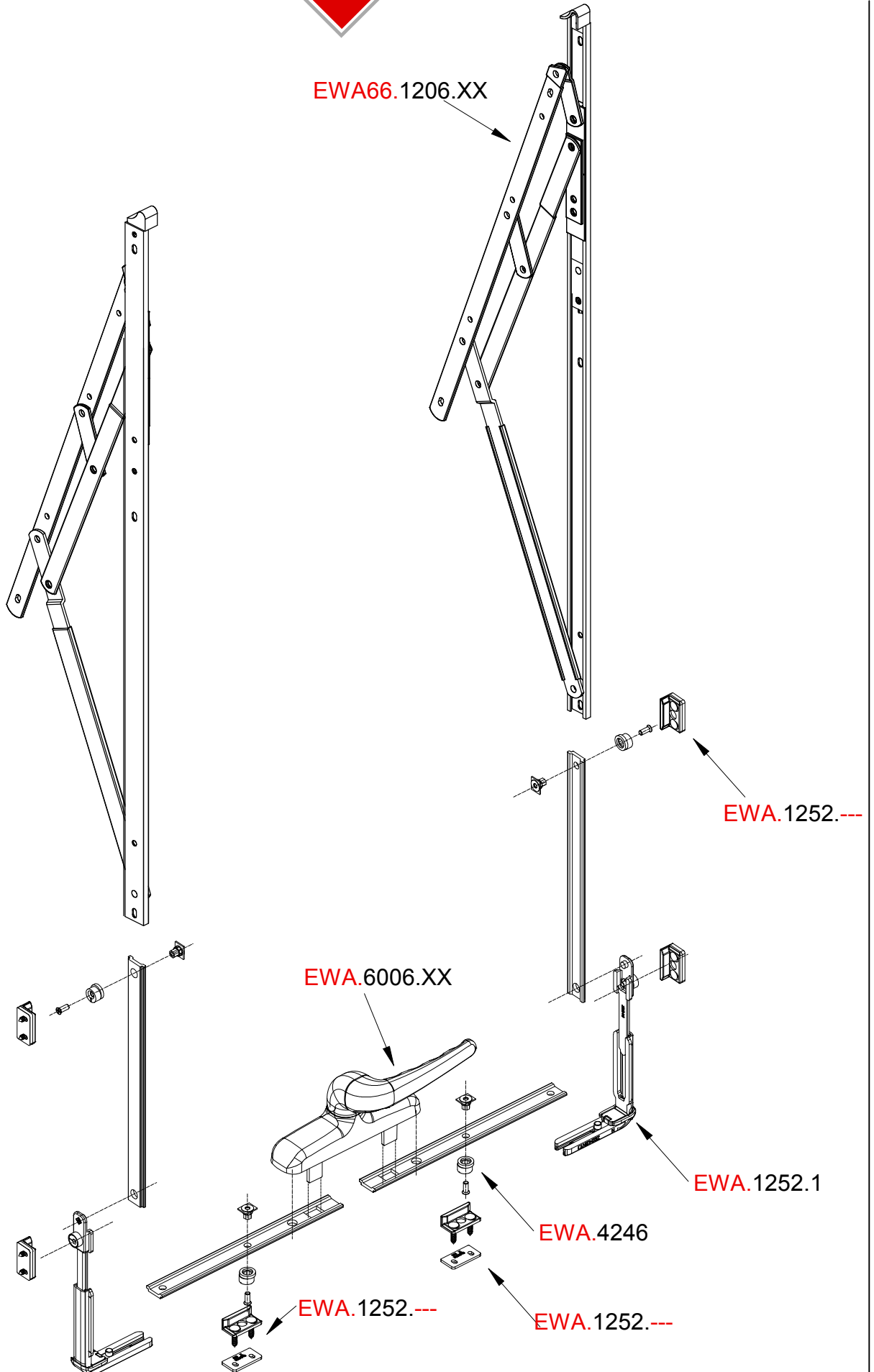
Articolo	Figura	Descrizione	Evolution	Evolution GLASS
EWB.03		Distanziale in materiale plastico da mm.27	●	●
EWB.03L		Distanziale in materiale plastico da mm.27 in barre con lavorazioni per bloccaggio vetri		●
EWB.04		Distanziale in materiale plastico per telaio aperture a sporgere	●	
EWB.05		Distanziale in materiale plastico per telaio aperture a sporgere		●
EWB.06		Canalina in materiale plastico per vetrocamera		●
EWB.07		Profilo in materiale plastico per giunzione montanti	●	●
EWG.01		Guarnizione esterna per montanti/traversi da mm. 3.5	●	●
EWG.02		Guarnizione interna per montanti/traversi da mm. 3	●	●
EWG.03		Guarnizione interna per montanti/traversi da mm. 5	●	●
EWG.04		Guarnizione interna per montanti/traversi da mm. 9	●	●

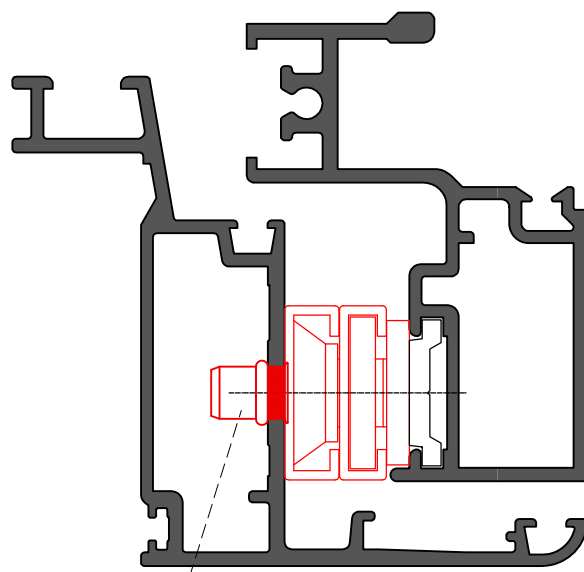
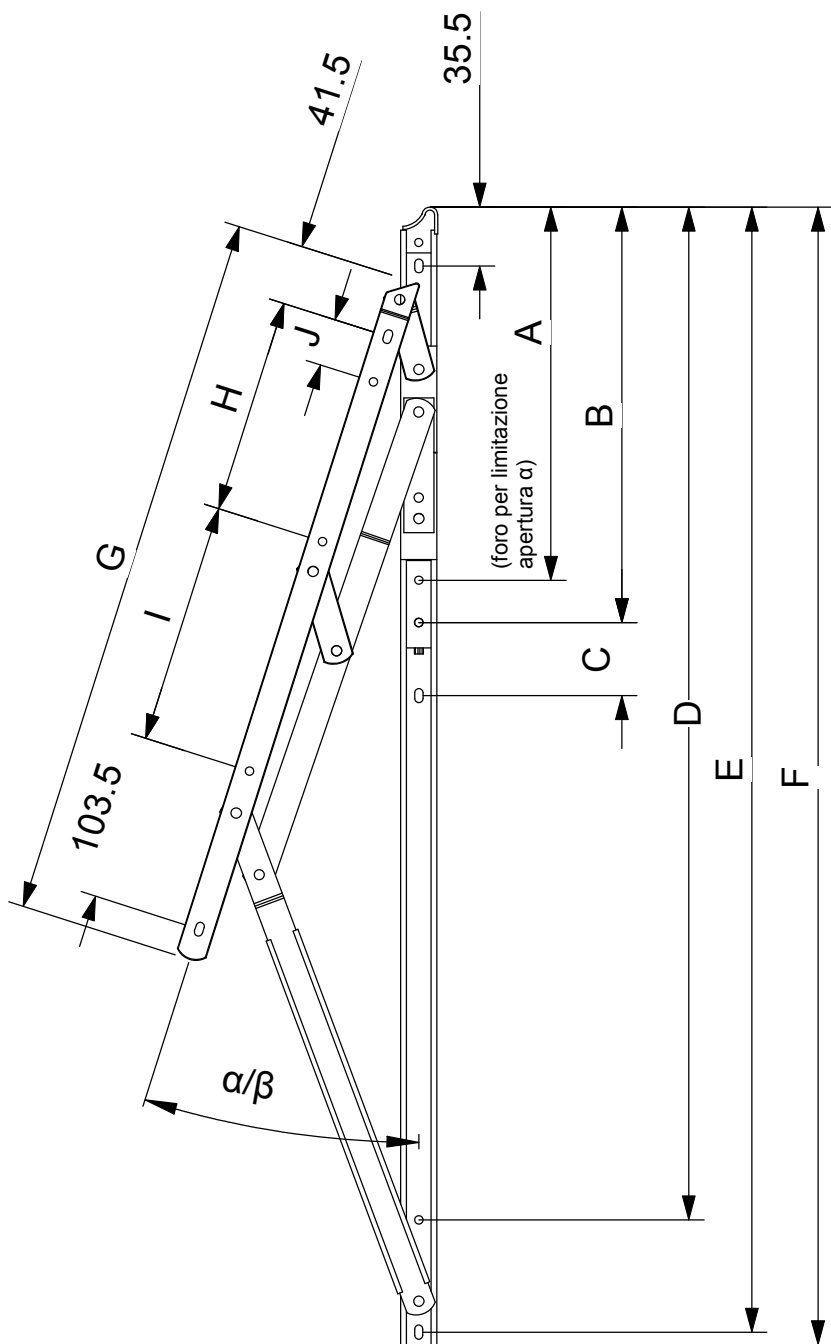

ELENCO ACCESSORI E GUARNIZIONI

Articolo	Figura	Descrizione	Evolution	Evolution GLASS
EWG.05		Guarnizione tenuta esterna anta sporgere	●	●
EWG.06		Guarnizione tenuta interna telaio apert. esterna	●	●
EWG.07		Guarnizione superiore per telaio apribile	●	
EWG.08		Guarnizione esterna per strutturale		●
EWG.09		Guarnizione per compensazione laterale	●	●
EWG.10		Guarnizione sottovetro per traversi	●	
EWA.ST1		Staffa frontale asola verticale	●	●
EWA.ST2		Staffa frontale asola orizzontale	●	●
EWA.ST3		Staffa frontale/laterale asola verticale	●	●
EWA.ST4		Staffa frontale/laterale asola orizzontale	●	●


ELENCO ACCESSORI E GUARNIZIONI

Articolo	Figura	Descrizione	Evolution	Evolution GLASS
EWA.ST7		Staffa attacco nascosto per soffitto / pavimento H =200 mm.	●	●
EWV.25		Vite Inox A2 AISI 304(DIN 6928 / UNI 6950) 6.3 mm. x 25 mm.	●	
EWV.25G		Vite Inox 6.3 mm. x 25 mm.		●
EWV.32		Vite Inox A2 AISI 304(DIN 6928 / UNI 6950) 6.3 mm. x 32 mm.	●	
EWV.38		Vite Inox A2 AISI 304(DIN 6928 / UNI 6950) 6.3 mm. x 38 mm.	●	
EWV.45		Vite Inox A2 AISI 304(DIN 6928 / UNI 6950) 6.3 mm. x 45 mm.	●	
EWV.50		Vite Inox A2 AISI 304(DIN 6928 / UNI 6950) 6.3 mm. x 50 mm.	●	
EWV.60		Vite Inox A2 AISI 304(DIN 6928 / UNI 6950) 6.3 mm. x 60 mm.	●	
EWV.64		Vite Inox A2 AISI 304(DIN 6928 / UNI 6950) 6.3 mm. x 64 mm.	●	





Inserto filettato a filo M 5 + Loctite

Campo applicazione

Articolo	Apert. (α/β)	Portata (Kg.)	Min-Max H (mm)	Max L(mm)
EWA.1206.10	35/45	50/36	450/600	1200
EWA.1206.12	30/40	70/43	600/800	1200
EWA.1206.14	30/40	80/50	800/1000	1200
EWA.1206.16	25/35	95/65	1000/1200	1200
EWA.1206.18	25/35	108/78	1200/1400	1500
EWA.1206.20	20/30	115/90	1400/1600	1600
EWA.1206.22	20/30	120/100	1600/1800	1800
EWA.1206.24	20/25	130/120	1600/1800	1800
EWA.1206.28	10/20	145/140	1800/2000	2000

Articolo	β	α	A	B	C	D	E	F	G	H	I	J
EWA.1206.10	45	35	160	183,5	n.p.	211,5	254	263	205	40	n.p.	n.p.
EWA.1206.12	40	30	172,5	214	n.p.	249,5	305	313	252,5	40	40	n.p.
EWA.1206.14	40	30	180,5	227	n.p.	288	344	351	275	40	70	n.p.
EWA.1206.16	35	25	173	225	46	348	404,5	412,5	313,5	40	108,5	n.p.
EWA.1206.18	35	25	179,5	239,5	46	393	450	458,5	340	70	105	n.p.
EWA.1206.20	30	20	174	228	46	448	503,5	512	376	89,5	121,5	n.p.
EWA.1206.22	30	20	182	241	46	494	547,5	555,5	403,5	103	135,5	n.p.
EWA.1206.24	25	20	246	270,5	46	538	594,5	602	430	135	130	30
EWA.1206.28	20	10	230	261,5	46	637,5	707	715	452	135	152	30


Portata bracci con e senza limitatore di apertura

Art. \ α	3°	8°	10°	15°	20°	
EWA.1206.28	165 Kg	155 Kg	148 Kg	143 Kg	140 Kg	
Braccio	1203.X	1203.X				
Limitatore	1204.XX	1204.XX	-	1250	-	
Consigliato	1205.XX	1205.XX				

Art. \ α	5°	10°	15°	20°	25°	
EWA.1206.24	150 Kg	145 Kg	138 Kg	130 Kg	120 Kg	
Braccio	1203.X	1203.X				
Limitatore	1204.XX	1204.XX	1250	-	-	
Consigliato	1205.XX	1205.XX				

Art. \ α	5°	10°	15°	20°	25°	30°	
EWA.1206.22	145 Kg	139 Kg	132 Kg	125 Kg	118 Kg	110 Kg	
Braccio	1203.X	1203.X					
Limitatore	1204.XX	1204.XX	1250	-	1250	-	
Consigliato	1205.XX	1205.XX					

Art. \ α	6°	10°	15°	20°	25°	30°	
EWA.1206.20	140 Kg	135 Kg	128 Kg	120 Kg	111 Kg	100 Kg	
Braccio	1203.X	1203.X					
Limitatore	1204.XX	1204.XX	1250	-	1250	-	
Consigliato	1205.XX	1205.XX					

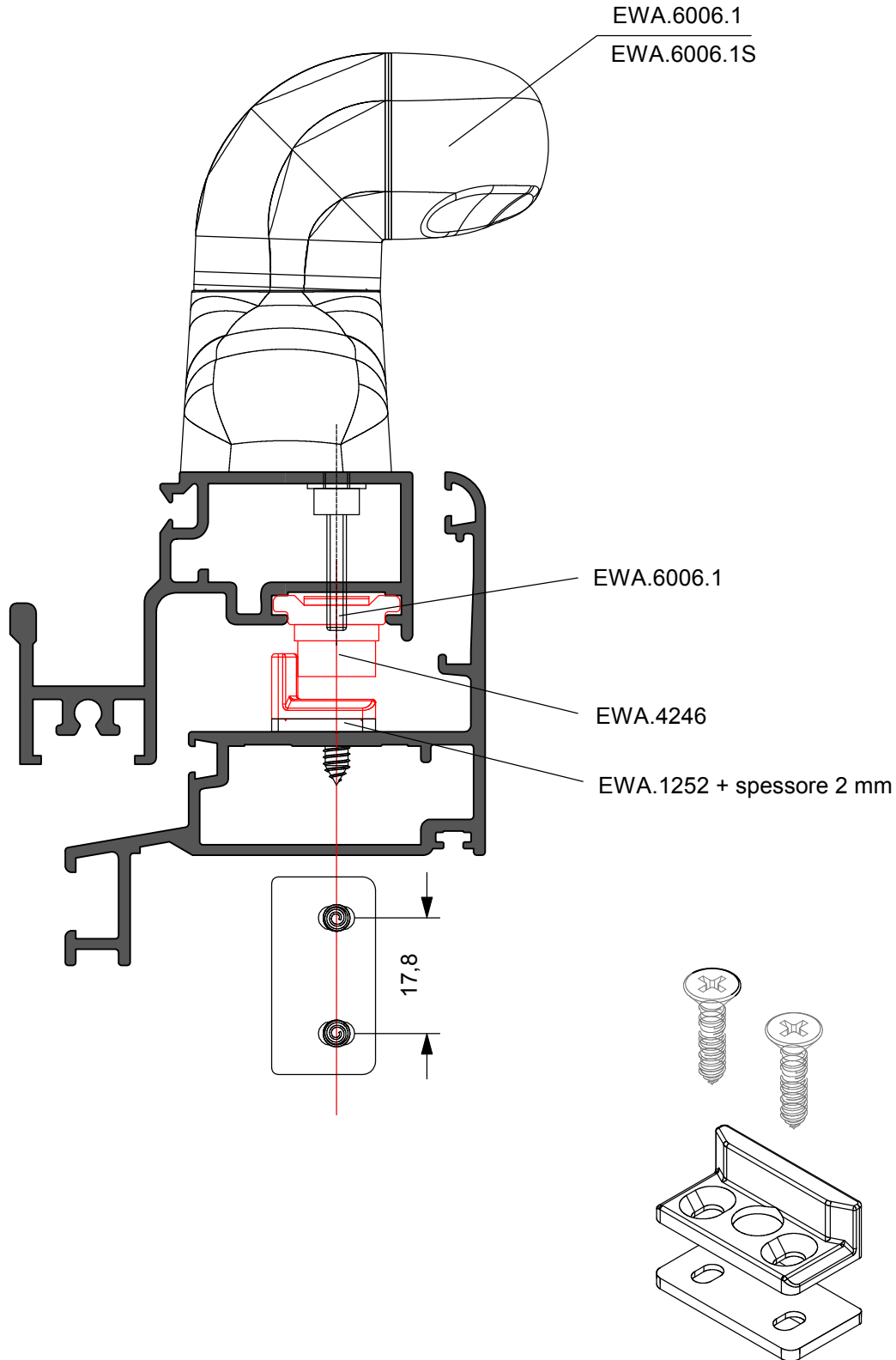
Art. \ α	7°	10°	15°	20°	25°	30°	35°	
EWA.1206.18	130 Kg	128 Kg	123 Kg	116 Kg	105 Kg	91 Kg	75 Kg	
Braccio	1203.X	1203.X						
Limitatore	1204.XX	1204.XX	1250	1250	-	1250	-	
Consigliato	1205.XX	1205.XX						

Art. \ α	8°	15°	20°	25°	30°	35°	
EWA.1206.16	115 Kg	111 Kg	105 Kg	95 Kg	82 Kg	65 Kg	
Braccio	1203.X	1203.X					
Limitatore	1204.XX	1204.XX	1250	-	1250	-	
Consigliato	1205.XX	1205.XX					

Art. \ α	10°	15°	20°	25°	30°	35°	40°	
EWA.1206.14	95 Kg	92 Kg	87 Kg	80 Kg	72 Kg	65 Kg	50 Kg	
Braccio	1203.X	1203.X						
Limitatore	1204.XX	1204.XX	1250	1250	-	1250	-	
Consigliato	1205.XX	1205.XX						

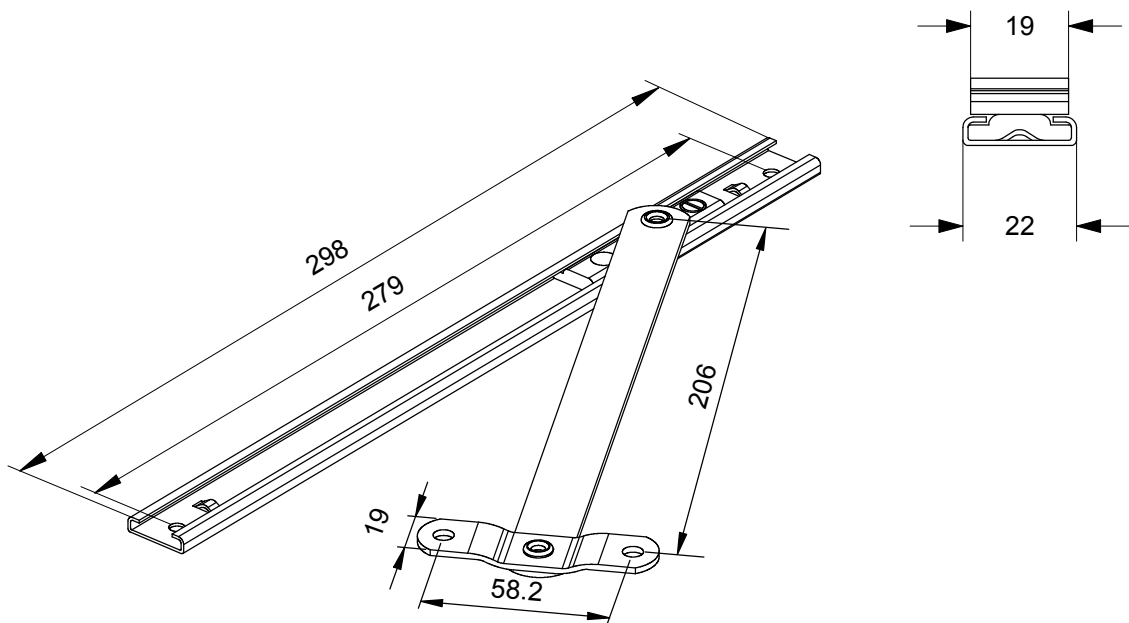
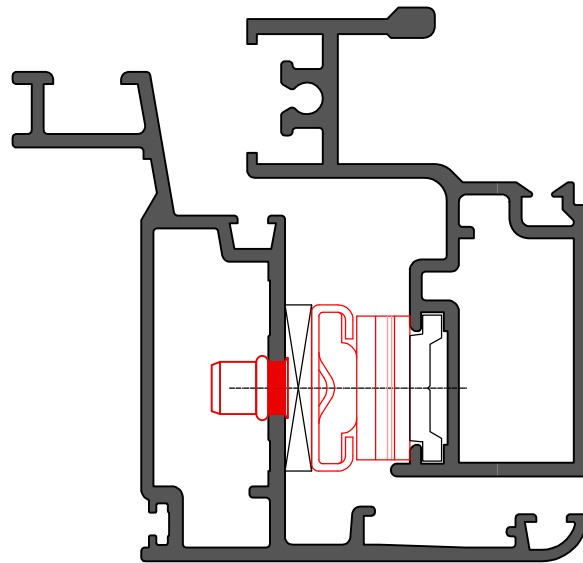
Art. \ α	10°	15°	20°	25°	30°	35°	40°	
EWA.1206.12	80 Kg	79 Kg	77 Kg	72 Kg	65 Kg	56 Kg	40 Kg	
Braccio	1203.X	1203.X	1203.X					
Limitatore	1204.XX	1204.XX	1204.XX	1250	-	1250	-	
Consigliato	1205.XX	1205.XX	1205.XX					

Art. \ α	15°	20°	25°	30°	35°	40°	
EWA.1206.10	55 Kg	50 Kg	47 Kg	44 Kg	40 Kg	35 Kg	
Braccio	1203.X	1203.X					
Limitatore	1204.XX	1204.XX	1250	1250	-	-	
Consigliato	1205.XX	1205.XX					



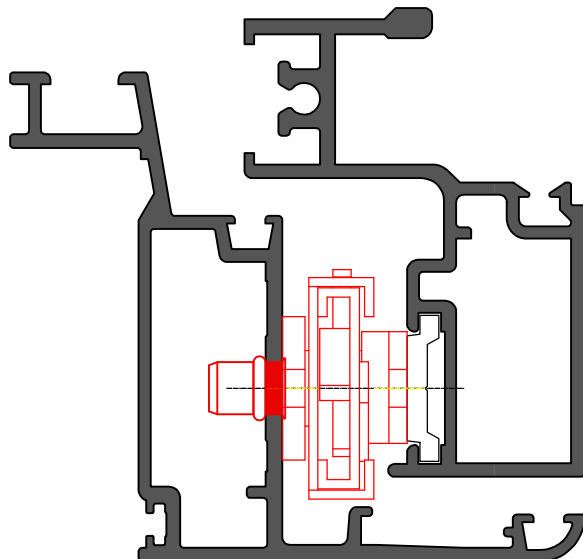


EWA.1205.3 Braccio limitatore frizionato

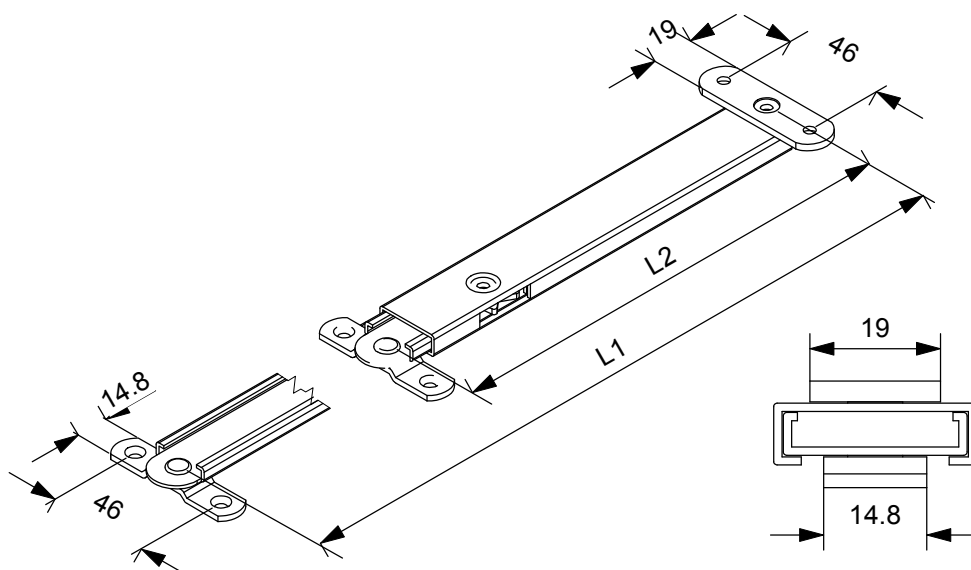




EWA.1204.XX Braccio limitatore a scatto

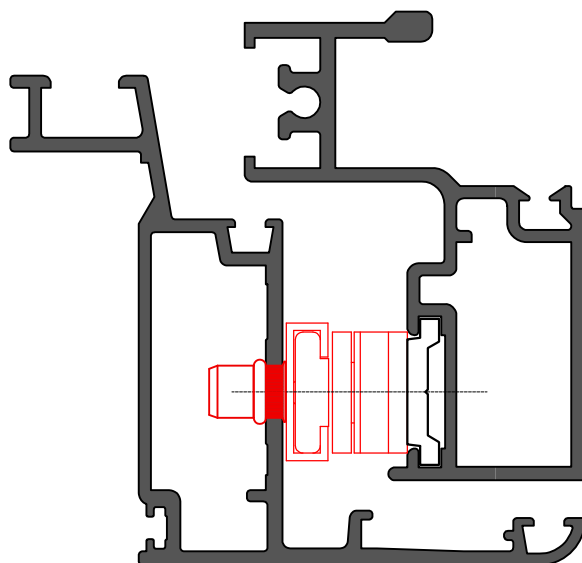


Articolo	L1	L2
EWA.1204.8	205	150
EWA.1204.10	255	175
EWA.1204.12	305	200

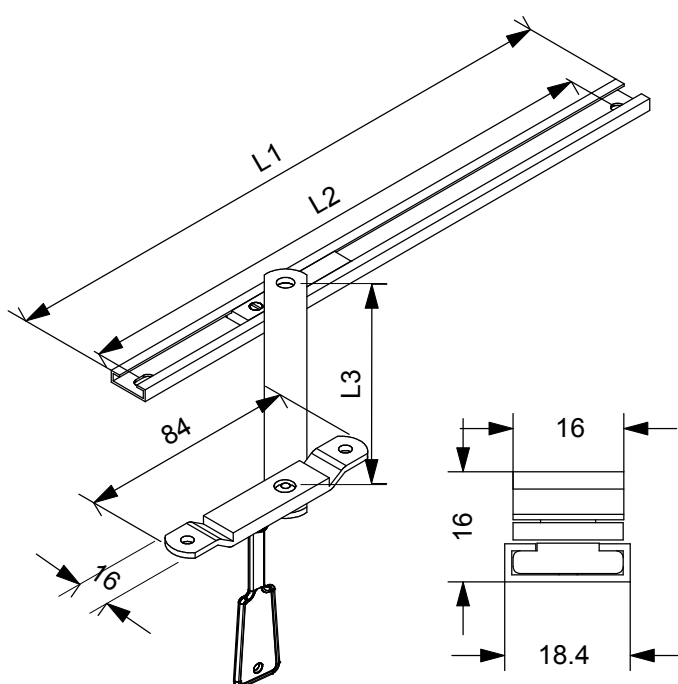


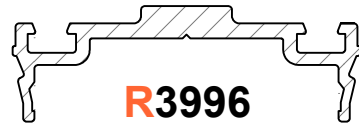
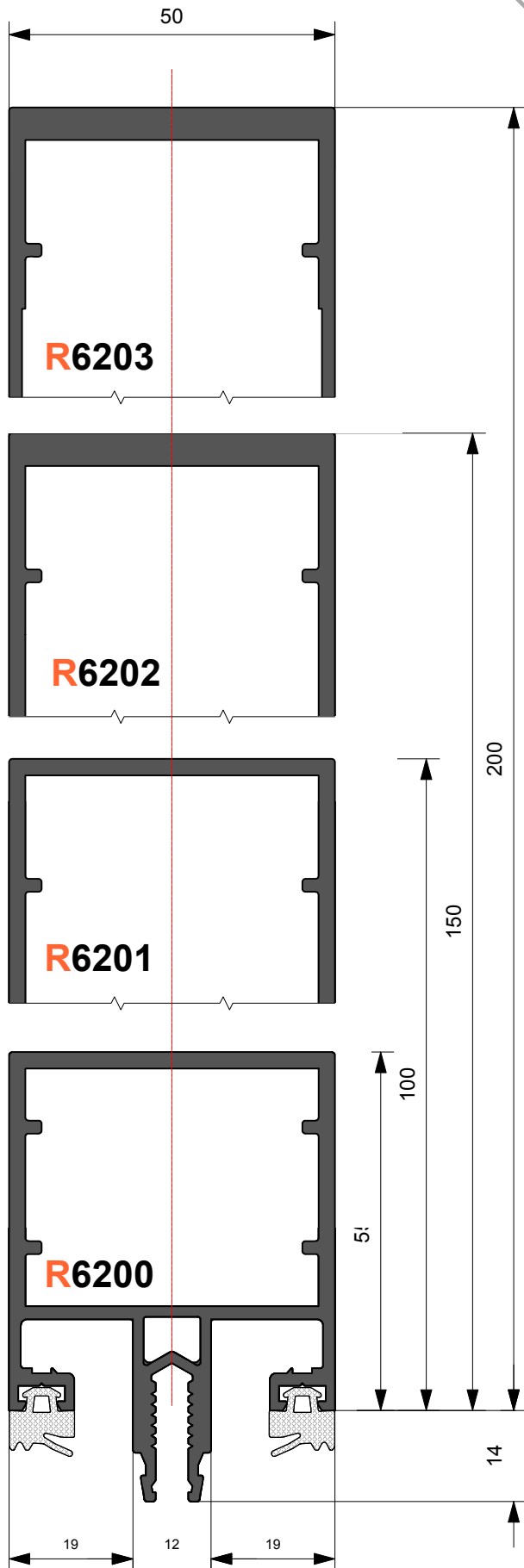


EWA.1203.X Braccio limitatore frizionato con chiave di sgancio



Articolo	L1	L2	L3
EWA.1203.6	131	150	85
EWA.1203.8	185	202	152
EWA.1203.10	236	254	180
EWA.1203.1	Chiave supplementare		

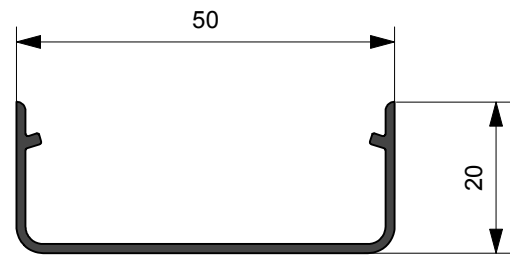




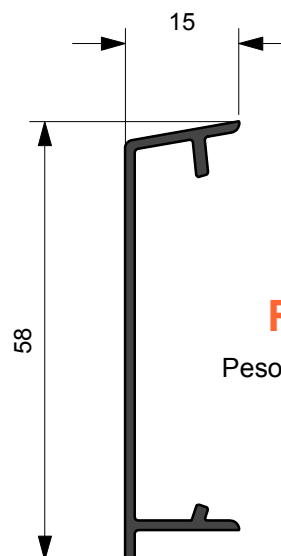
Peso 0.439 kg./ml.



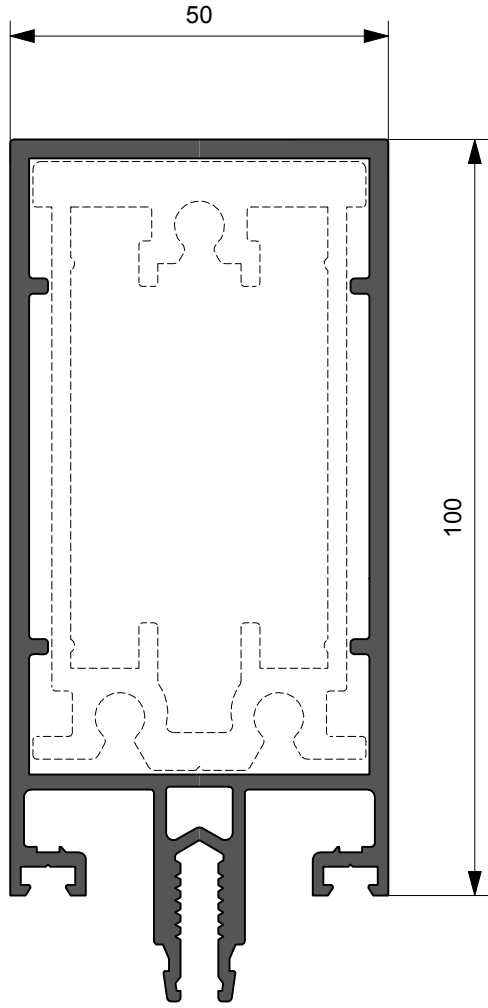
Peso 0.260 kg./ml.



Peso 0.290 kg./ml.

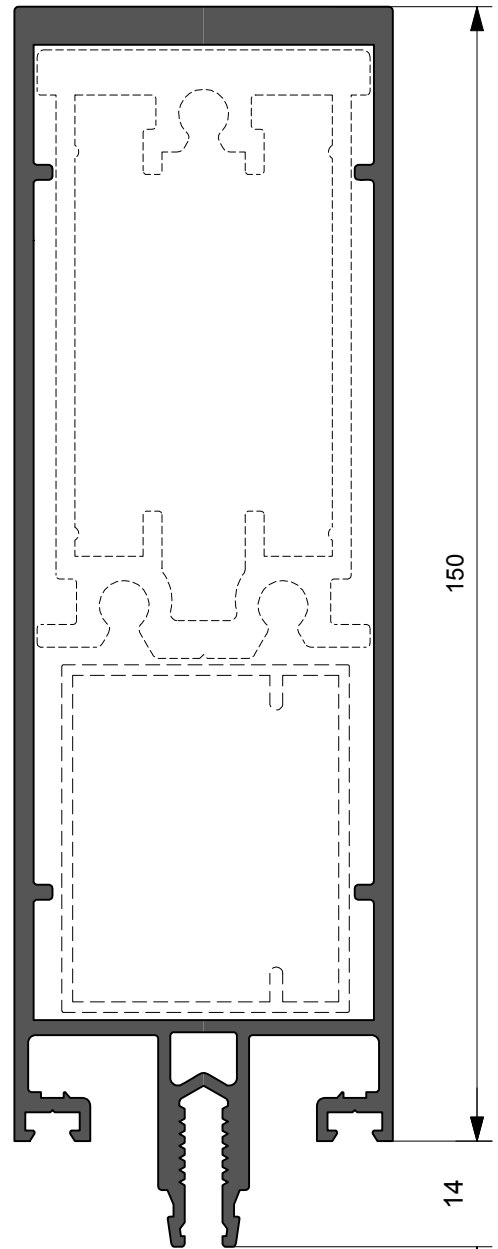


Peso 0.295 kg./ml.



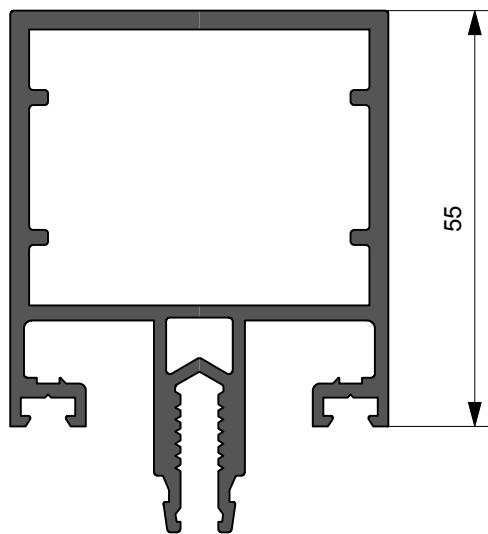
R6201

Peso 2.415 kg./ml.
Ixx = 118 cm⁴



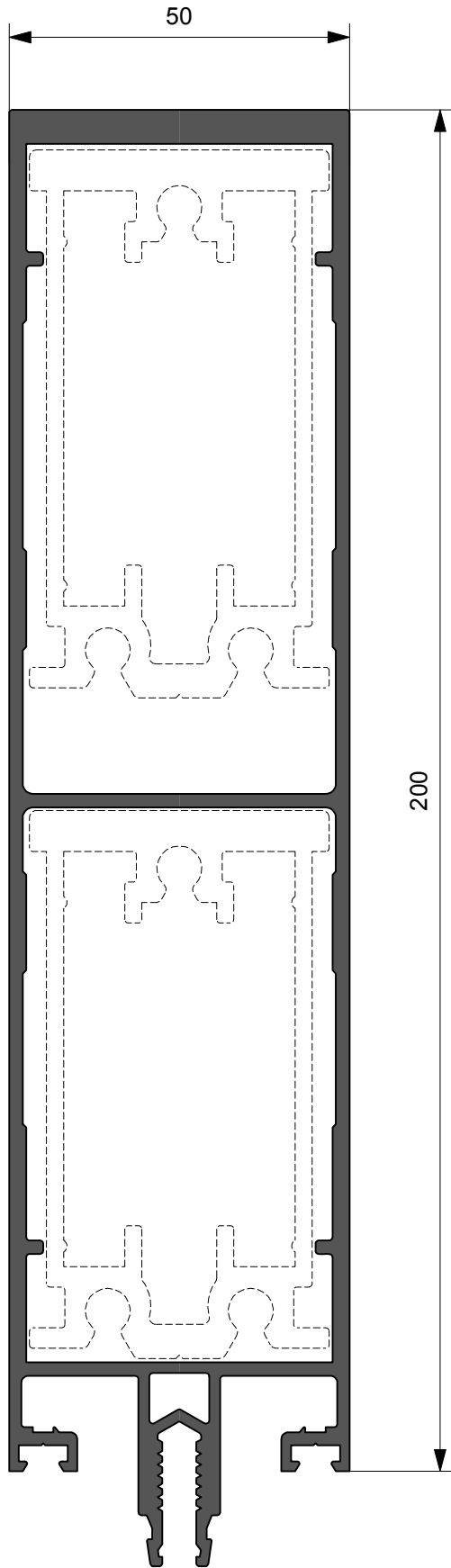
R6202

Peso 3.400 kg./ml.
Ixx = 388 cm⁴



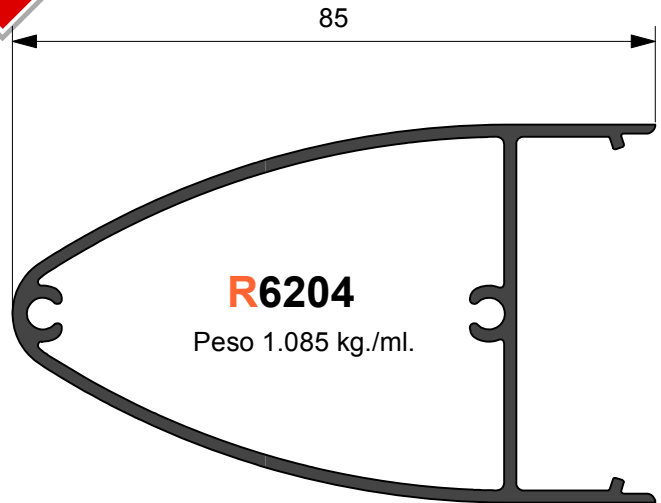
R6200

Peso 1.752 kg./ml.
Ixx = 26 cm⁴



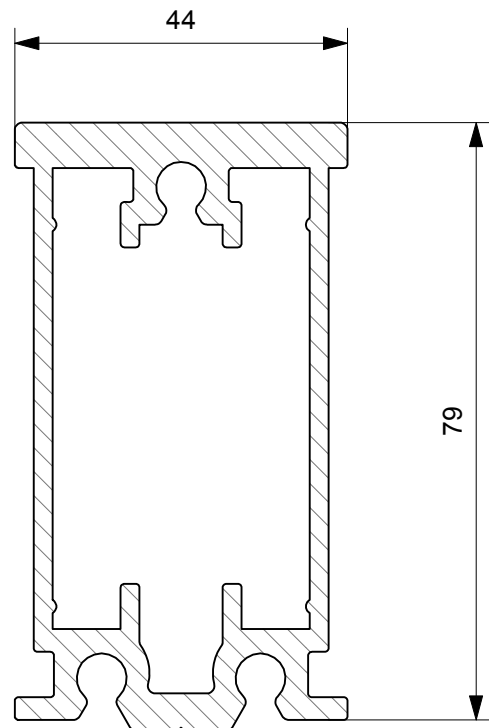
R6203

Peso 3.977 kg./ml.
I_{xx} = 776 cm⁴



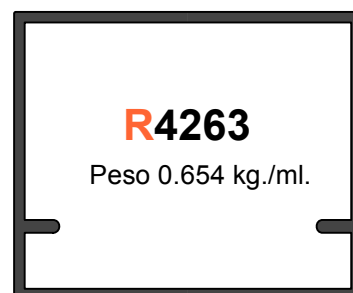
R6204

Peso 1.085 kg./ml.



R6220

Peso 2.626 kg./ml.

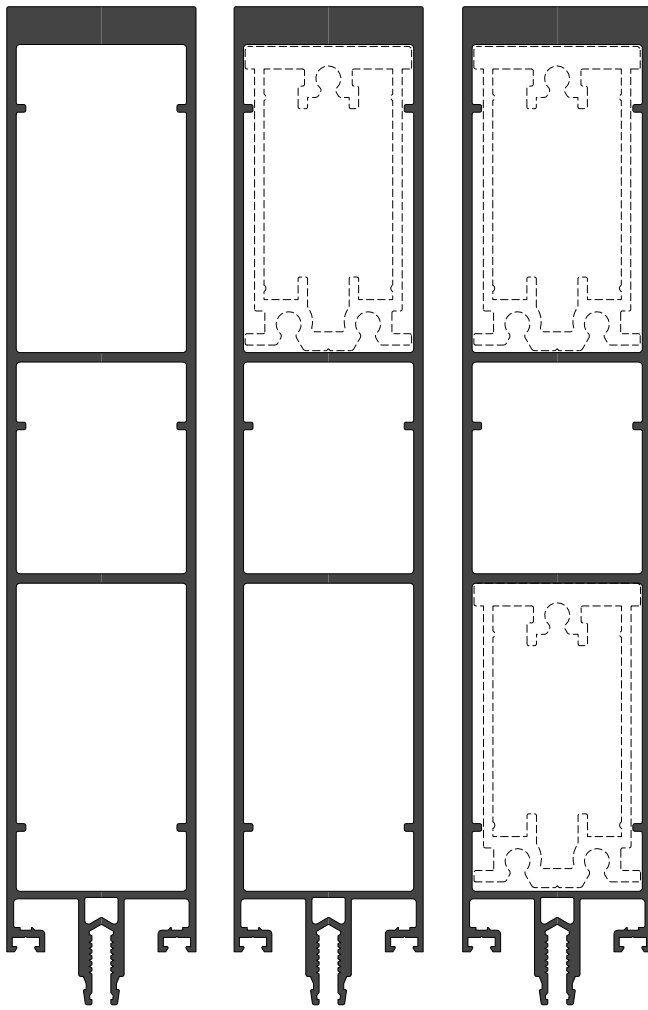


R4263

Peso 0.654 kg./ml.



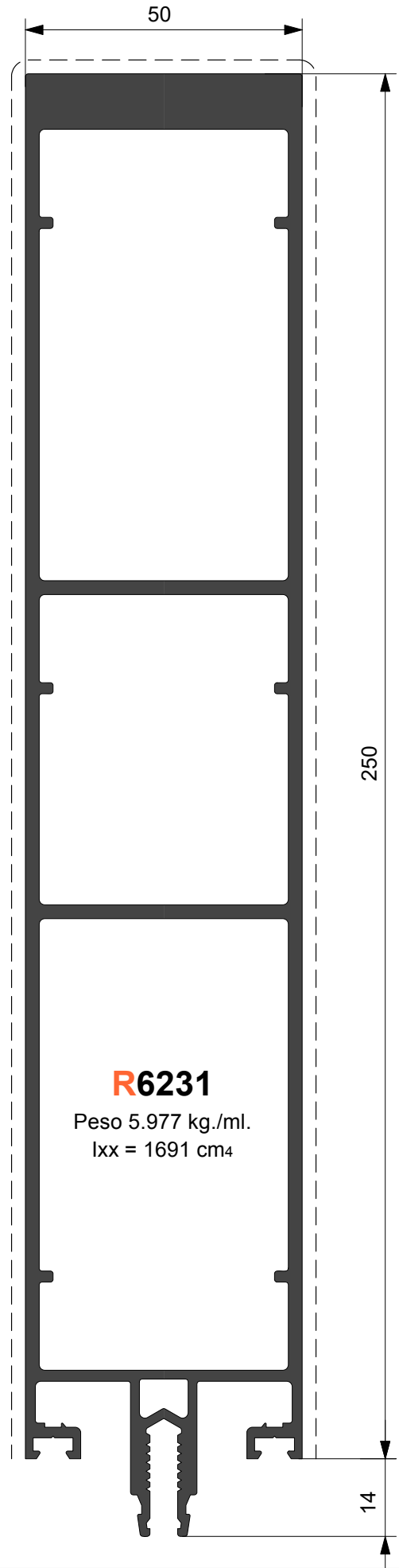
VALORI INERZIA



Ixx: **1691,6028** cm⁴
Iyy: 85,757123 cm⁴
Sxx: 112,97220 cm³
Syy: 34,302849 cm³

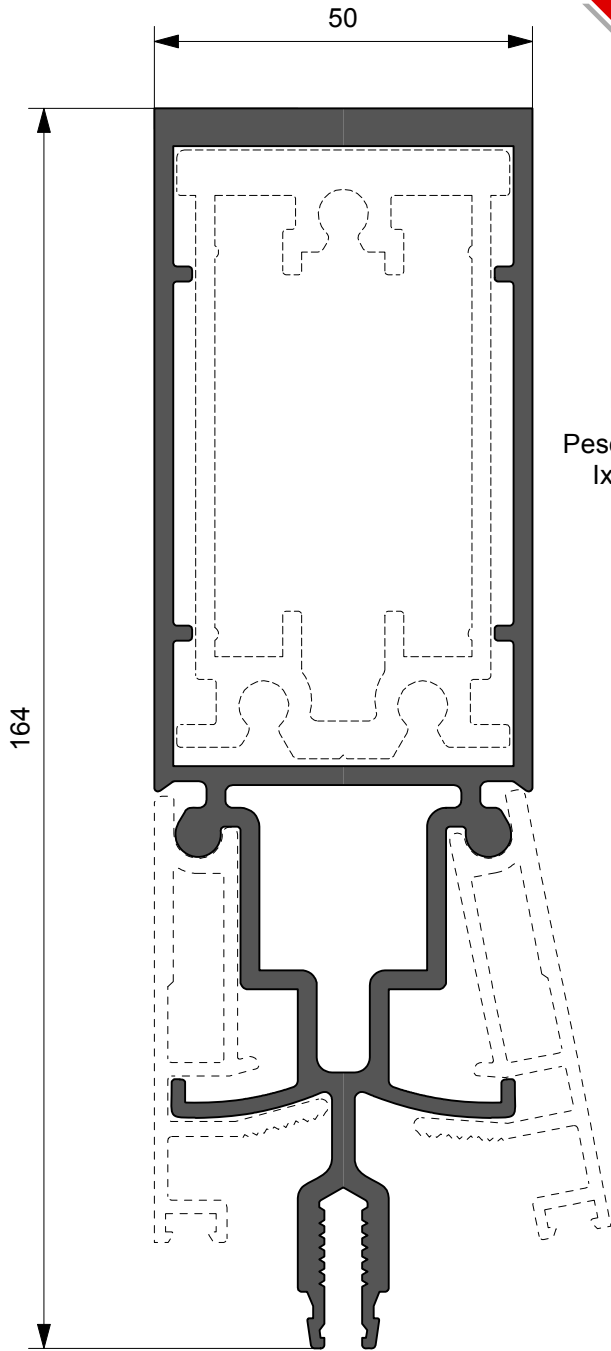
Ixx: **2095,1776** cm⁴
Iyy: 105,73453 cm⁴
Sxx: 122,76955 cm³
Syy: 42,275135 cm³

Ixx: **2886,7012** cm⁴
Iyy: 125,32673 cm⁴
Sxx: 194,92302 cm³
Syy: 50,113725 cm³



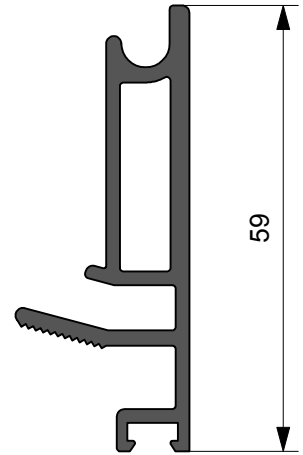
R6231

Peso 5.977 kg./ml.
Ixx = 1691 cm⁴



R6221

Peso 3.754 kg./ml.
Ixx = 350 cm⁴



R6222

Peso 0.788 kg./ml.



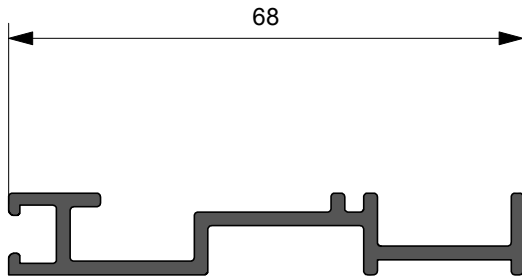
R6223*

Peso 0.930 kg./ml.

* Da utilizzare per angoli compresi tra 18° e 30°

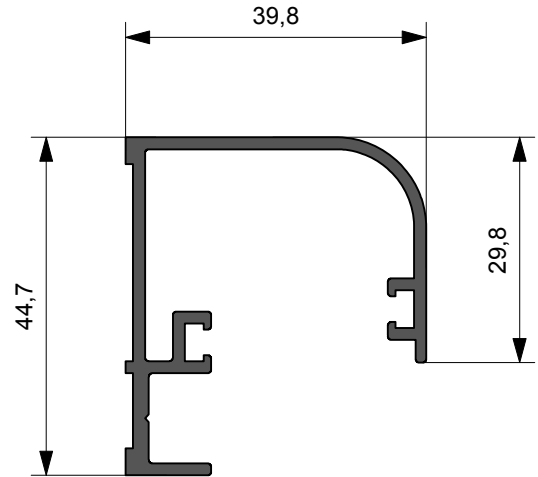
R6224*

Peso 0.620 kg./ml.



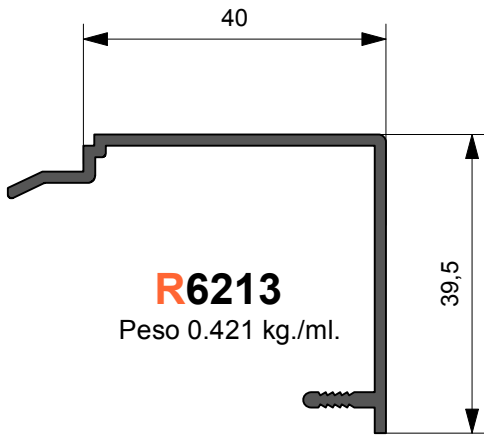
R6211

Peso 0.550 kg./ml.



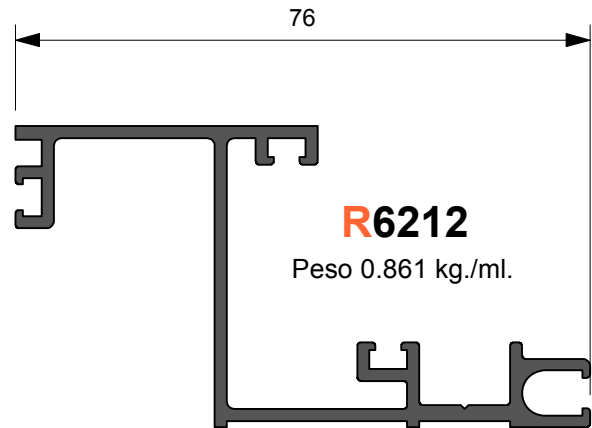
R6216

Peso 0.643 kg./ml.



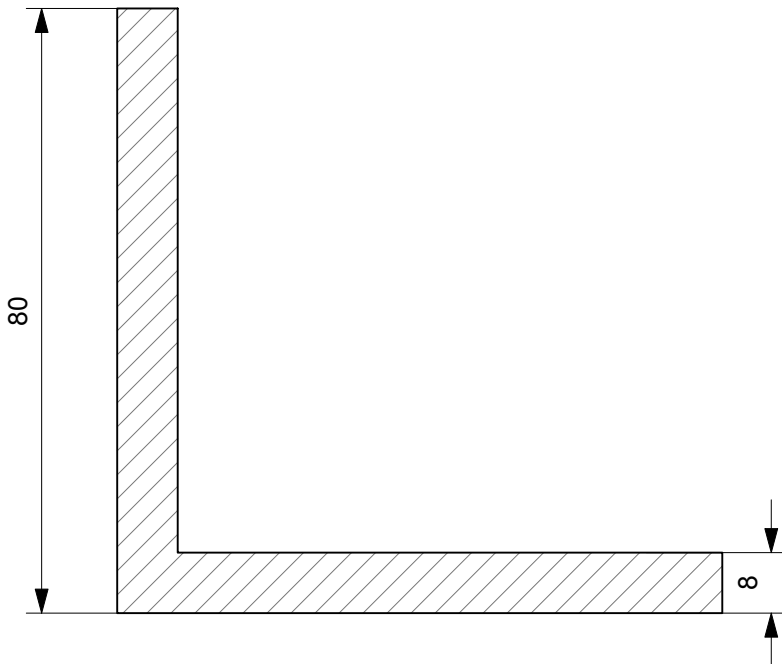
R6213

Peso 0.421 kg./ml.



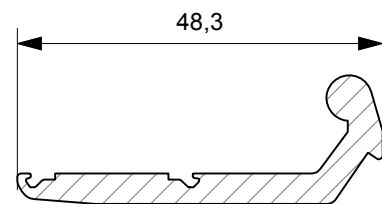
R6212

Peso 0.861 kg./ml.



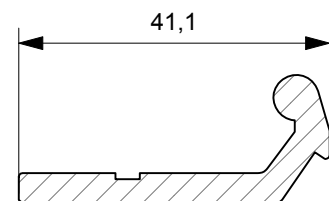
80x80x8

Peso 3.283 kg./ml.



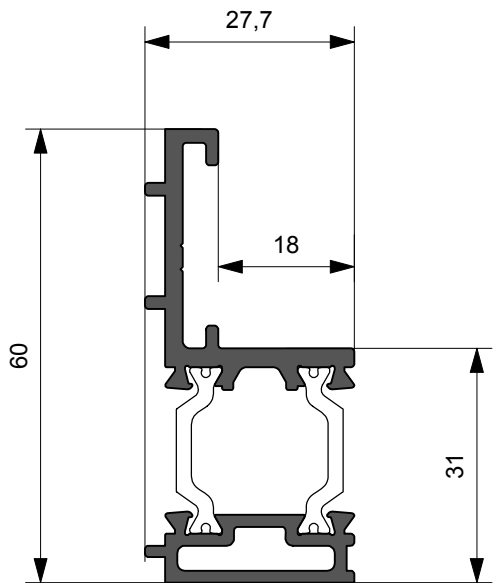
R6214

Peso 0.611 kg./ml.



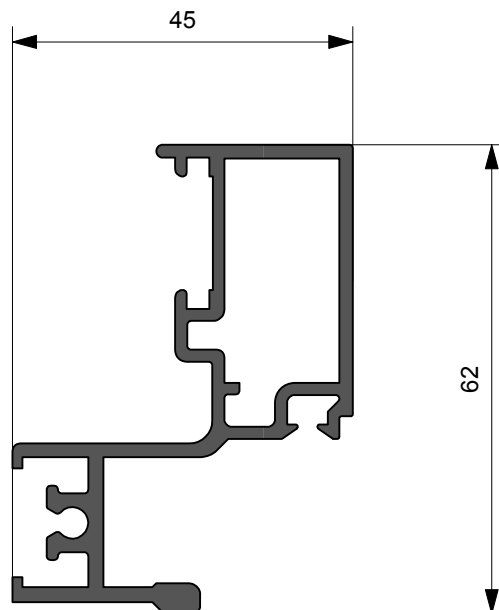
R6226

Peso 0.563 kg./ml.



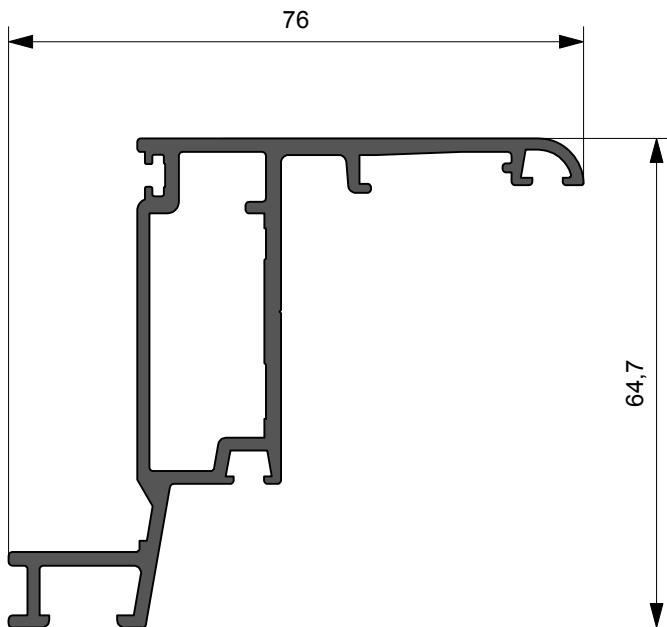
EWP.601

Peso 0.956 kg./ml.



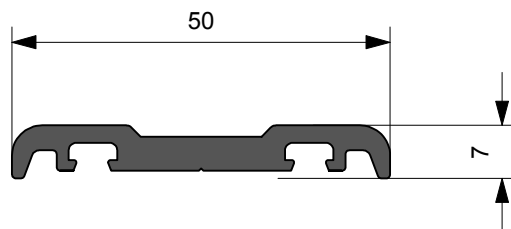
R6208

Peso 1.107 kg./ml.



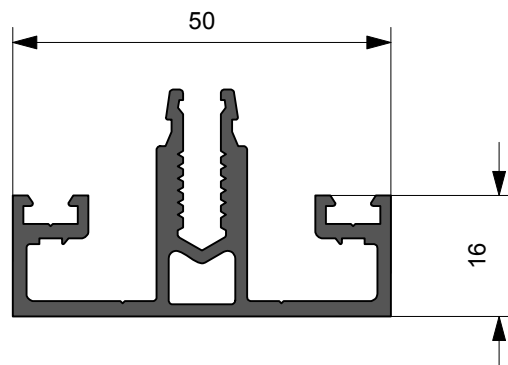
R6207

Peso 1.185 kg./ml.



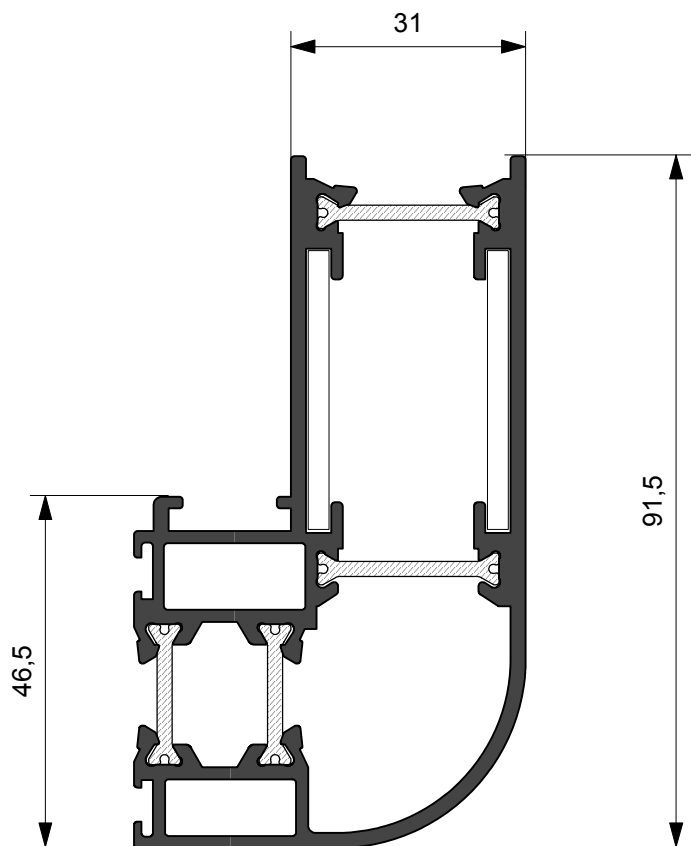
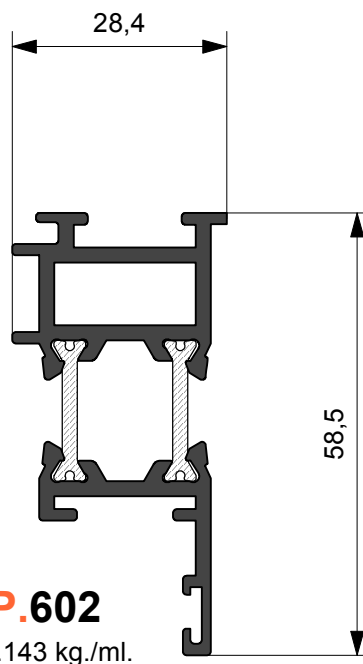
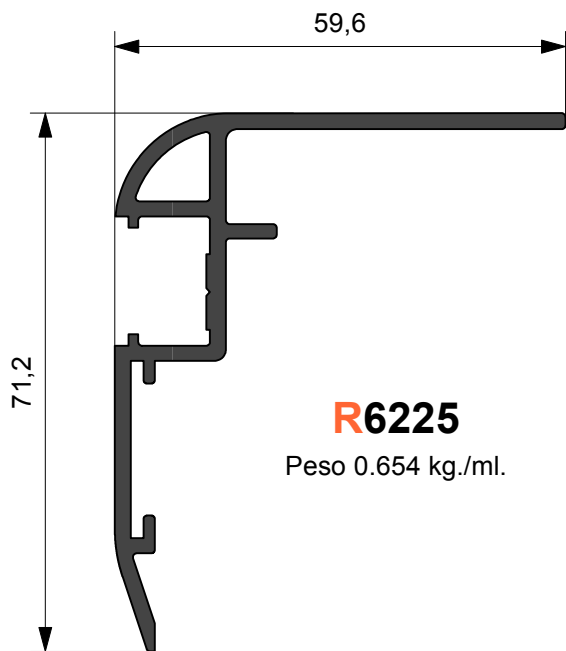
R6217

Peso 0.566 kg./ml.



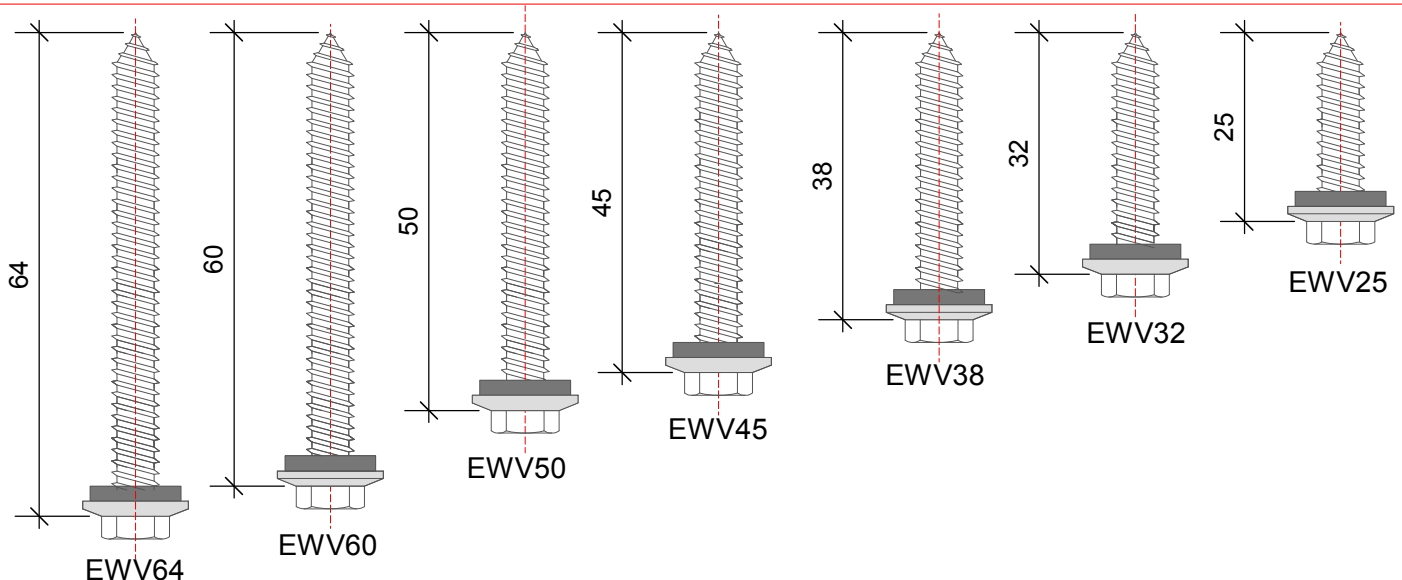
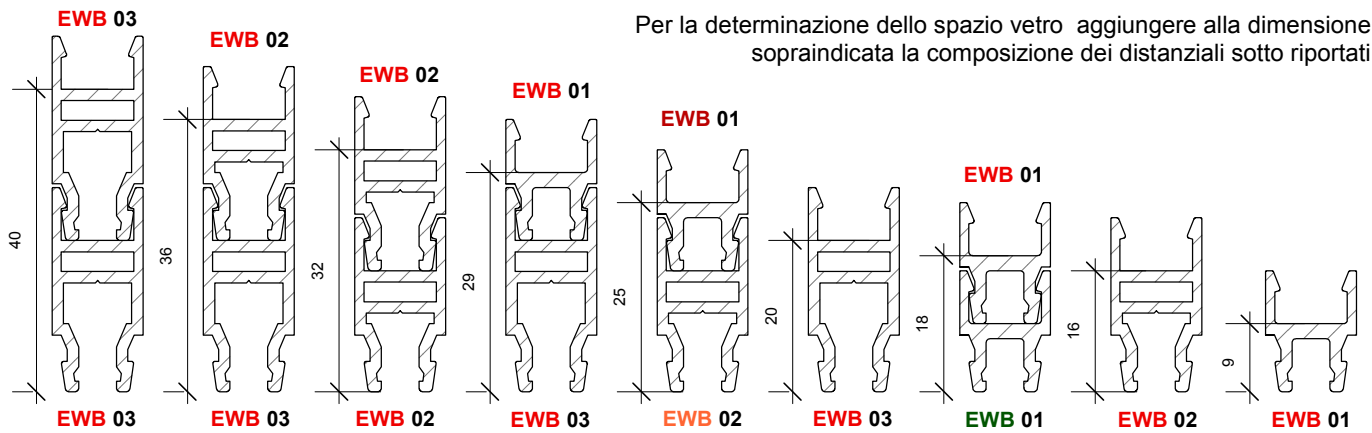
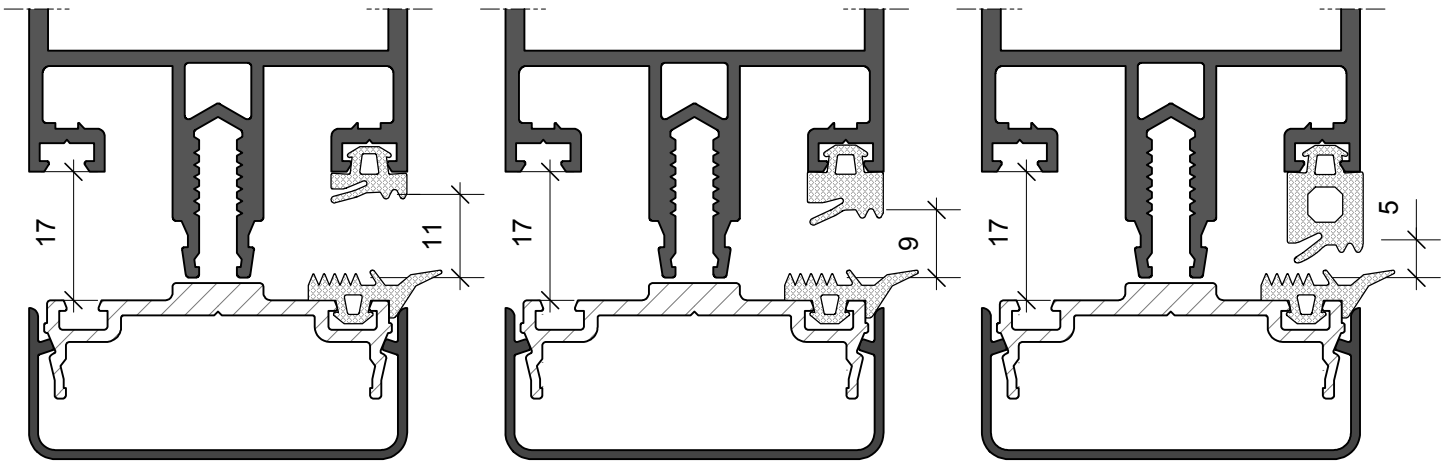
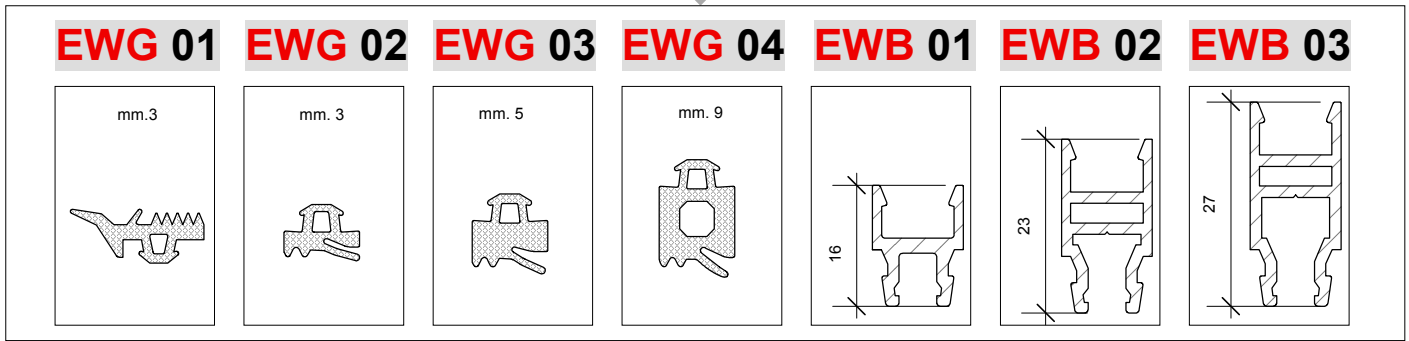
R6219

Peso 0.927 kg./ml.





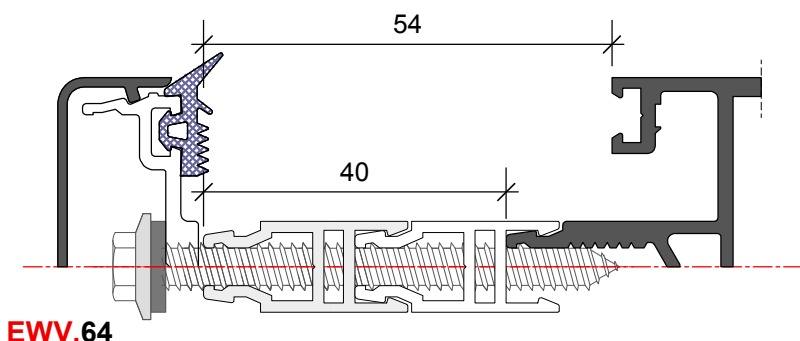
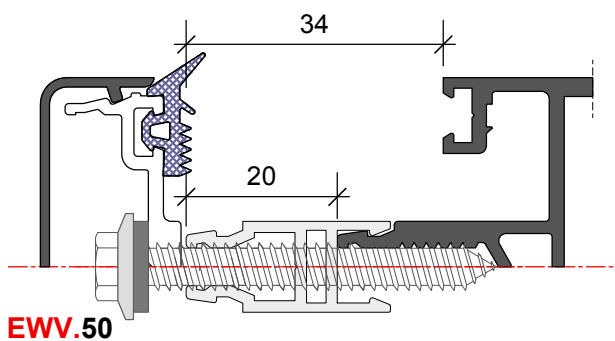
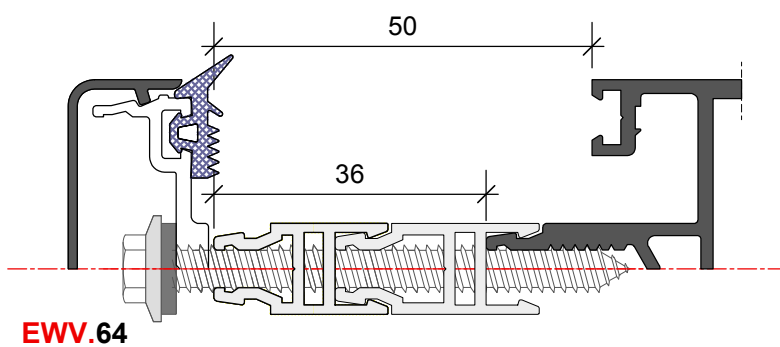
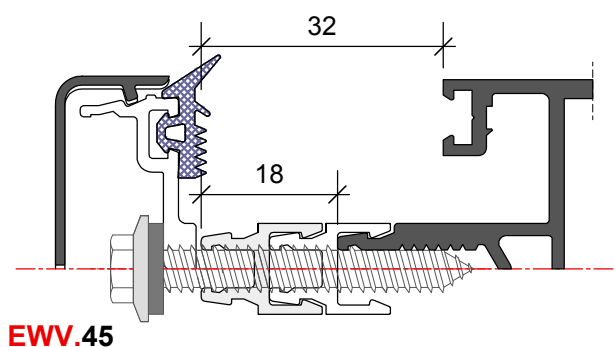
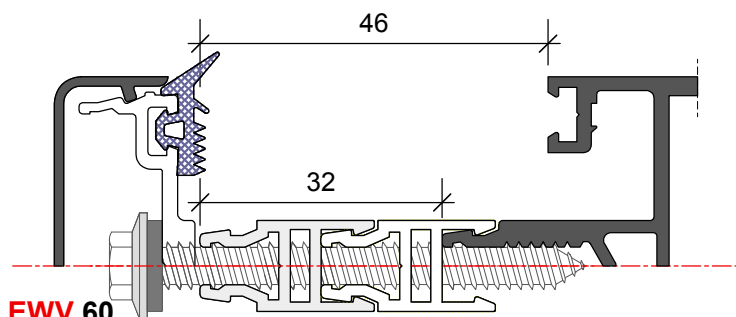
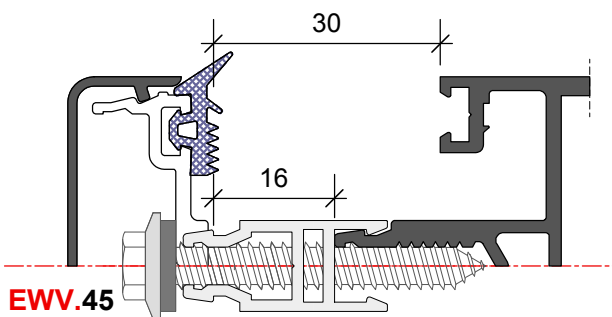
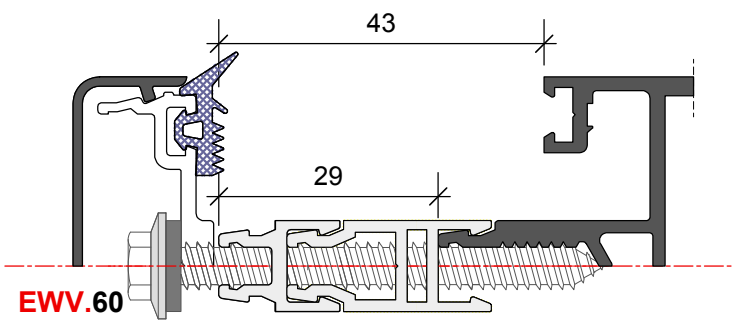
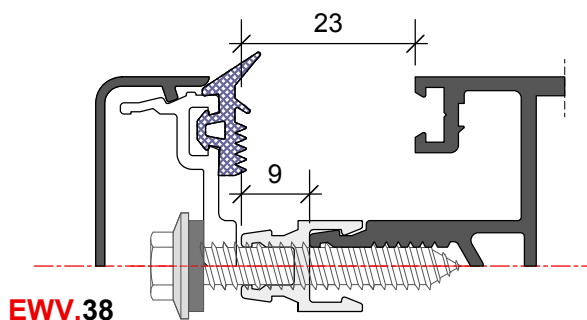
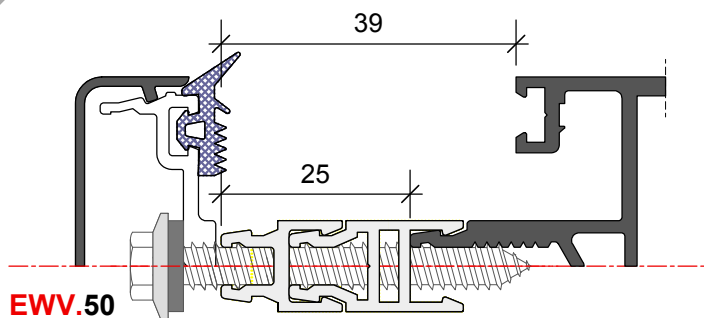
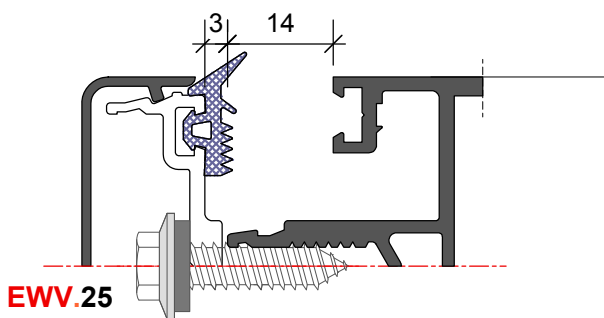
**APPLICAZIONI GUARNIZIONI
E DISTANZIALI**



APPLICAZIONI VITI

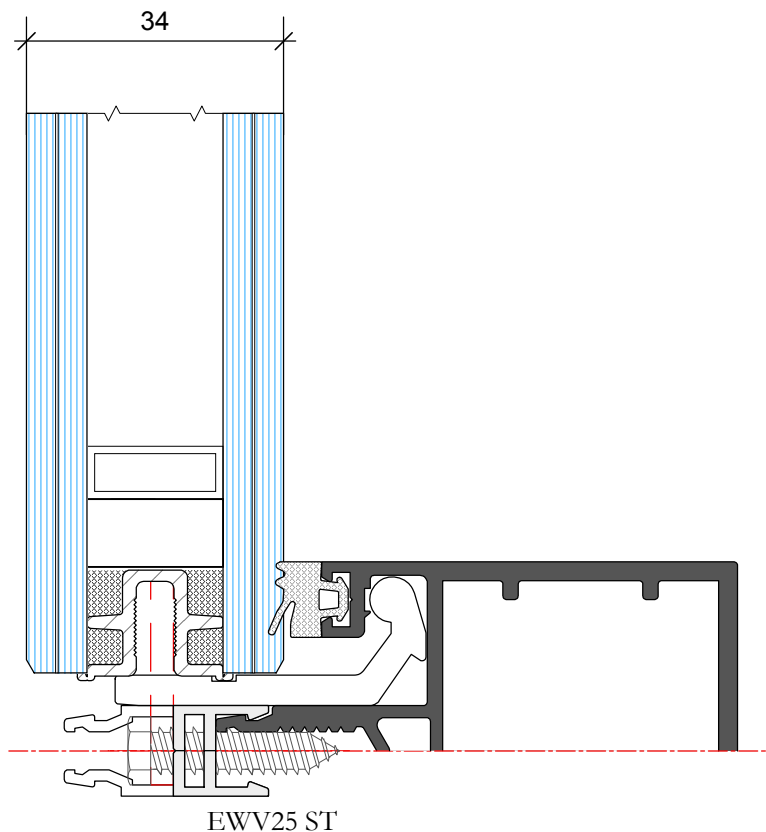
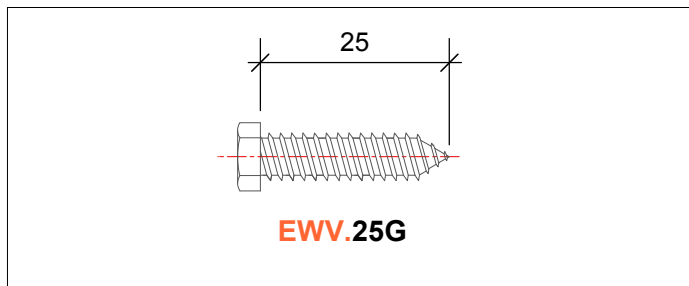


Evolution





APPLICAZIONI VITI **Evolution**
GLASS



EW 500

Evolution



Evolution

1- CAPITOLATO

1.1 Tipologia e dimensioni della facciata continua metallica.

La facciata continua in alluminio a taglio termico sarà del tipo "montanti e traverse"

della serie EW 500 evolution, con sezione in vista, sia

interna che esterna, di mm. 50 e con profondità di mm. (da 50 a 200 mm). Sarà realizzata con profilati estrusi in lega d'alluminio primario da lavorazione plastica rispondenti alla normativa EN AW 6060 UNI-EN 573-3 sottoposti ad un processo di trattamento termico applicato secondo la Normativa UNI EN 755-2 (bonifica con tempra in aria alla pressa, seguita da invecchiamento artificiale) per ottenere lo stato fisico T5; con spessore nominale nella parte tubolare strutturale, non inferiore a 2.5 mm, adatti all'ossidazione anodica ed alla verniciatura superficiale.

1.2 Struttura della facciata continua .

La dimensione in profondità dei profilati sarà scelta in funzione ai calcoli statici, secondo le normative vigenti, ed alle dimensioni modulari della facciata. Il fissaggio delle traverse ai montanti avverrà tramite perni in acciaio. Questo sistema privo di bloccaggi fissi come le viti, con l'aggiunta di un "angolo stampato" di contorno posto nella sede d'alloggiamento tra il montante e la traversa, consentirà una corretta dilatazione termica esente da fastidiosi scricchiolii e garantirà con precisione la modularità orizzontale teorica poiché il taglio dei traversi, privi di lavorazioni, non potrà in alcun modo interferire con il posizionamento dei montanti. Solo con facciate non rettilinee, aventi inclinazioni in pianta variabili, sarà necessario l'uso d'accessori d'adattamento e viti di bloccaggio che garantiranno, tramite asolatura, la dilatazione termica.

1.3 Ancoraggio alla struttura portante. I montanti saranno fissati alla struttura portante dell'edificio mediante staffe in alluminio che ne consentiranno il movimento nelle tre direzioni cartesiane con tolleranza da +20 mm a -20 mm sulle strutture dell'edificio. Appositi canotti, in alluminio, collaboreranno all'ancoraggio dei montanti alla struttura portante consentendo il perfetto allineamento tra di loro e permettendo la continuità statica nei giunti di dilatazione.

1.4 Taglio termico e bloccaggio dei tamponamenti di facciata.

Barrette in materiale isolante, incastrabili a scatto tra di loro, da un minimo di 6 mm. sino ad un massimo di 38 mm ed oltre, consentiranno di poter realizzare un taglio termico tra gli elementi interni e quelli esterni della struttura di facciata, permettendo di poter inserire tamponamenti con escursioni che andranno da un minimo di 10 mm. sino ad un massimo di 43 mm. ed oltre. Il bloccaggio dei tamponamenti avverrà tramite un pressore asolato in alluminio che serrerà, tramite viti autofilettanti in acciaio inox di diverse lunghezze, gli stessi ai profilati di struttura. Guarnizioni in EPDM, di diverse dimensioni, si interporranno, sia all'interno che all'esterno, tra i profilati in alluminio ed i tamponamenti. Copertine a scatto, di diversa foggia e profondità tra montanti e traverse, maschereranno alla vista le viti di fissaggio. Eventuali infiltrazioni d'acqua o creazione di condensa verranno evacuate all'esterno direttamente da asole praticate sui pressori e copertine orizzontali oppure attraverso i montanti. Appositi tappi in elastomero sigilleranno le giunzioni tra montante/montante e montante/traversa.

1.5 Tamponamenti di facciata -Vetrazioni

La facciata continua sarà dotata di vetrazioni, inserite all'interno del reticolo di facciata, aventi le seguenti caratteristiche:

8 temperato-camera 16 mm-6/7 interno.

1.6 Tamponamenti di facciata - Parti apribili

La facciata continua sarà dotata, se richieste di parti apribili, inseriti all'interno del reticolo di facciata, con i seguenti tipi di apertura:

- a sporgere.
- a battente con profilati in vista (anta o anta-ribalta).
- a battente con anta a scomparsa (anta o anta-ribalta).

I serramenti saranno realizzati con profilati estrusi in lega d'alluminio primario da lavorazione plastica rispondenti alla normativa EN AW 6060 UNI-EN 573-3 sottoposti ad un processo di trattamento termico applicato secondo la Normativa UNI EN 755-2 (bonifica con tempra in aria alla pressa, seguita da invecchiamento artificiale) per ottenere lo stato fisico T5.

L'evacuazione dell'eventuale acqua o condensa dal serramento sarà garantita da scarichi praticati sulle traverse inferiori del medesimo garantendone il libero deflusso dagli appositi scarichi dalle traverse e dai montanti di facciata.

1.7 Accessori

Gli accessori saranno originali del sistema EW 500, sia per le parti fisse che per quelle apribili.

1.8 Guarnizioni

Le guarnizioni saranno originali del sistema EW 500, sia per le parti fisse che per quelle apribili.

1.9 Sigillanti di tenuta all'acqua ed all'aria

I sigillanti utilizzati dovranno garantire alla facciata le prestazioni di permeabilità all'aria, tenuta all'acqua, tenuta alla polvere, isolamento termoacustico ed essere compatibili con i materiali con cui verranno in contatto e conformi alle norme di riferimento per lo specifico materiale utilizzato.



Le guarnizioni di tenuta dovranno essere tagliate alla quota esterna del profilo con una maggiorazione dello 0.8% per quelle a sezione ridotta e dello 0.5% per quelle a sezione grande.

Per unire le guarnizioni tra loro si dovrà usare collante cianoacrilico tipo Loctite 414 (incollaggio normale) o Loctite 424 (incollaggio rapido) proteggendo le parti incollate con mastice butilico tipo Vaber IB 230 nero. si dovrà usare sigillante siliconico per parti in metallo o fra metallo e Beton, semprechè il giunto non abbia una escursione massima (dilatazione-contrazione) oltre il 100% dello spessore della sigillatura (il silicone si allunga e in parte si comprime, al massimo, il 100% del suo spessore). Pulire accuratamente le superfici prima di sigillare. La polverosità, l'unto, l'umidità o temperature molto basse (-15°C per il silicone) determinano una precaria adesione con conseguente perdita di tenuta e gravi pregiudizi nel tempo.

2- Prestazioni

2.1 Permeabilità all'aria

La facciata sarà almeno di classe di permeabilità all'aria **AE750**, secondo norma *EN 12152 Facciate continue - Permeabilità all'aria - Requisiti e prestazioni*. La prestazione dovrà essere attestata mediante una prova di laboratorio condotta secondo la metodologia di prova della norma UNI EN 12153 Facciate continue - Permeabilità all'aria - Metodo di prova. Qualora la facciata continua comprenda anche parti apribili, queste saranno di classe di permeabilità all'aria **4** secondo norma *UNI EN 12207 Finestre e porte finestre - Permeabilità all'aria - classificazione*, attestata mediante prove di laboratorio secondo la metodologia di prova della norma UNI EN 1026 Porte e finestre - Permeabilità all'aria - Metodo di prova.

2.2 Tenuta all'acqua

La facciata sarà almeno di classe di tenuta all'acqua **RE750** secondo norma *UNI EN 12154 Facciate continue - Tenuta all'acqua - Requisiti prestazionali e classificazione*. La prestazione dovrà essere attestata mediante una prova di laboratorio condotta secondo la metodologia di prova della norma UNI EN 12155 Facciate continue - Tenuta all'acqua - Prova di laboratorio sotto pressione statica.

2.3 Resistenza al vento

La facciata continua, sottoposta a prova in laboratorio secondo il metodo previsto dalla norma *EN 12179 Facciate continue - Resistenza al vento - Metodo di prova*, dovrà essere in grado di resistere in modo adeguato alla spinta del vento di progetto (carico di servizio), applicata sia in pressione che in depressione, e dovrà essere in grado di trasferire completamente tale azione alla struttura portante dell'edificio per mezzo di idonei vincoli di ancoraggio. Il carico di vento di progetto dovrà essere determinato in base alla normativa nazionale vigente e sotto tale azione la deformazione elastica massima (misurata perpendicolarmente al piano della facciata) degli elementi di telaio, non dovrà essere superiore a 1/200 della distanza misurata tra due successivi punti di vincolo alla struttura dell'edificio e comunque non superare il limite di 15 mm., in accordo con quanto indicato dalla norma *EN 13116 Facciate continue - Resistenza al vento - Requisiti e prestazioni*. Inoltre la facciata continua dovrà essere in grado di resistere in modo adeguato alla spinta del vento di progetto incrementata di 1.5 volte (carico di sicurezza), applicata sia in pressione che in depressione, e sotto tale azione non dovranno verificarsi deformazioni e danneggiamenti permanenti negli elementi di telaio, parti apribili, elementi di tamponamento, ancoraggi ed elementi di fissaggio, inoltre non dovranno verificarsi rotture dei vetri, distacchi di guarnizioni, fermavetri e cornici e profili decorativi, il tutto in accordo con quanto indicato dalla norma *EN 13116*. L'adeguata rigidità della facciata sarà determinata per calcolo teorico ed in tale processo non si potrà tenere conto, in alcun modo, del potenziale contributo di rigidità dovuto alla presenza delle vetrazioni.

2.4 Isolamento termico

La facciata continua dovrà avere trasmittanza termica media complessiva U, non superiore a **2.2 W/m²K** calcolata secondo il procedimento indicato dal progetto di norma prEN 13947 Curtain walling - *Calculation of thermal transmittance - Simplified method*.

2.5 Controllo della permeabilità al vapore acqueo

La facciata, ed ogni singola sua parte fissa ed apribile, dovrà essere progettata e realizzata in modo tale da garantire il controllo della permeabilità al vapore acqueo, al fine di evitare la possibile formazione di condensa interstiziale e superficiale. Le eventuali condensazioni dovranno essere controllate per mezzo di idonee barriere al vapore e se necessario evacuate all'esterno. Eventualmente potrà essere richiesta una verifica termoigrometrica che dimostri l'impossibilità di formazione di condensa interstiziale e superficiale in ogni parte della facciata, eseguita secondo il metodo approssimato di Glaser o con qualsiasi altro metodo di calcolo riconosciuto, impiegando le condizioni termoigrometriche interne ed esterne di progetto.

2.6 Resistenza ai carichi permanenti ed accidentali

La facciata dovrà essere progettata e realizzata per sostenere il peso proprio oltre a qualsiasi altro carico verticale accidentale previsto in sede di progetto. Tali carichi dovranno essere trasferiti completamente alla struttura portante dell'edificio per mezzo dei vincoli di ancoraggio della facciata. La deformazione elastica massima (misurata nel piano della facciata) degli elementi di telaio orizzontali sotto l'azione di carichi verticali non dovrà superare 1/500 della luce libera d'inflessione e comunque essere inferiore a 3 mm. La facciata continua dovrà essere progettata e costruita per sostenere in modo idoneo un carico accidentale orizzontale applicato ad un'altezza di 1.20 m. dal piano di calpestio e pari a KN/m (indicare in specifico il valore in accordo con quanto indicato al prospetto 5.1 della Circolare 4 luglio 1996 n° 156AA.GG.STC Istruzioni per l'applicazione delle norme tecniche relative ai "criteri generali per la verifica di sicurezza delle costruzioni e dei carichi e sovraccarichi" di cui al decreto ministeriale del 16 gennaio 1996). Qualora in sede di progetto sia previsto il completamento della facciata con componenti accessori quali frangisole, insegne, passerelle e/o ponteggi sospesi motorizzati (navicelle) per la pulizia e manutenzione, i relativi carichi permanenti ed accidentali, sia verticali che orizzontali, dovranno essere idoneamente sostenuti dagli elementi di telaio e di fissaggio della facciata ed essere trasferiti completamente alla struttura portante dell'edificio.



2.7 Isolamento acustico

La facciata continua, valutata in corrispondenza della sua sezione caratteristica, dovrà avere un indice di valutazione del potere fonoisolante R_w di dB determinato sperimentalmente in laboratorio secondo la *UNI EN ISO 140/3* e valutato in accordo con la norma *UNI EN ISO 717/1*. In alternativa il potere fonoisolante potrà essere stimato sulla base di un calcolo teorico riconosciuto. Ai fini della valutazione dell'indice di valutazione dell'isolamento acustico di facciata normalizzato rispetto al tempo di riverberazione ($D_{2m,nT}, W$), questo potrà essere determinato attraverso il calcolo basato sul metodo stabilito dalla norma *EN 12354/3 Acustica negli edifici - Valutazione delle prestazioni acustiche degli edifici a partire dalle prestazioni dei prodotti - Isolamento acustico contro il rumore proveniente dall'esterno per via aerea*.

2.8 Parti fisse

La facciata dovrà avere una classe di resistenza all'urto interna **I5** ed esterna **E5** certificata mediante le prove di laboratorio previste dal progetto di norma prEN 13049.

2.9 Finiture superficiali dei telai metallici

La finitura superficiale dei telai della facciata continua, realizzata mediante

..... (indicare il tipo di finitura superficiale a seconda del materiale scelto e delle norme di riferimento), avrà le proprietà previste dalle norme

..... (indicare le norme di riferimento per il tipo di finitura scelta), spessore pari a

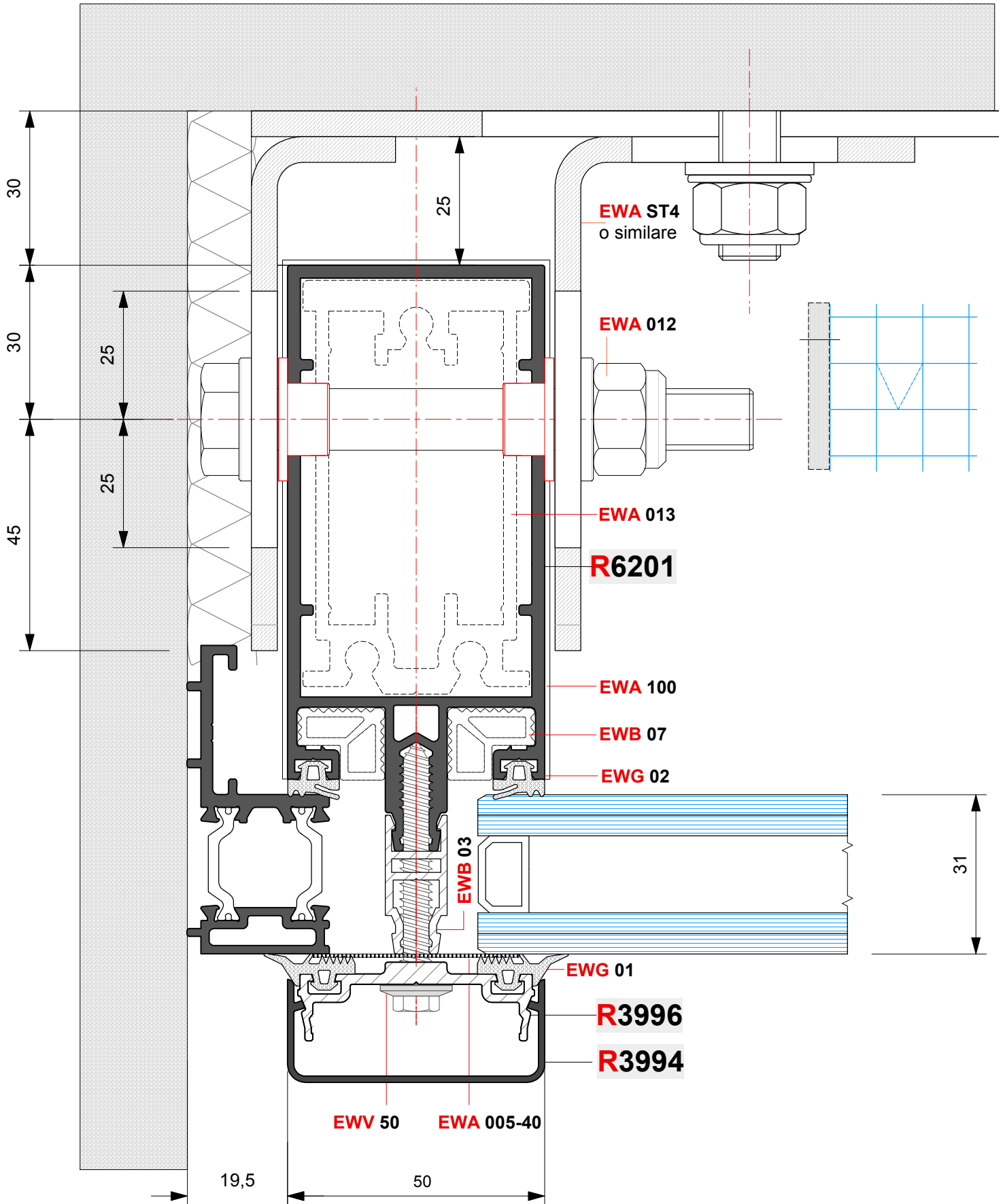
..... (indicare lo spessore in funzione dell'applicazione a cui le facciate continue di progetto sono destinate) e colore (specificare il colore che le superfici visibili dovranno presentare). Ad esempio fare riferimento alle tabelle codificate RAL.

Indicare eventuali altre specifiche proprie della finitura superficiale indicata. La finitura avrà caratteristiche visive superficiali (uniformità d'aspetto, tonalità della colorazione, ecc.) approvate dal Committente e/o dalla Direzione Lavori a mezzo di due campioni corrispondenti ai limiti di tolleranza delle caratteristiche stesse. Minimi scostamenti nel lotto di fornitura saranno considerati accettabili. I manufatti dovranno essere esenti da difetti (graffi, rigonfiamenti, colature, ondulazioni ed altre imperfezioni) visibili ad occhio nudo alla distanza non inferiore a 5 metri per applicazioni esterne e 3 metri per applicazioni interne. Saranno preferiti prodotti con finiture superficiali a marchio di qualità (il marchio *Qualanod* per l'ossidazione anodica dell'alluminio, il marchio *Qualicoat* per la verniciatura, il marchio RAL).

Le finiture superficiali dei telai metallici non dovranno subire corrosioni o alterazioni di aspetto per un periodo di tempo adeguato alla vita del manufatto. Pertanto dovranno essere adottati tutti gli accorgimenti atti ad evitare il contatto degli elementi metallici con sostanze o materiali che possano instaurare fenomeni corrosivi.

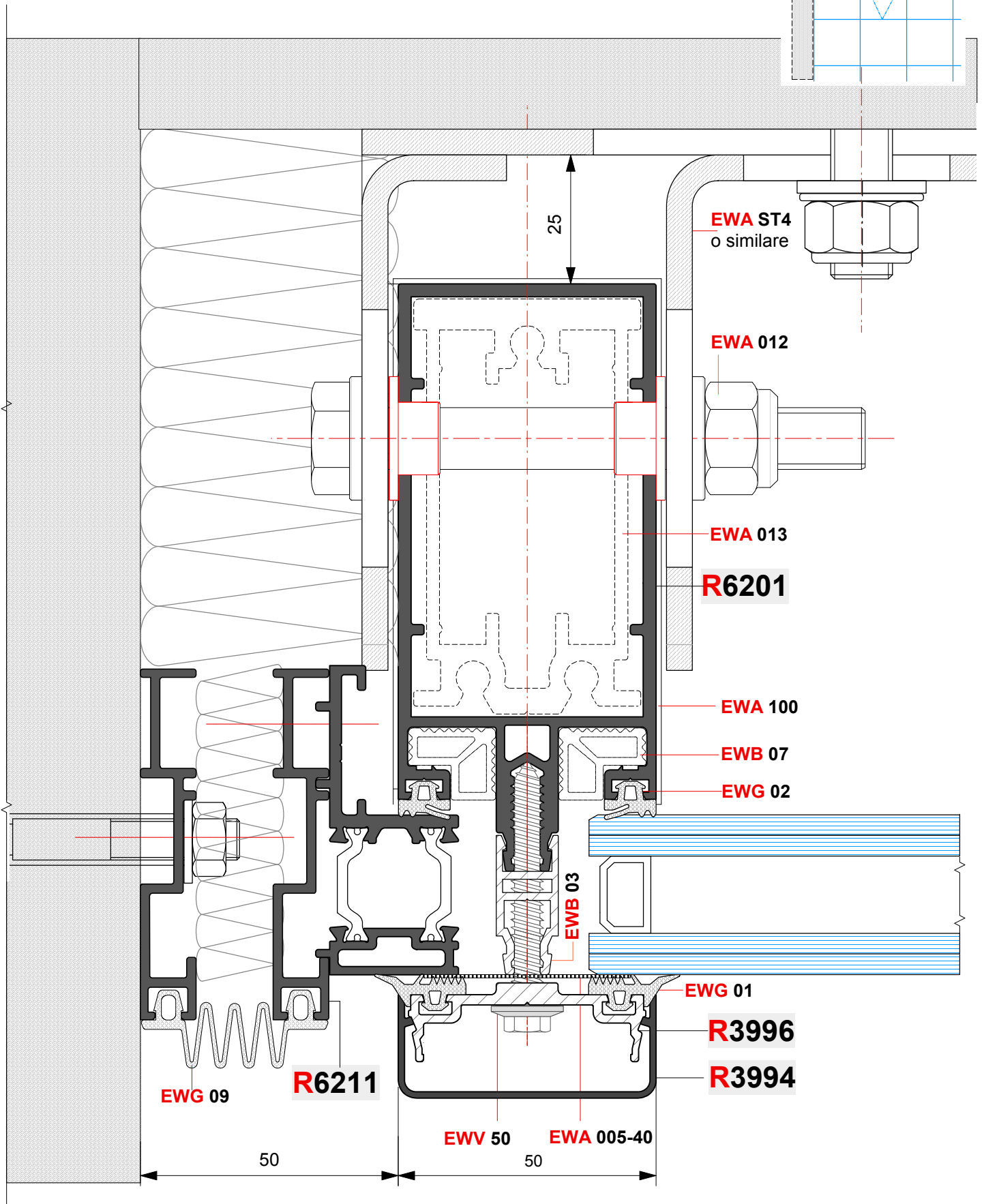


Evolution

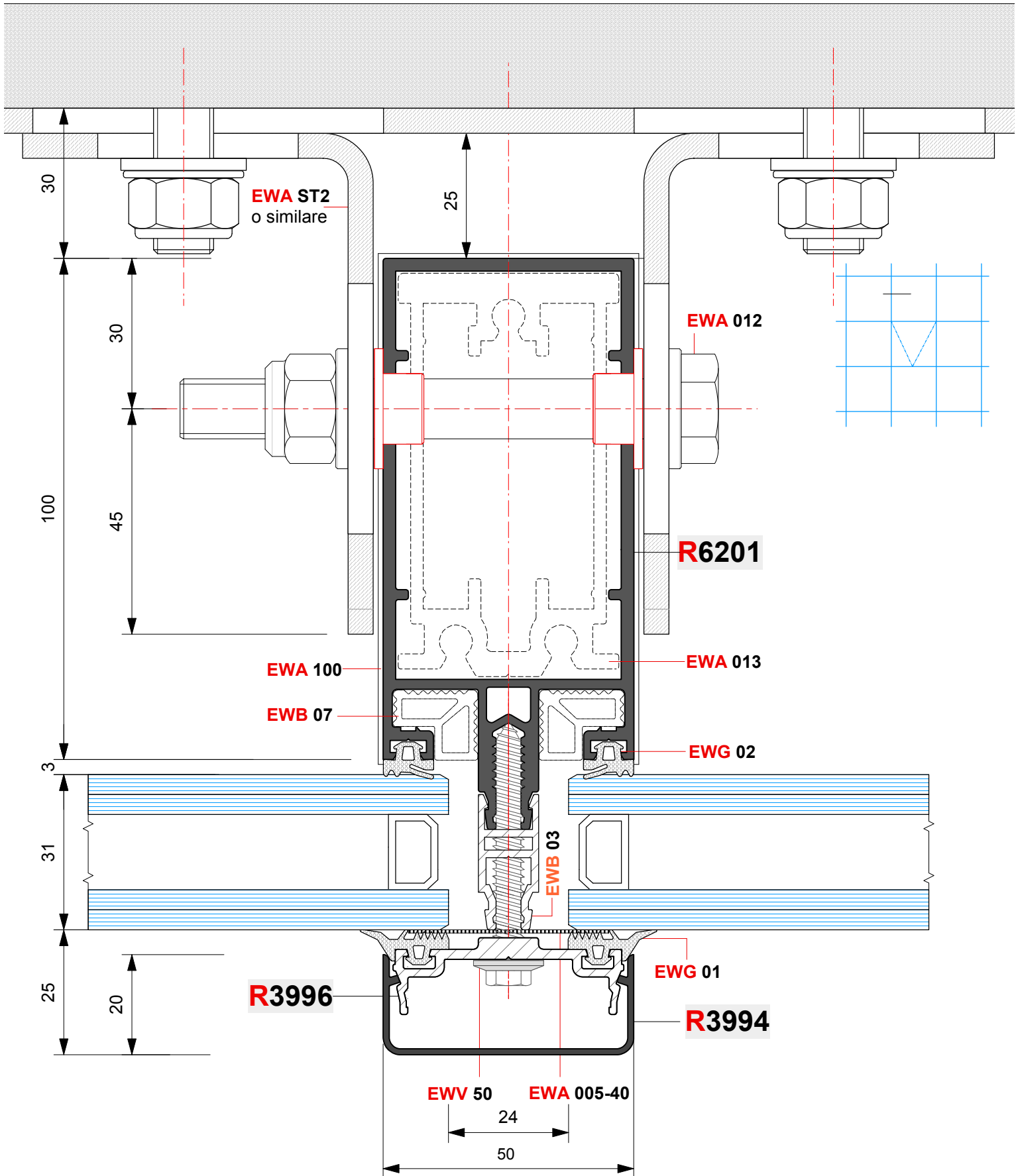




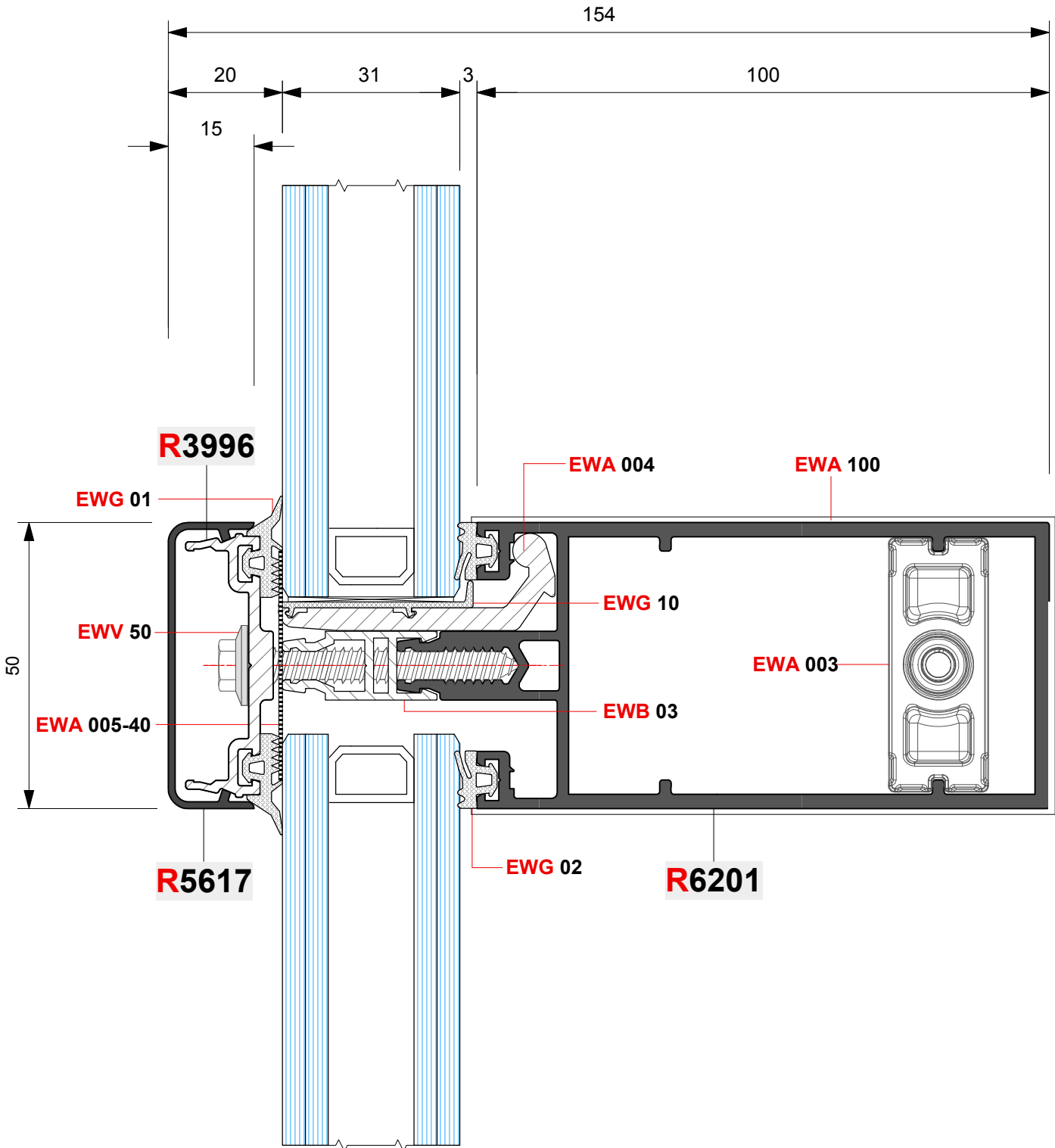
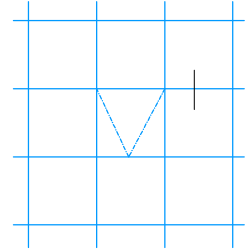
Evolution



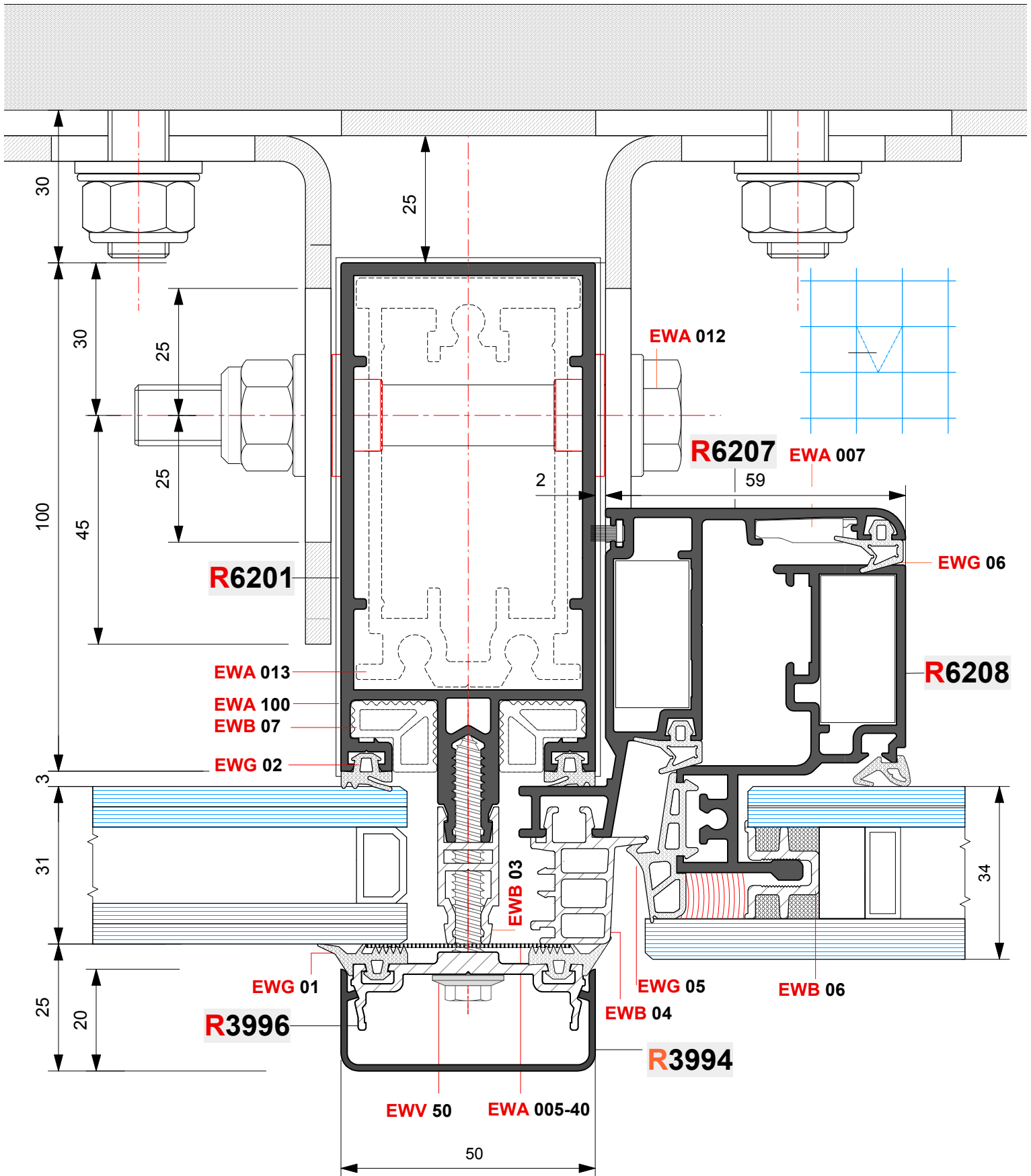
Evolution



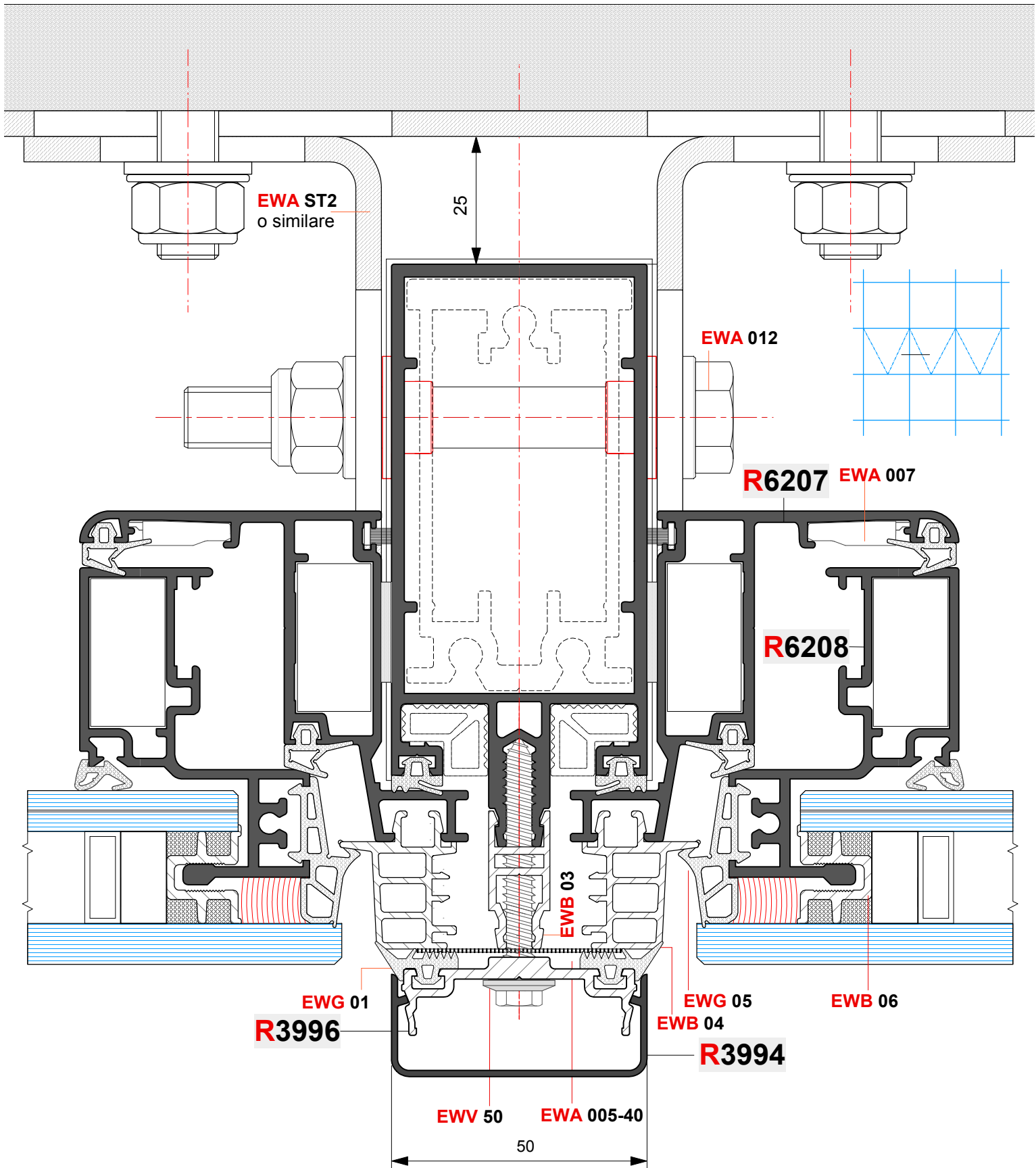
Evolution



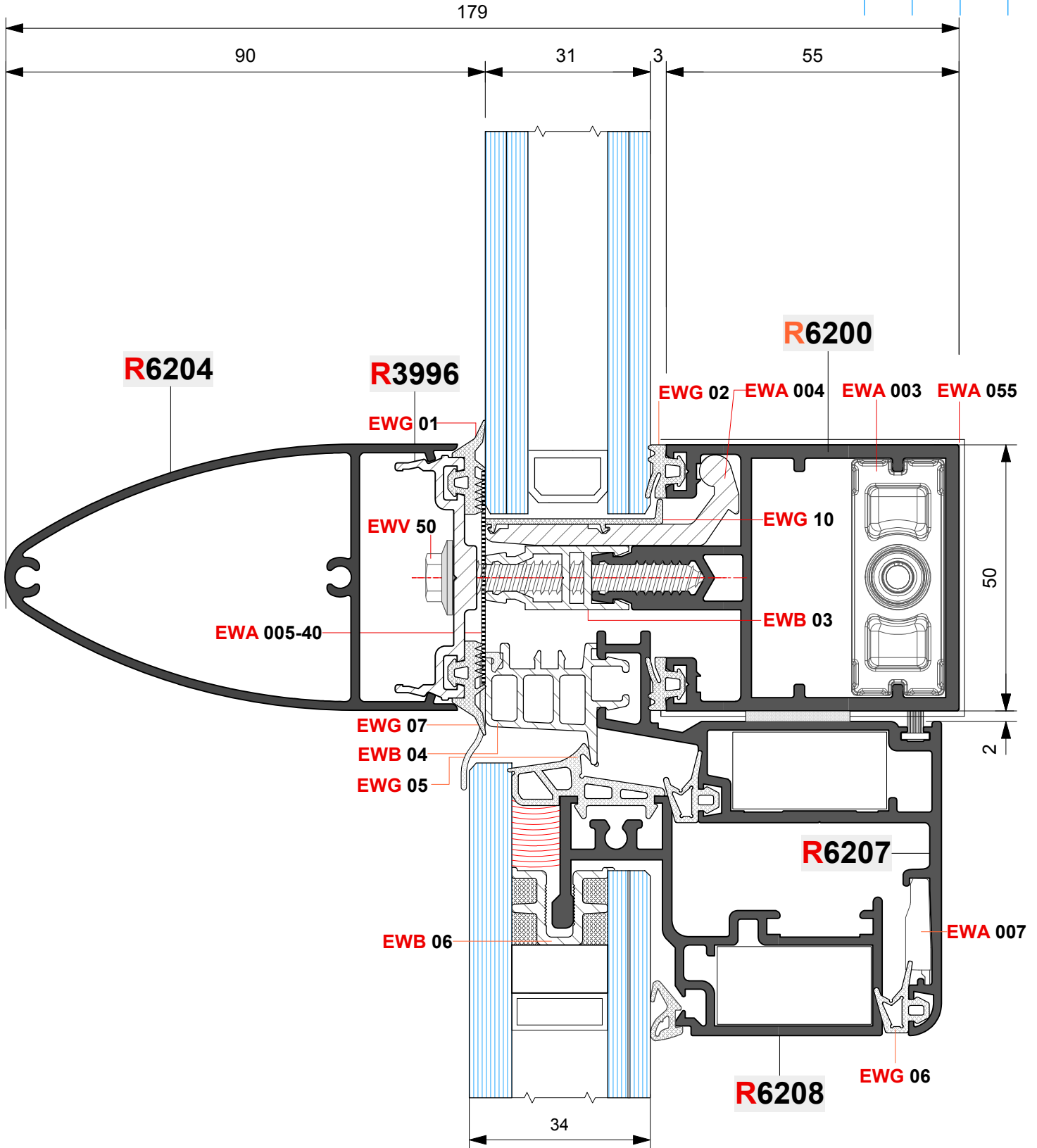
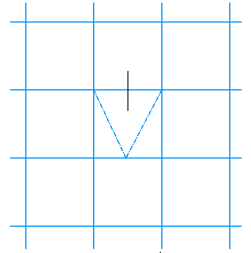
Evolution



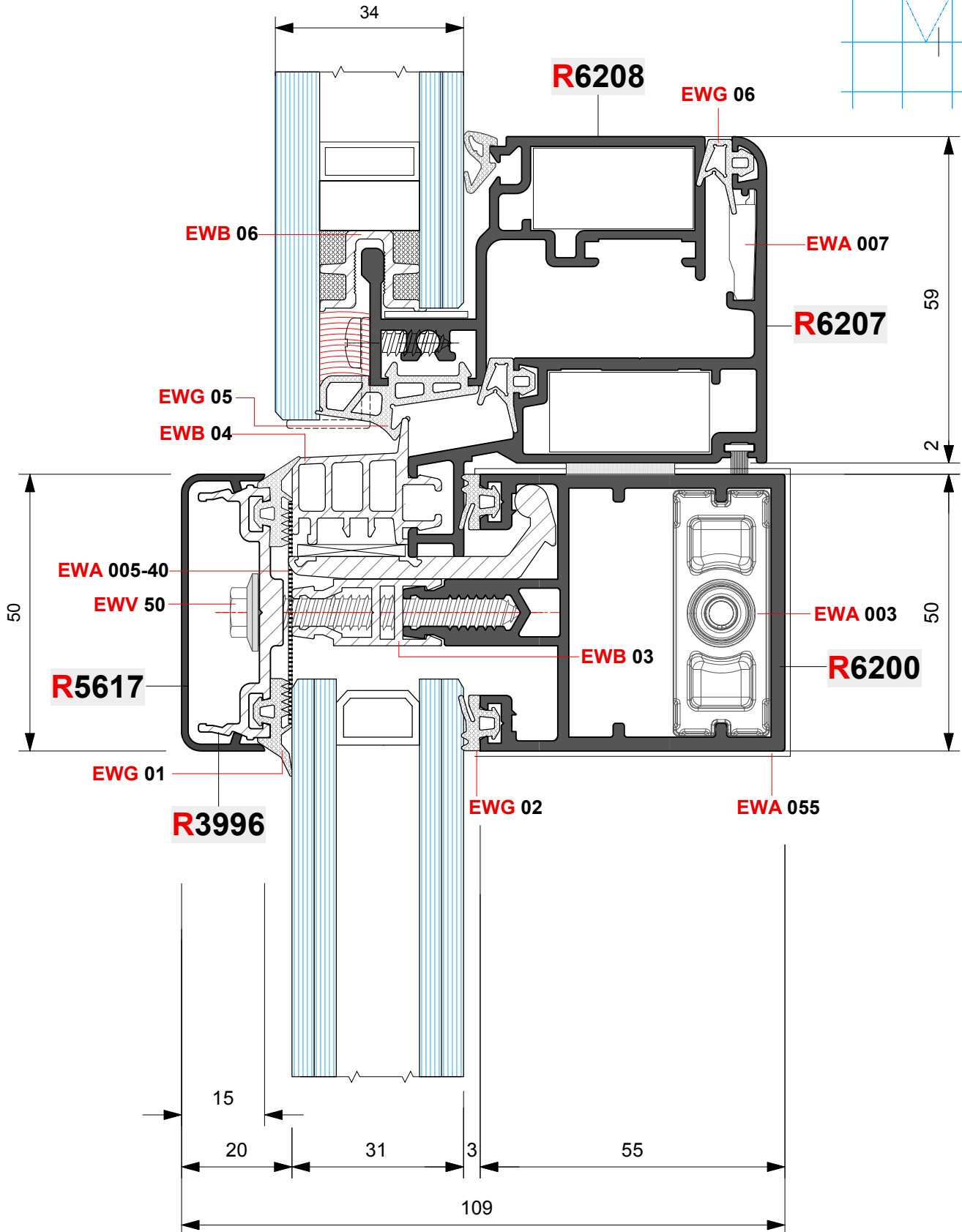
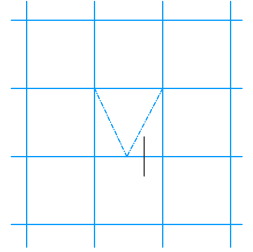
Evolution



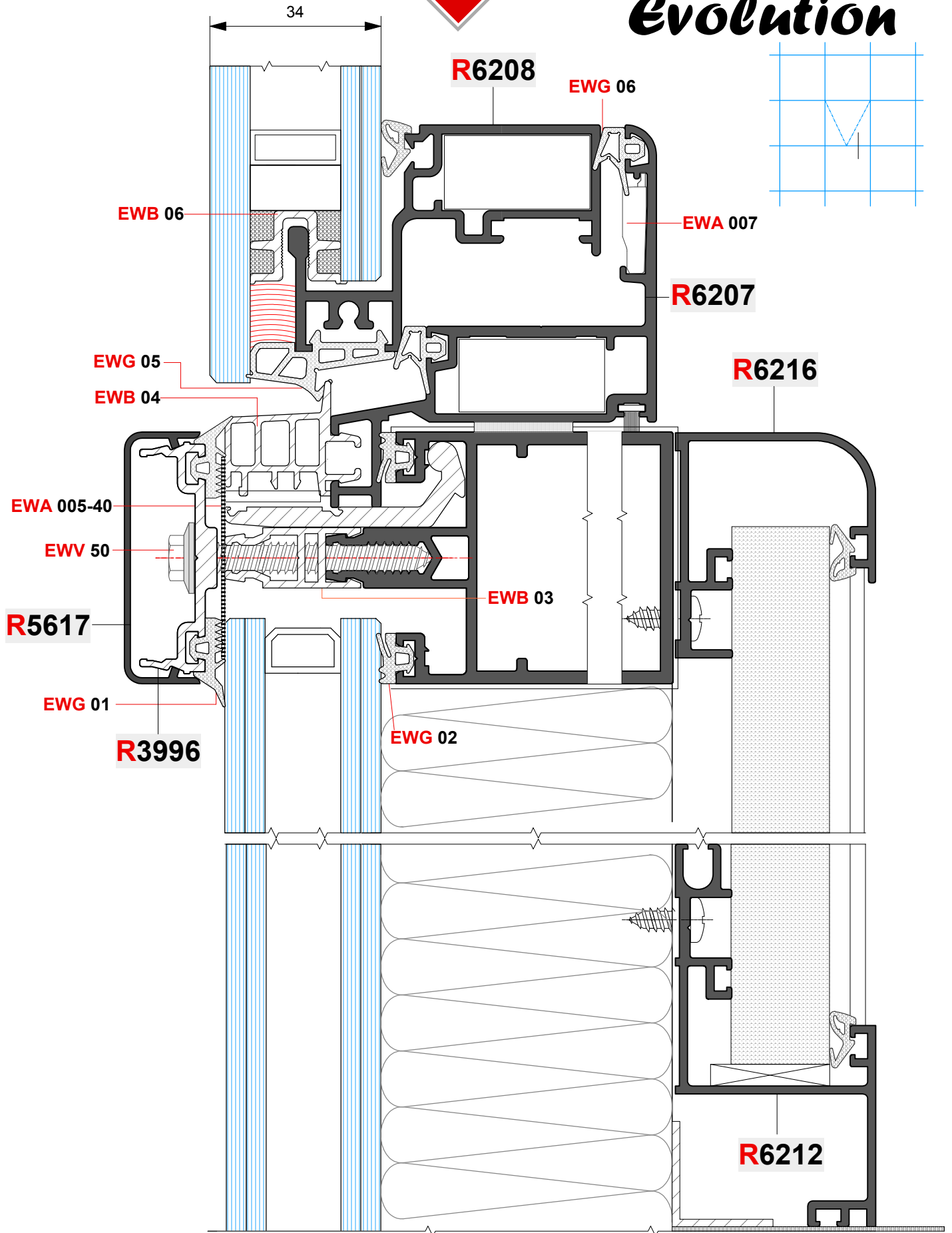
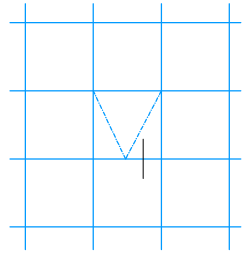
Evolution



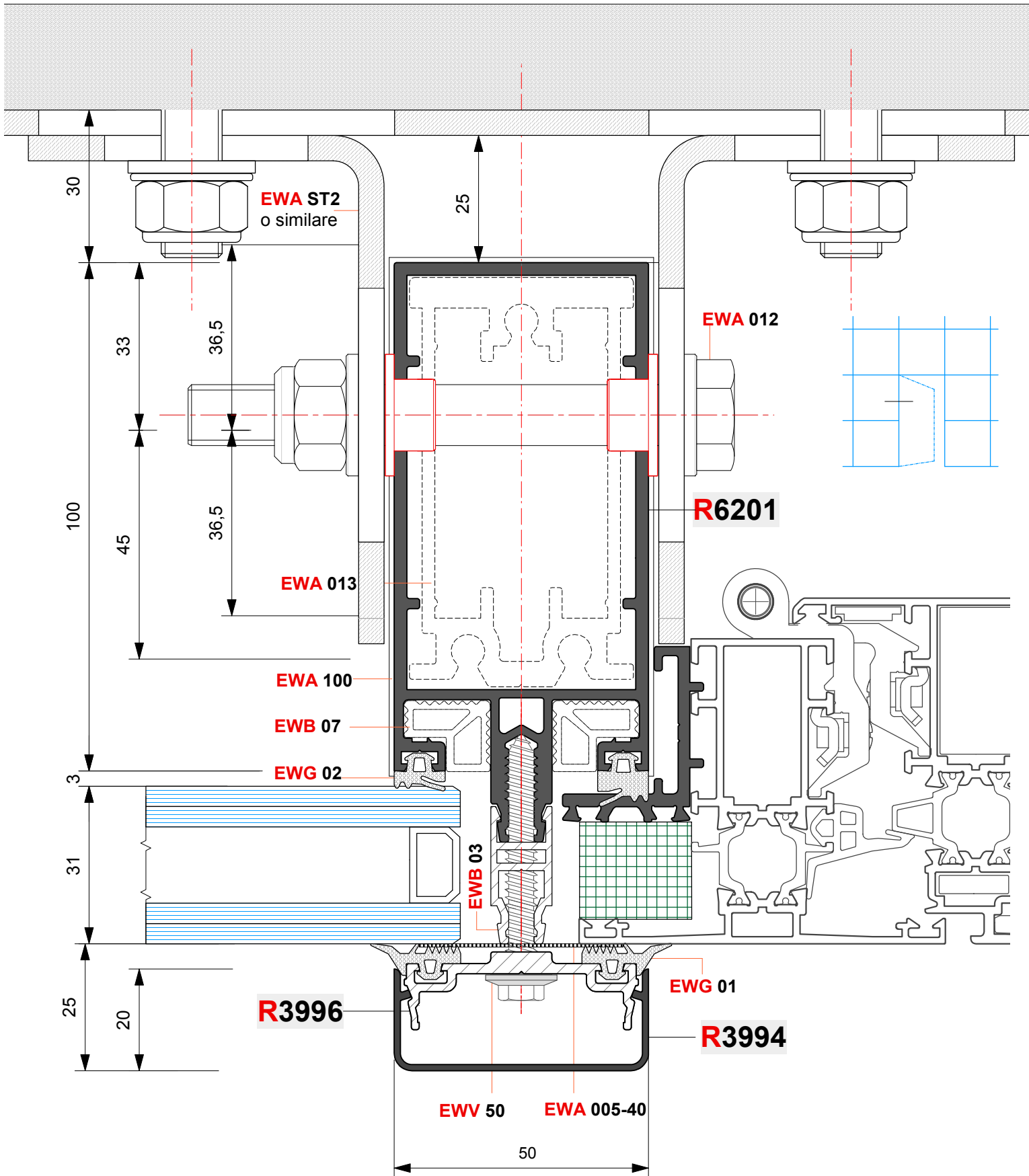
Evolution



Evolution



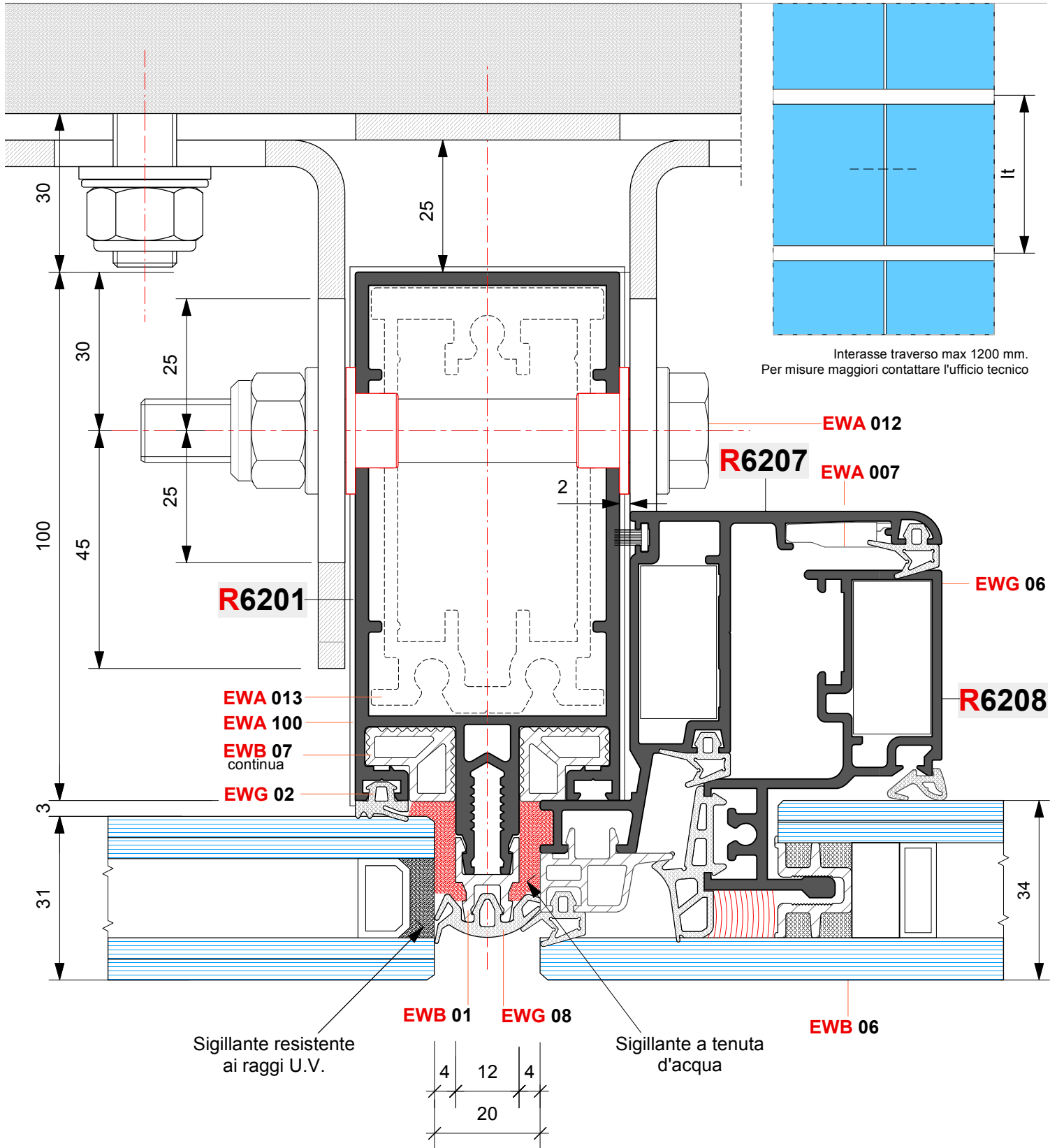
Evolution



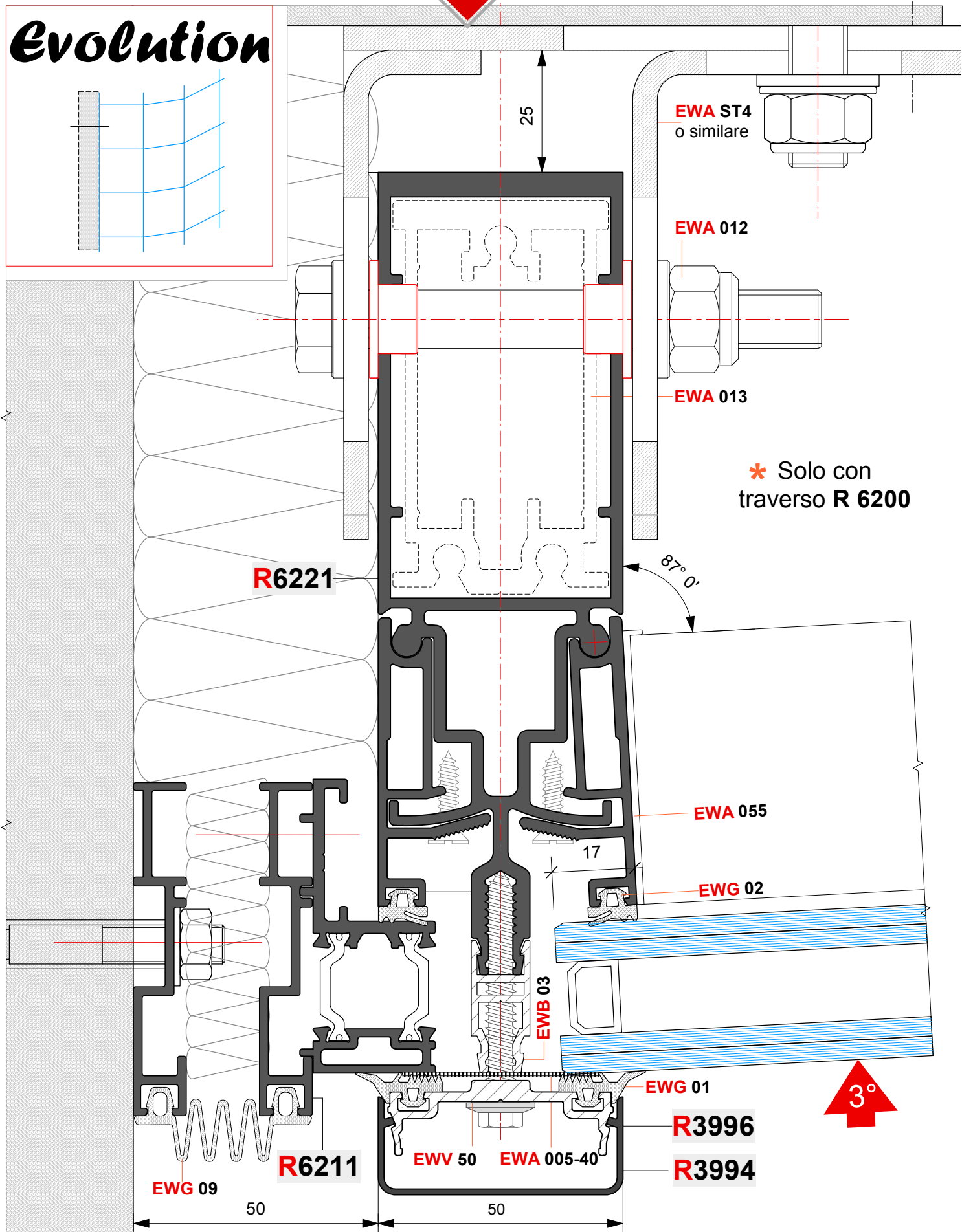
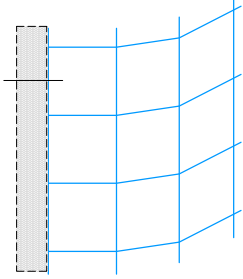


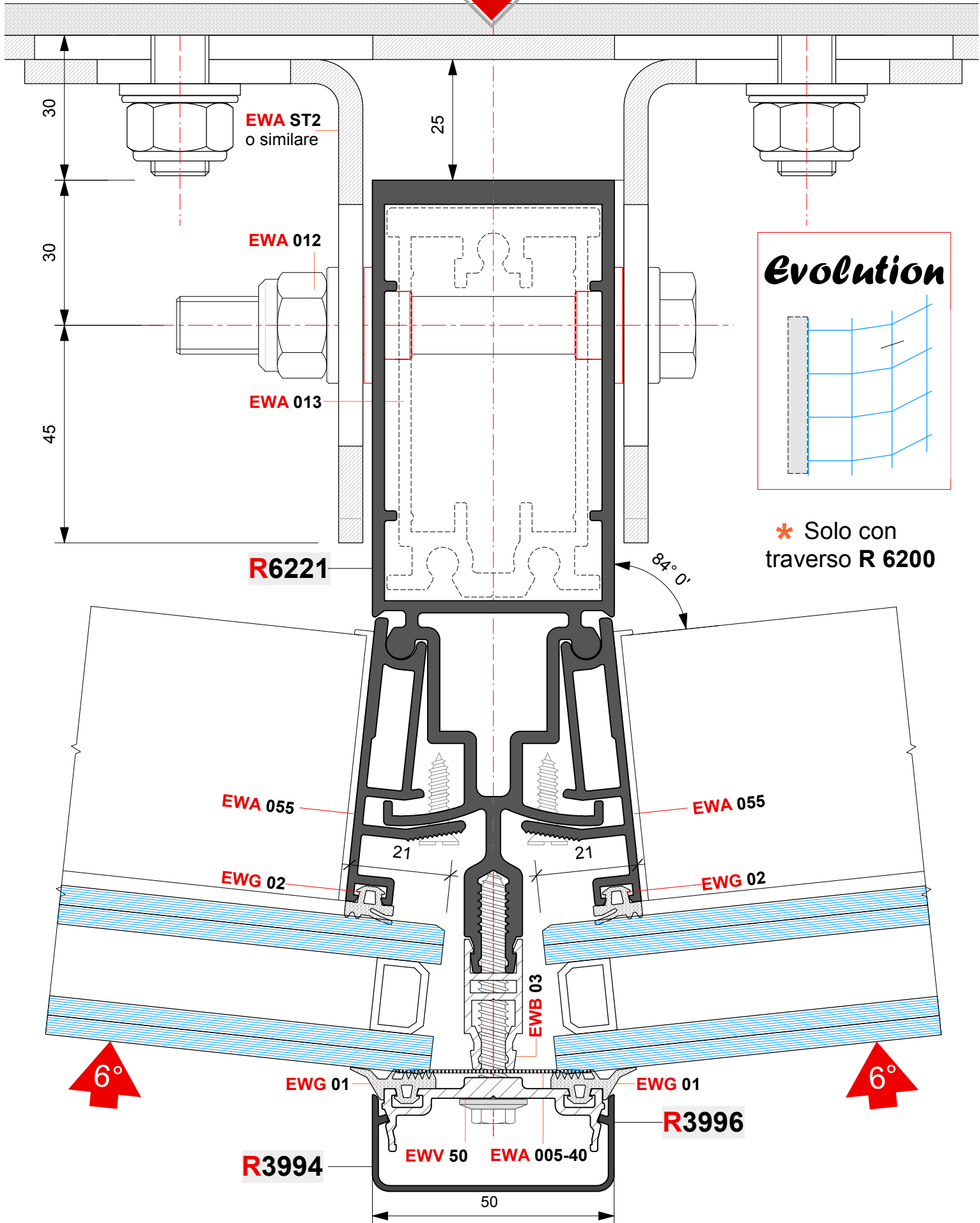
Evolution

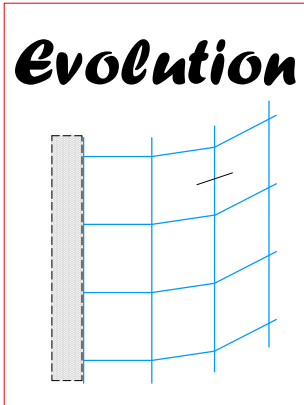
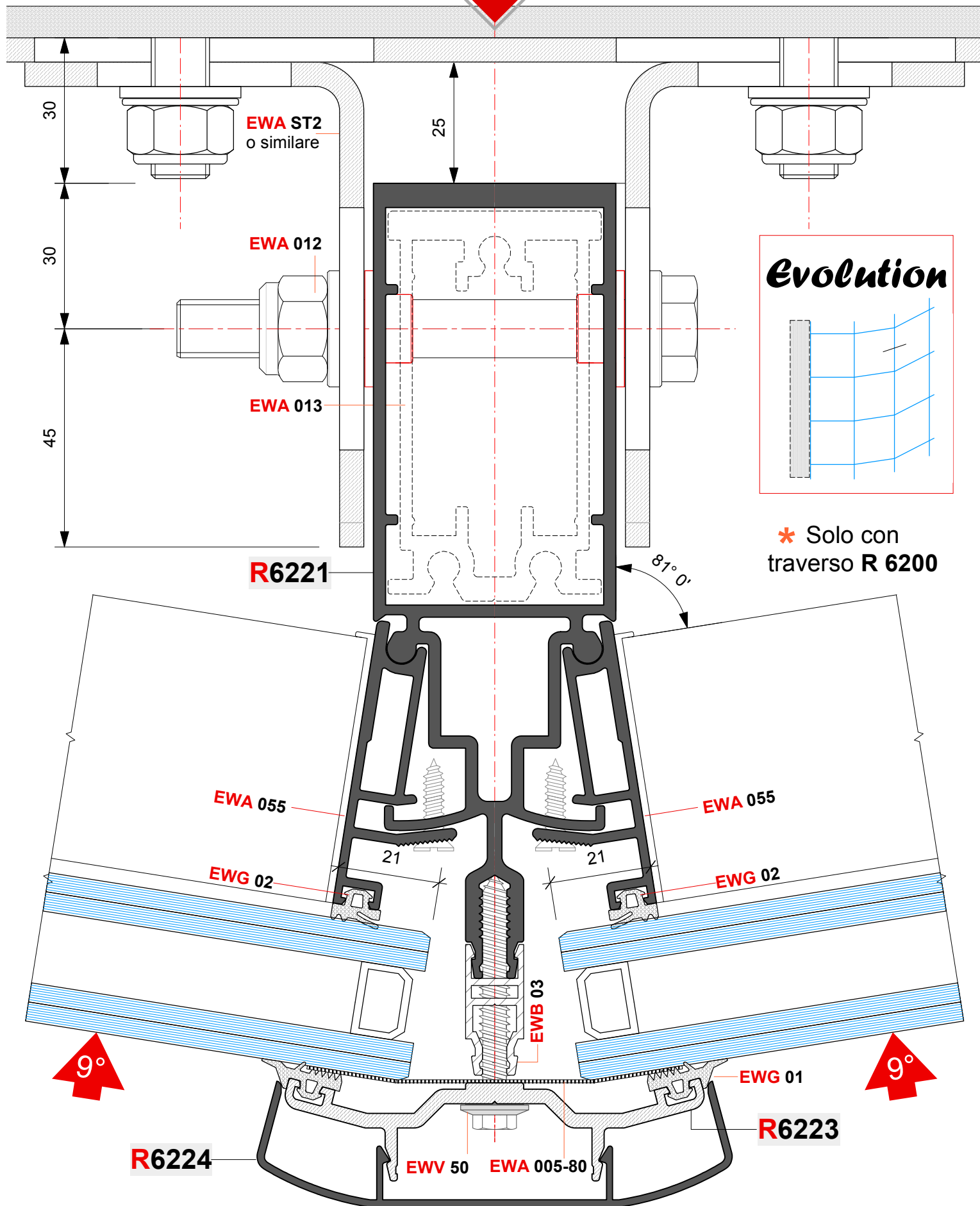
Soluzione senza
pressione verticale



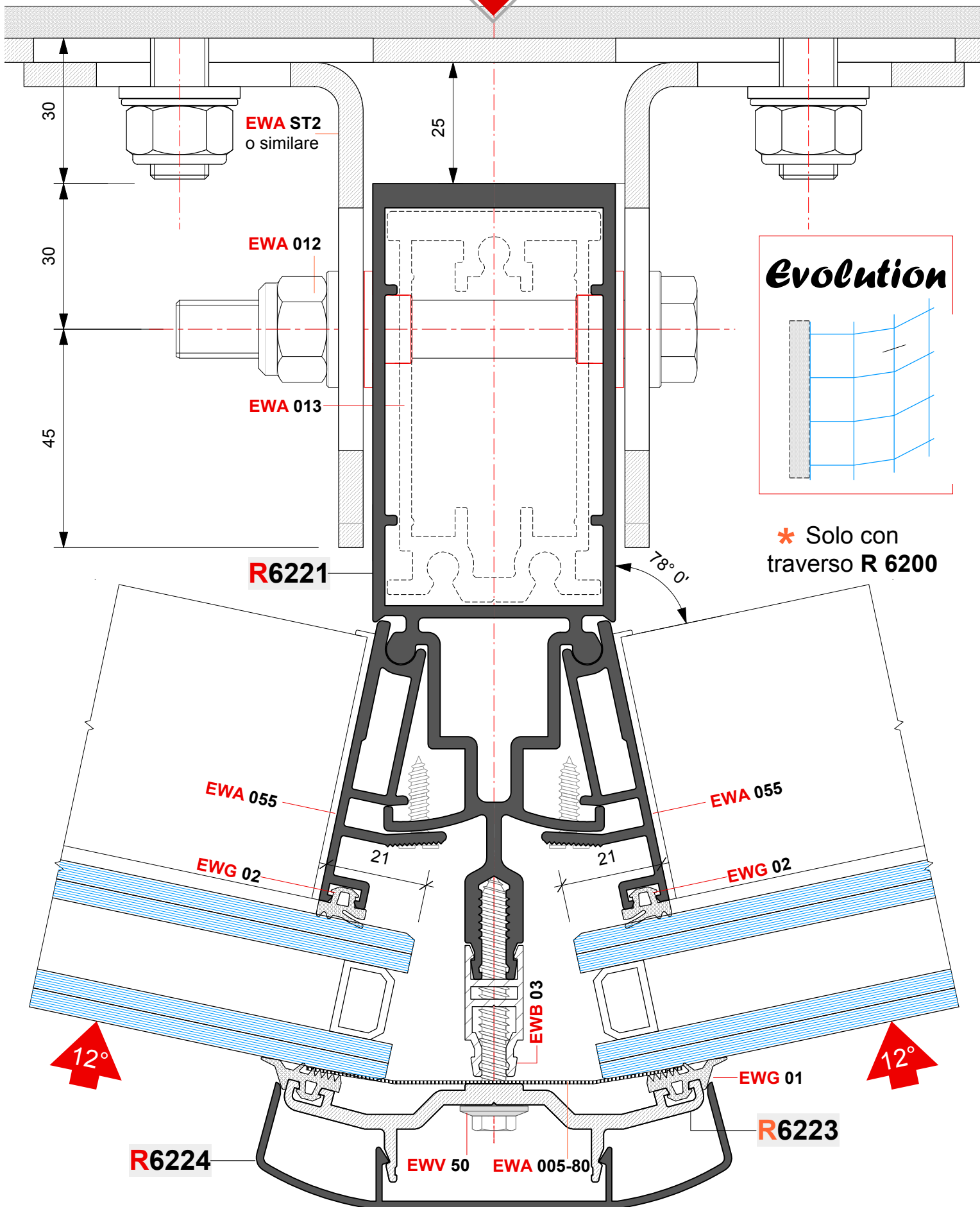
Evolution

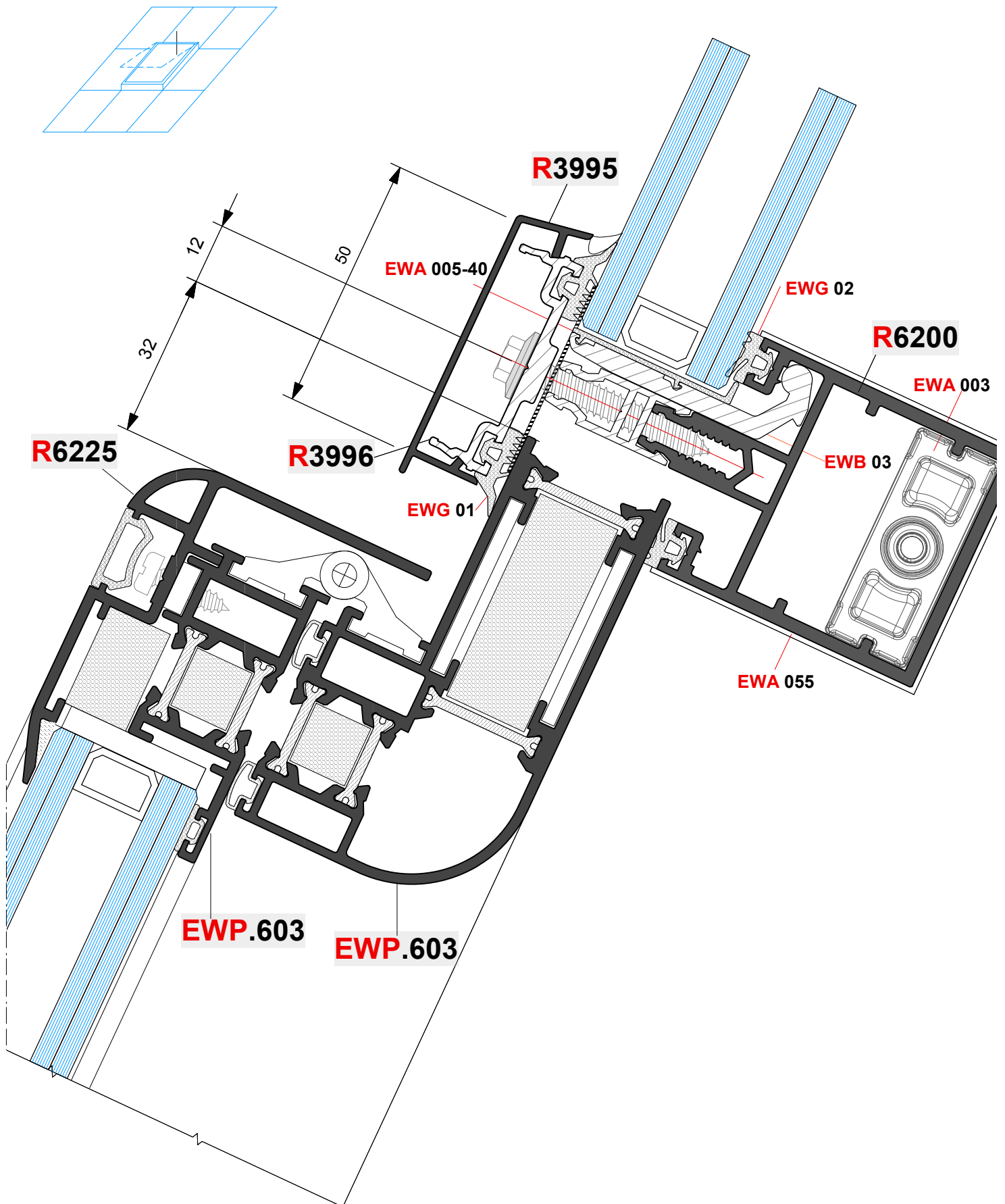






* Solo con
traverso R 6200

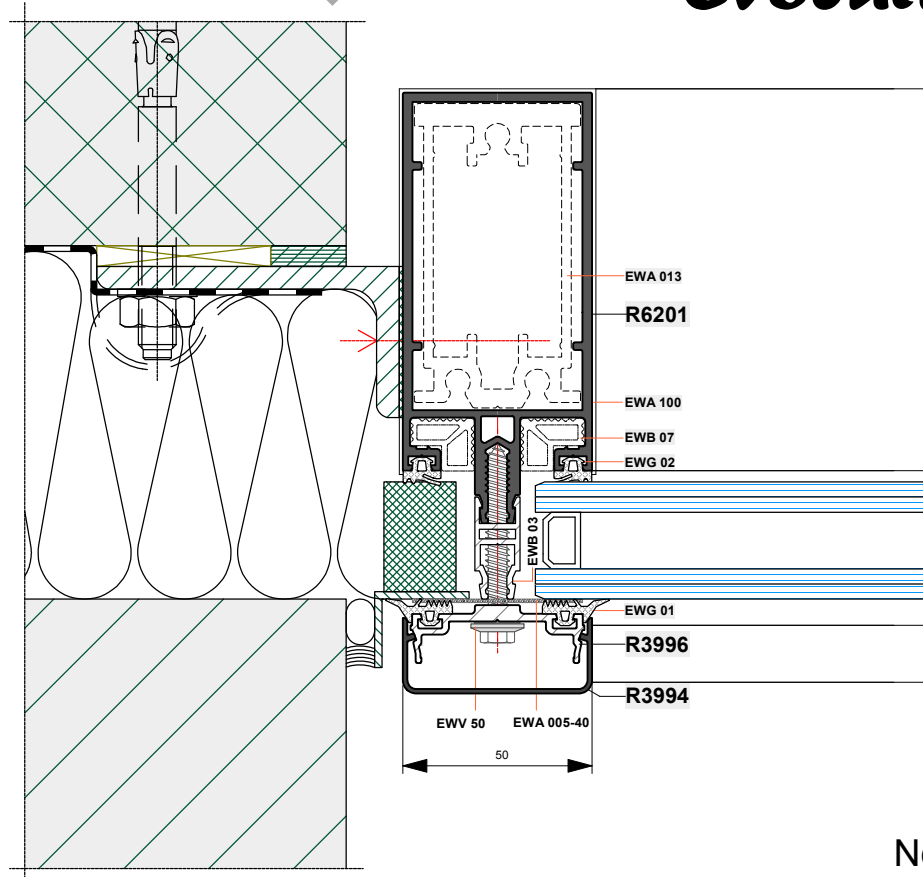






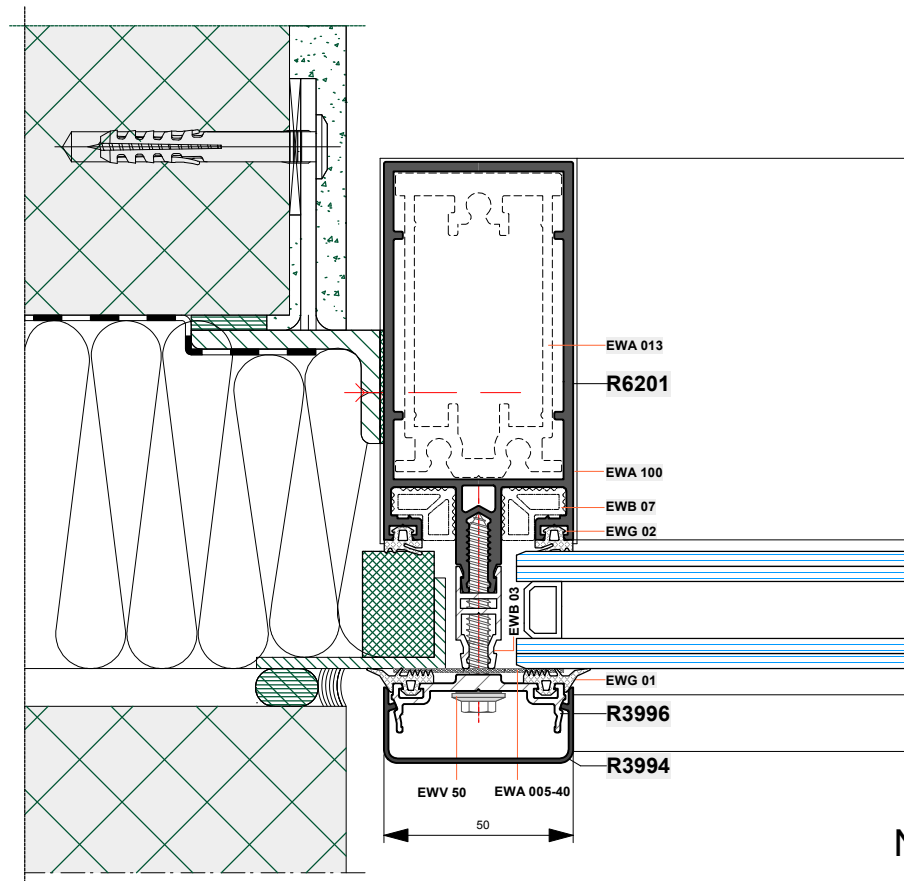
Evolution

Esempi di
applicazione



Nodo **1**

Esempi di
applicazione

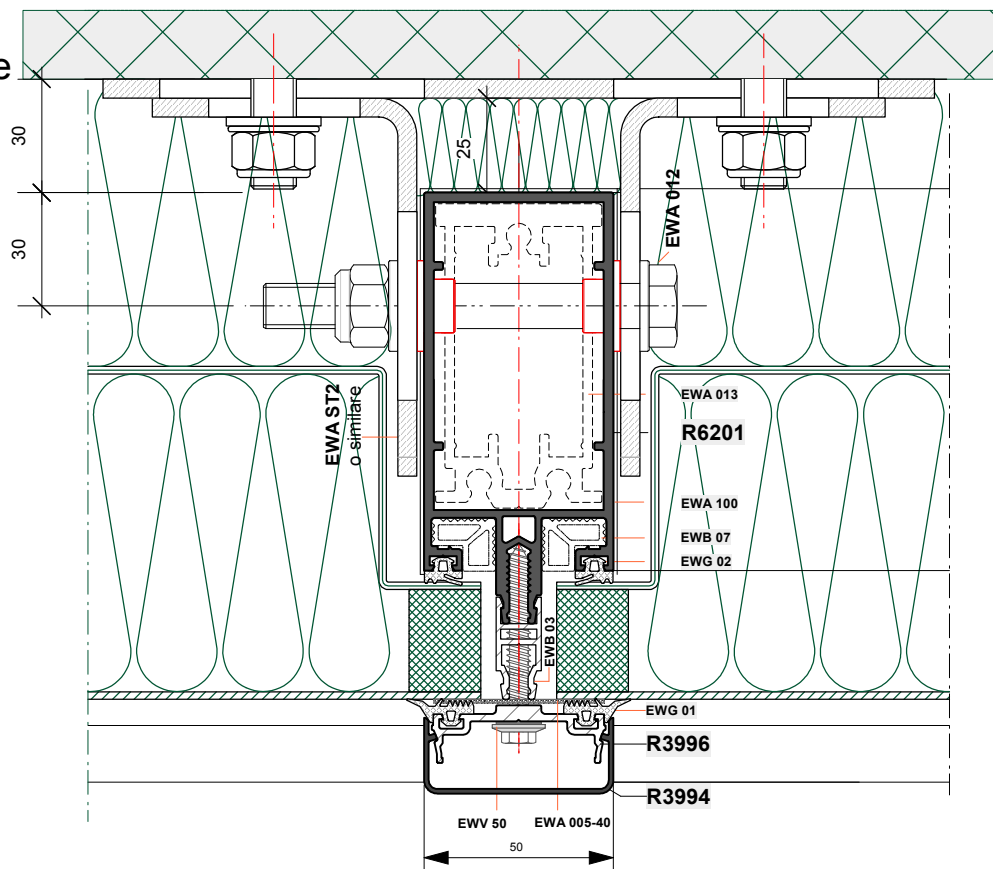


Nodo **2**



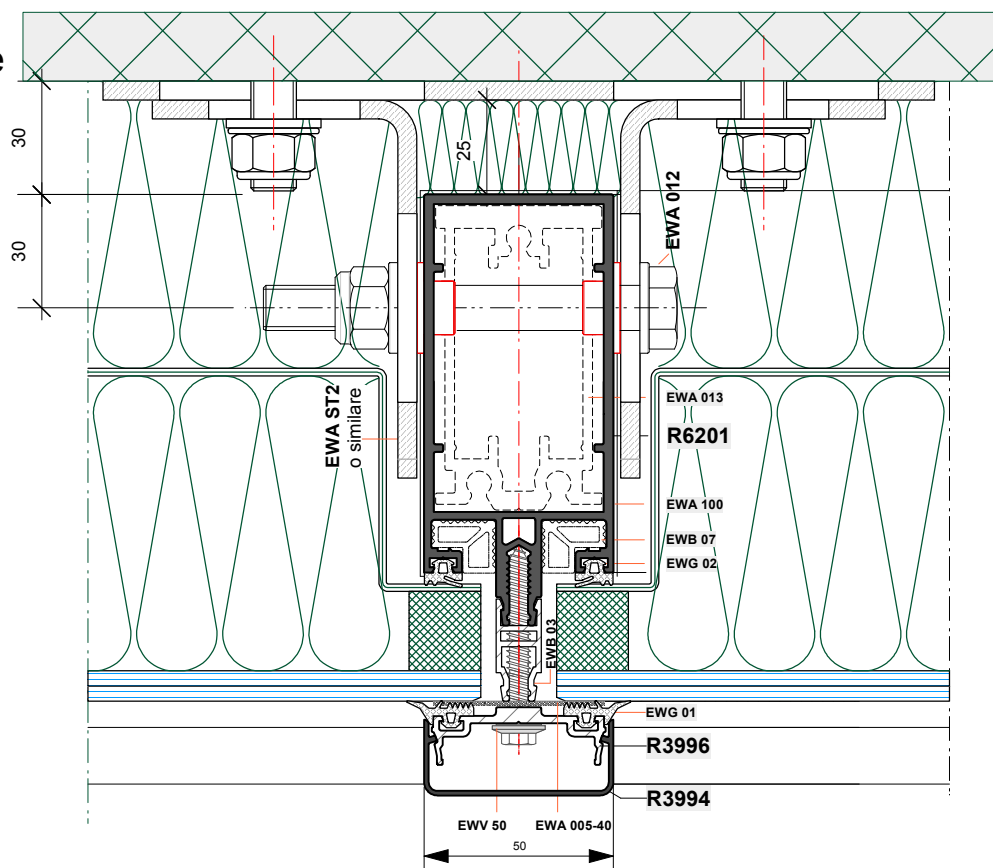
Evolution

Esempi di
applicazione



Nodo **5**

Esempi di
applicazione

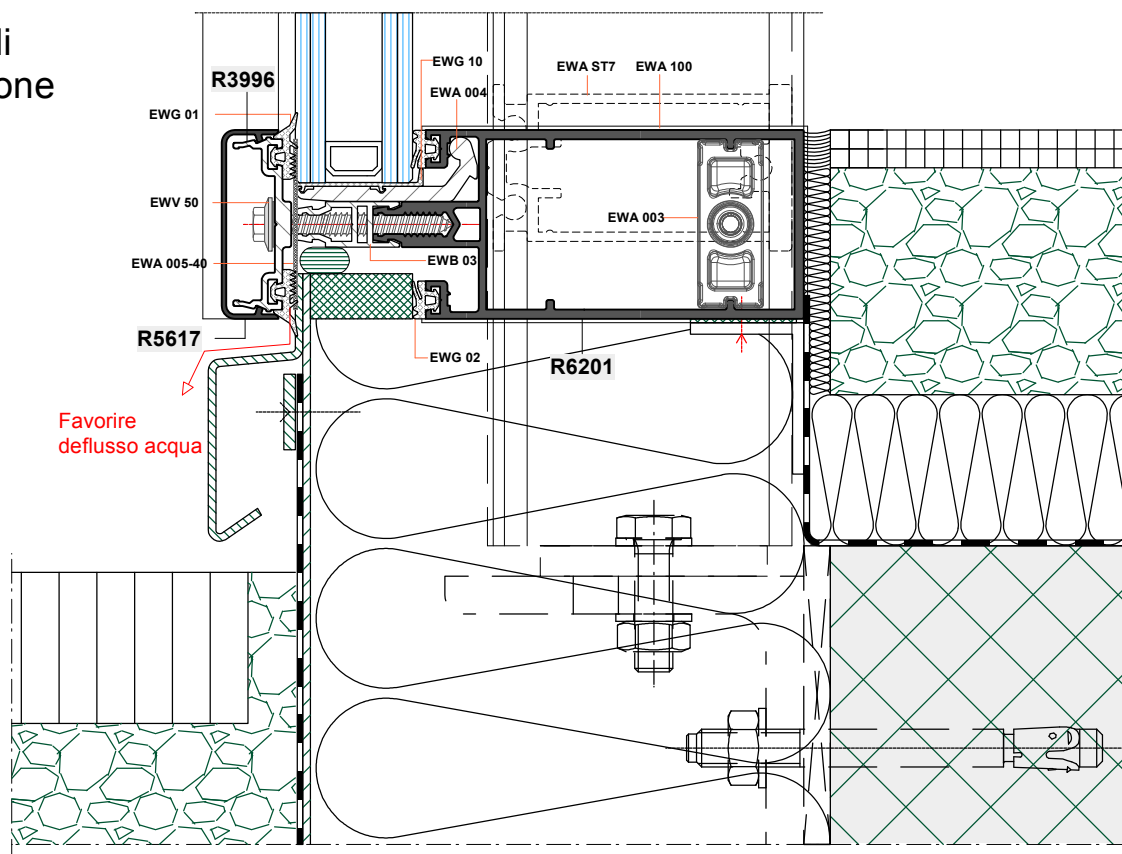


Nodo **6**



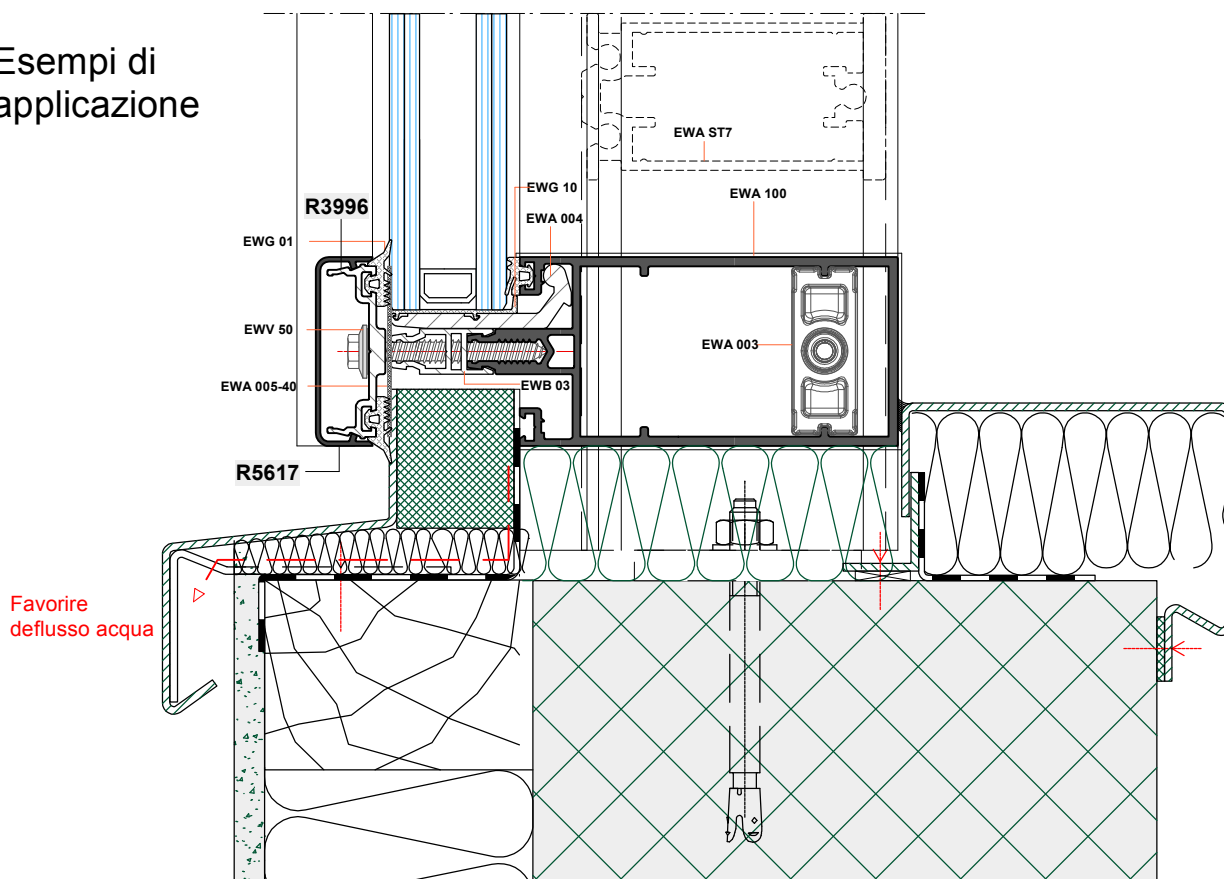
Evolution

Esempi di
applicazione



Nodo 7

Esempi di
applicazione

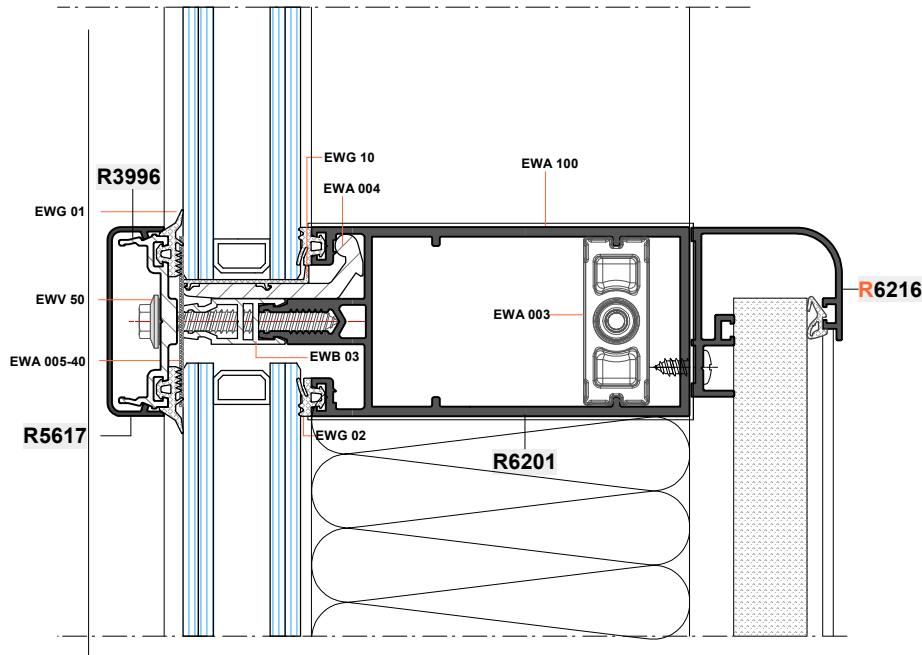


Nodo 8



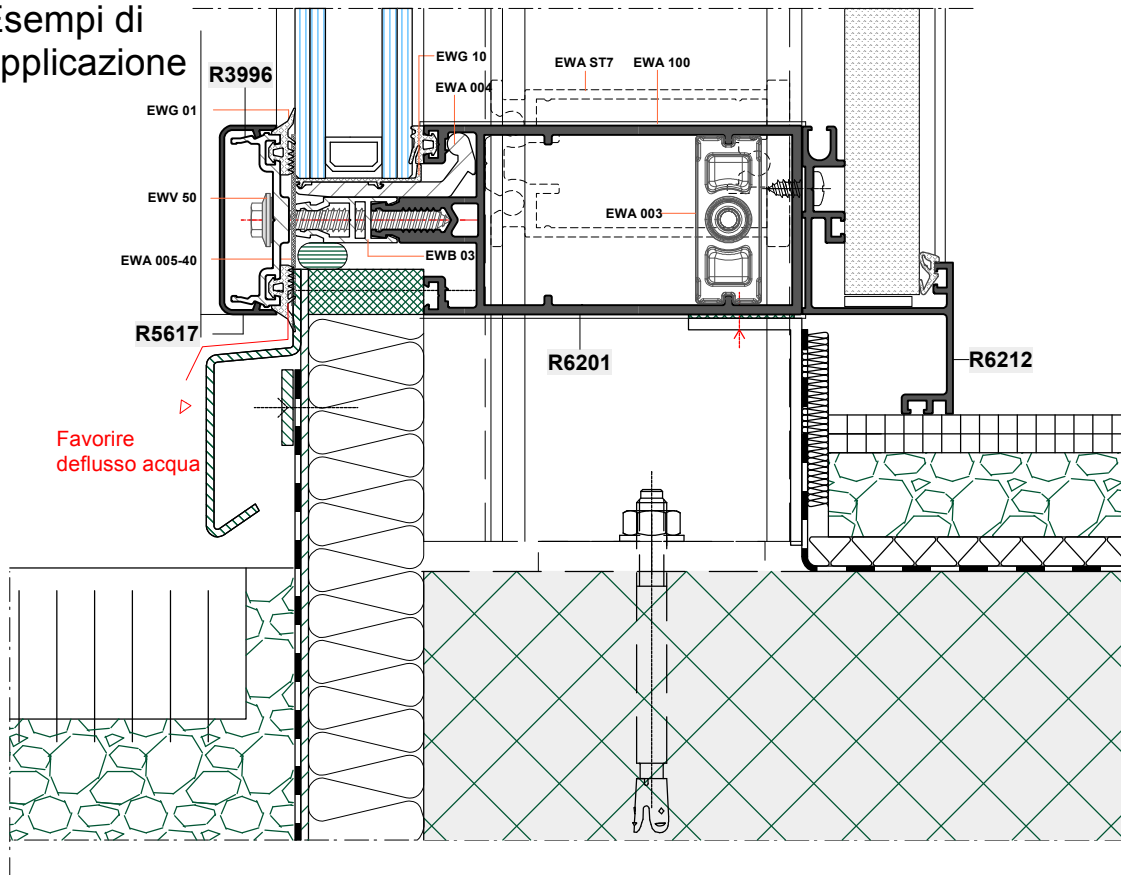
Evolution

Esempi di
applicazione

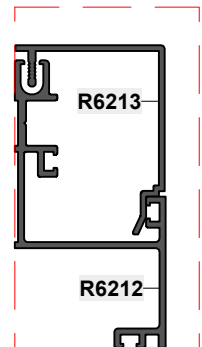


Nodo **9**

Esempi di
applicazione



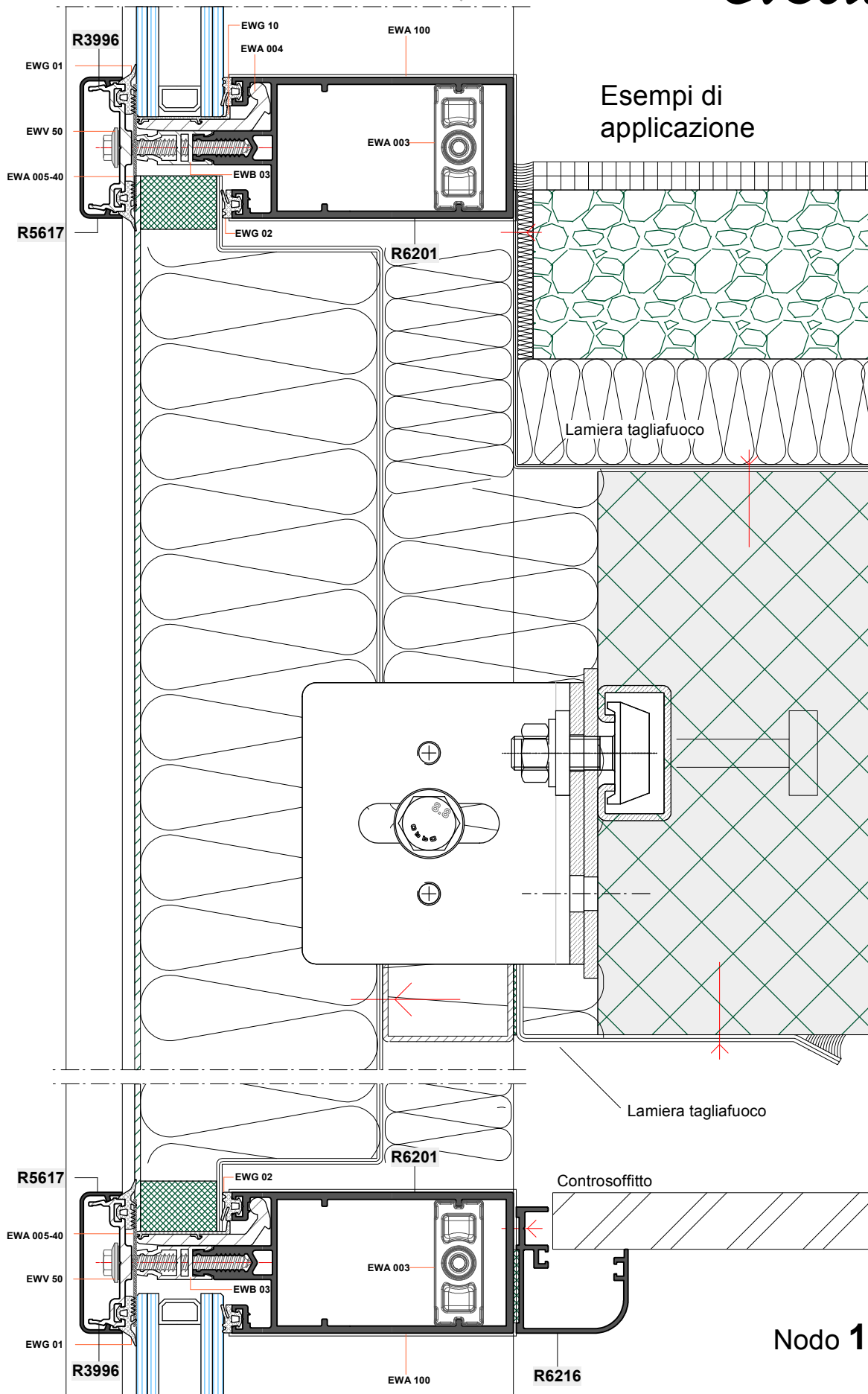
Variante senza
tamponatura



Nodo **10**



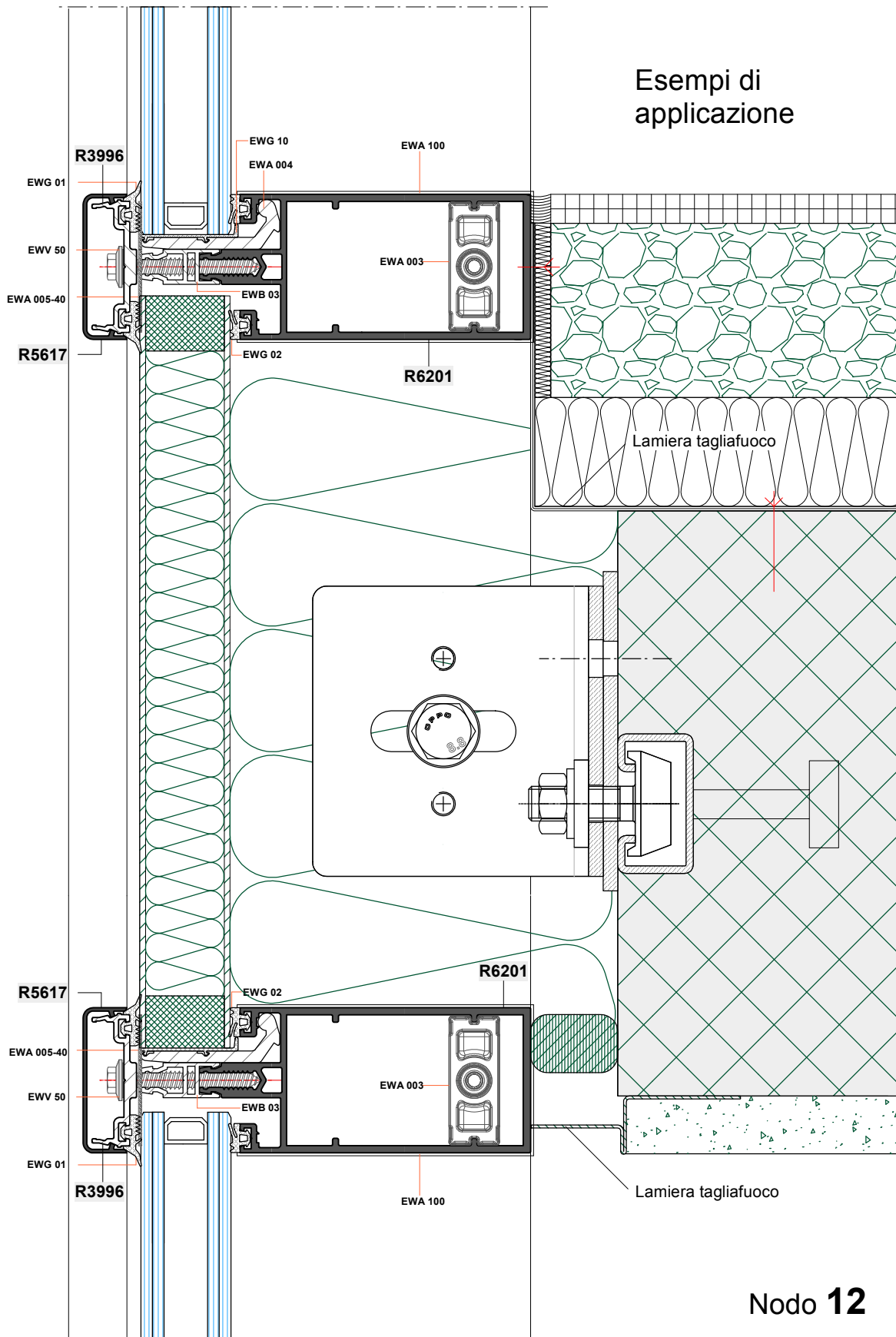
Evolution





Evolution

Esempi di
applicazione

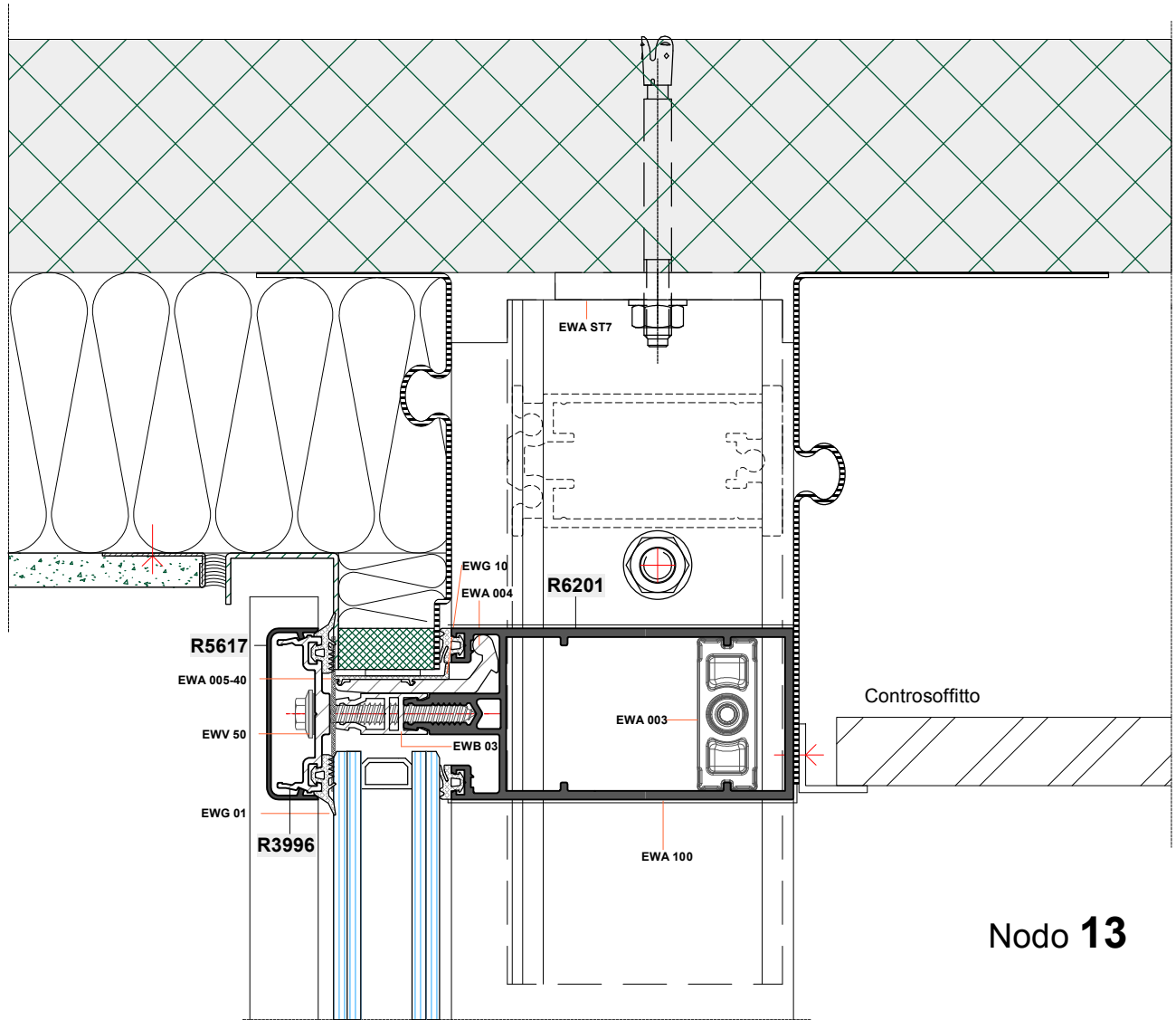


Nodo **12**



Evolution

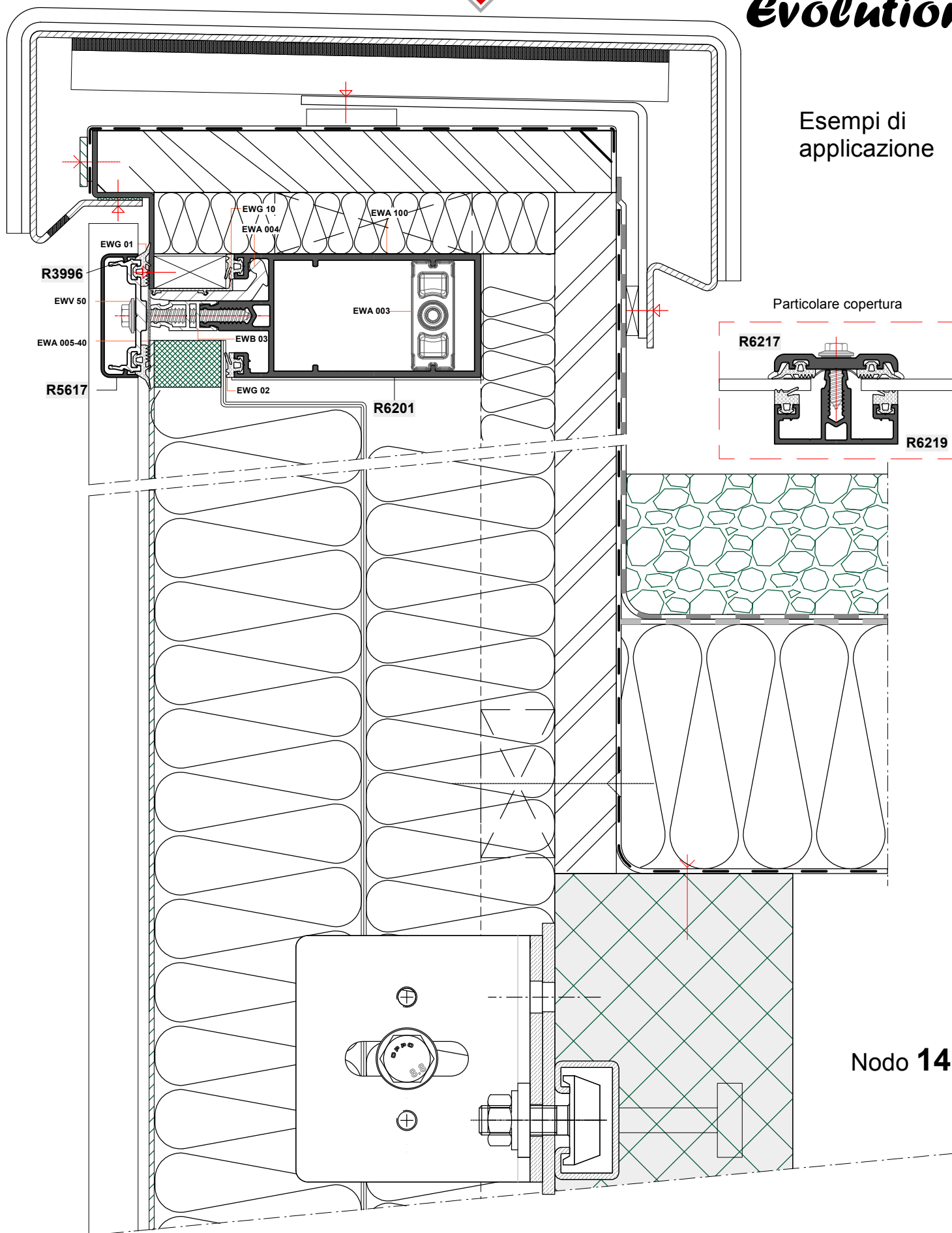
Esempi di applicazione



Nodo 13

Evolution

Esempi di
applicazione

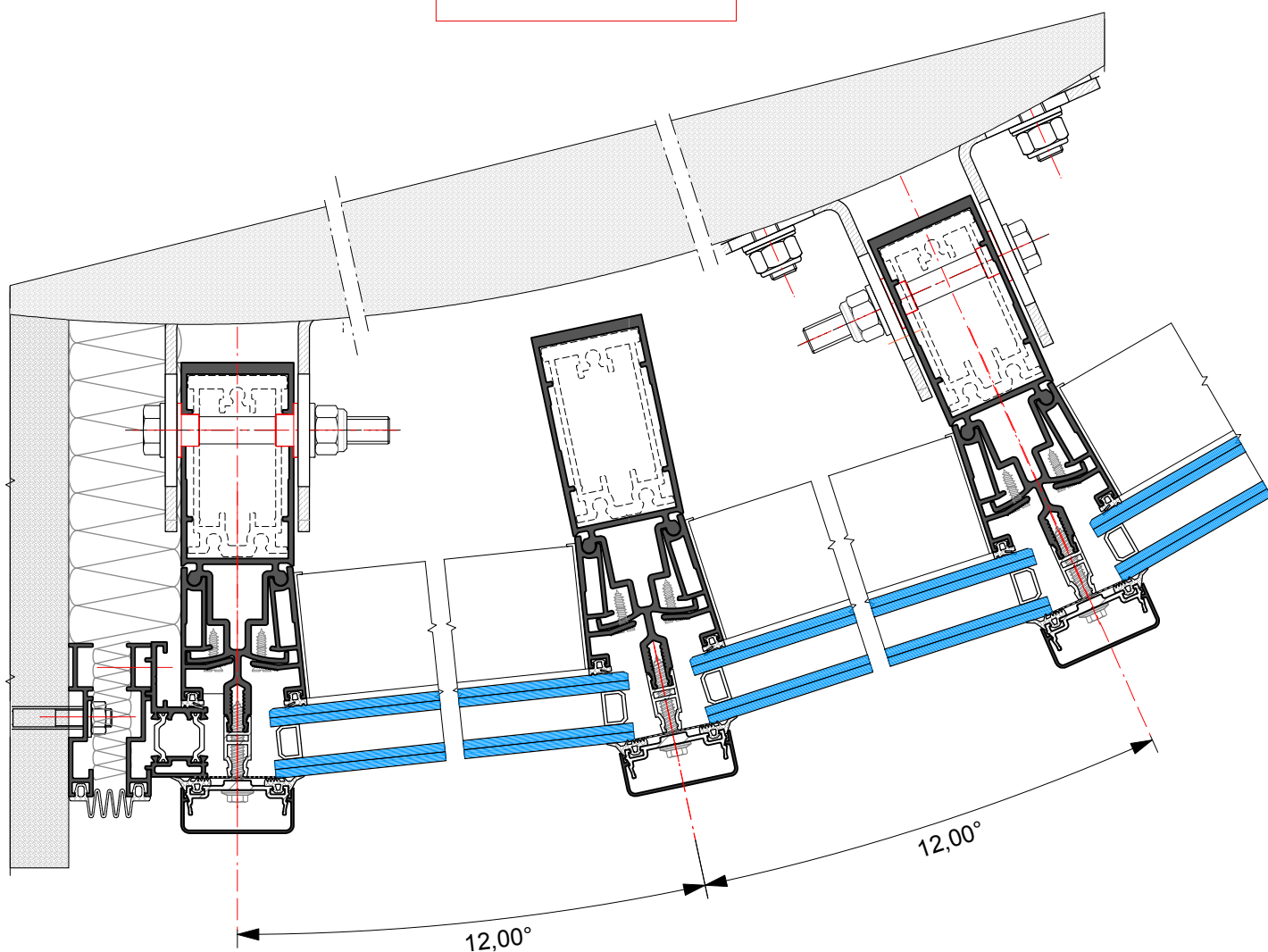
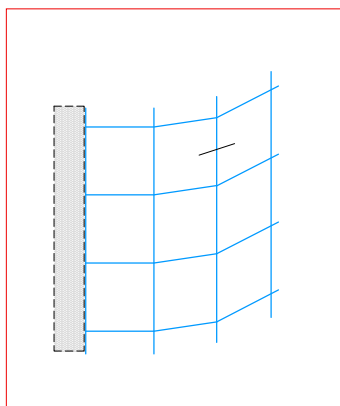


Nodo **14**



Evolution

Esempi di
applicazione

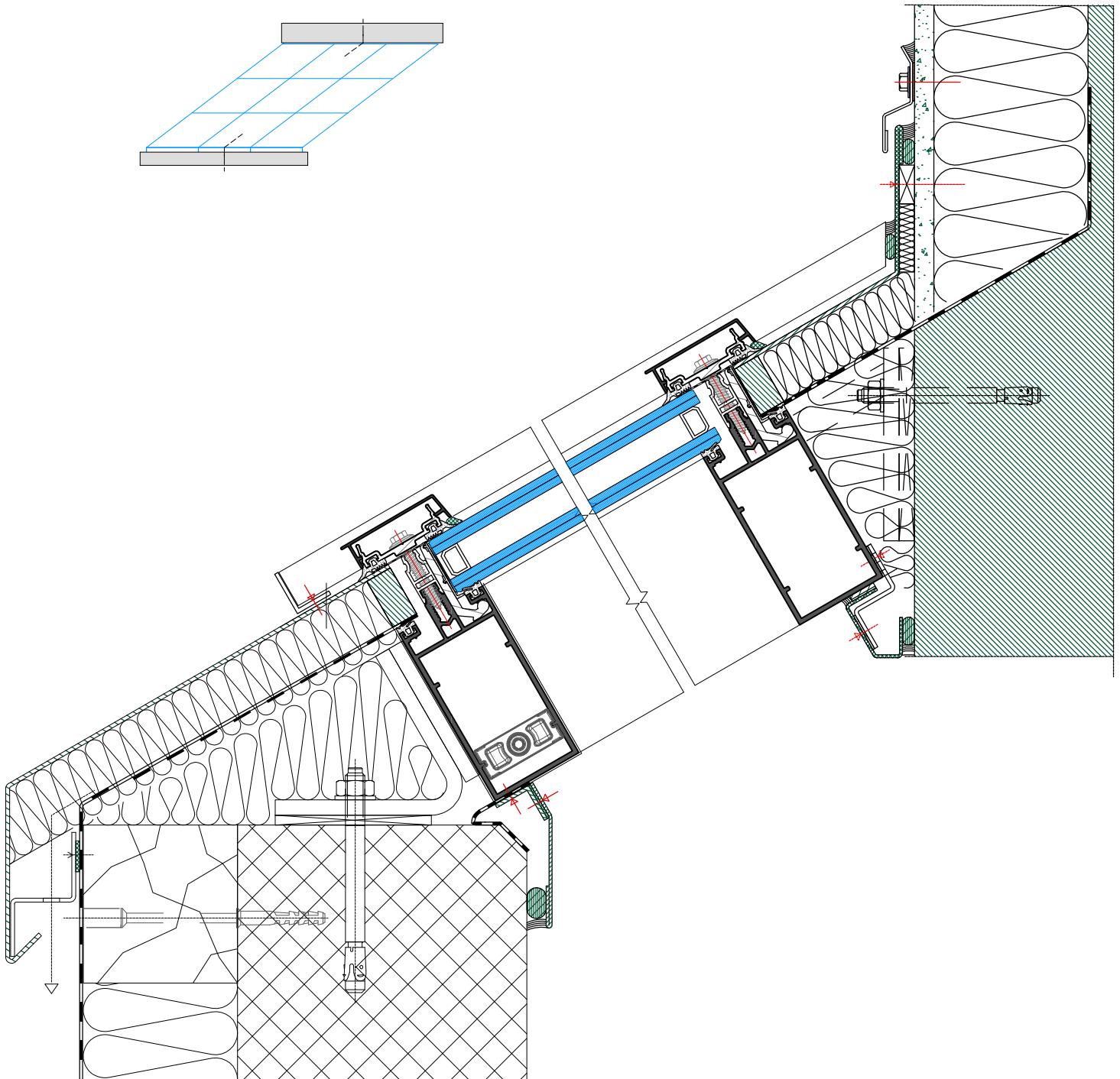


Nodo **15**



Evolution

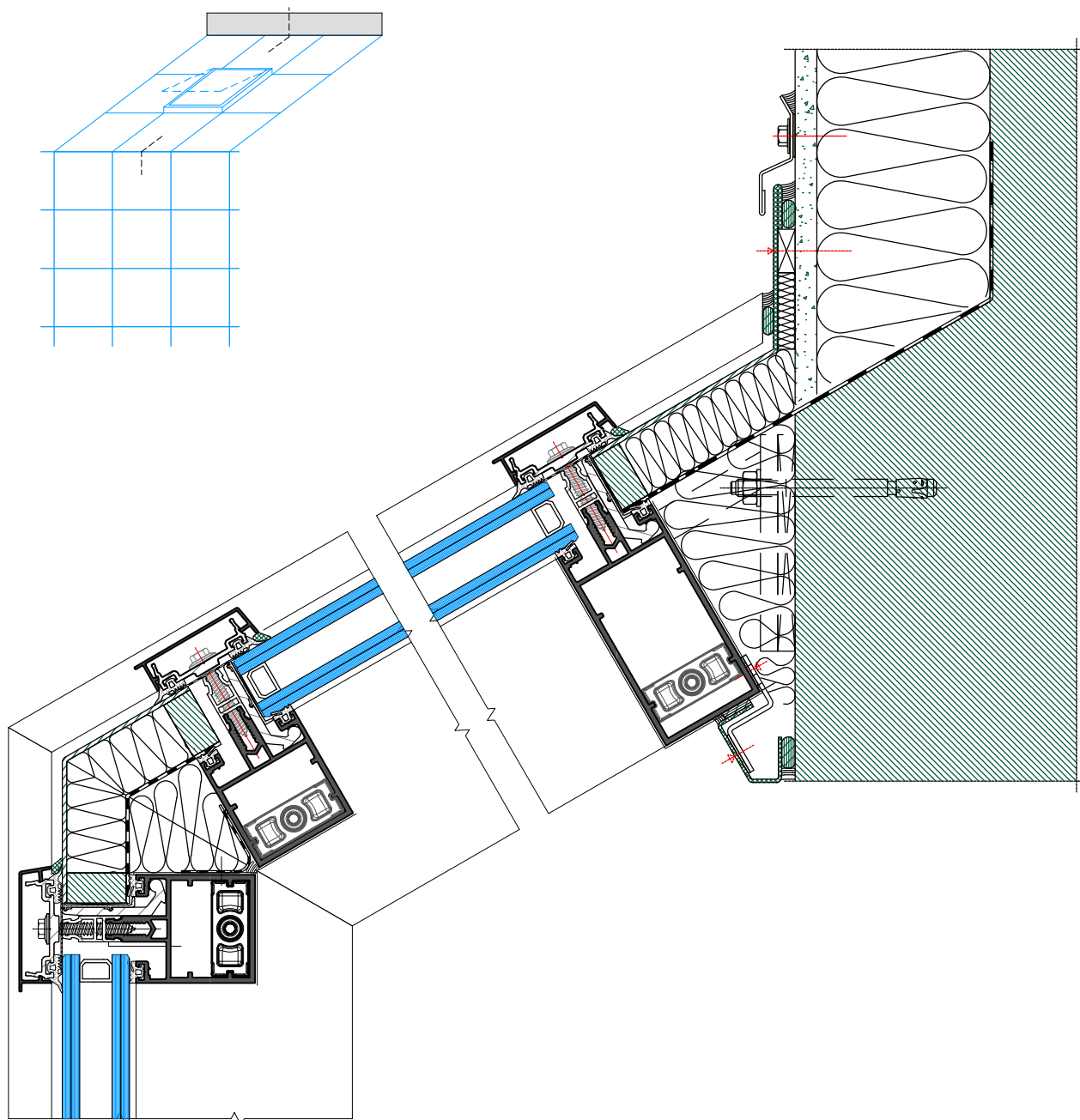
Esempi di applicazione Facciata inclinata





Evolution

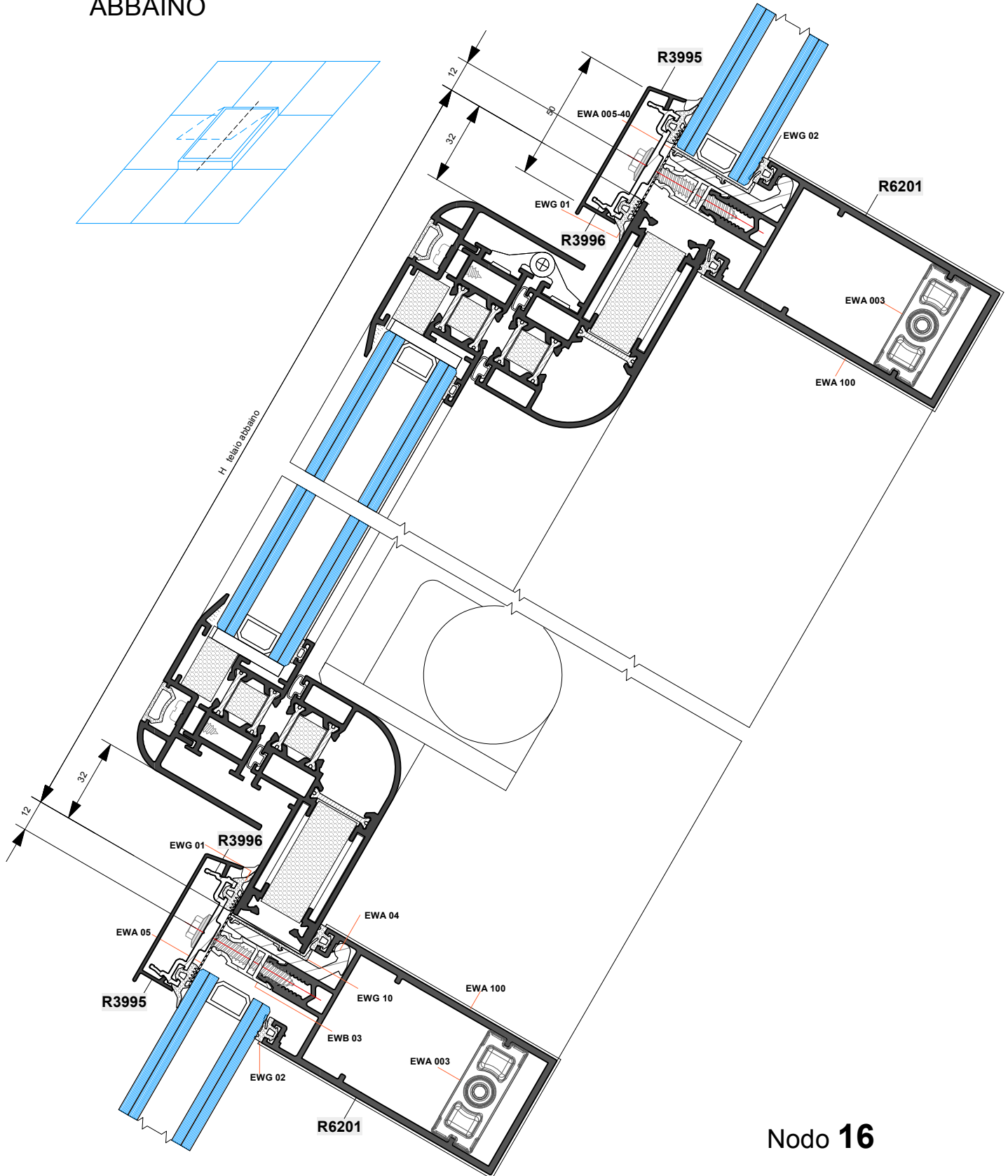
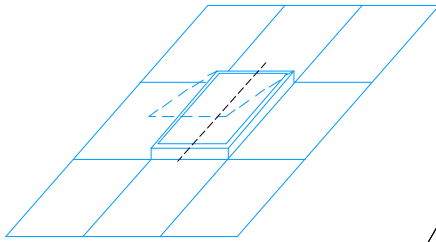
Esempi di applicazione Facciata inclinata





Evolution

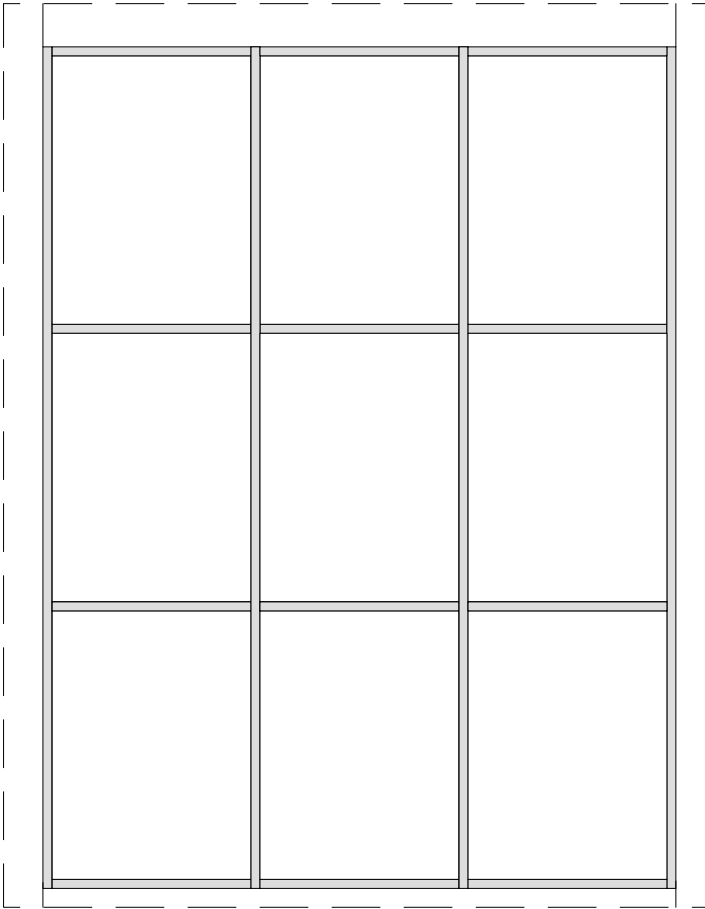
Esempi di applicazione
ABBAINO



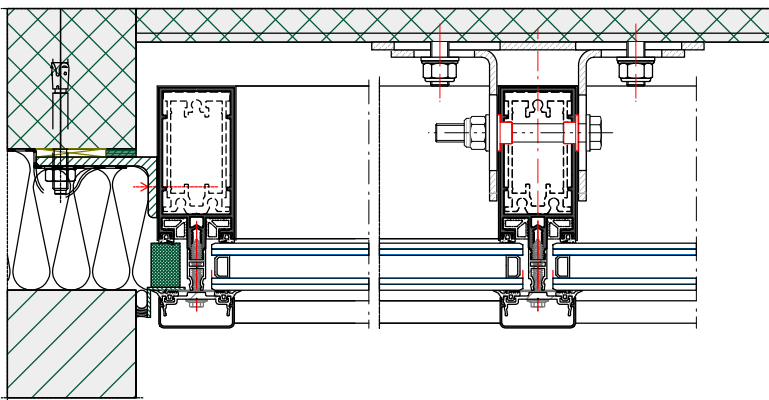
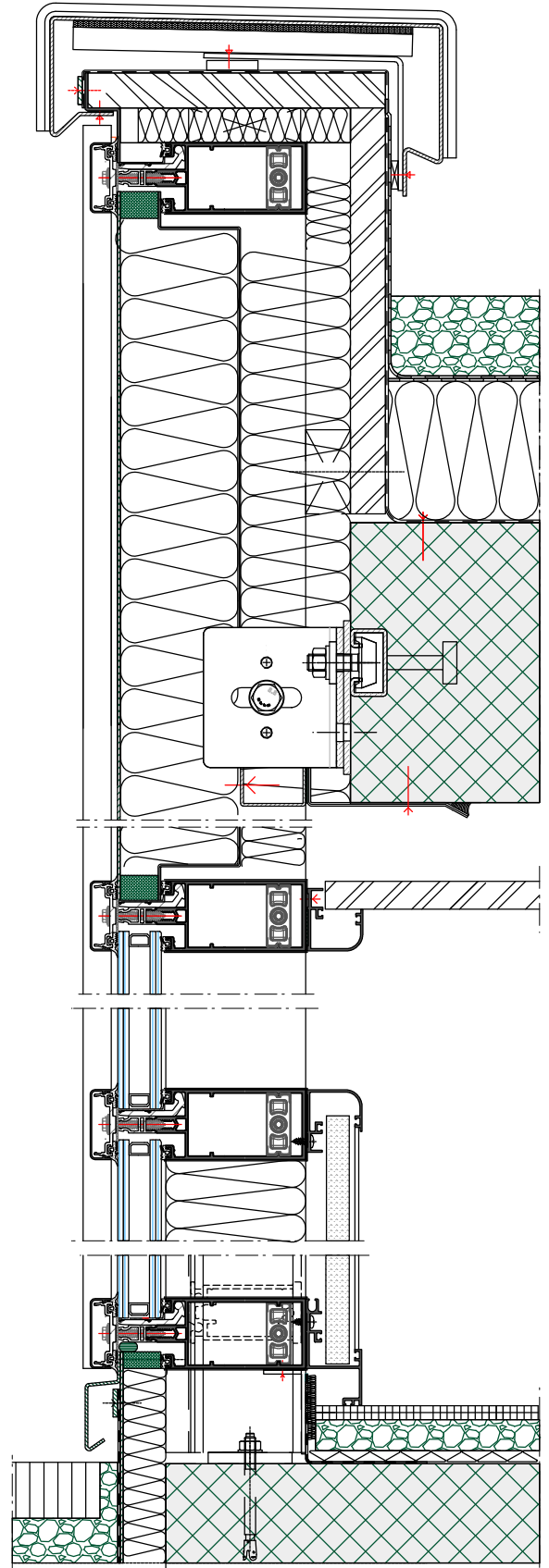
Nodo **16**



Esempi di applicazione

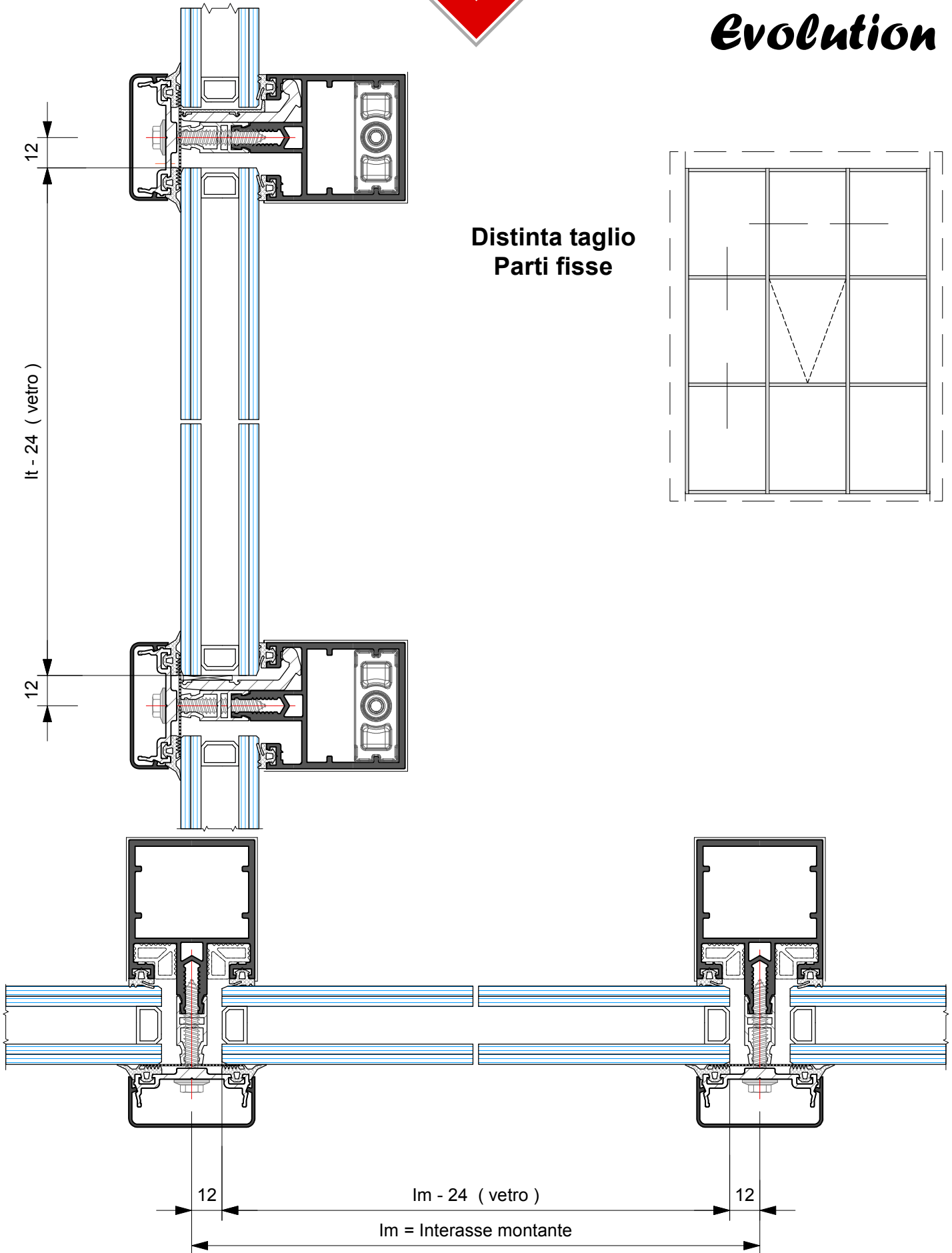


Evolution

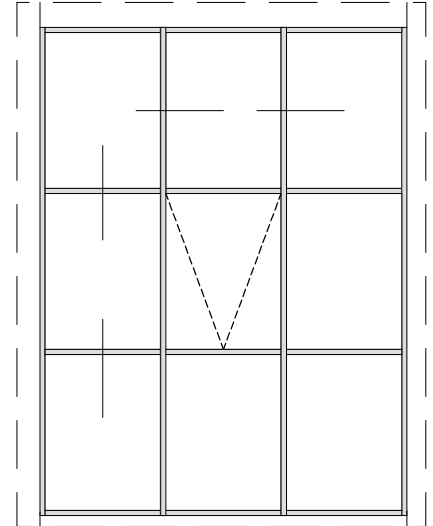




Evolution

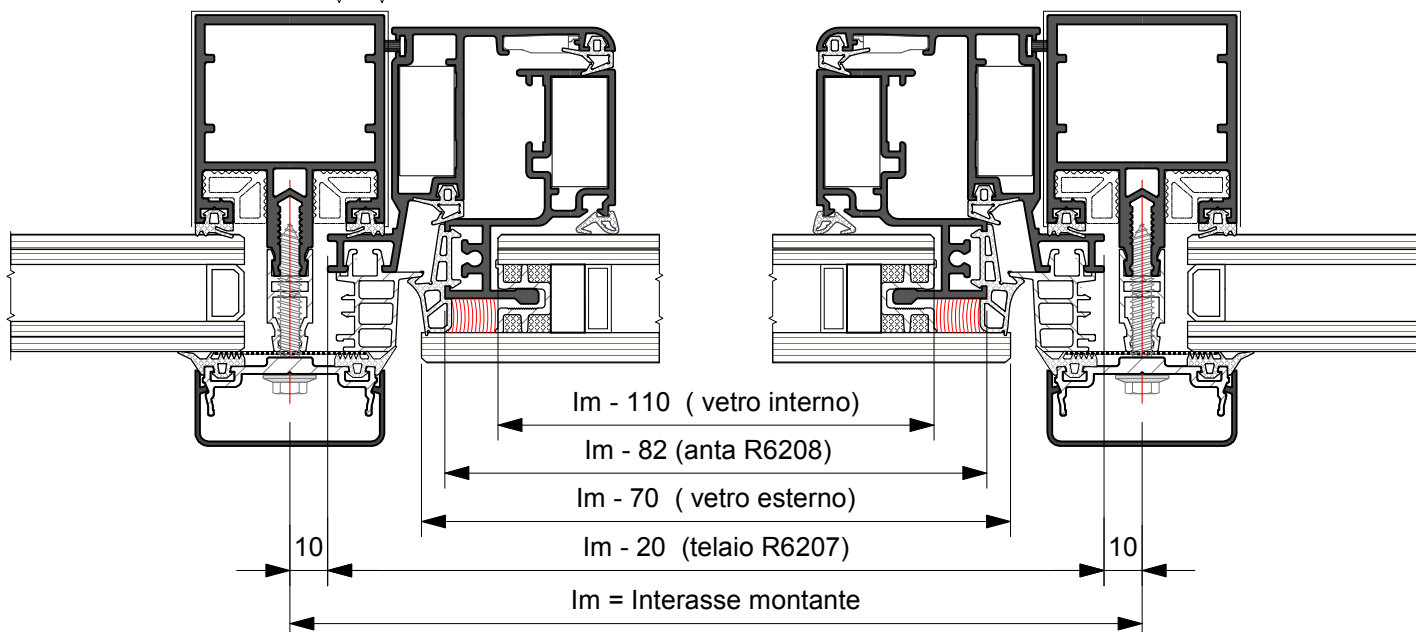
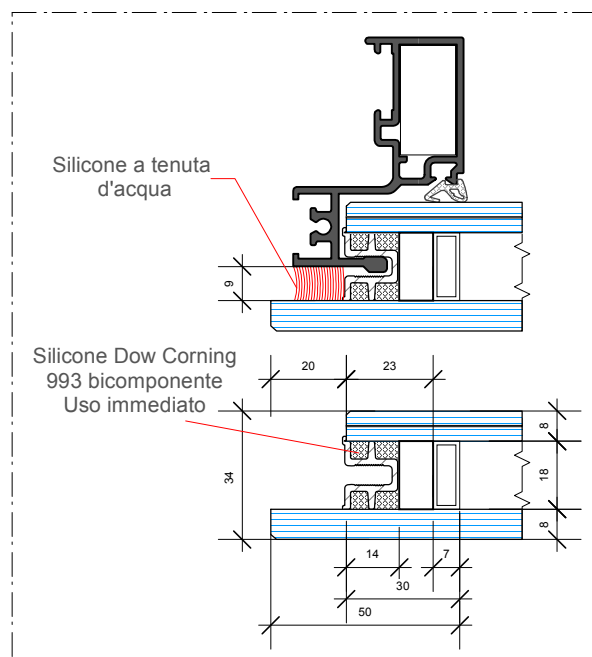
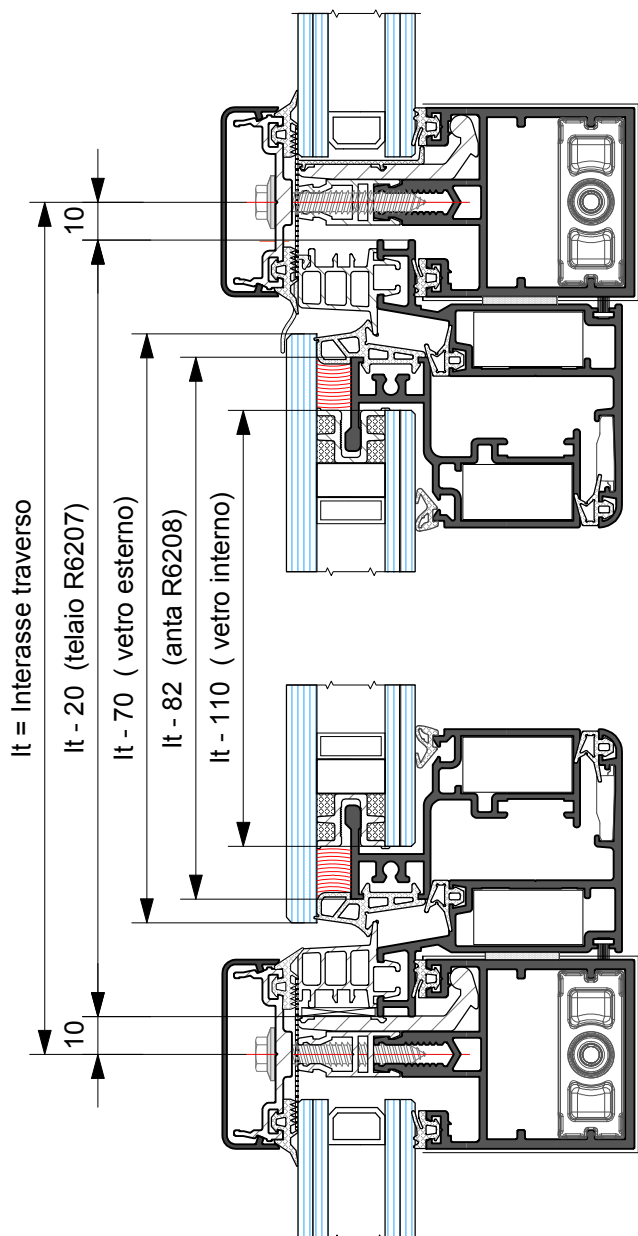
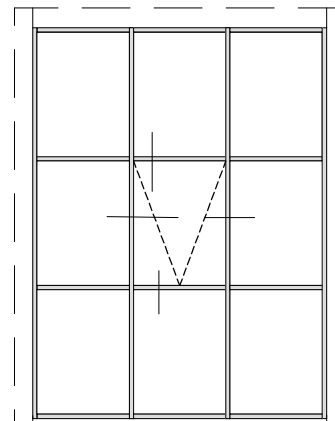


**Distinta taglio
Parti fisse**

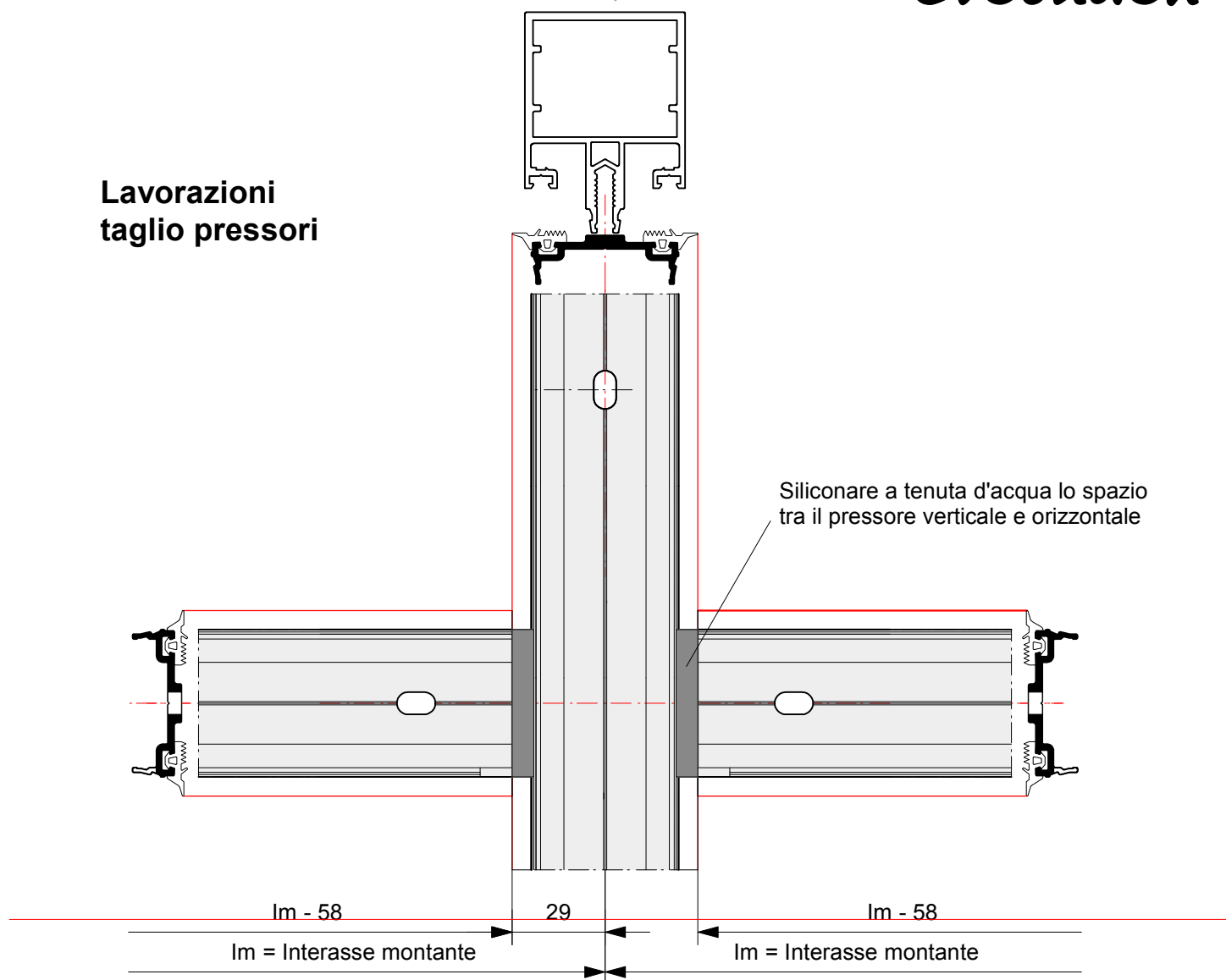


Evolution

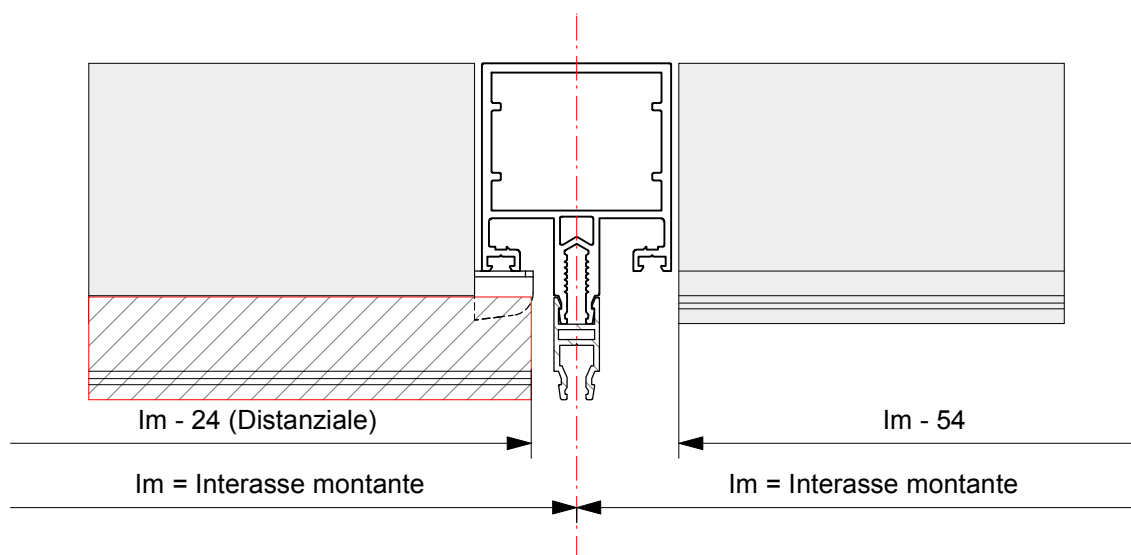
**Distinta taglio
Parti apribili**



Lavorazioni taglio pressori

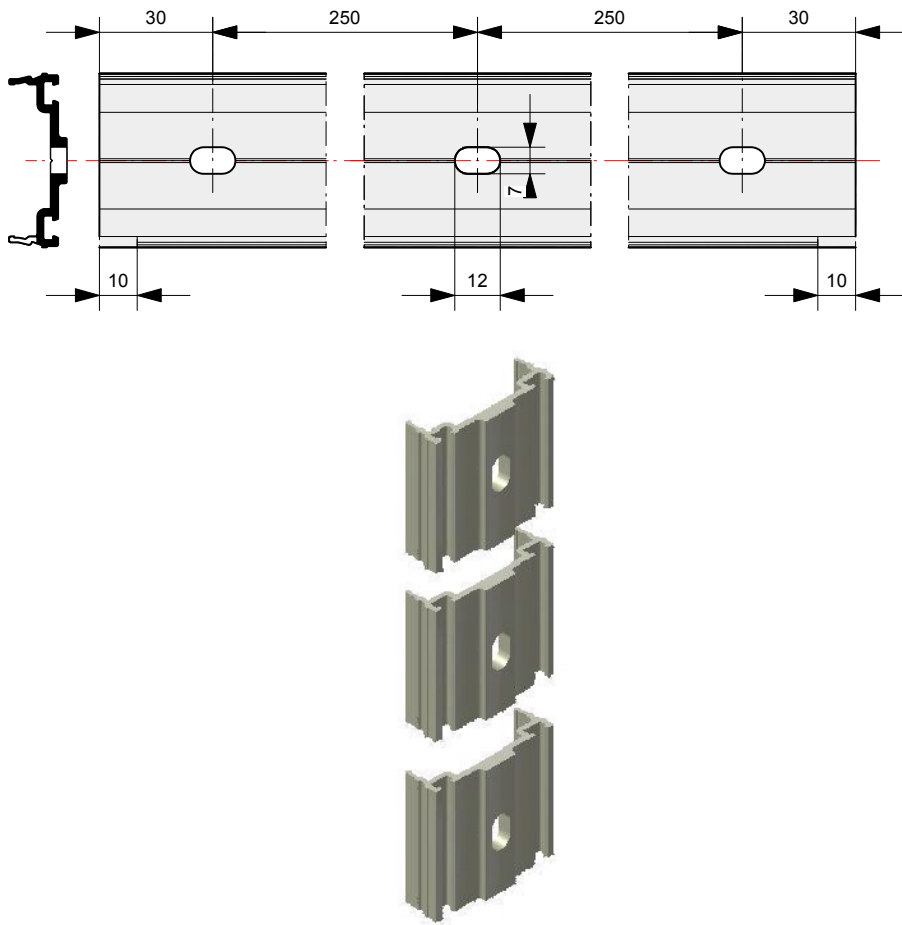


Lavorazioni taglio trasverso e distanziale

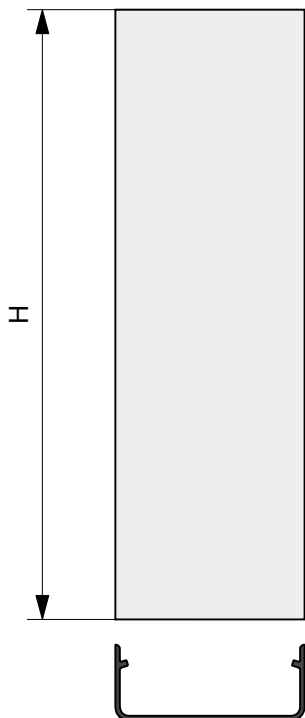


Evolution

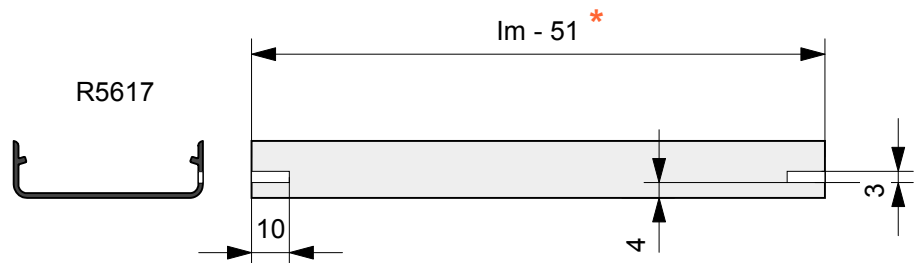
Lavorazioni pressori e mascherina



Lavorazioni taglio trasverso e distanziale



R3994



* Il taglio dei pressori e copertine, nelle soluzioni angolari, varia in funzione dell'angolo prescelto.

Evolution

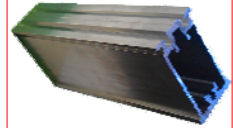
Collegamento montanti Staffa e canotto

EWA.ST2

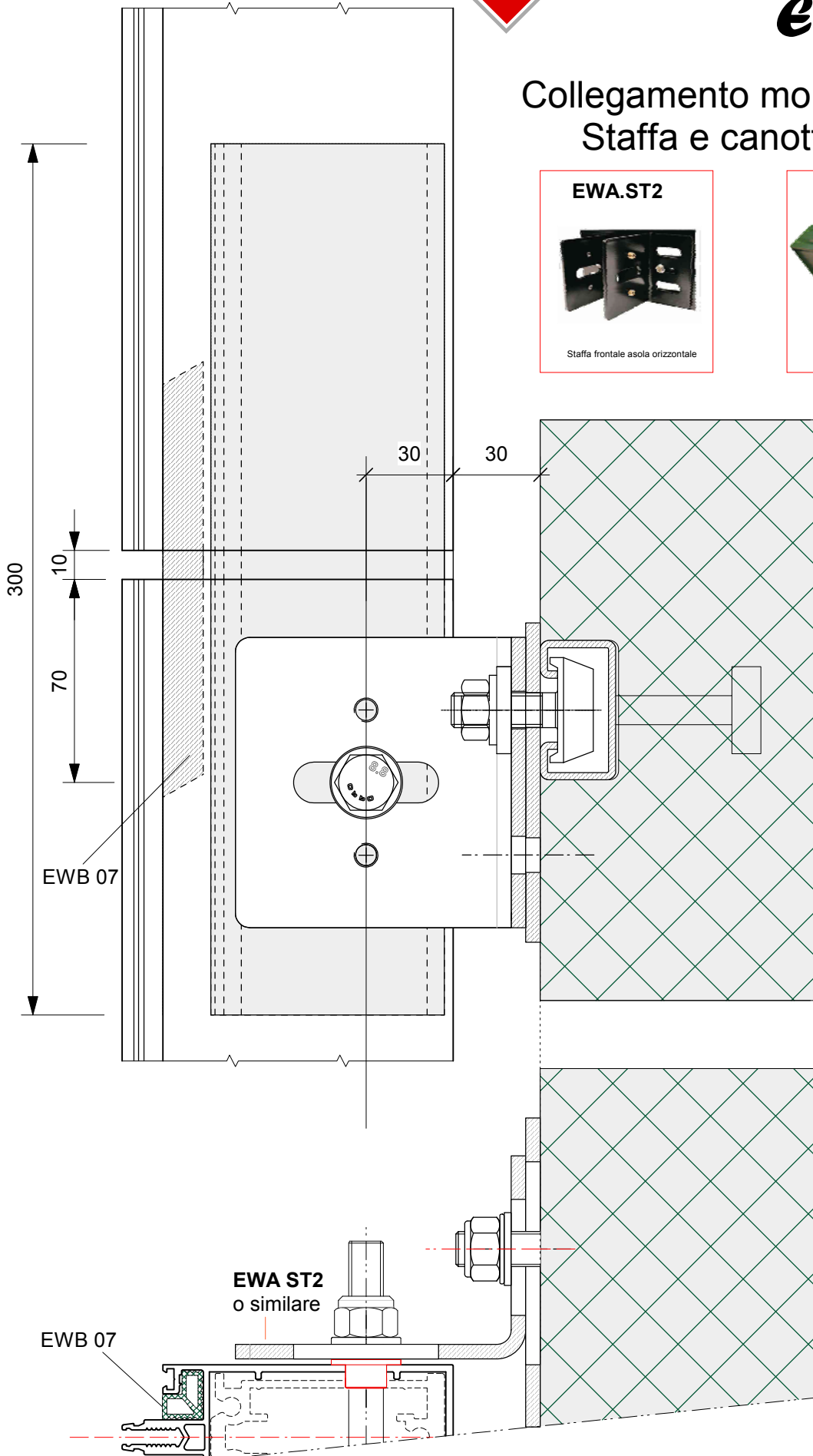


Staffa frontale asola orizzontale

EWA.013



Canotto giunzione montanti
L = 300 mm.



Evolution

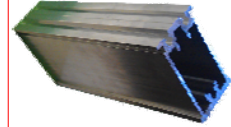
Collegamento montanti Staffa e canotto

EWA.ST1

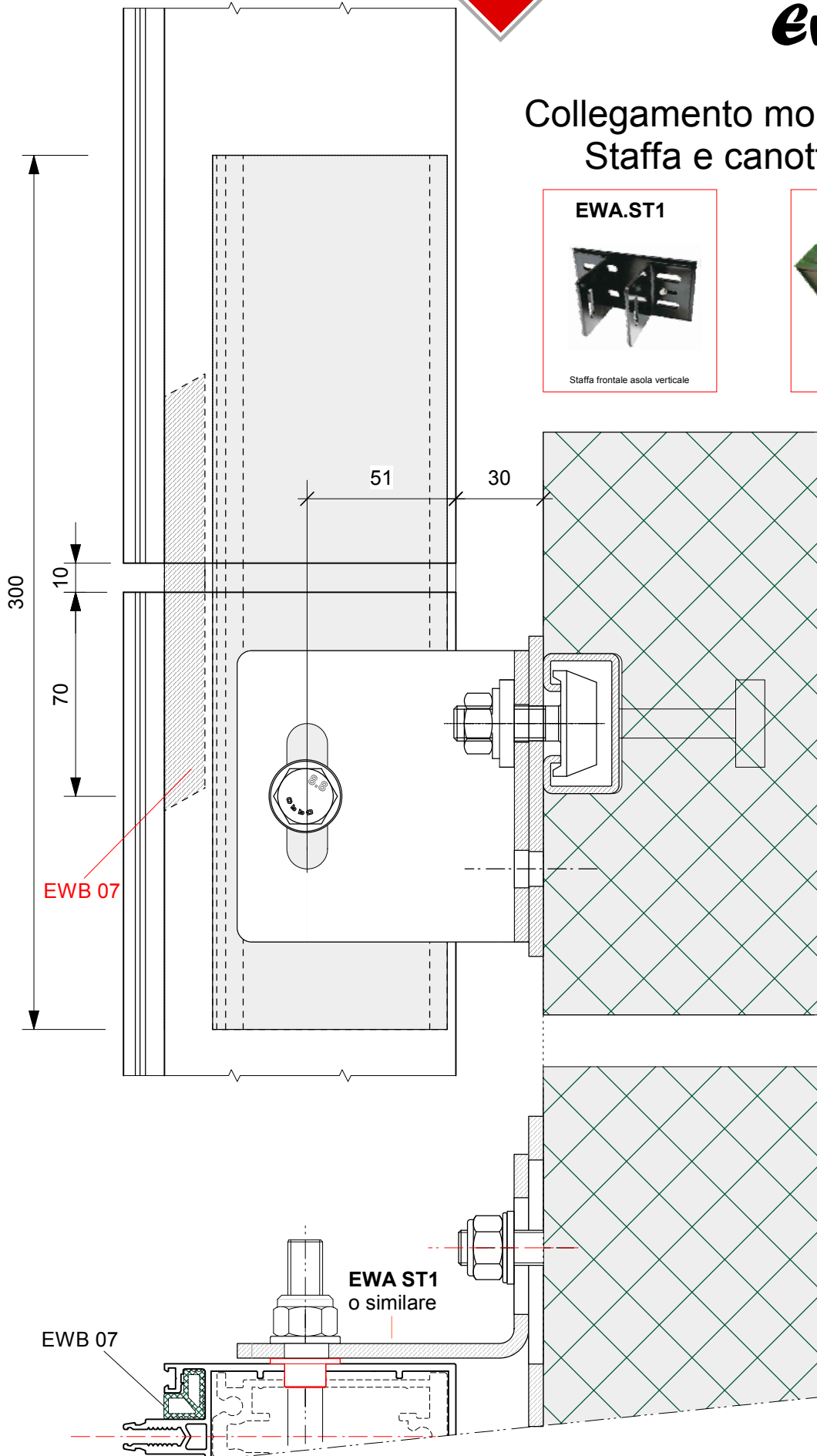


Staffa frontale asola verticale

EWA.013



Canotto giunzione montanti
L = 300 mm.

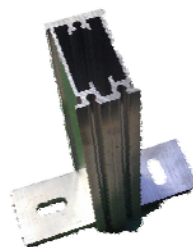




Evolution

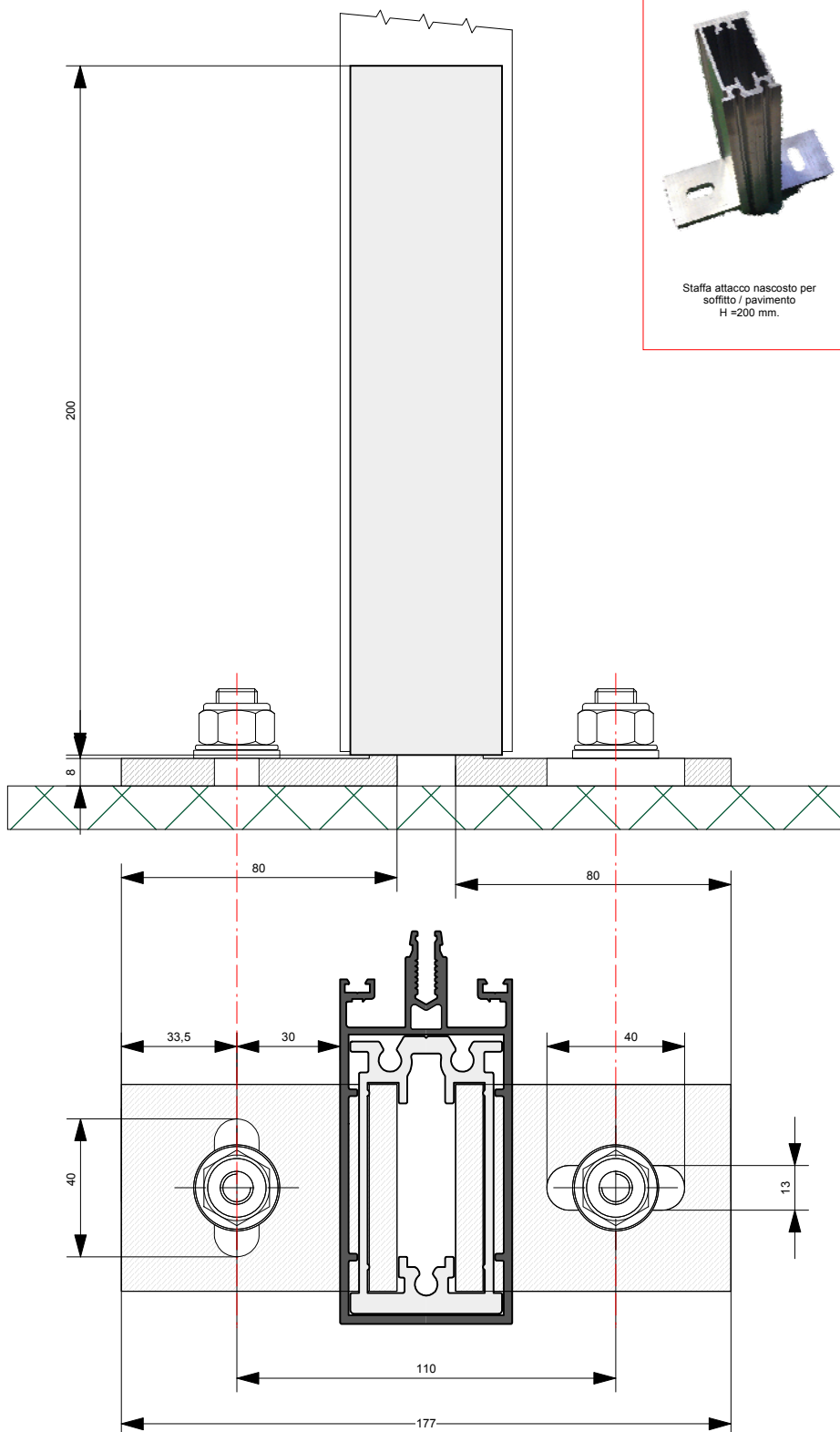
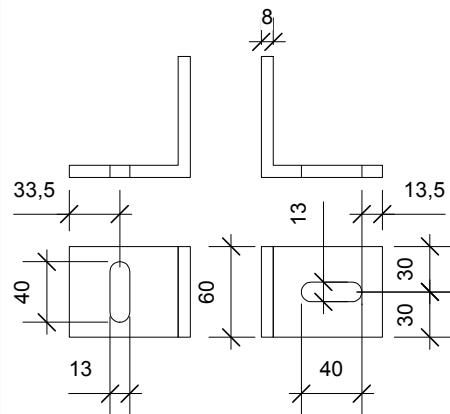
Collegamento a soffitto e pavimento nascosto

EWA.ST7



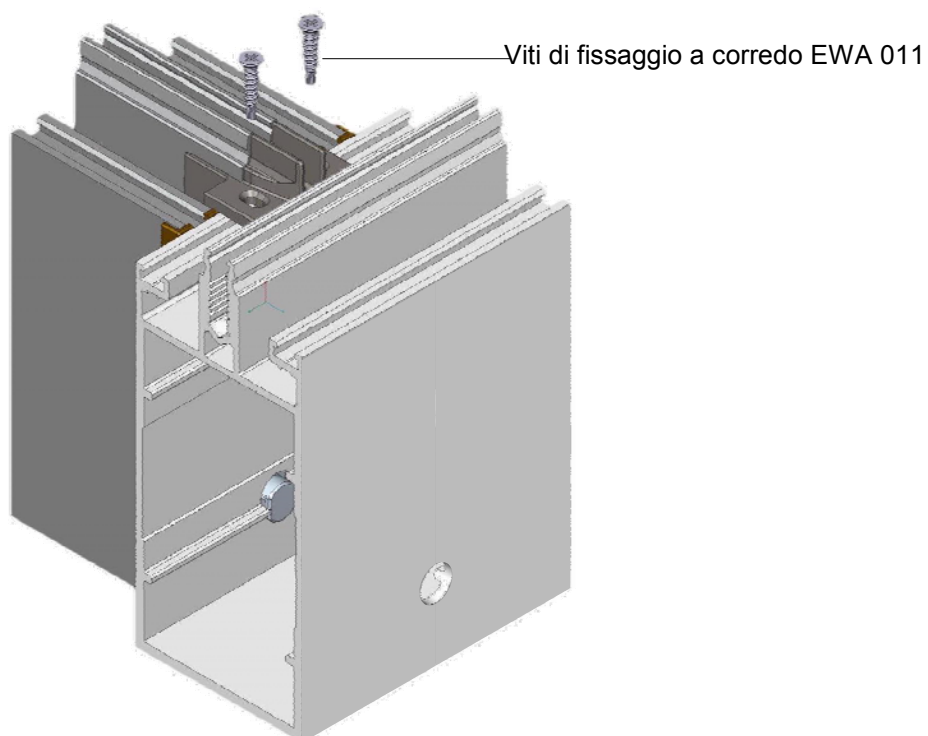
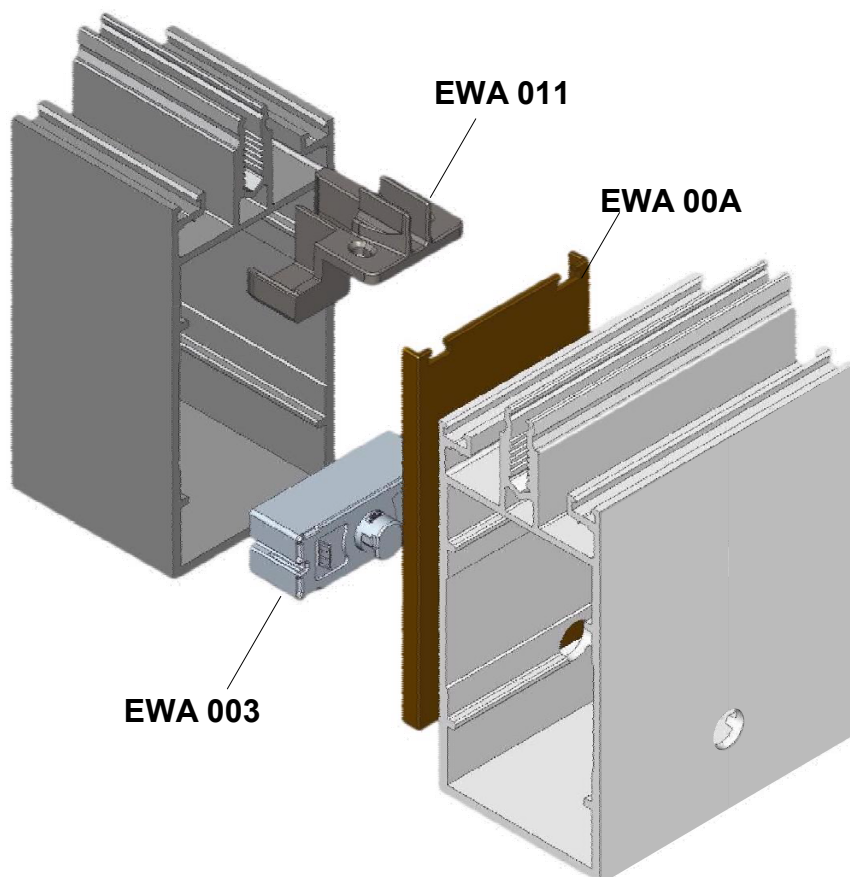
Staffa attacco nascosto per
soffitto / pavimento
H = 200 mm.

Lavorazione staffe



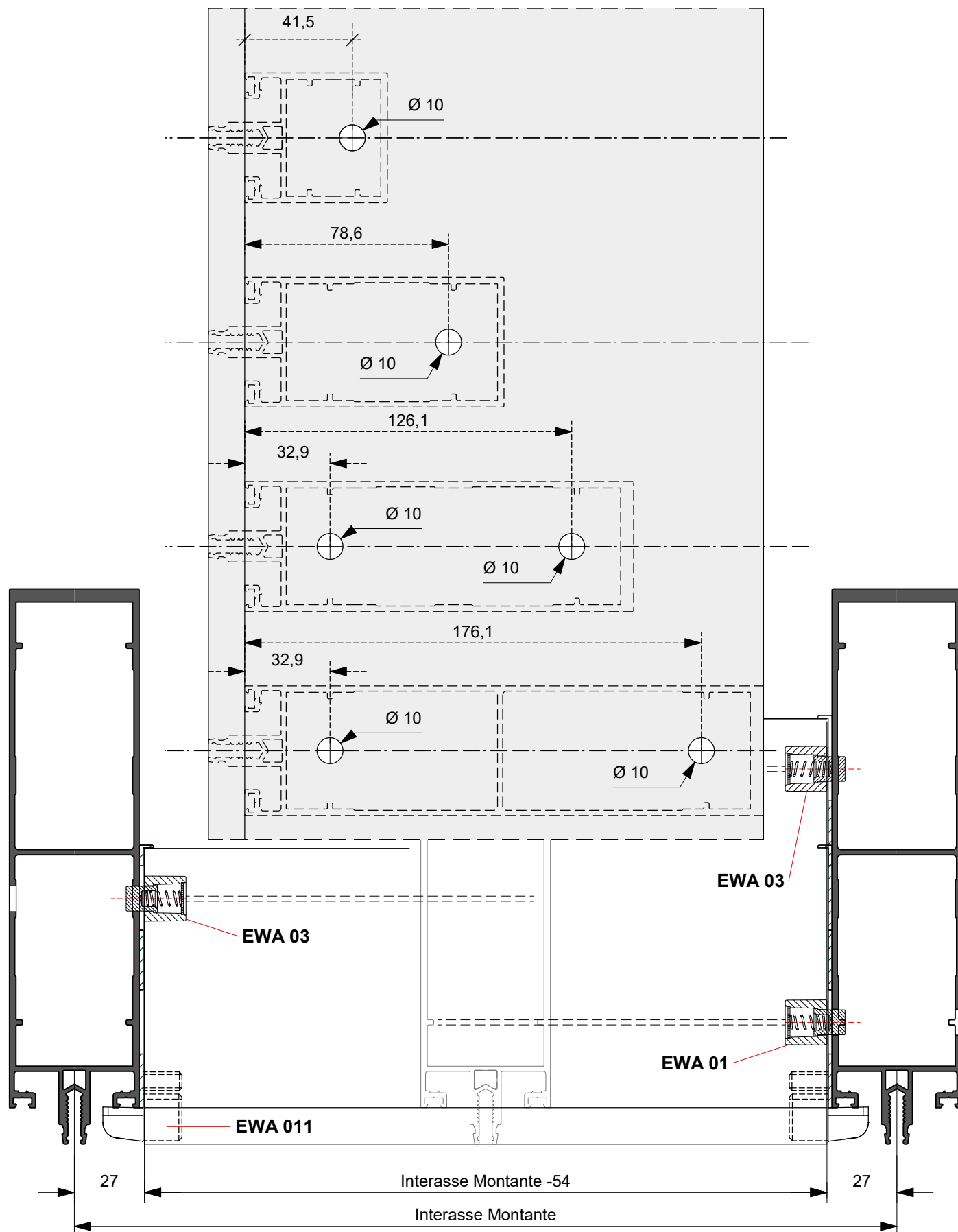


Assemblaggio montante / traverso

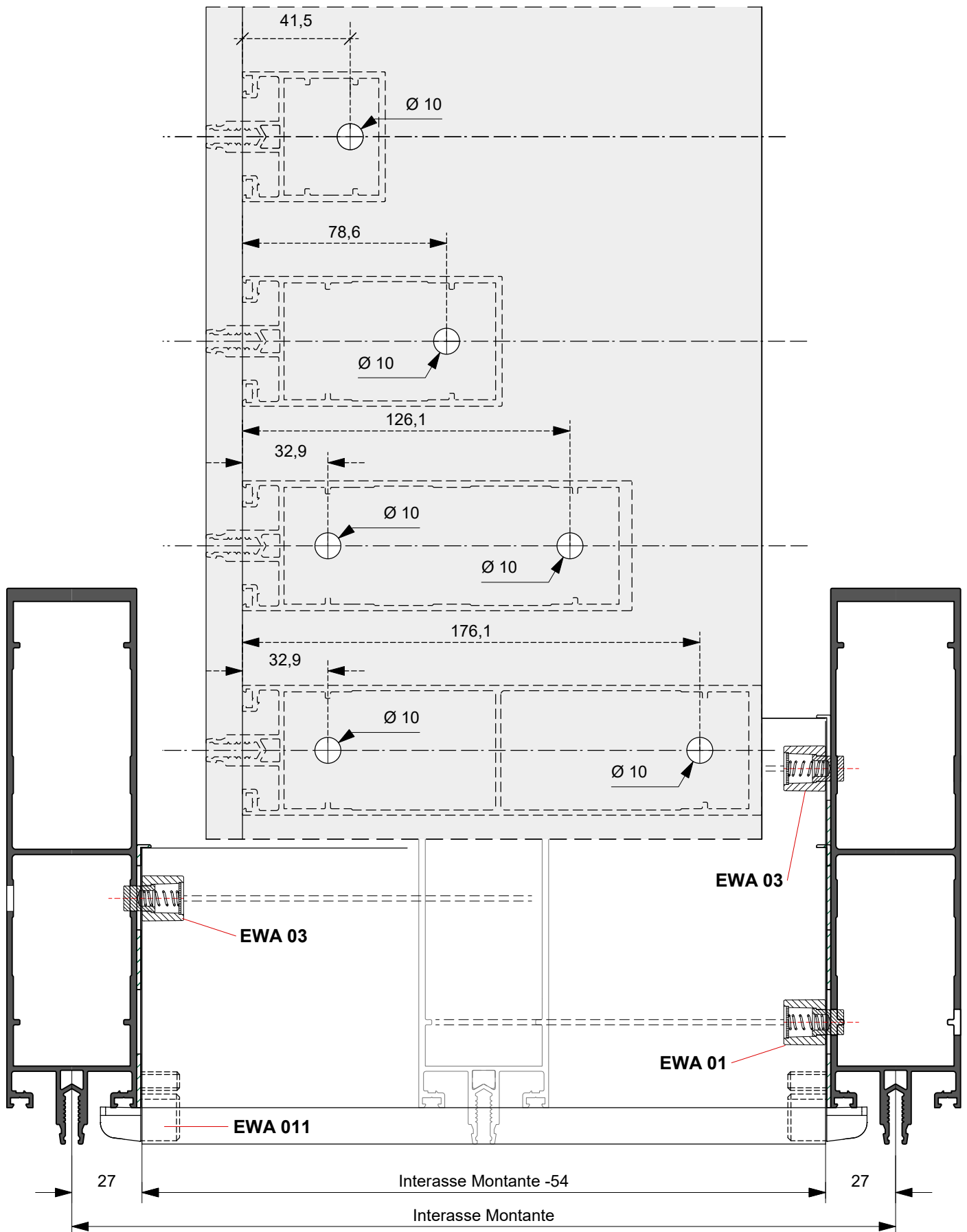




Lavorazione cavallotto **EWA.011** con l'utilizzo di **EWA.01** e **EWA.03**



Lavorazione cavallotto **EWA.011** con l'utilizzo di **EWA.01** e **EWA.03**



EW 500

Evolution

GLASS



Evolution **GLASS**

1- CAPITOLATO

1.1 Tipologia e dimensioni della facciata continua metallica.

La facciata continua in alluminio a taglio termico sarà del tipo "montanti e traverse" della serie EW 500 EvolutionGlass, con sezione in vista, interna, di mm. 50 e con profondità di mm.....(da 50 a 200 mm). Sarà realizzata con profilati estrusi in lega d'alluminio primario da lavorazione plastica rispondenti alla normativa EN AW 6060 UNI-EN 573-3 sottoposti ad un processo di trattamento termico applicato secondo la Normativa UNI EN 755-2 (bonifica con tempra in aria alla pressa, seguita da invecchiamento artificiale) per ottenere lo stato fisico T5; con spessore nominale nella parte tubolare strutturale, non inferiore a 2.5 mm, adatti all'ossidazione anodica ed alla verniciatura superficiale.

La facciata non dovrà essere una facciata strutturale, ma esternamente non ci dovrà essere alluminio in vista. I telai in alluminio dovranno quindi trattenere meccanicamente il vetro interno senza dover essere a contatto con sigillante siliconico strutturale. Saranno solo i due vetri, interno ed esterno, ad essere siliconati strutturalmente tra di loro.

Il vetro esterno dovrà essere sorretto da due supporti in acciaio oppure in alluminio.

Il fissaggio delle traverse ai montanti avverrà tramite cavallotti in acciaio inox con apposito ritegno. Questo sistema, privo di bloccaggi fissi come le viti, con l'aggiunta di un "tappo stampato" di contorno, posto nella sede d'alloggiamento tra il montante e la traversa, consentirà una corretta dilatazione termica esente da fastidiosi scricchiolii e garantirà con precisione la modularità orizzontale teorica poiché il taglio dei traversi privi di lavorazioni non potrà in alcun modo interferire con il posizionamento dei montanti. Con facciate non rettilinee aventi inclinazioni in pianta variabili, sarà necessario l'uso d'accessori d'adattamento e viti di bloccaggio che garantiscano, tramite asolatura, la dilatazione. Esternamente gli scurettili tra un vetro e l'altro, sia in verticale sia in orizzontale, saranno di circa 20 mm e non ci sarà diversità visiva tra le parti apribili e quelle fisse.

I profilati dei telai su cui sarà inserito il vetro dovranno garantire che esteticamente non ci sarà nessuna differenza di colore tra la parte in vista interna ed esterna, specialmente con serramento apribile in fase d'apertura, in modo tale che cromaticamente si possa osservare solamente un colore dall'interno, quello dei profilati d'alluminio, ed uno dall'esterno, quello dei vetri. Il produttore del silicone strutturale, tramite vetrai qualificati da lui indicati, darà le indicazioni necessarie per la realizzazione dei telai in alluminio siliconati strutturalmente al vetro.

1.2 Struttura della facciata continua .

La dimensione in profondità dei profilati sarà scelta in funzione ai calcoli statici, secondo le normative vigenti, ed alle dimensioni modulari della facciata.

1.3 Ancoraggio alla struttura portante. I montanti saranno fissati alla struttura portante dell'edificio mediante staffe in alluminio che ne consentiranno il movimento nelle tre direzioni cartesiane con tolleranza da +20 mm a -20 mm sulle strutture dell'edificio. Appositi canotti, in alluminio, collaboreranno all'ancoraggio dei montanti alla struttura portante consentendo il perfetto allineamento tra di loro e permettendo la continuità statica nei giunti di dilatazione.

1.4 Taglio termico e bloccaggio dei tamponamenti di facciata.

Una barretta in materiale isolante, di 27 mm, consente di poter realizzare un taglio termico tra gli elementi interni e quelli esterni della struttura di facciata, permettendo di poter inserire tamponamenti con camera da mm18. Il bloccaggio dei tamponamenti avverrà tramite un pressore in nylon rinforzato che serrerà, tramite viti in acciaio inox, gli stessi ai profilati di struttura. Una guarnizione in EPDM, si interporrà, all'esterno, tra i tamponamenti. Eventuali infiltrazioni d'acqua o creazione di condensa verranno evacuate all'esterno direttamente attraverso i montanti. Appositi tappi in elastomero sigilleranno le giunzioni tra montante/montante e montante/traversa.

1.5 Tamponamenti di facciata -Vetrazioni

La facciata continua sarà dotata di vetrazioni, inserite all'interno del reticolo di facciata, aventi le seguenti caratteristiche: temperato esterno min 6 mm-camera 18 mm- interno min 6 mm.

1.6 Tamponamenti di facciata Parti apribili

La facciata continua sarà dotata, se richieste parti apribili, con i seguenti tipi di apertura:

- a sporgere.
- a pantografo.

I serramenti saranno realizzati con profilati estrusi in lega d'alluminio primario da lavorazione plastica rispondenti alla normativa EN AW 6060 UNI-EN 573-3 sottoposti ad un processo di trattamento termico applicato secondo la Normativa UNI EN 755-2 (bonifica con tempra in aria alla pressa, seguita da invecchiamento artificiale) per ottenere lo stato fisico T5.

L'evacuazione dell'eventuale acqua o condensa dal serramento sarà garantita da appositi scarichi, dalle traverse nei montanti di facciata.

1.7 Accessori

Gli accessori saranno originali del sistema EW 500, sia per le parti fisse che per quelle apribili.

1.8 Guarnizioni

Le guarnizioni saranno originali del sistema EW 500, sia per le parti fisse che per quelle apribili.



1.9 Sigillanti di tenuta all'acqua ed all'aria

I sigillanti utilizzati dovranno garantire alla facciata le prestazioni di permeabilità all'aria, tenuta all'acqua, tenuta alla polvere, isolamento termoacustico ed essere compatibili con i materiali con cui verranno in contatto e conformi alle norme di riferimento per lo specifico materiale utilizzato.

Le guarnizioni di tenuta dovranno essere tagliate alla quota esterna del profilo con una maggiorazione dello 0.8% per quelle a sezione ridotta e dello 0.5% per quelle a sezione grande.

Per unire le guarnizioni tra loro si dovrà usare collante cianoacrilico tipo Loctite 414 (incollaggio normale) o Loctite 424 (incollaggio rapido) proteggendo le parti incollate con mastice butilico tipo Vaber IB 230 nero. si dovrà usare sigillante silconico per parti in metallo o fra metallo e Beton, semprechè il giunto non abbia una escursione massima (dilatazione-contrazione) oltre il 100% dello spessore della sigillatura (il silicone si allunga e in parte si comprime, al massimo, il 100% del suo spessore). Pulire accuratamente le superfici prima di sigillare. La polvere, l'unto, l'umidità o temperature molto basse (-15°C per il silicone) determinano una precaria adesione con conseguente perdita di tenuta e gravi pregiudizi nel tempo.

2- Prestazioni

2.1 Permeabilità all'aria

La facciata sarà almeno di classe di permeabilità all'aria **AE750**, secondo norma *EN 12152 Facciate continue - Permeabilità all'aria - Requisiti e prestazioni*. La prestazione dovrà essere attestata mediante una prova di laboratorio condotta secondo la metodologia di prova della norma UNI EN 12153 Facciate continue - Permeabilità all'aria - Metodo di prova. Qualora la facciata continua comprenda anche parti apribili, queste saranno di classe di permeabilità all'aria **4** secondo norma *UNI EN 12207 Finestre e porte finestre - Permeabilità all'aria - classificazione*, attestata mediante prove di laboratorio secondo la metodologia di prova della norma UNI EN 1026 Porte e finestre - Permeabilità all'aria - Metodo di prova.

2.2 Tenuta all'acqua

La facciata sarà almeno di classe di tenuta all'acqua **RE750** secondo norma *UNI EN 12154 Facciate continue - Tenuta all'acqua - Requisiti prestazionali e classificazione*. La prestazione dovrà essere attestata mediante una prova di laboratorio condotta secondo la metodologia di prova della norma UNI EN 12155 Facciate continue - Tenuta all'acqua - Prova di laboratorio sotto pressione statica.

2.3 Resistenza al vento

La facciata continua, sottoposta a prova in laboratorio secondo il metodo previsto dalla norma *EN 12179 Facciate continue - Resistenza al vento - Metodo di prova*, dovrà essere in grado di resistere in modo adeguato alla spinta del vento di progetto (carico di servizio), applicata sia in pressione che in depressione, e dovrà essere in grado di trasferire completamente tale azione alla struttura portante dell'edificio per mezzo di idonei vincoli di ancoraggio. Il carico di vento di progetto dovrà essere determinato in base alla normativa nazionale vigente e sotto tale azione la deformazione elastica massima (misurata perpendicolarmente al piano della facciata) degli elementi di telaio, non dovrà essere superiore a 1/200 della distanza misurata tra due successivi punti di vincolo alla struttura dell'edificio e comunque non superare il limite di 15 mm., in accordo con quanto indicato dalla norma *EN 13116 Facciate continue - Resistenza al vento - Requisiti e prestazioni*. Inoltre la facciata continua dovrà essere in grado di resistere in modo adeguato alla spinta del vento di progetto incrementata di 1.5 volte (carico di sicurezza), applicata sia in pressione che in depressione, e sotto tale azione non dovranno verificarsi deformazioni e danneggiamenti permanenti negli elementi di telaio, parti apribili, elementi di tamponamento, ancoraggi ed elementi di fissaggio, inoltre non dovranno verificarsi rotture dei vetri, distacchi di guarnizioni, fermavetri e cornici e profili decorativi, il tutto in accordo con quanto indicato dalla norma *EN 13116*. L'adeguata rigidità della facciata sarà determinata per calcolo teorico ed in tale processo non si potrà tenere conto, in alcun modo, del potenziale contributo di rigidità dovuto alla presenza delle vetrazioni.

2.4 Isolamento termico

La facciata continua dovrà avere trasmittanza termica media complessiva U, non superiore a **2.2 W/m²K** calcolata secondo il procedimento indicato dal progetto di norma prEN 13947 Curtain walling - *Calculation of thermal transmittance - Simplified method*.

2.5 Controllo della permeabilità al vapore acqueo

La facciata, ed ogni singola sua parte fissa ed apribile, dovrà essere progettata e realizzata in modo tale da garantire il controllo della permeabilità al vapore acqueo, al fine di evitare la possibile formazione di condensa interstiziale e superficiale. Le eventuali condensazioni dovranno essere controllate per mezzo di idonee barriere al vapore e se necessario evacuate all'esterno. Eventualmente potrà essere richiesta una verifica termoigrometrica che dimostri l'impossibilità di formazione di condensa interstiziale e superficiale in ogni parte della facciata, eseguita secondo il metodo approssimato di Glaser o con qualsiasi altro metodo di calcolo riconosciuto, impiegando le condizioni termoigrometriche interne ed esterne di progetto.

2.6 Resistenza ai carichi permanenti ed accidentali

La facciata dovrà essere progettata e realizzata per sostenere il peso proprio oltre a qualsiasi altro carico verticale accidentale previsto in sede di progetto. Tali carichi dovranno essere trasferiti completamente alla struttura portante dell'edificio per mezzo dei vincoli di ancoraggio della facciata. La deformazione elastica massima (misurata nel piano della facciata) degli elementi di telaio orizzontali sotto l'azione di carichi verticali non dovrà superare 1/500 della luce libera d'inflessione e comunque essere inferiore a 3 mm.



La facciata continua dovrà essere progettata e costruita per sostenere in modo idoneo un carico accidentale orizzontale applicato ad un'altezza di 1.20 m. dal piano di calpestio e pari a
KN/m (indicare in specifico il valore in accordo con quanto indicato al prospetto 5.1 della Circolare 4 luglio 1996 n° 156AA.GG.STC Istruzioni per l'applicazione delle norme tecniche relative ai "criteri generali per la verifica di sicurezza delle costruzioni e dei carichi e sovraccarichi" di cui al decreto ministeriale del 16 gennaio 1996). Qualora in sede di progetto sia previsto il completamento della facciata con componenti accessori quali frangisole, insegne, passerelle e/o ponteggi sospesi motorizzati (navicelle) per la pulizia e manutenzione, i relativi carichi permanenti ed accidentali, sia verticali che orizzontali, dovranno essere idoneamente sostenuti dagli elementi di telaio e di fissaggio della facciata ed essere trasferiti completamente alla struttura portante dell'edificio.

2.7 Isolamento acustico

La facciata continua, valutata in corrispondenza della sua sezione caratteristica, dovrà avere un indice di valutazione del potere fonoisolante R_w di dB determinato sperimentalmente in laboratorio secondo la UNI EN ISO 140/3 e valutato in accordo con la norma UNI EN ISO 717/1. In alternativa il potere fonoisolante potrà essere stimato sulla base di un calcolo teorico riconosciuto. Ai fini della valutazione dell'indice di valutazione dell'isolamento acustico di facciata normalizzato rispetto al tempo di riverberazione ($D_{2m,nT}, W$), questo potrà essere determinato attraverso il calcolo basato sul metodo stabilito dalla norma EN 12354/3 Acustica negli edifici - Valutazione delle prestazioni acustiche degli edifici a partire dalle prestazioni dei prodotti - Isolamento acustico contro il rumore proveniente dall'esterno per via aerea.

2.8 Parti fisse

La facciata dovrà avere una classe di resistenza all'urto interna **I5** ed esterna **E5** certificata mediante le prove di laboratorio previste dal progetto di norma prEN 13049.

2.9 Finiture superficiali dei telai metallici

La finitura superficiale dei telai della facciata continua, realizzata mediante

..... (indicare il tipo di finitura superficiale a seconda del materiale scelto e delle norme di riferimento), avrà le proprietà previste dalle norme

..... (indicare le norme di riferimento per il tipo di finitura scelta), spessore pari a

..... (indicare lo spessore in funzione dell'applicazione a cui le facciate continue di progetto sono destinate) e colore

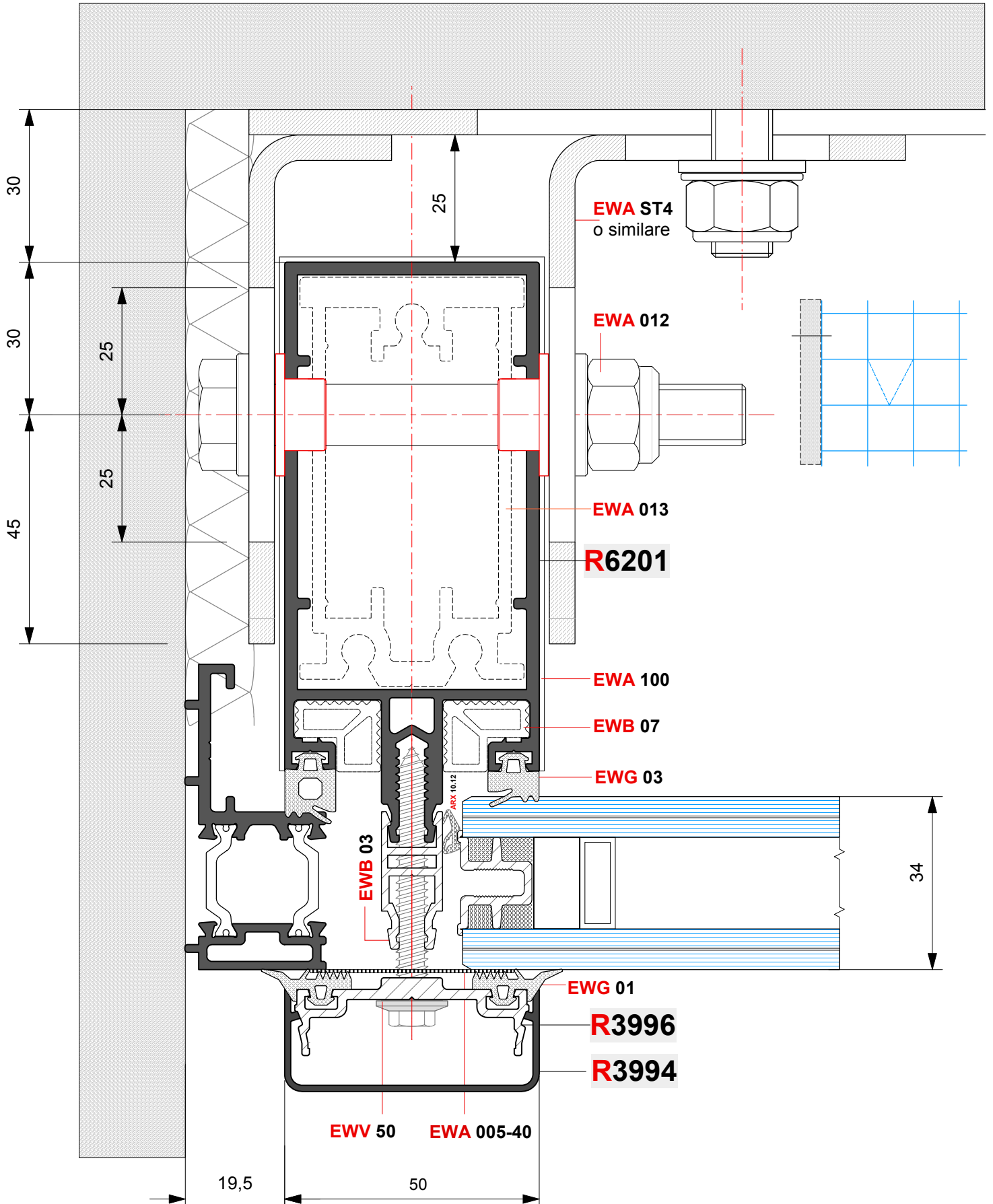
..... (specificare il colore che le superfici visibili dovranno presentare). Ad esempio fare riferimento alle tabelle codificate RAL.

Indicare eventuali altre specifiche proprie della finitura superficiale indicata. La finitura avrà caratteristiche visive superficiali (uniformità d'aspetto, tonalità della colorazione, ecc.) approvate dal Committente e/o dalla Direzione Lavori a mezzo di due campioni corrispondenti ai limiti di tolleranza delle caratteristiche stesse. Minimi scostamenti nel lotto di fornitura saranno considerati accettabili. I manufatti dovranno essere esenti da difetti (graffi, rigonfiamenti, colature, ondulazioni ed altre imperfezioni) visibili ad occhio nudo alla distanza non inferiore a 5 metri per applicazioni esterne e 3 metri per applicazioni interne. Saranno preferiti prodotti con finiture superficiali a marchio di qualità (il marchio Qualanod per l'ossidazione anodica dell'alluminio, il marchio Qualicoat per la verniciatura, il marchio RAL).

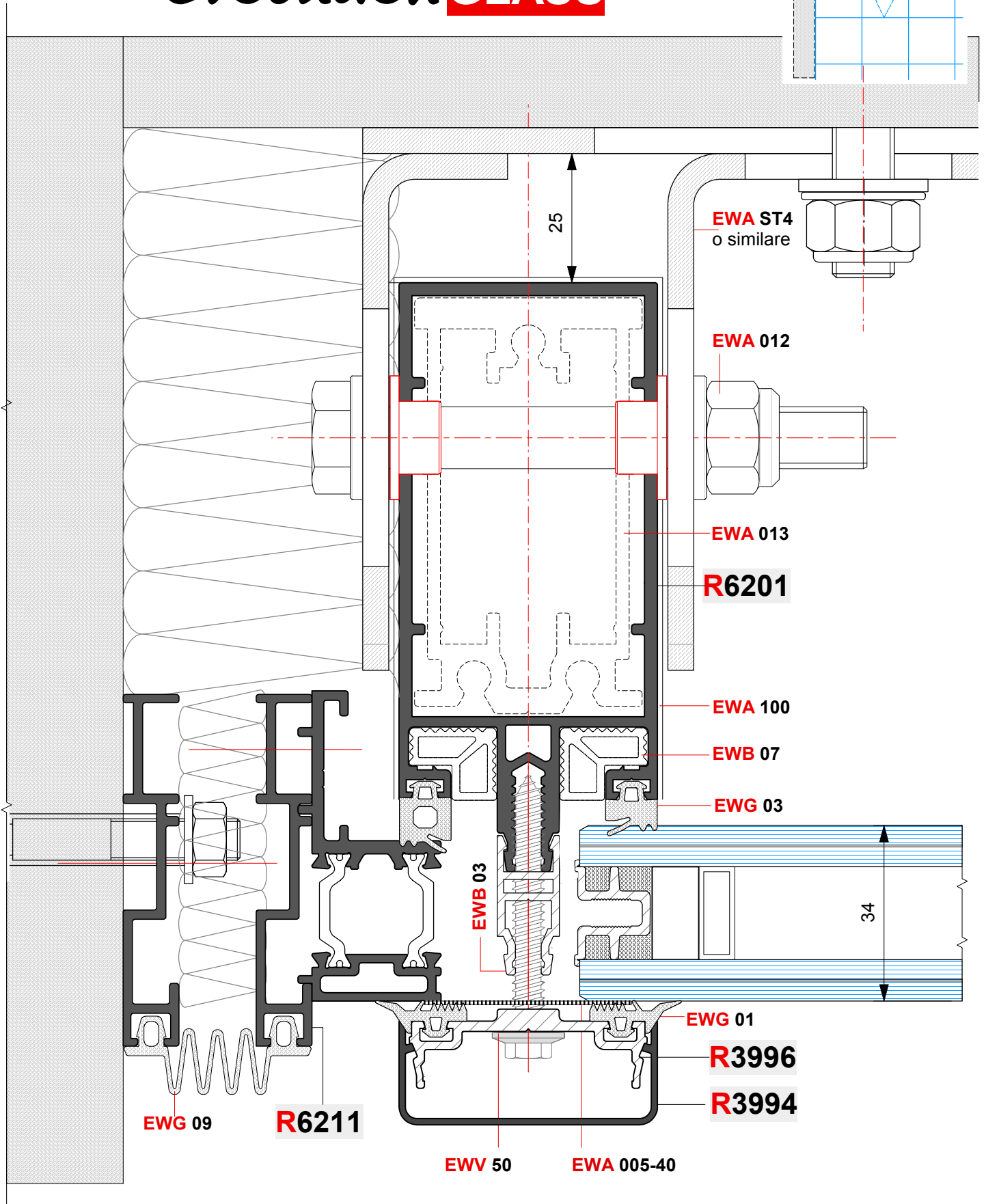
Le finiture superficiali dei telai metallici non dovranno subire corrosioni o alterazioni di aspetto per un periodo di tempo adeguato alla vita del manufatto. Pertanto dovranno essere adottati tutti gli accorgimenti atti ad evitare il contatto degli elementi metallici con sostanze o materiali che possano instaurare fenomeni corrosivi.



Evolution **GLASS**

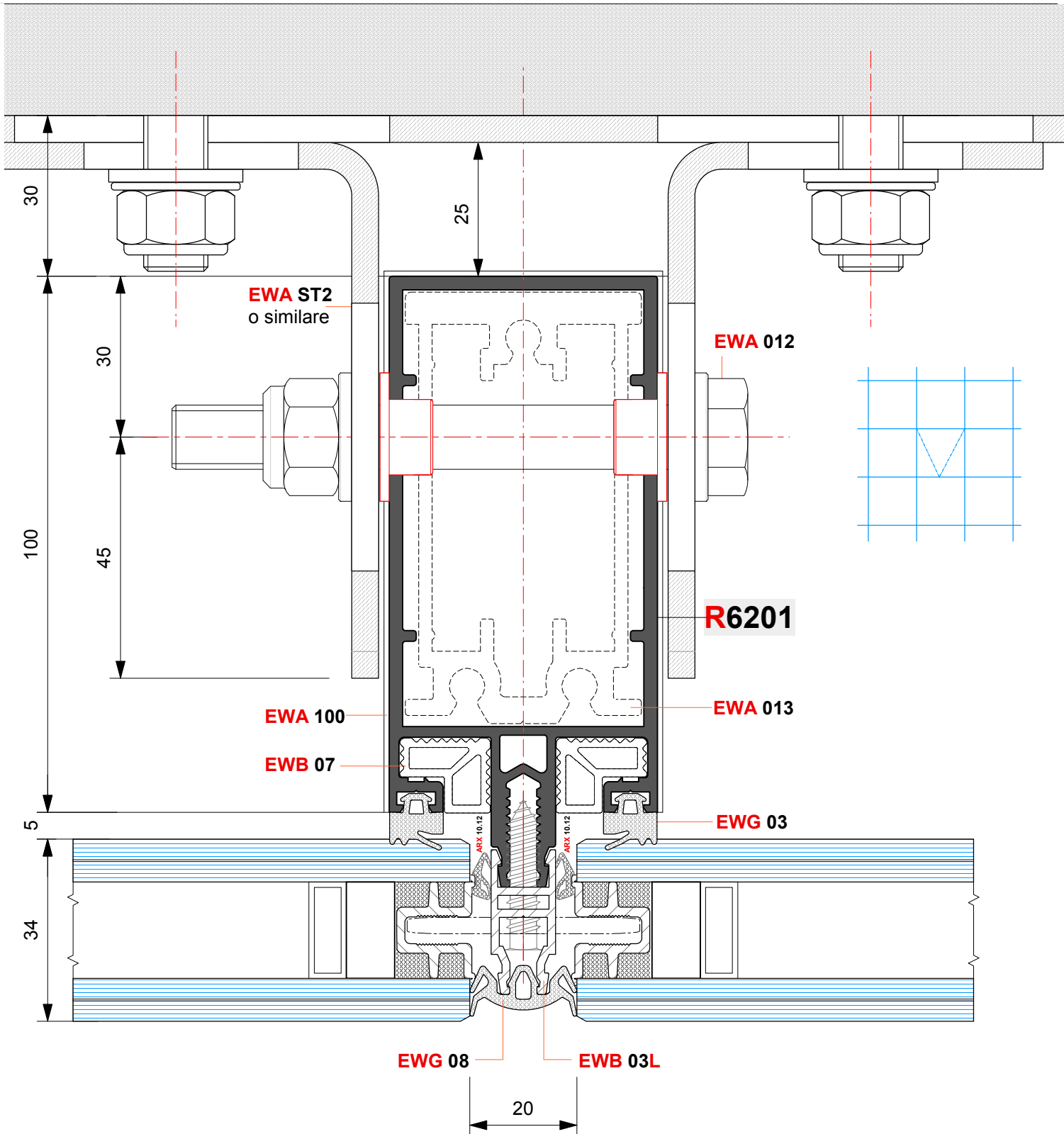


Evolution **GLASS**



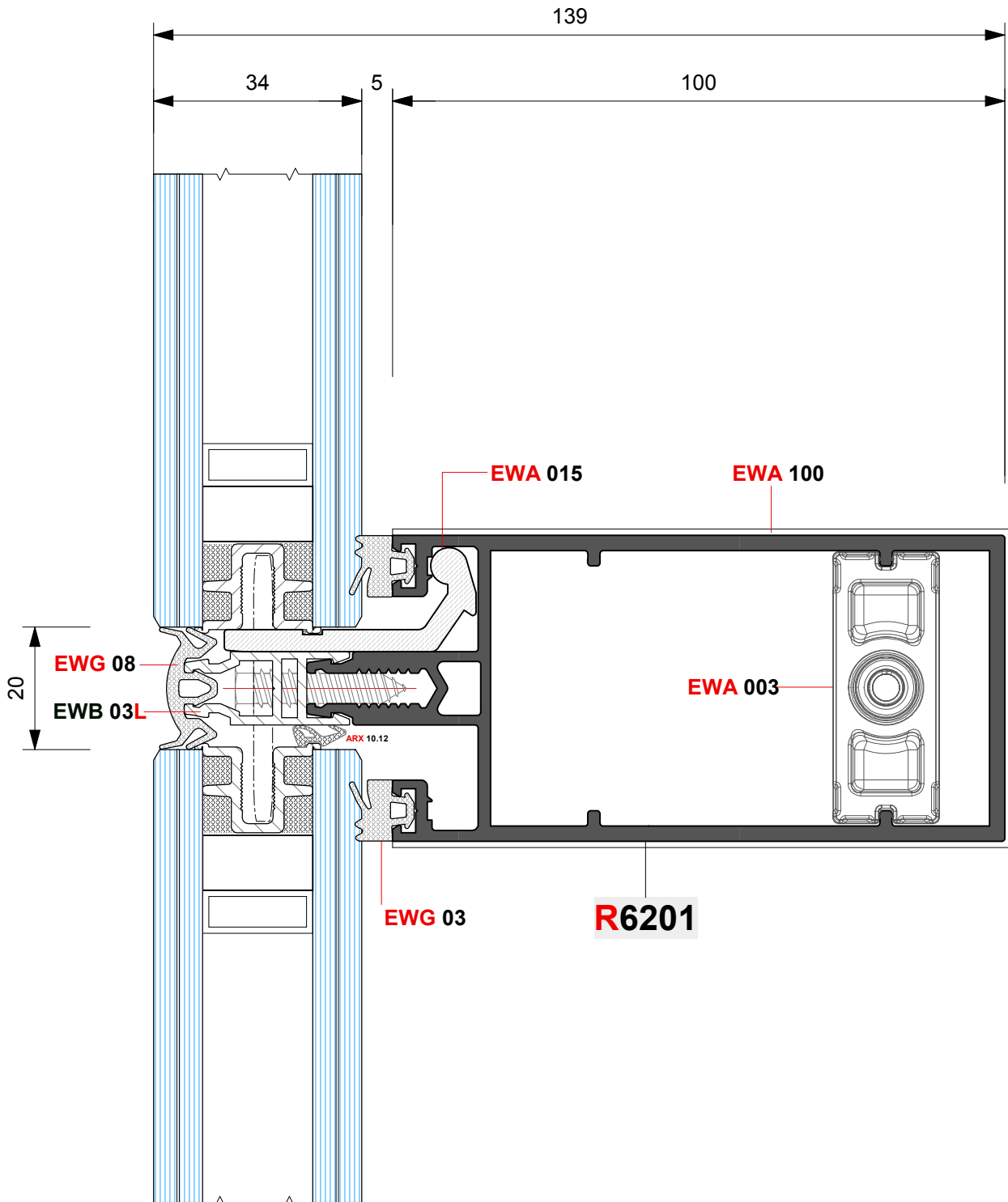
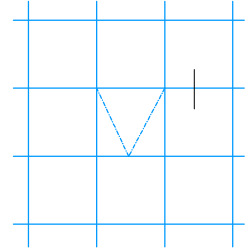


Evolution **GLASS**



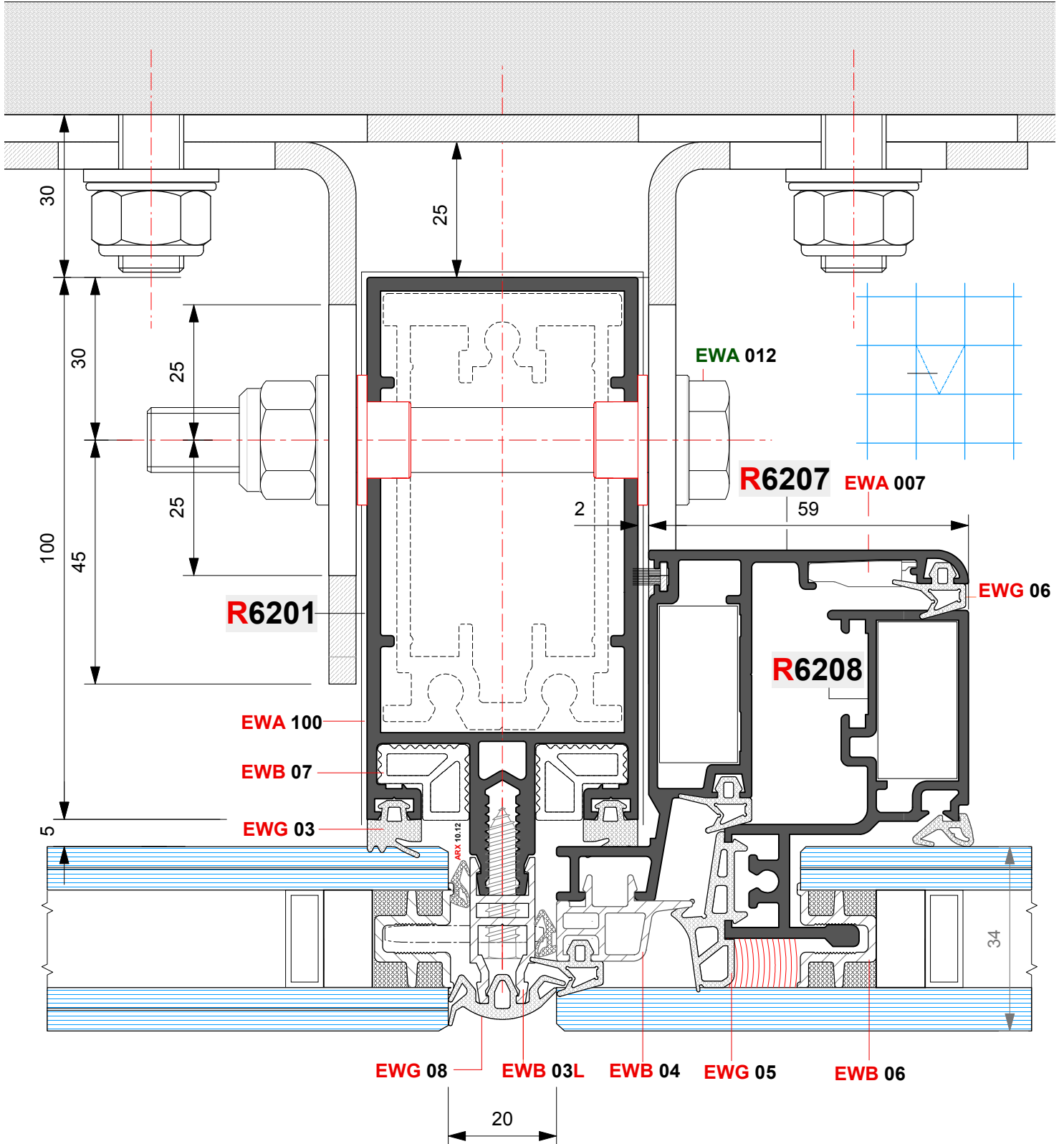


Evolution **GLASS**



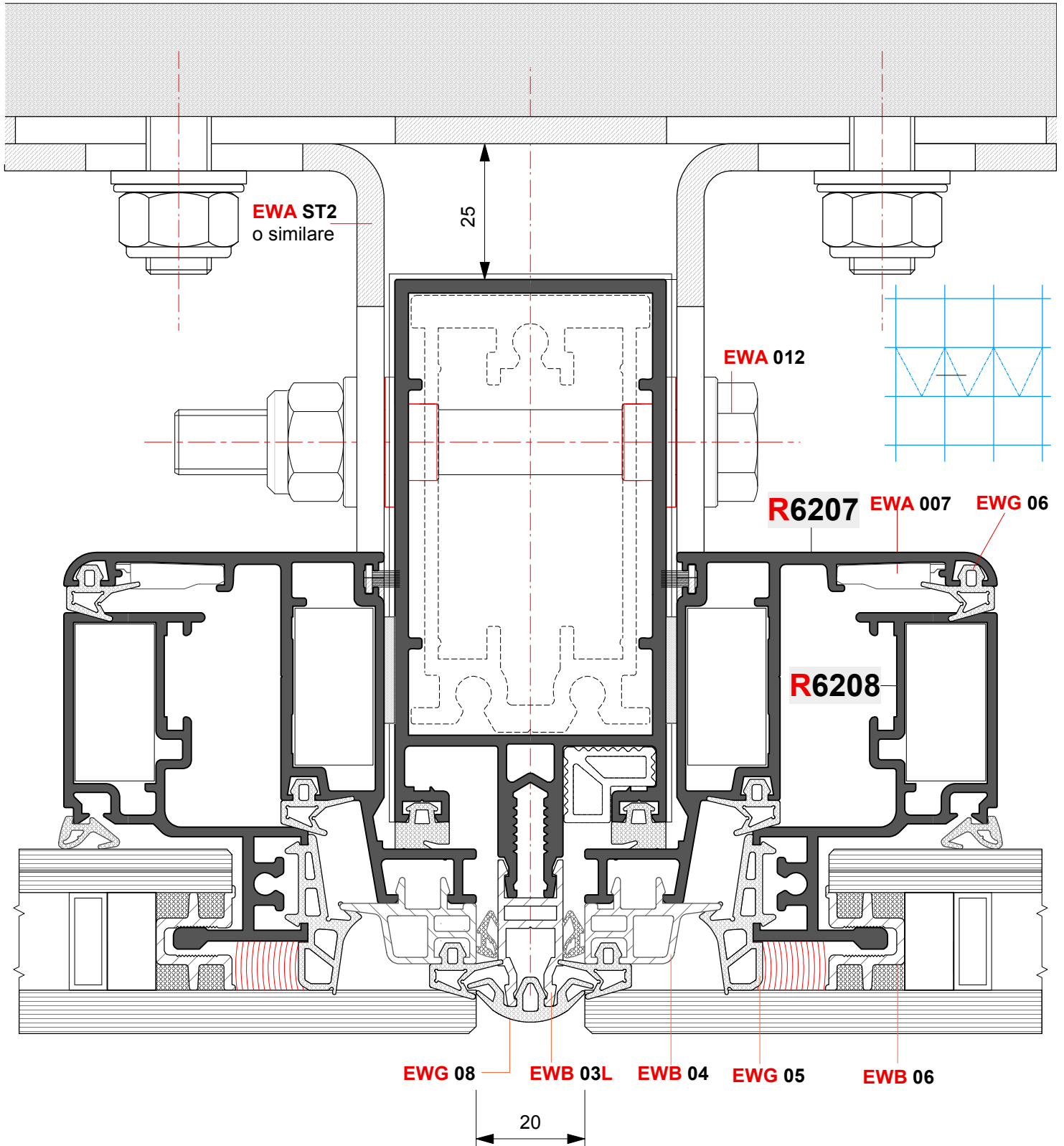


Evolution **GLASS**



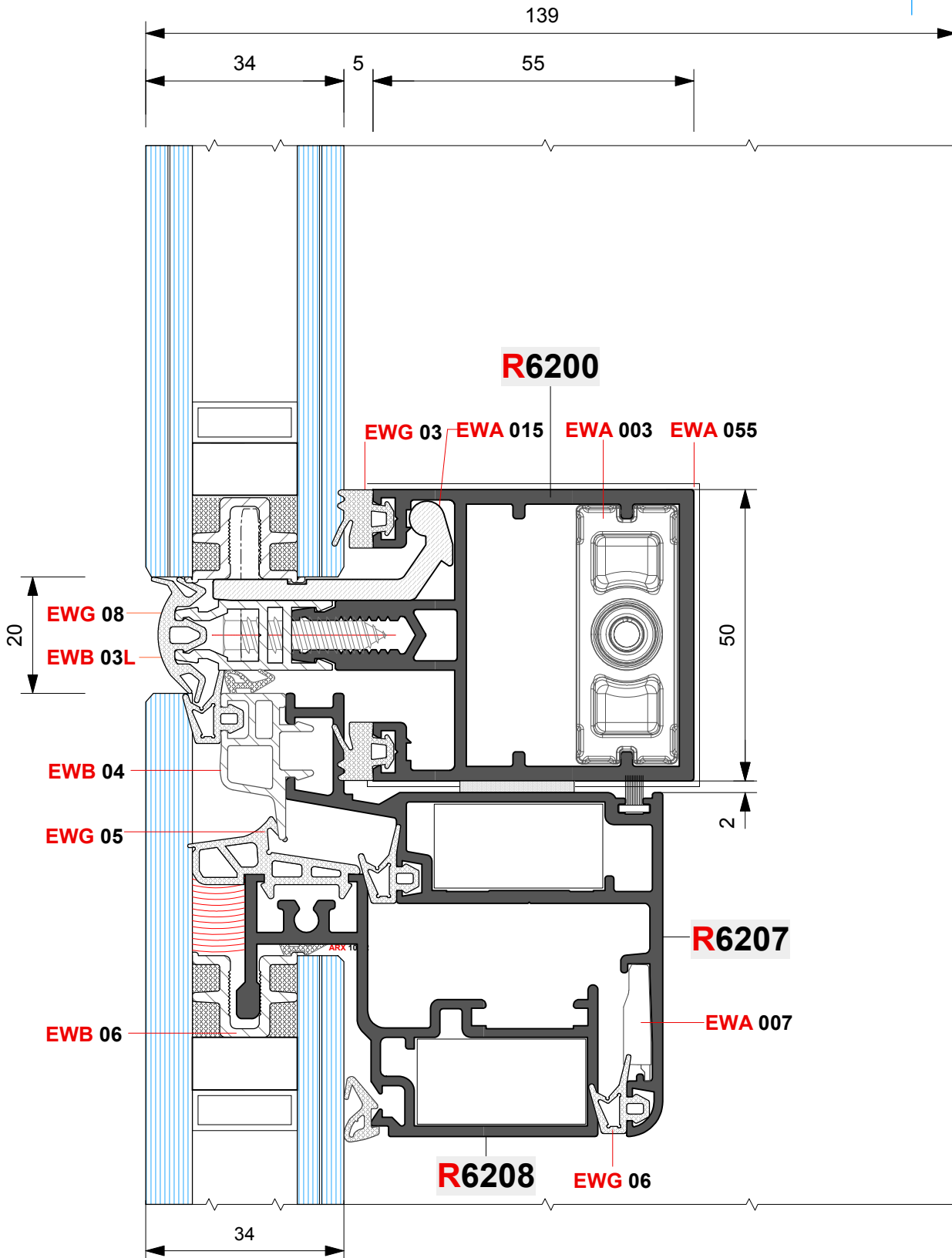
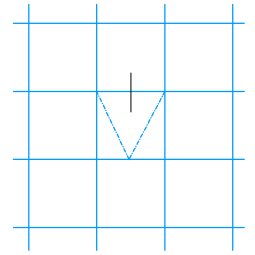


Evolution **GLASS**



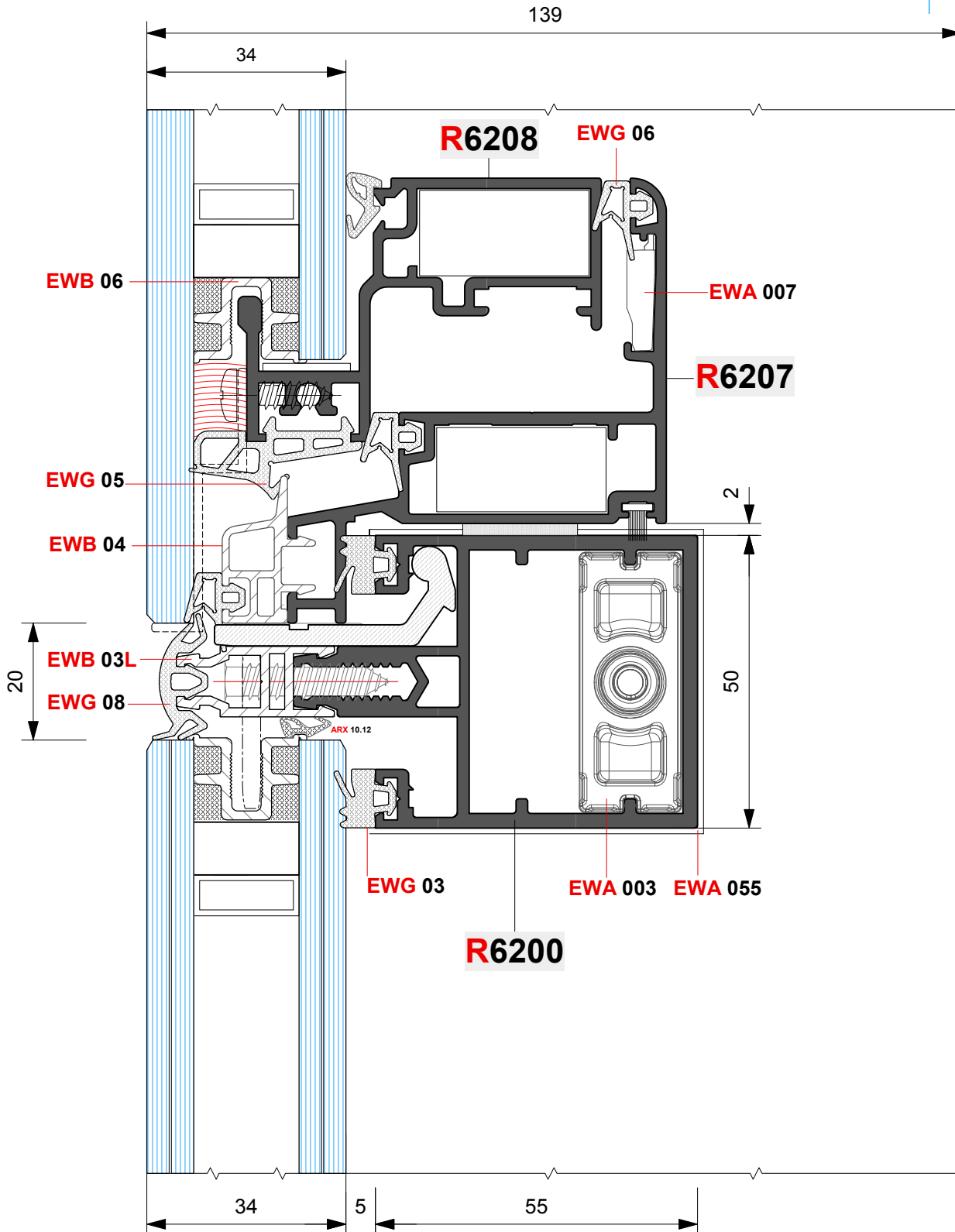
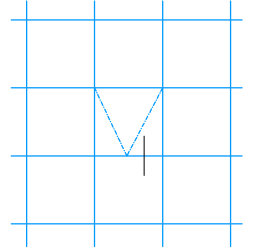


Evolution **GLASS**



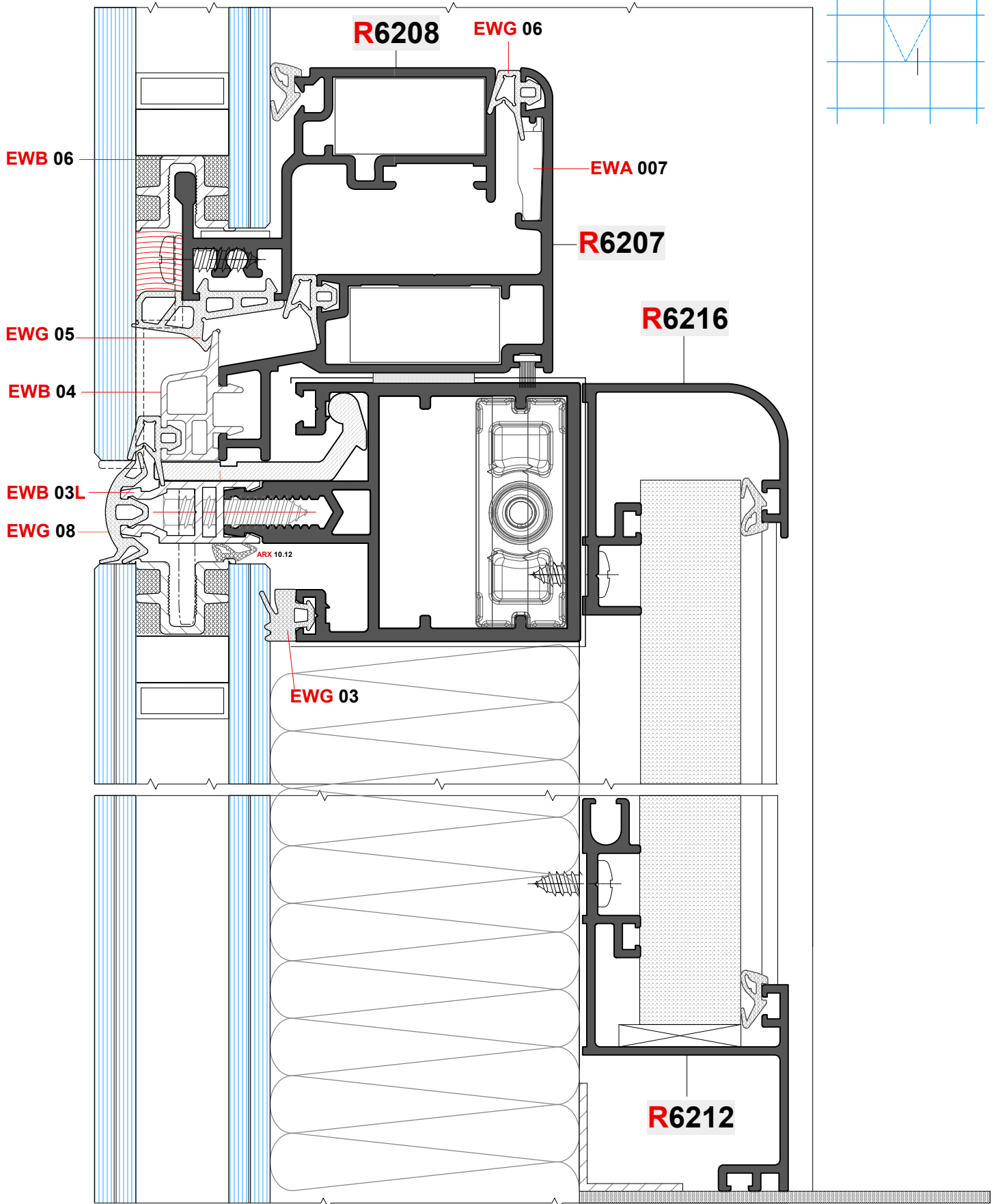


Evolution **GLASS**

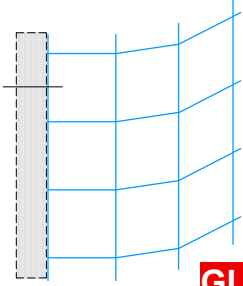




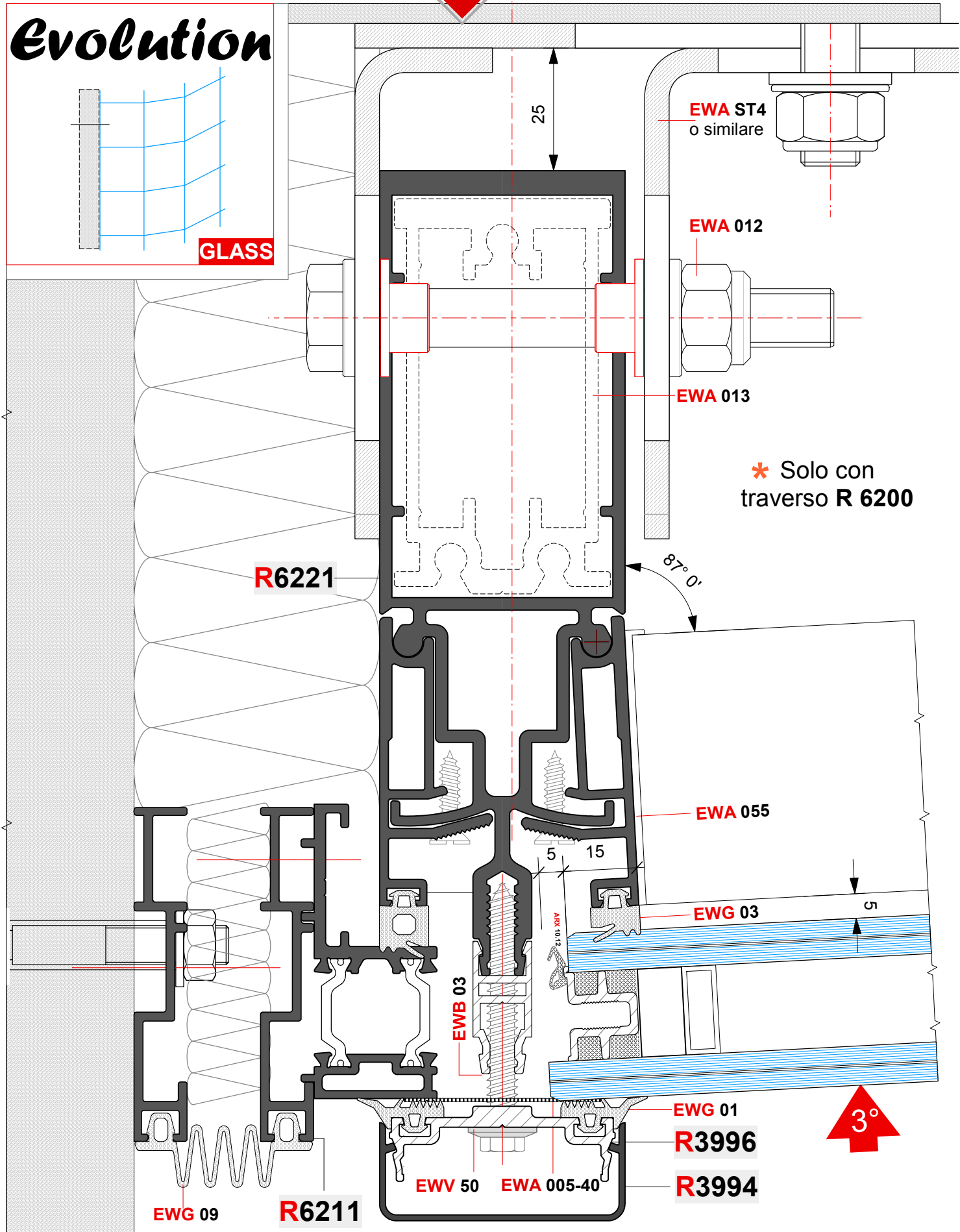
Evolution **GLASS**



Evolution

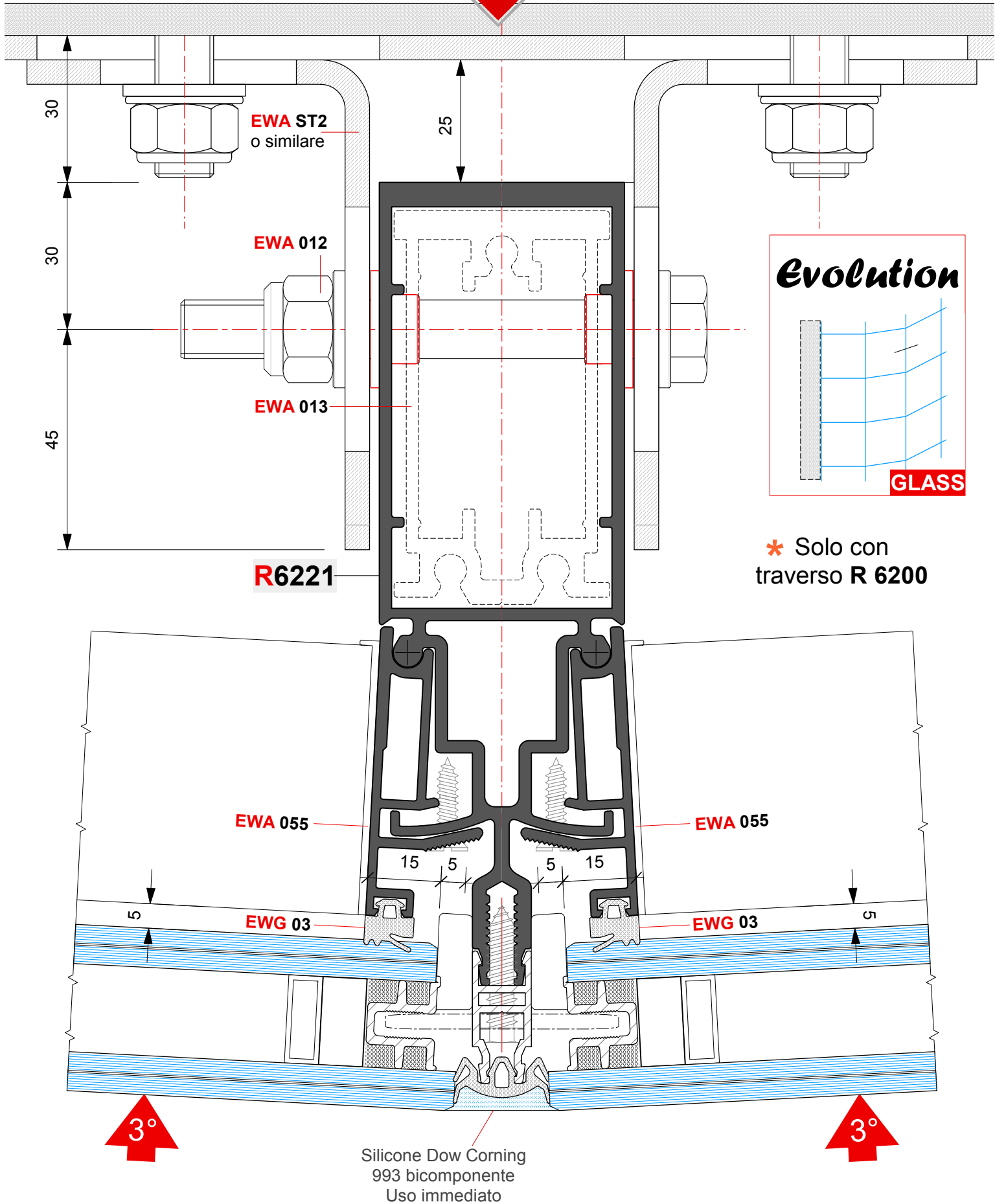


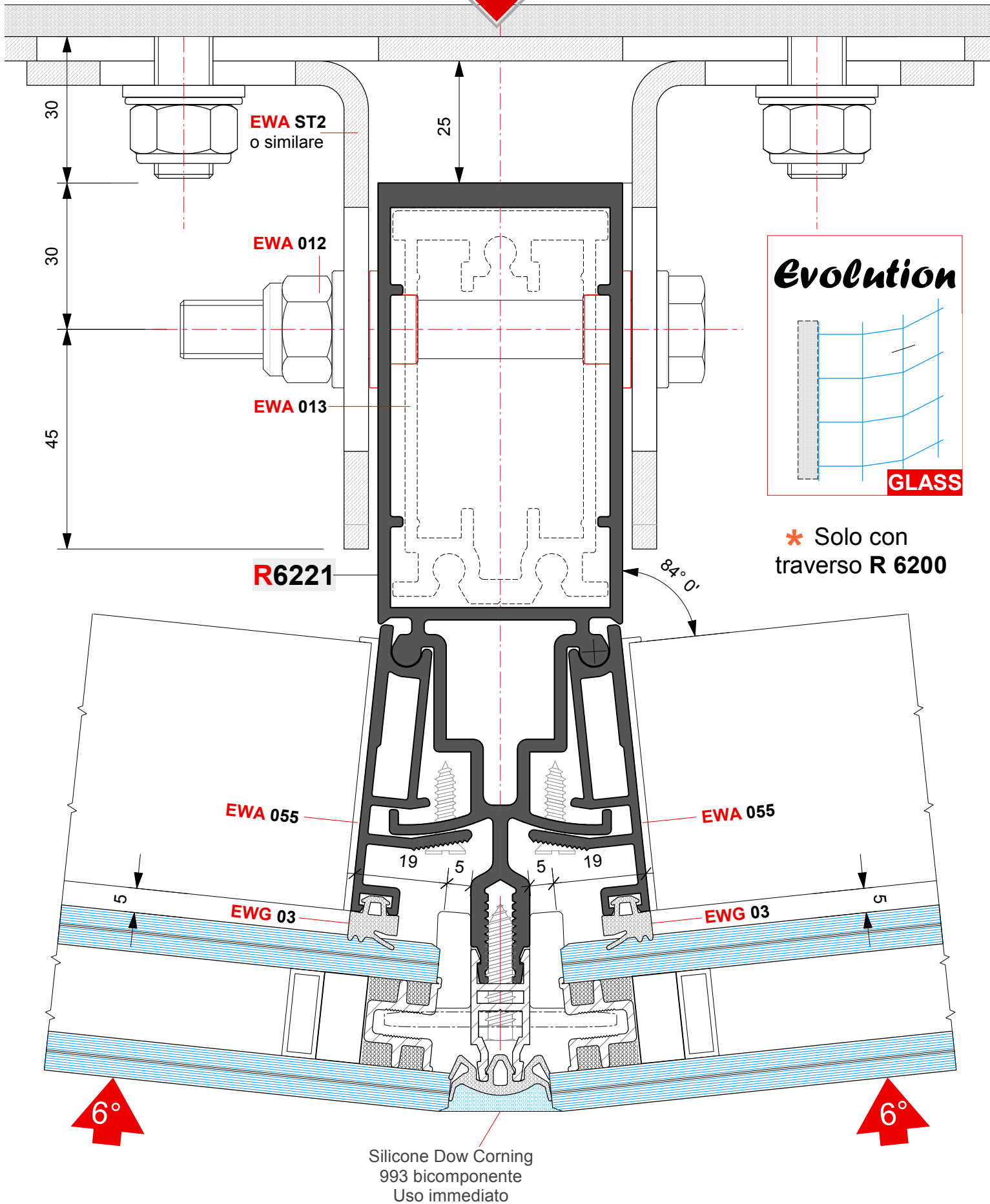
GLASS

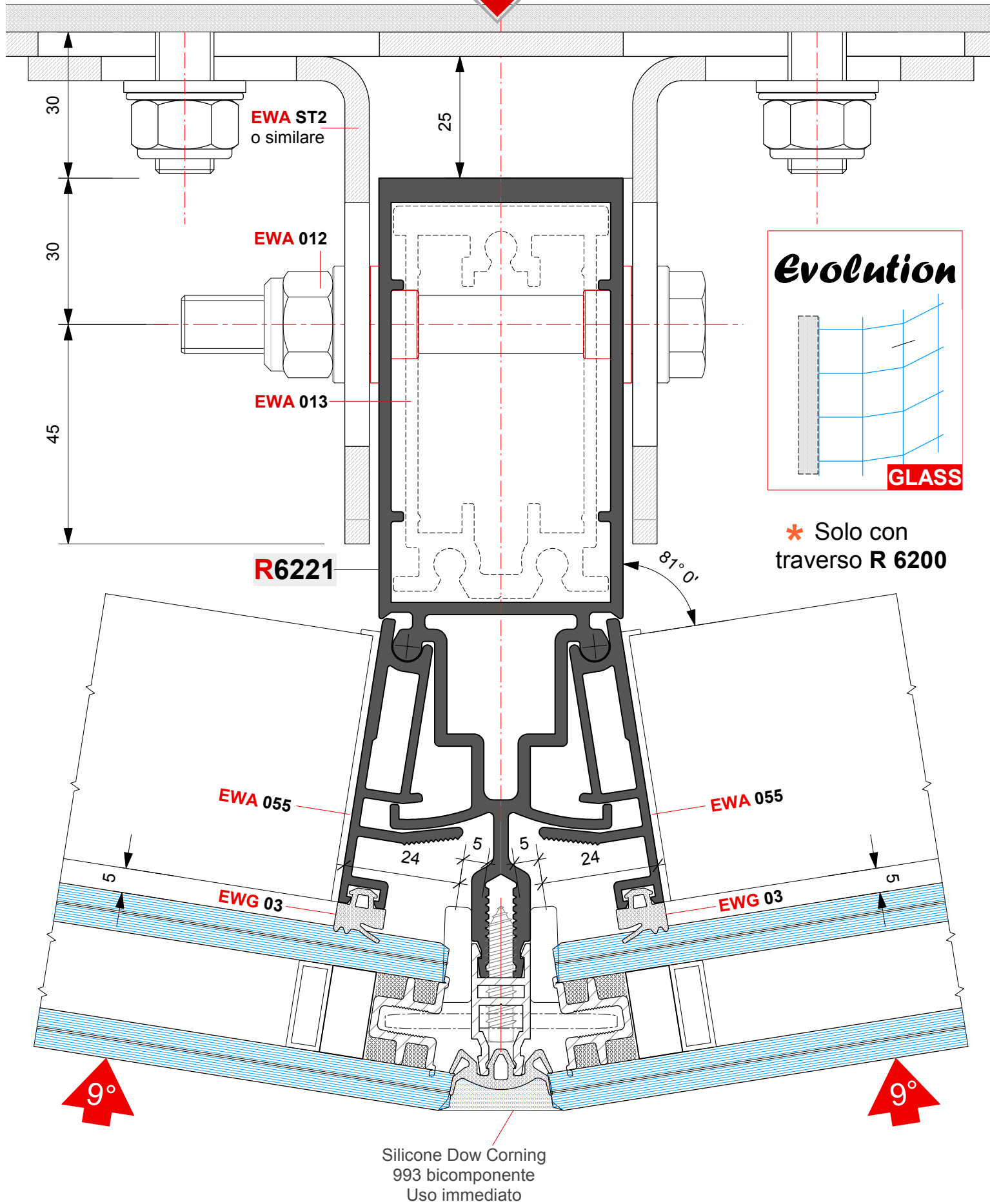


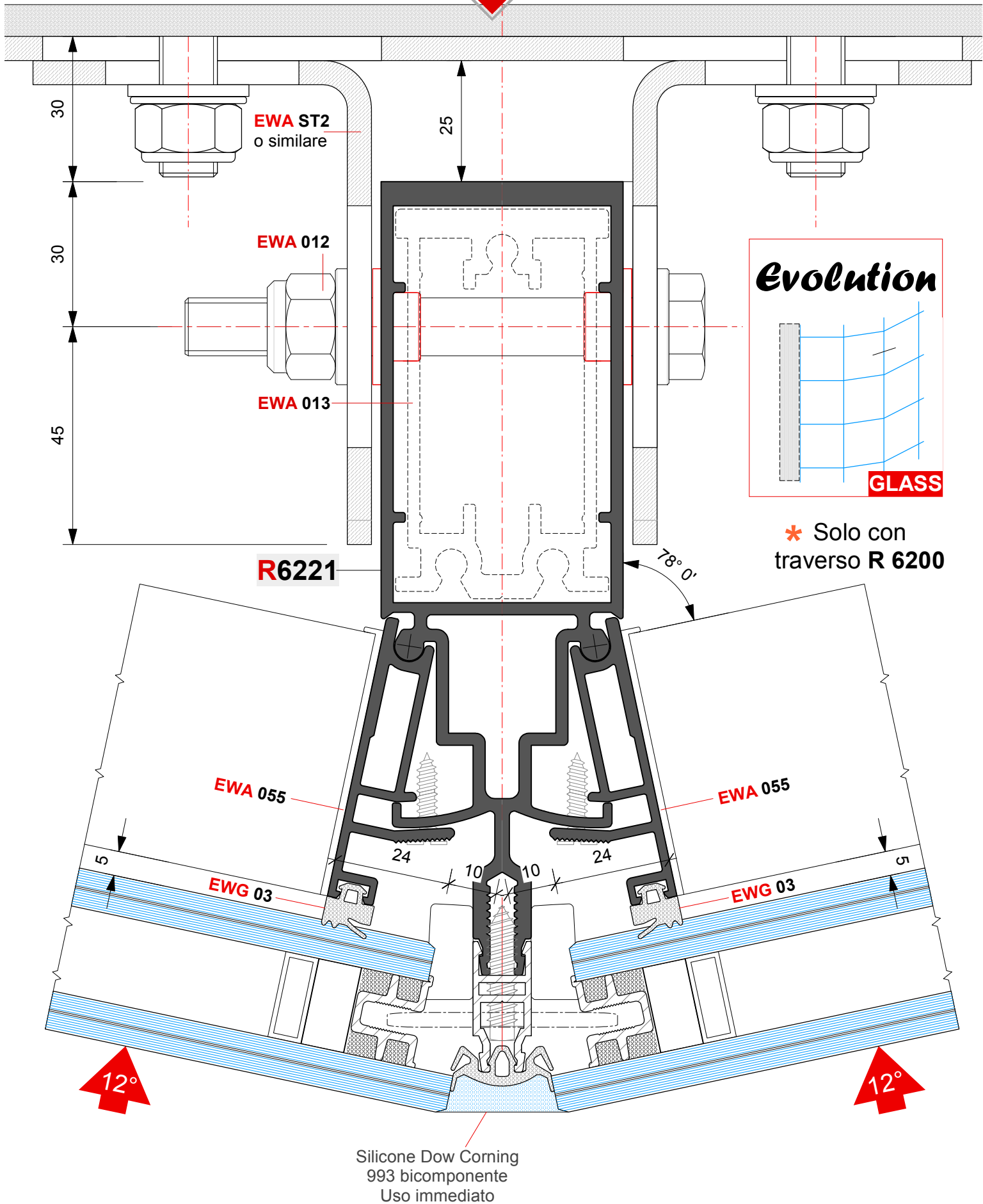
* Solo con
traverso R 6200

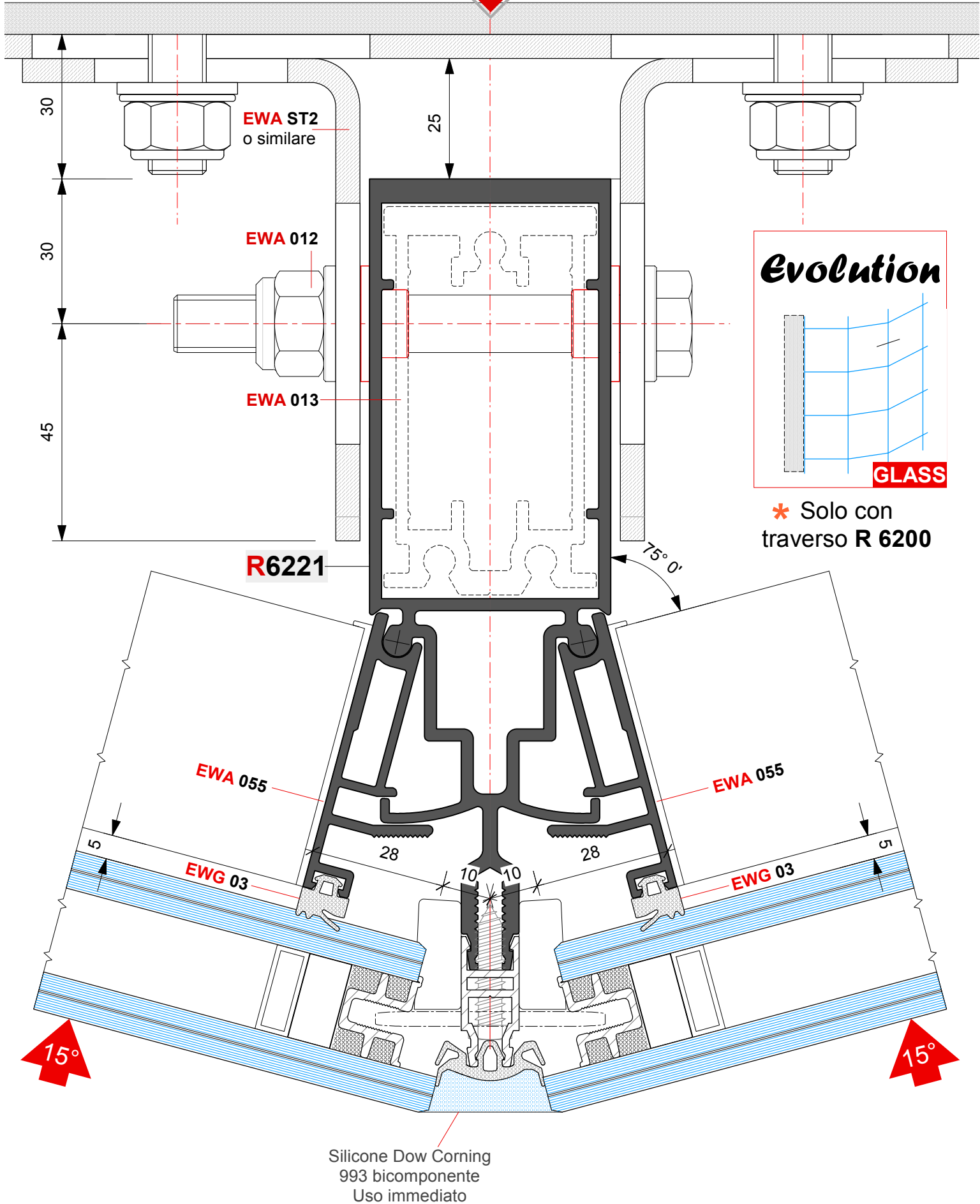
3°







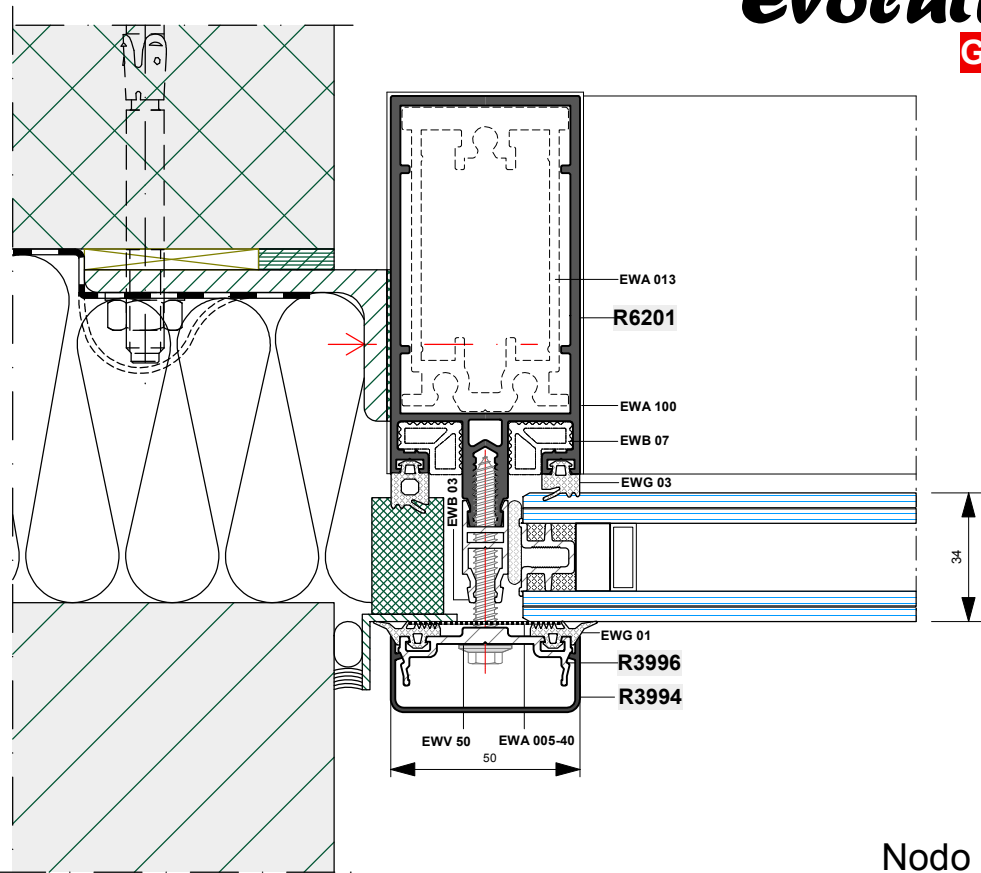






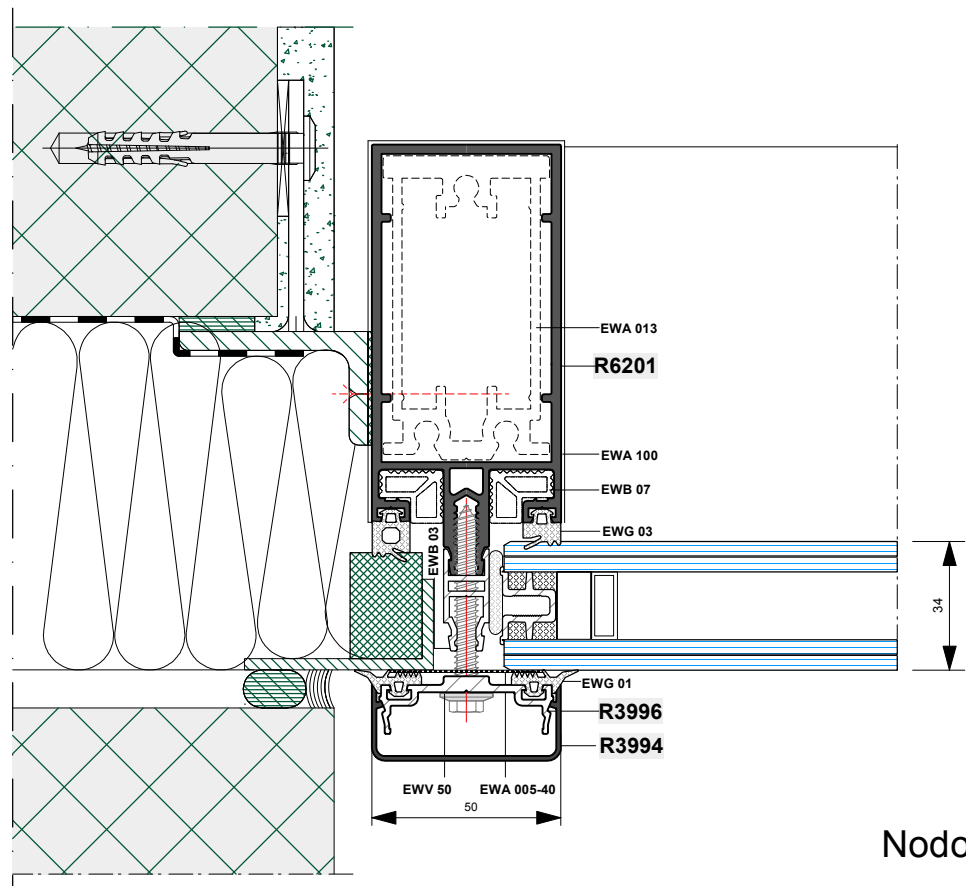
Evolution
GLASS

Esempi di
applicazione



Nodo 1

Esempi di
applicazione

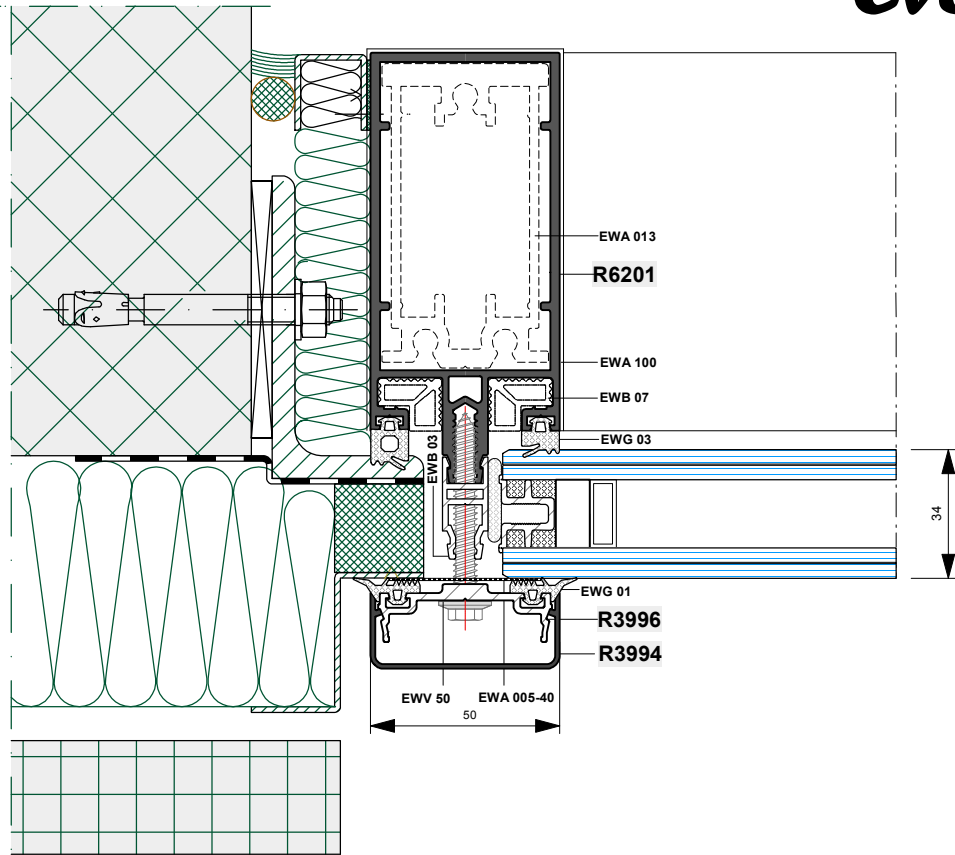


Nodo 2



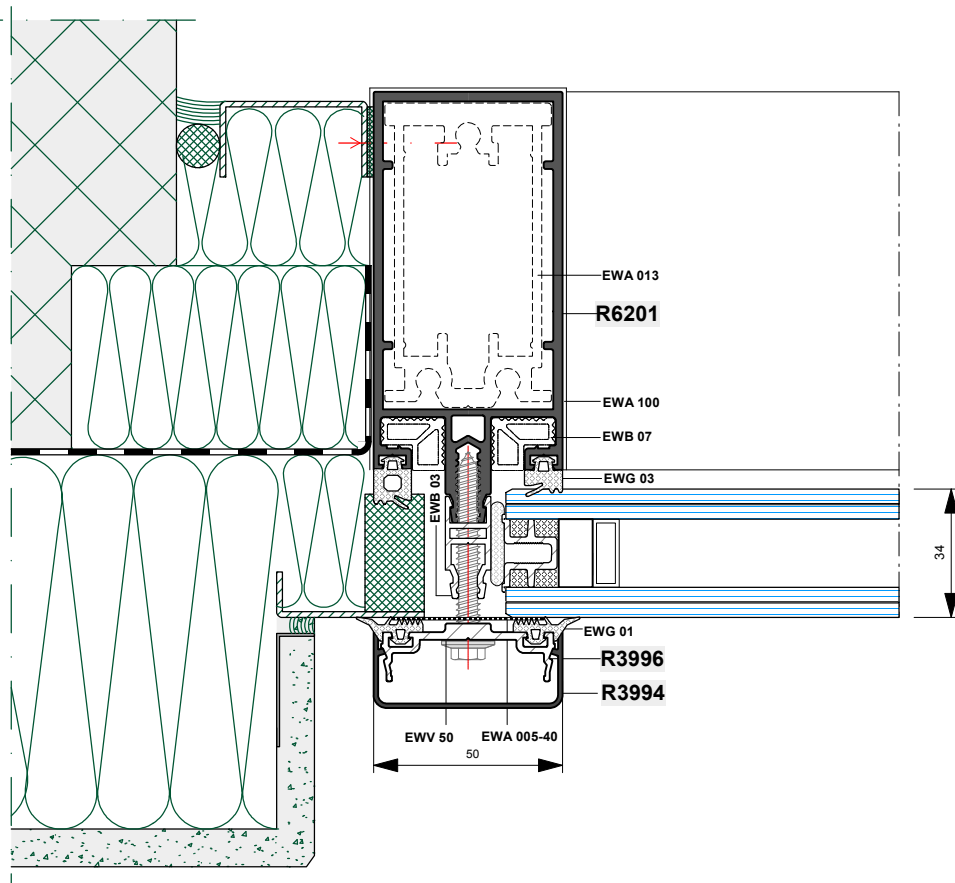
Evolution
GLASS

Esempi di
applicazione



Nodo **3**

Esempi di
applicazione



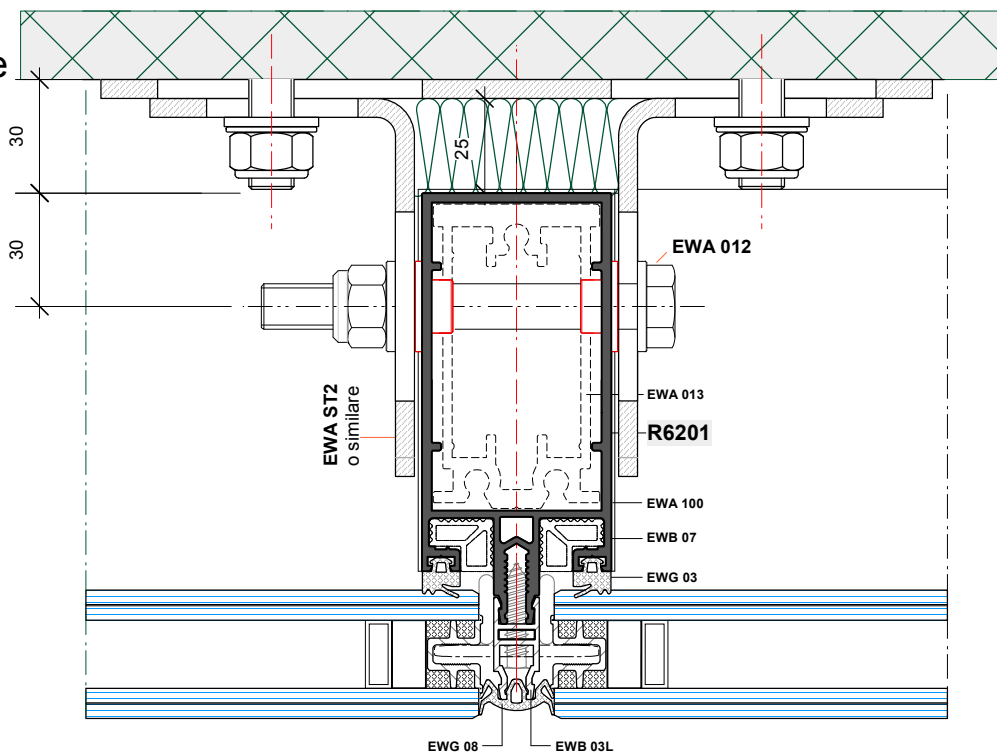
Nodo **4**



Evolution

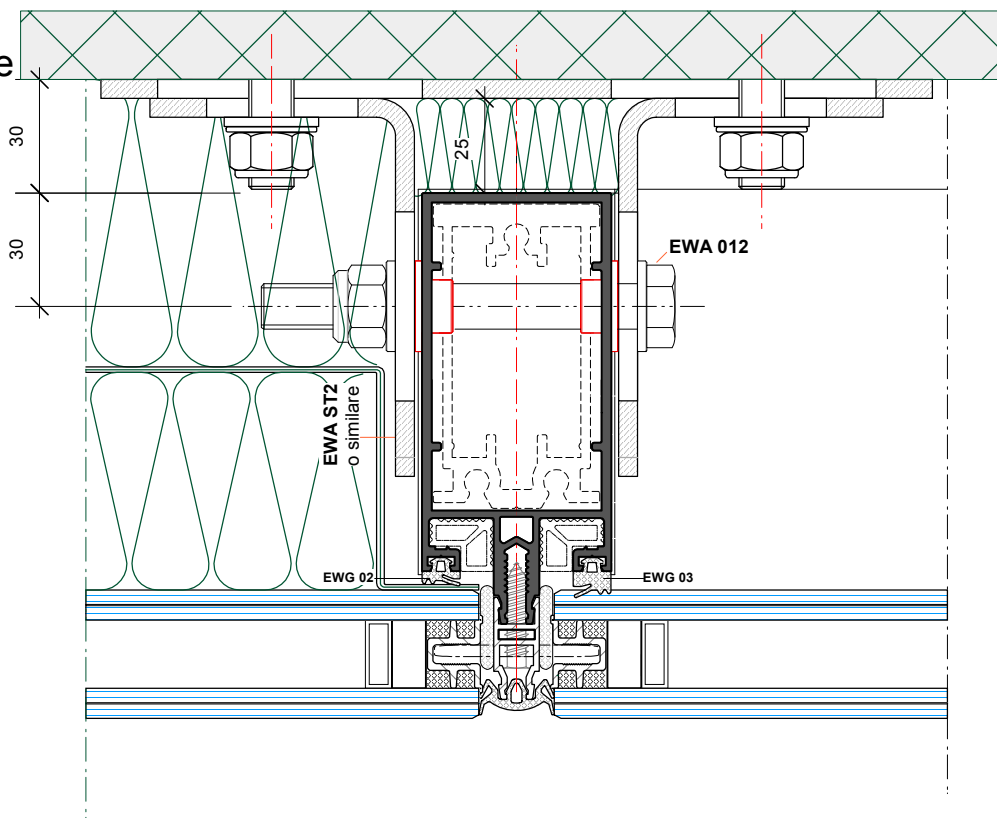
GLASS

Esempi di
applicazione



Nodo **5**

Esempi di
applicazione



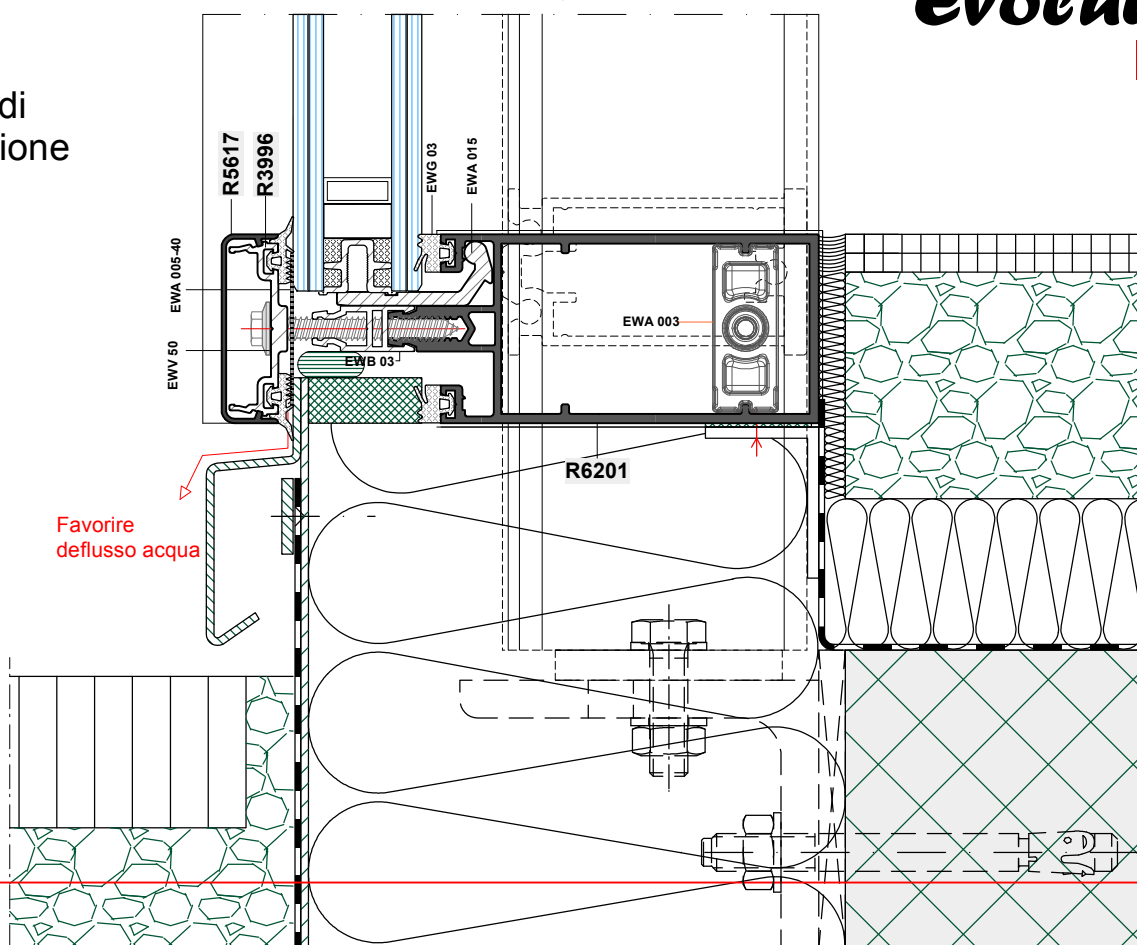
Nodo **6**



Evolution

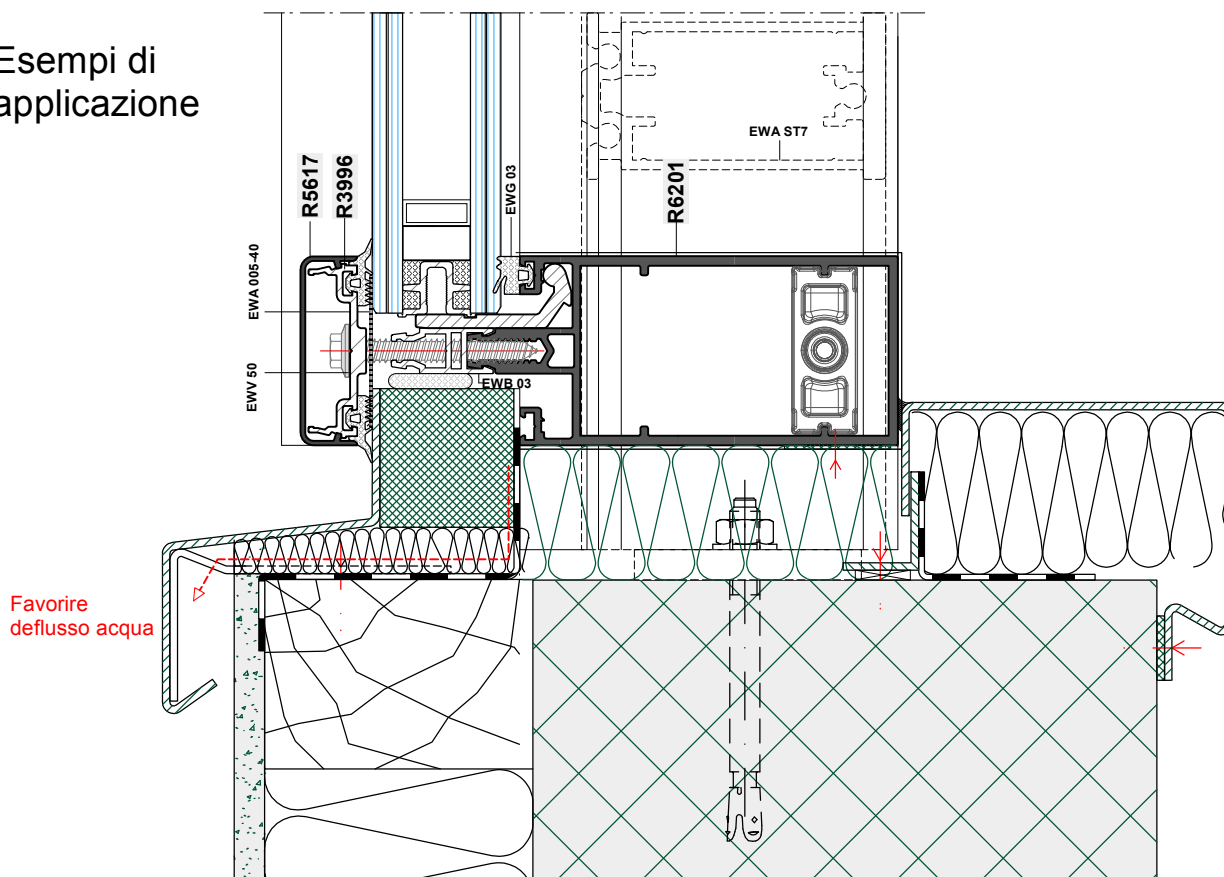
GLASS

Esempi di
applicazione



Nodo 7

Esempi di
applicazione



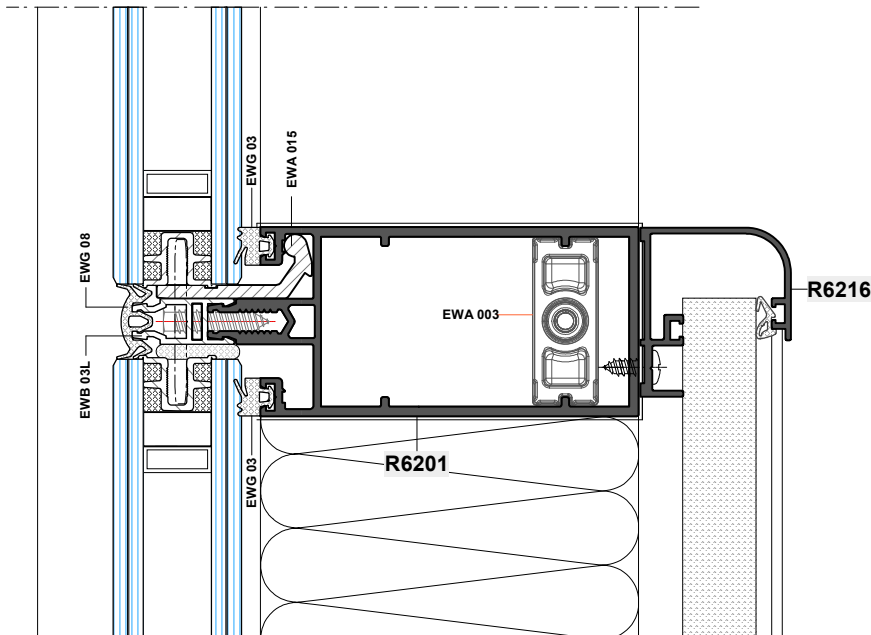
Nodo 8



Evolution

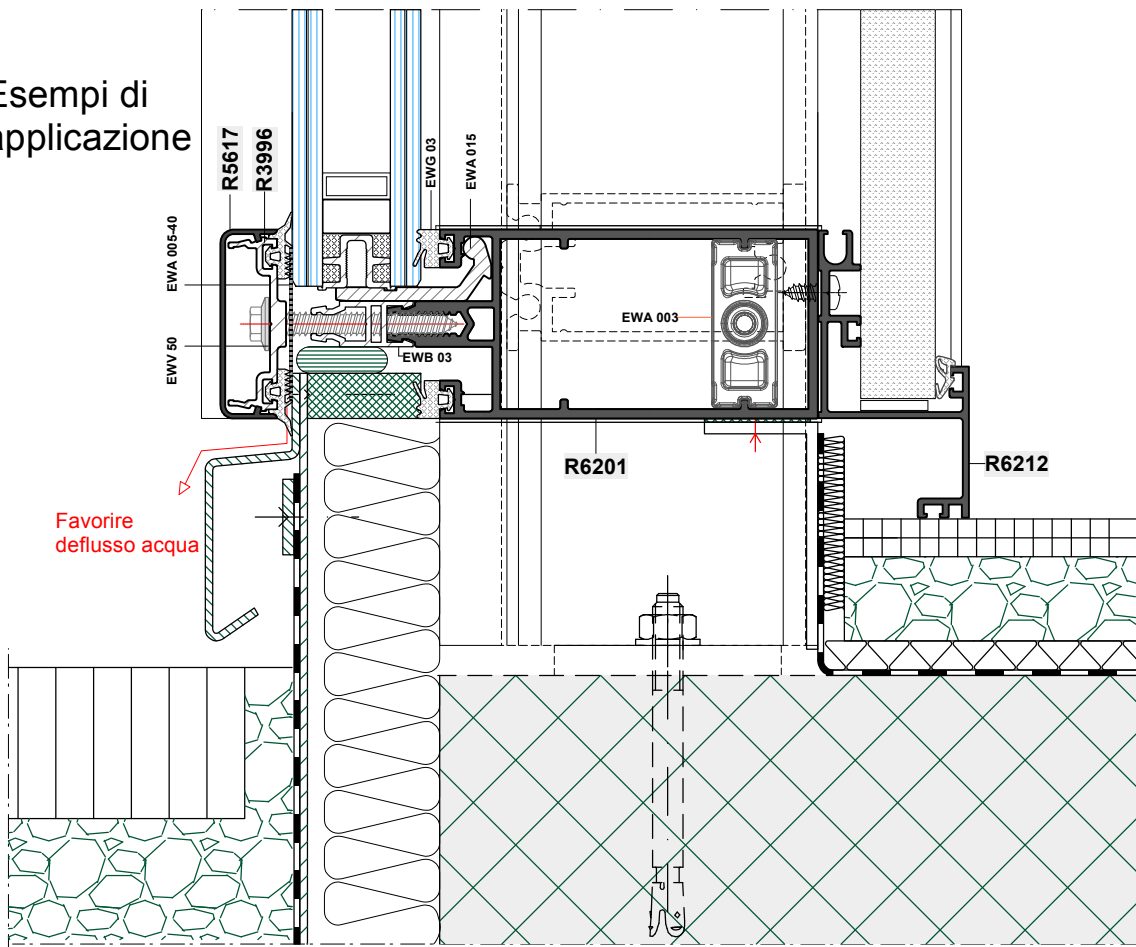
GLASS

Esempi di
applicazione

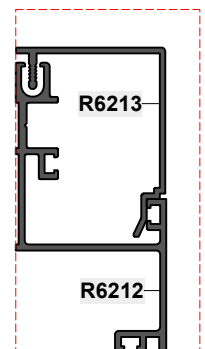


Nodo **9**

Esempi di
applicazione



Variante senza
tamponatura

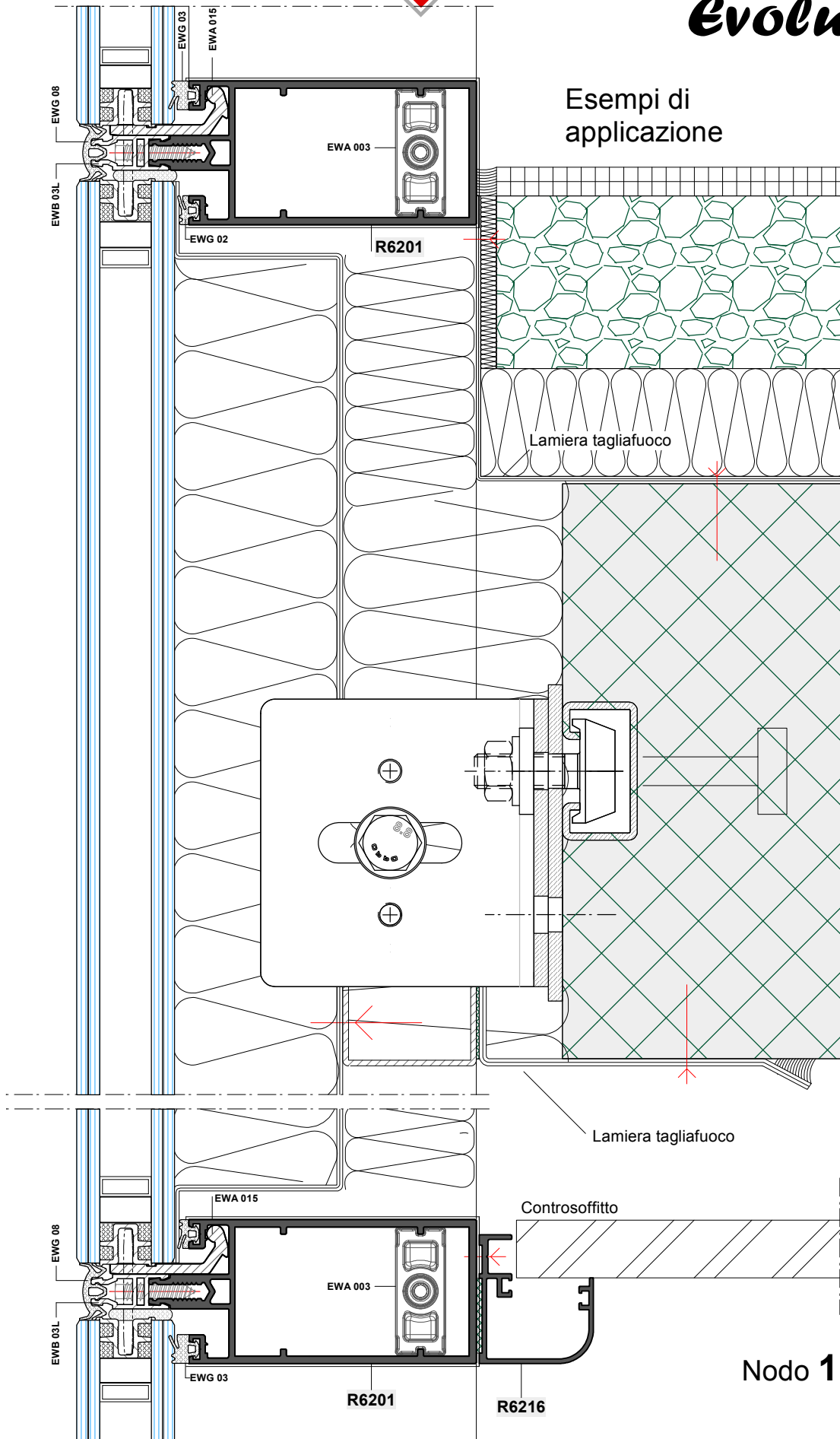


Nodo **10**



Evolution
GLASS

Esempi di
applicazione



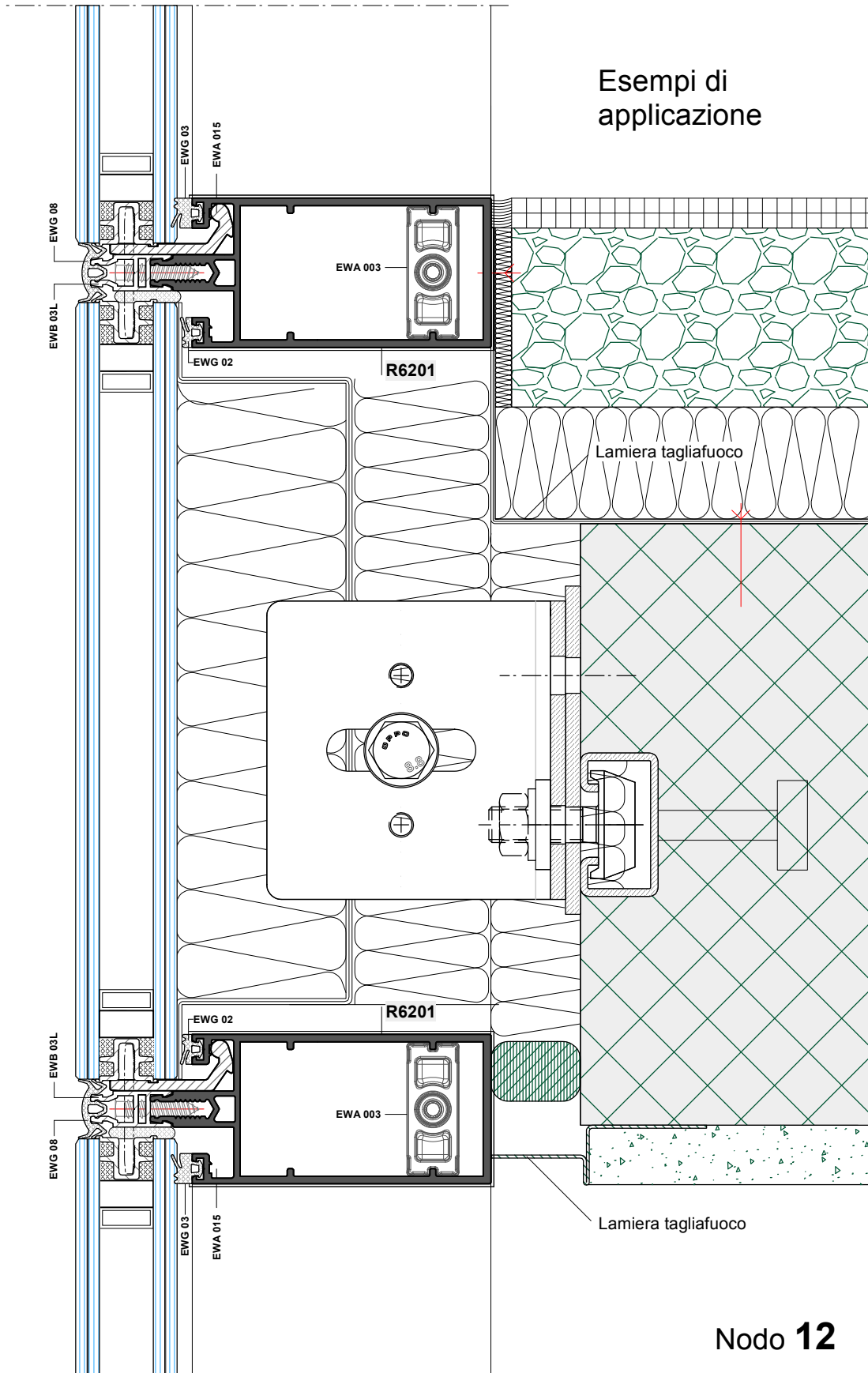
Nodo 11



Evolution

GLASS

Esempi di
applicazione

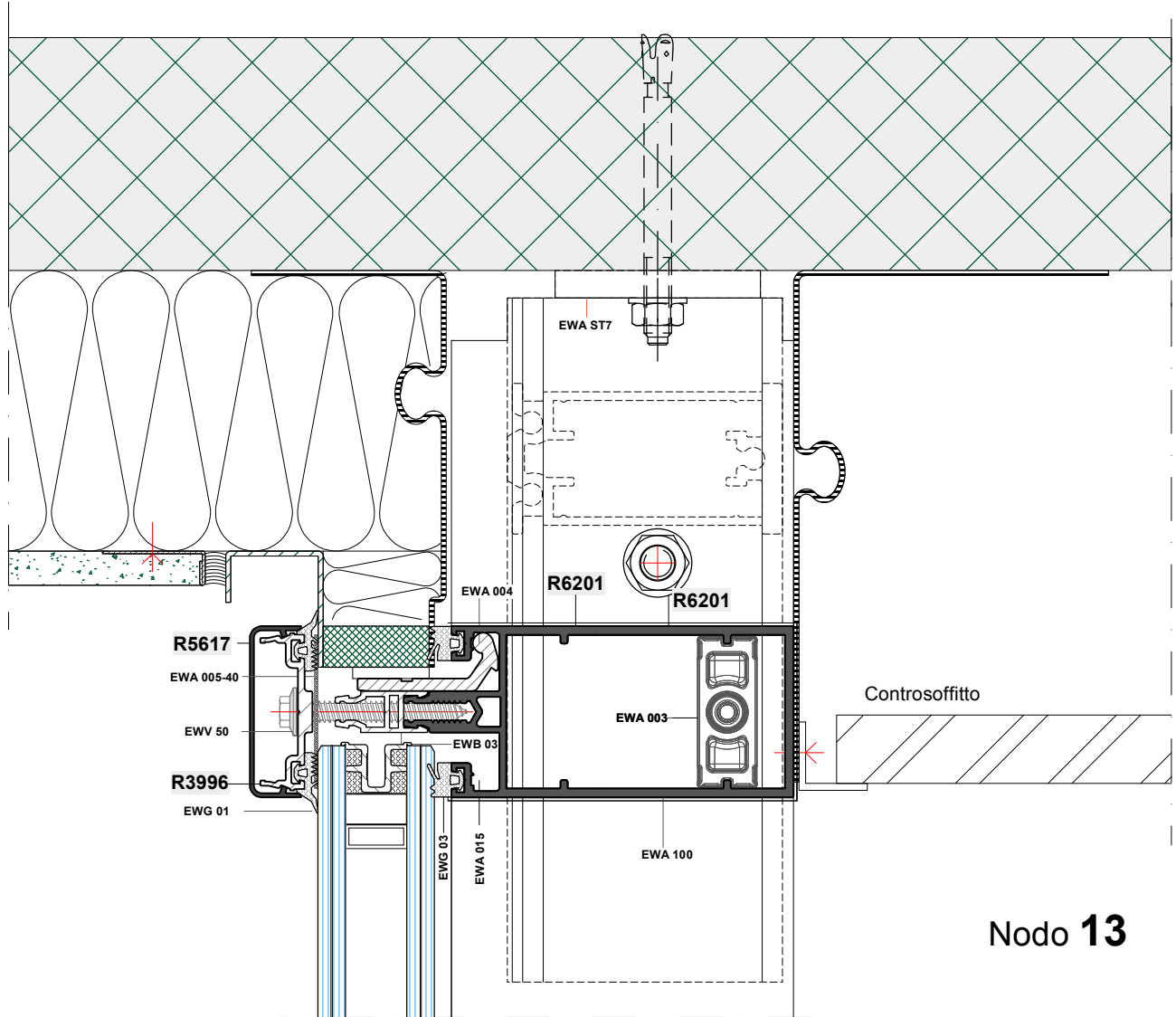


Nodo **12**

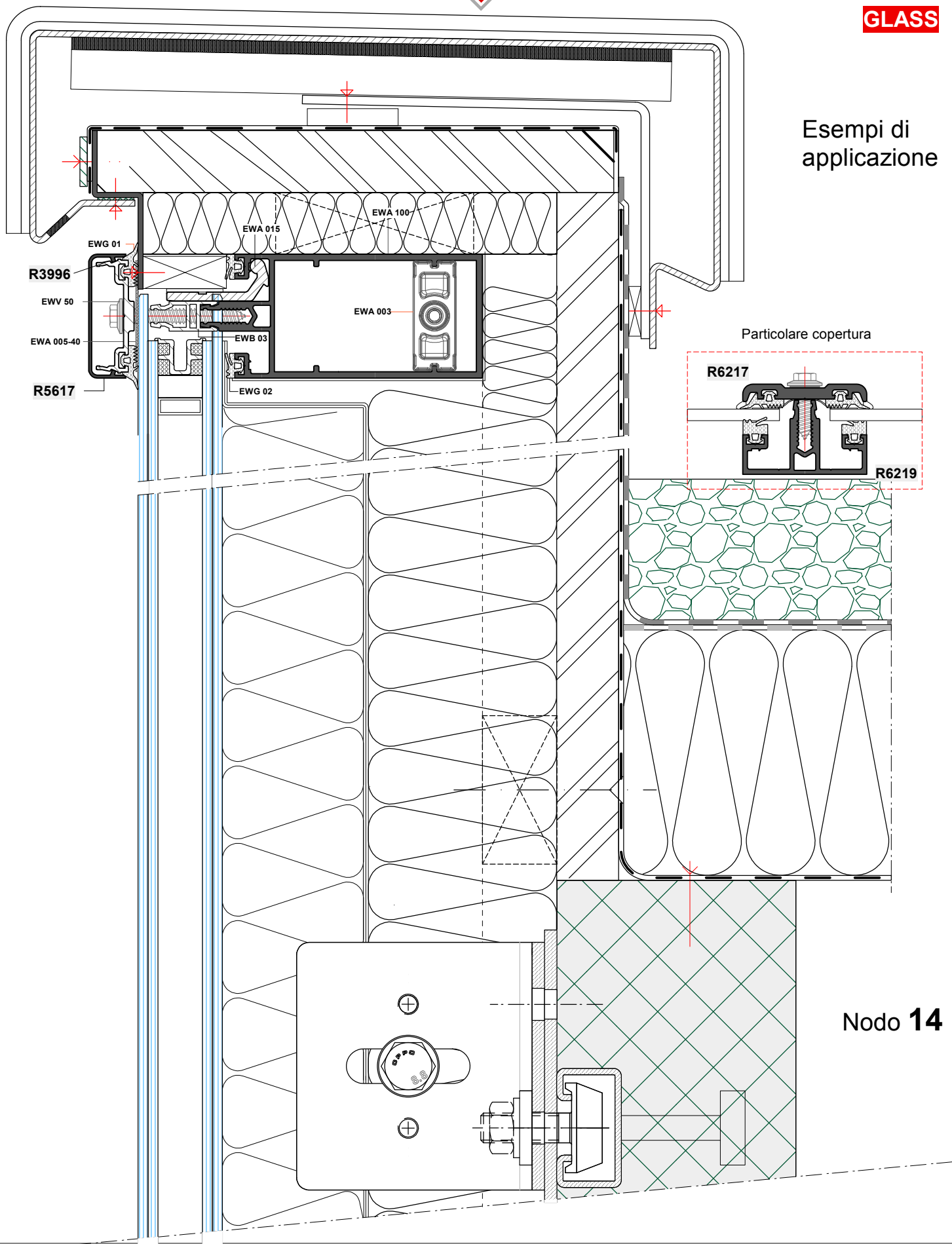


Esempi di
applicazione

Evolution
GLASS



Nodo **13**

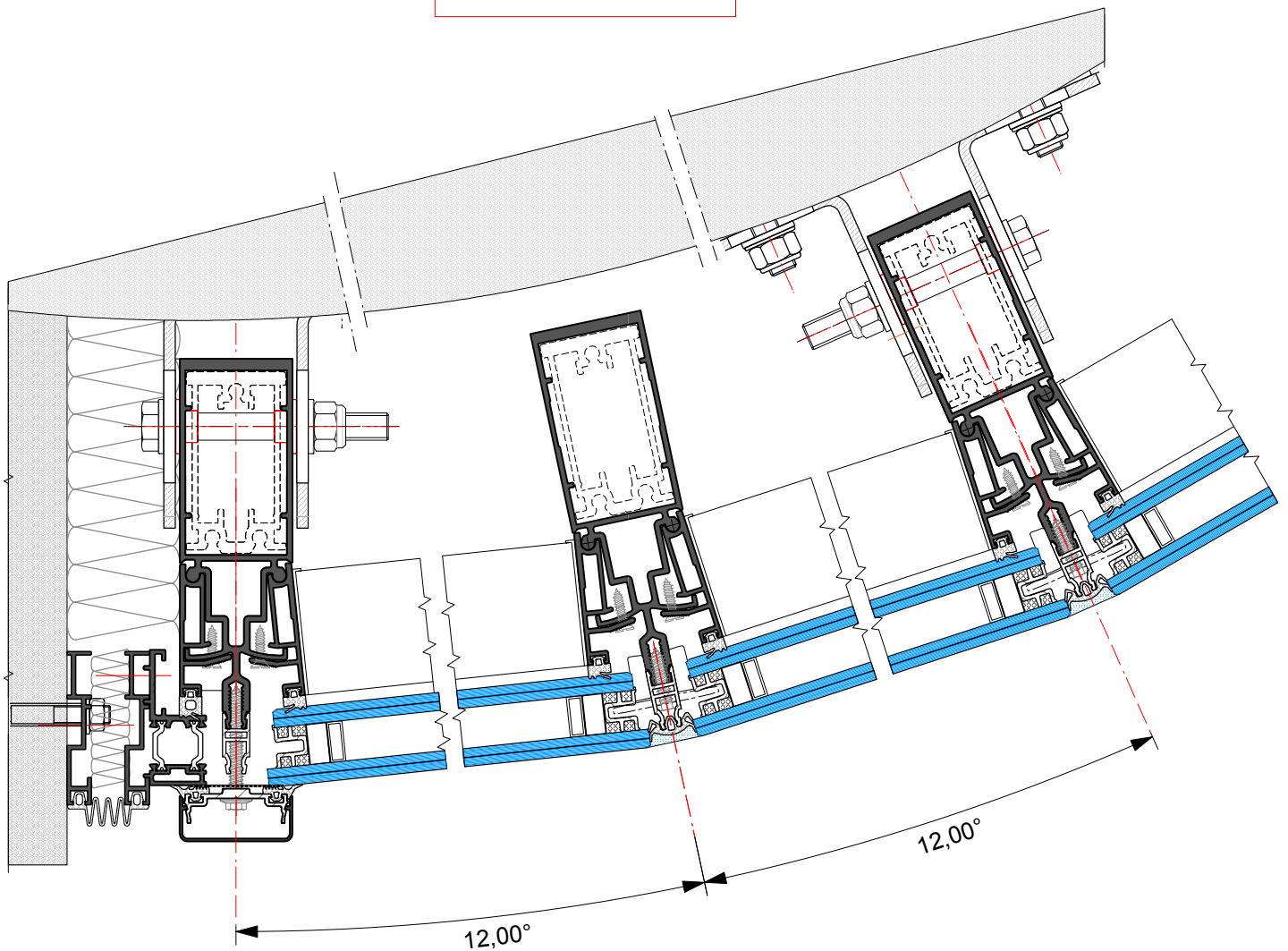
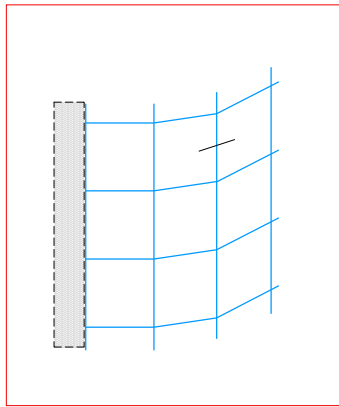




Evolution

GLASS

Esempi di
applicazione



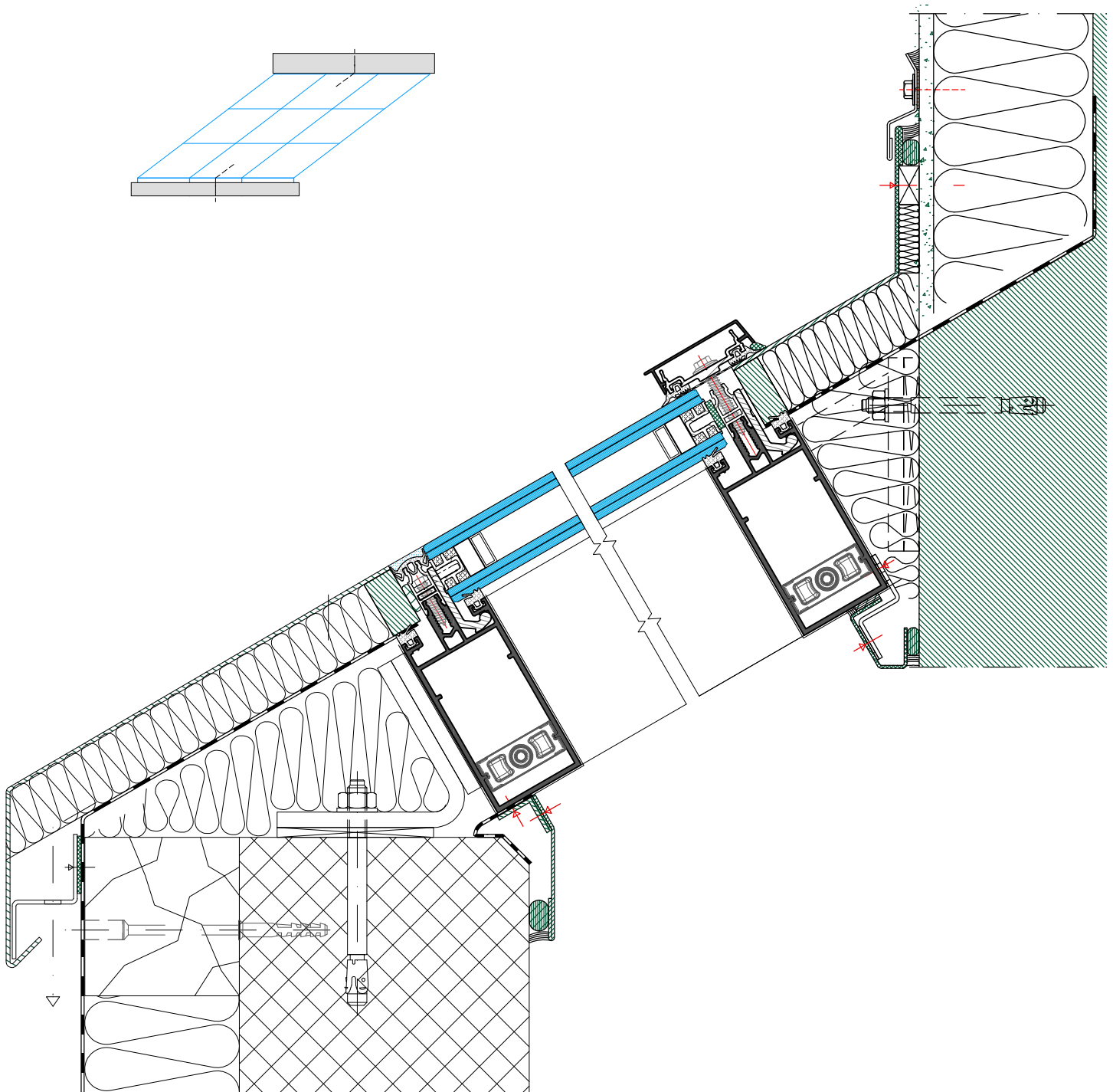
Nodo **15**



Evolution

GLASS

Esempi di applicazione
Facciata inclinata

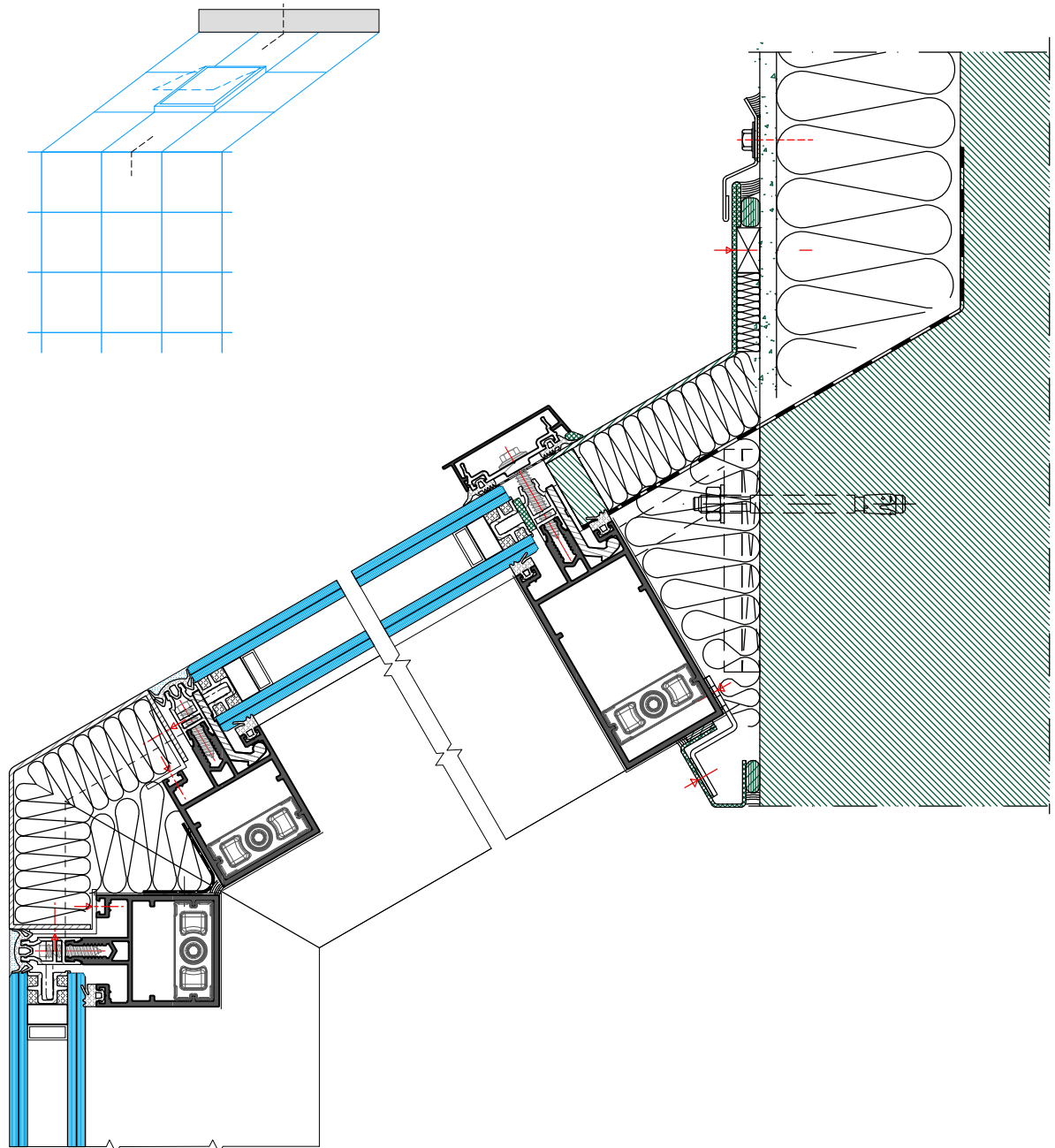




Evolution

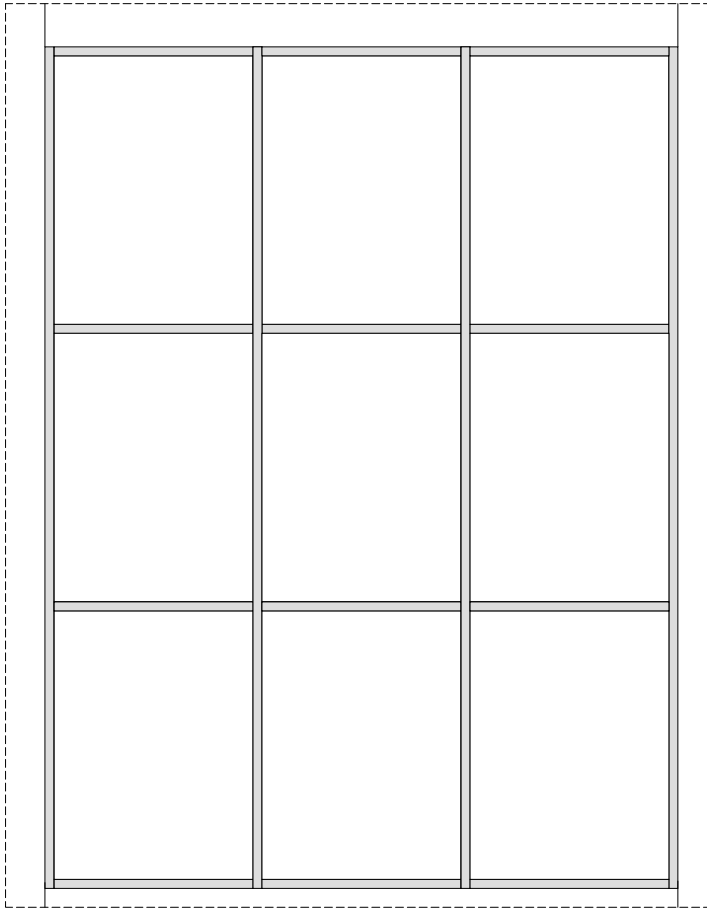
GLASS

Esempi di applicazione Facciata inclinata

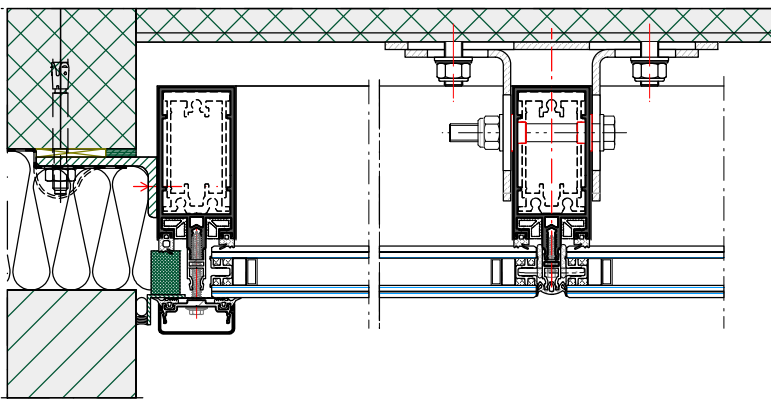
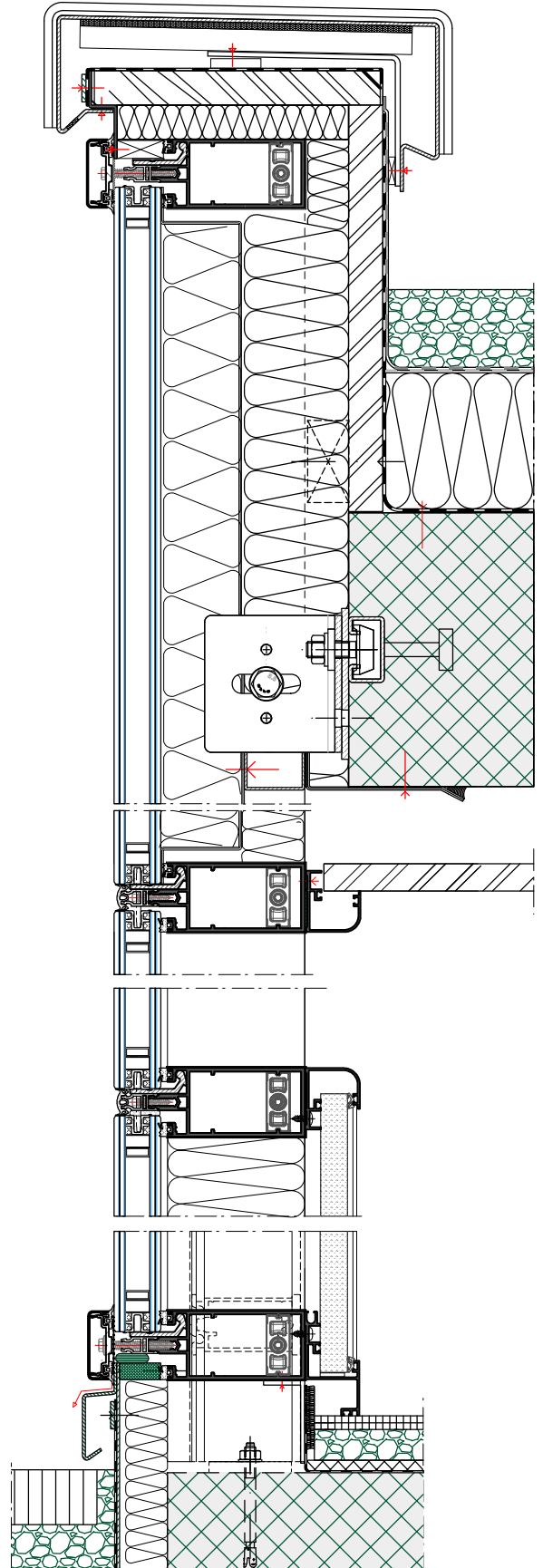




Esempi di applicazione

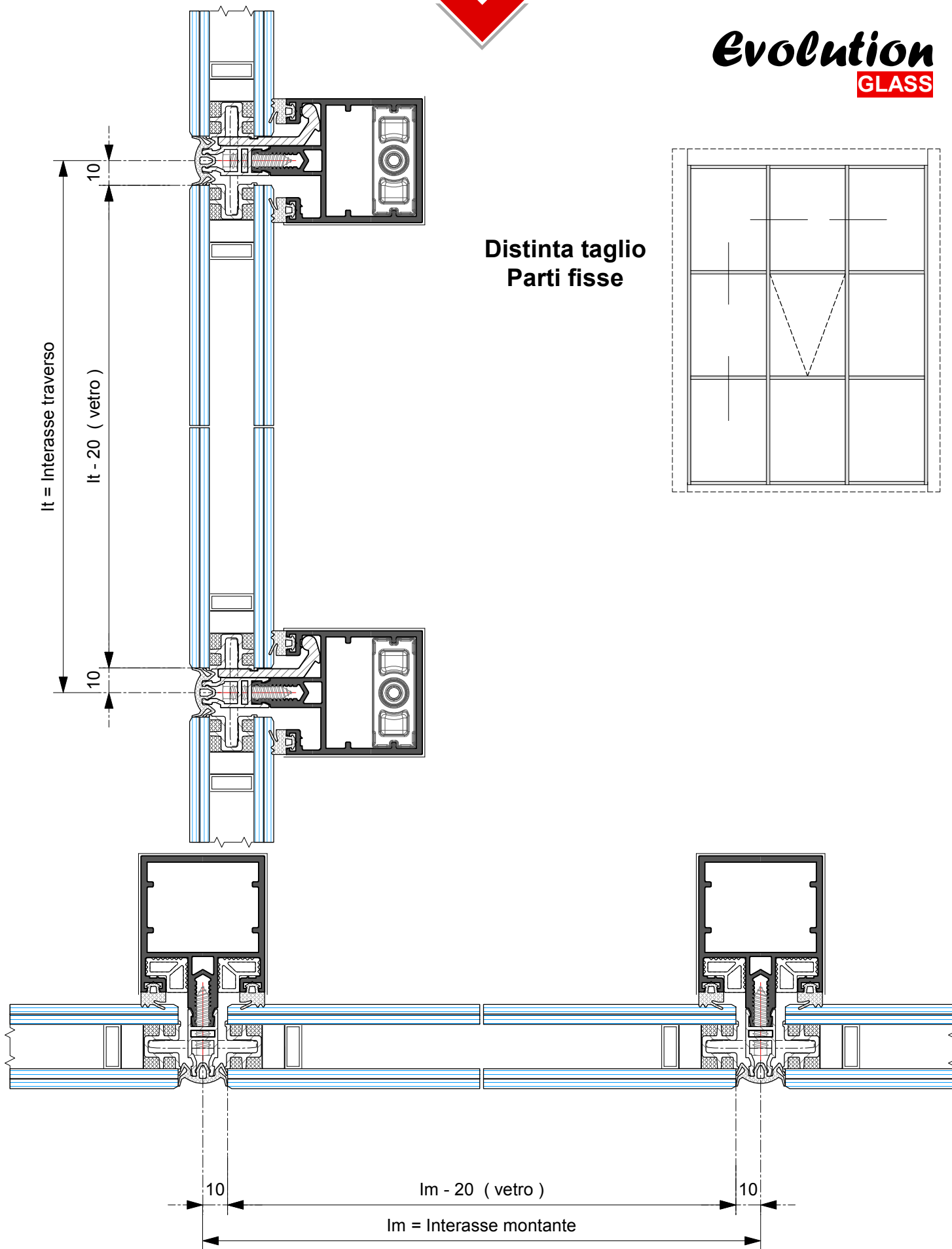


Evolution
GLASS



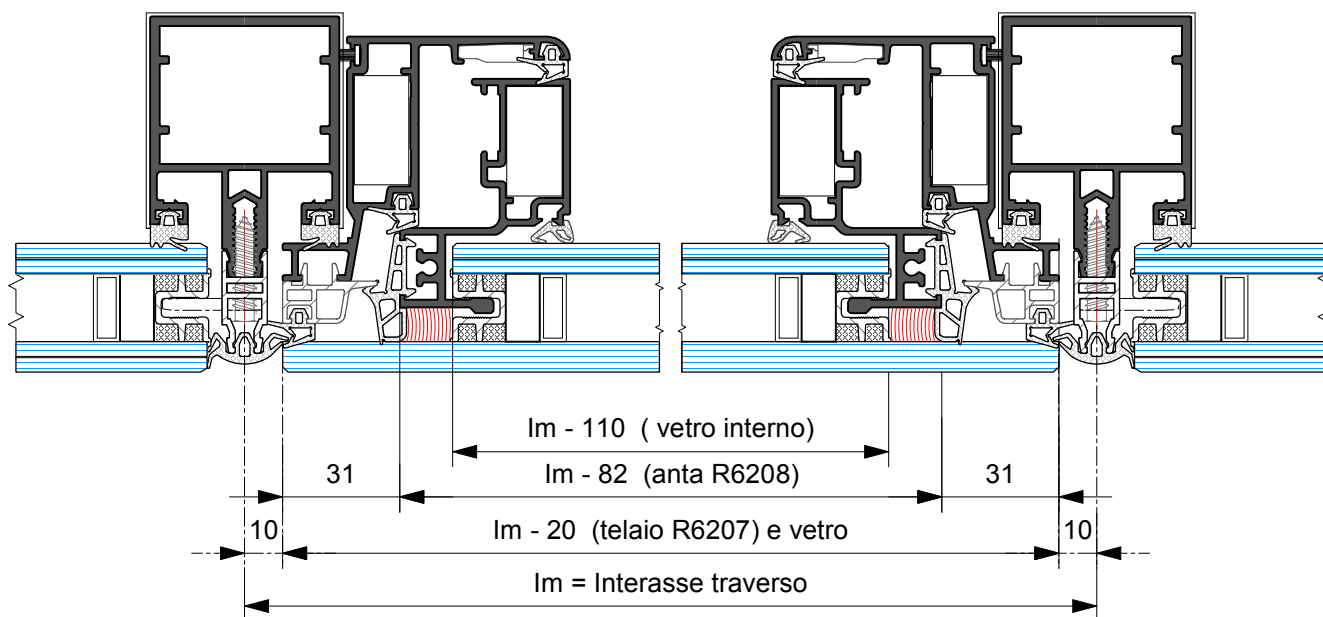
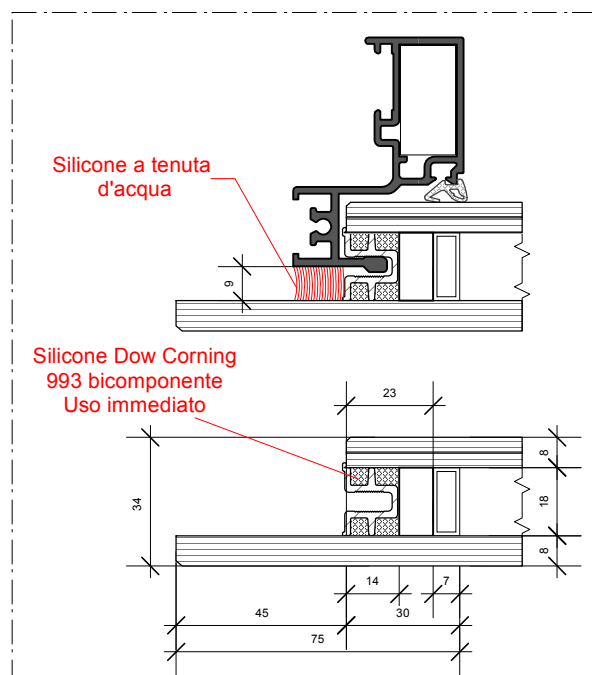
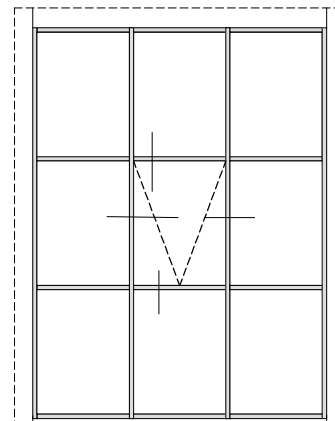
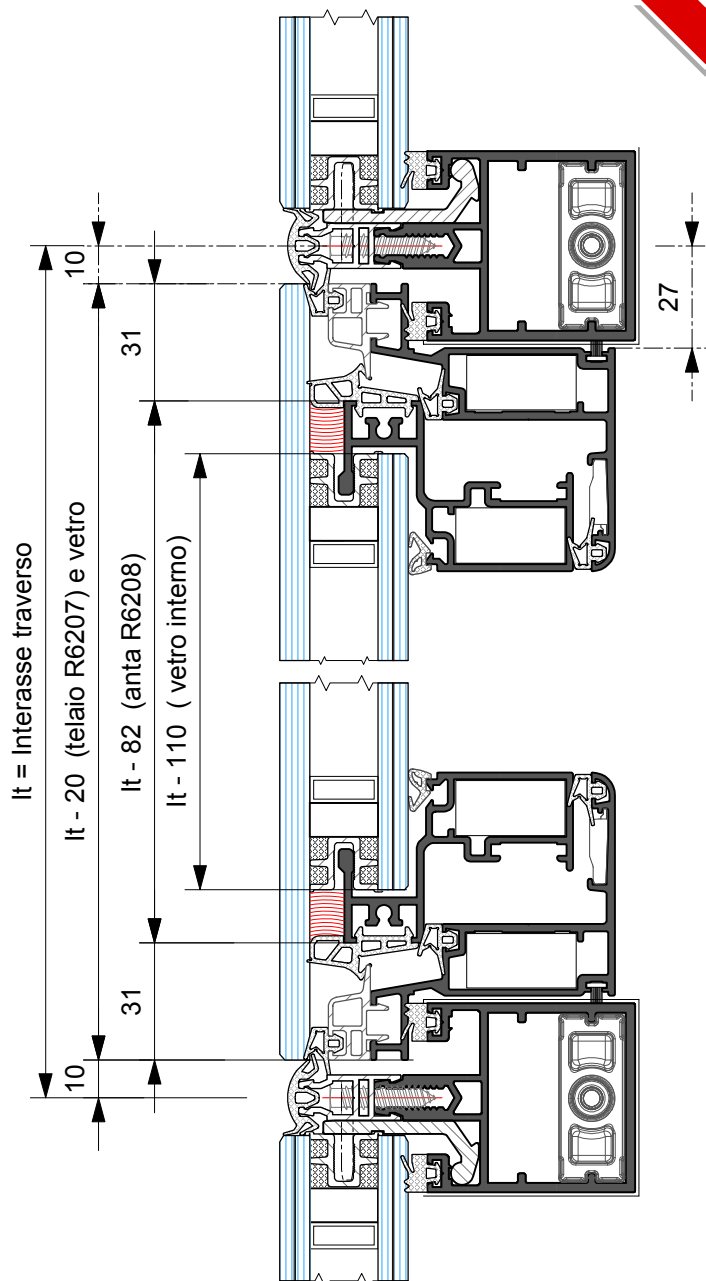


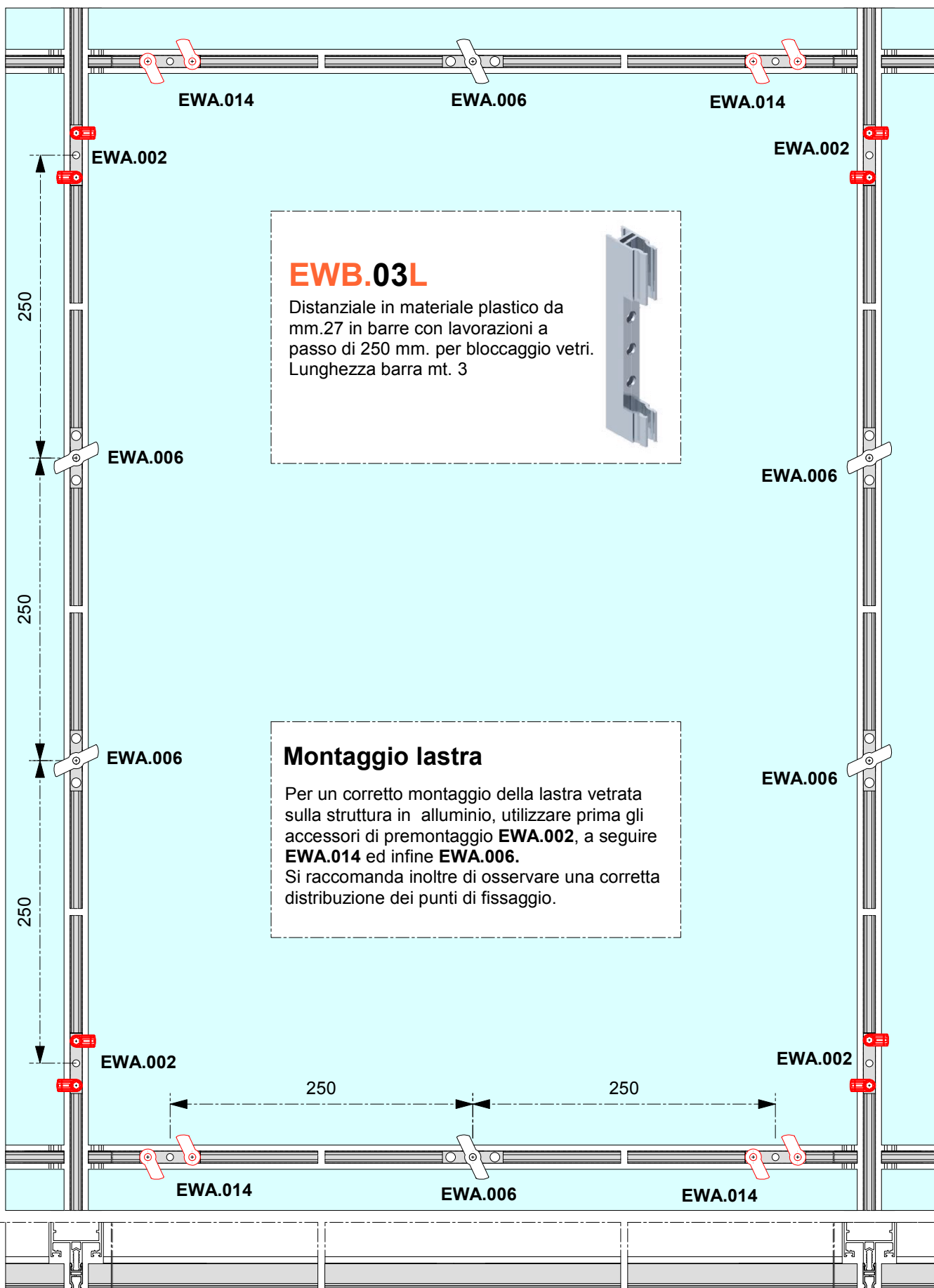
Evolution
GLASS



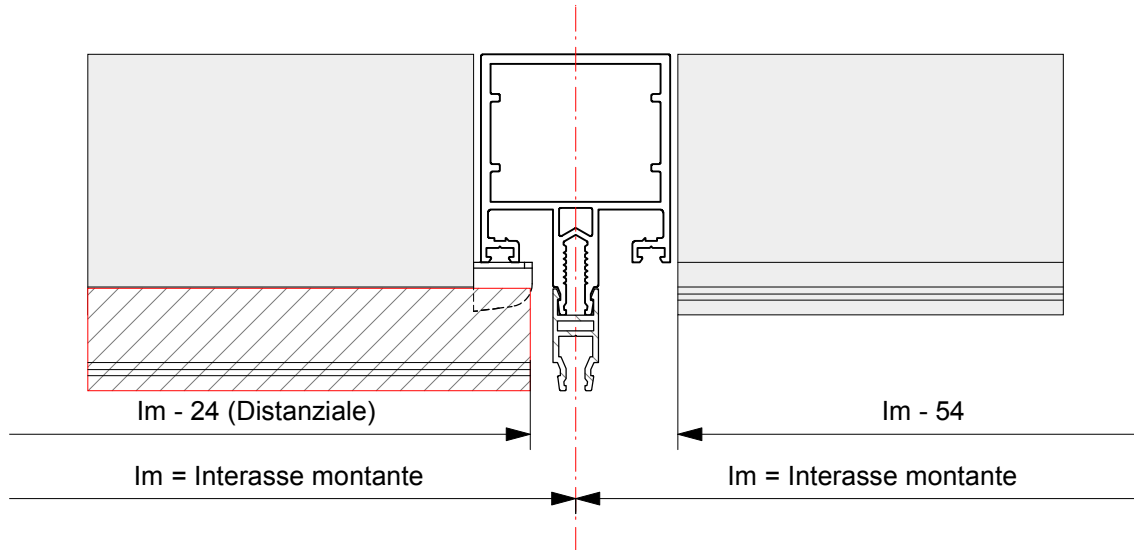
Distinta taglio
Parti fisse

Distinta taglio
Parti apribili

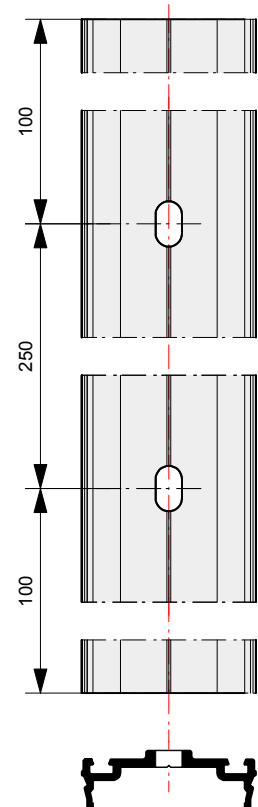
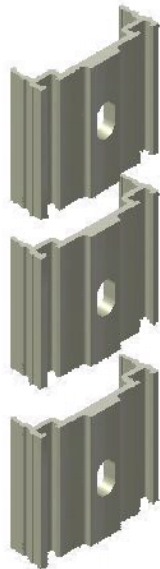
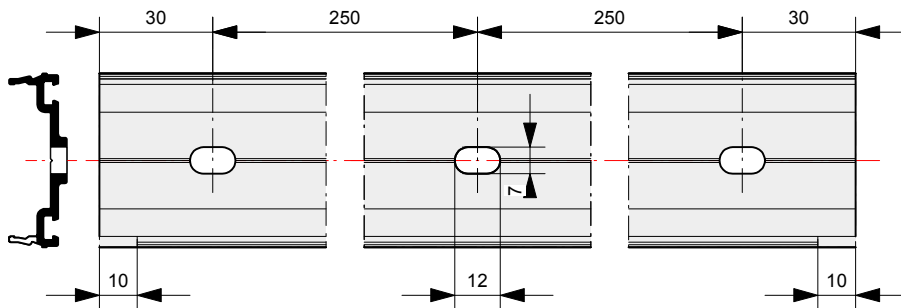




Lavorazioni taglio trasverso e distanziale



Lavorazioni pressori



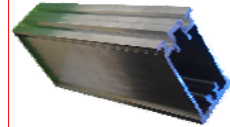
Collegamento montanti
Staffa e canotto

EWA.ST2

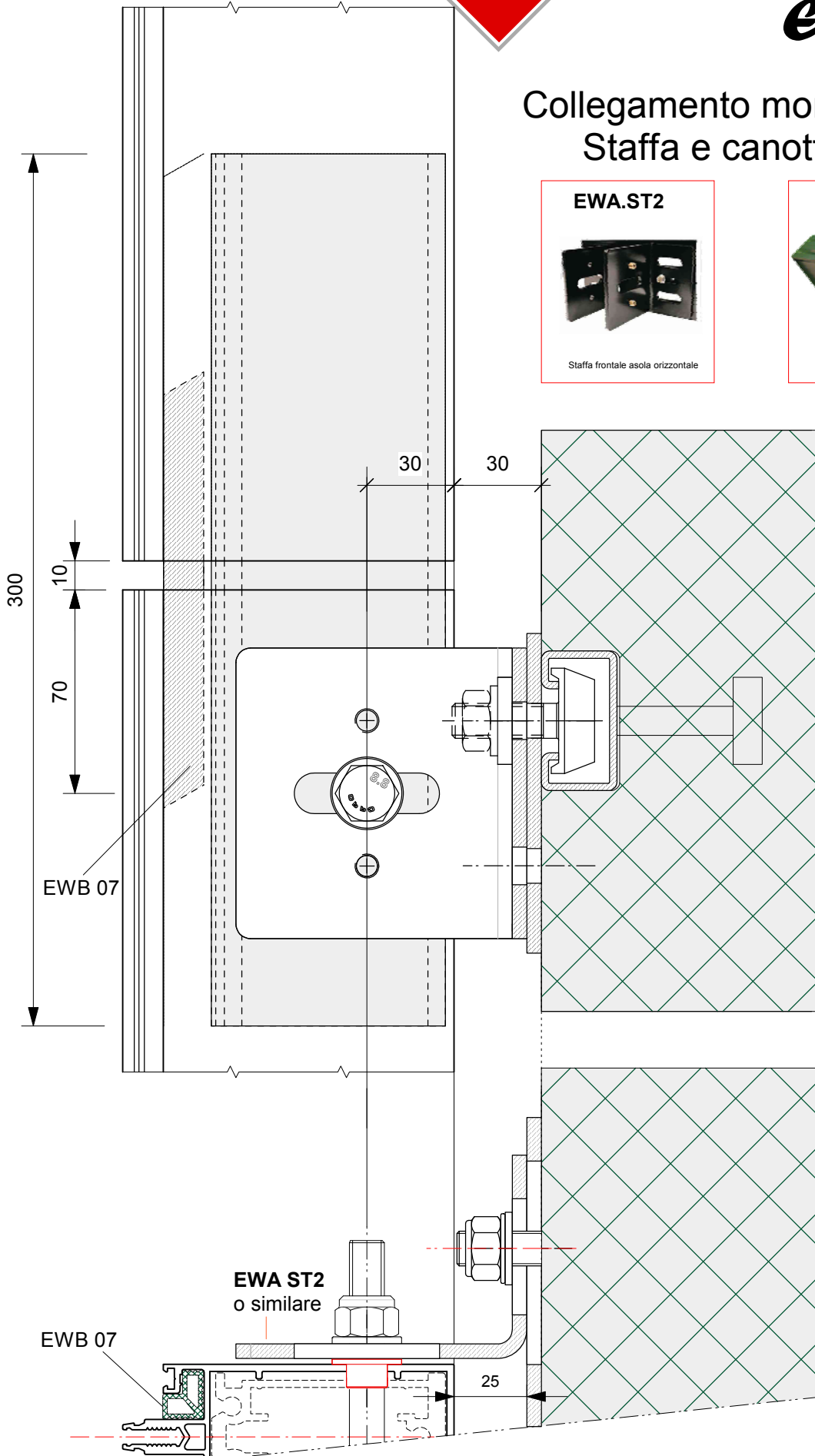


Staffa frontale asola orizzontale

EWA.013



Canotto giunzione montanti
L = 300 mm.





Evolution
GLASS

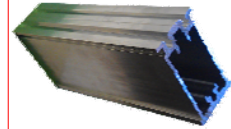
Collegamento montanti
Staffa e canotto

EWA.ST1

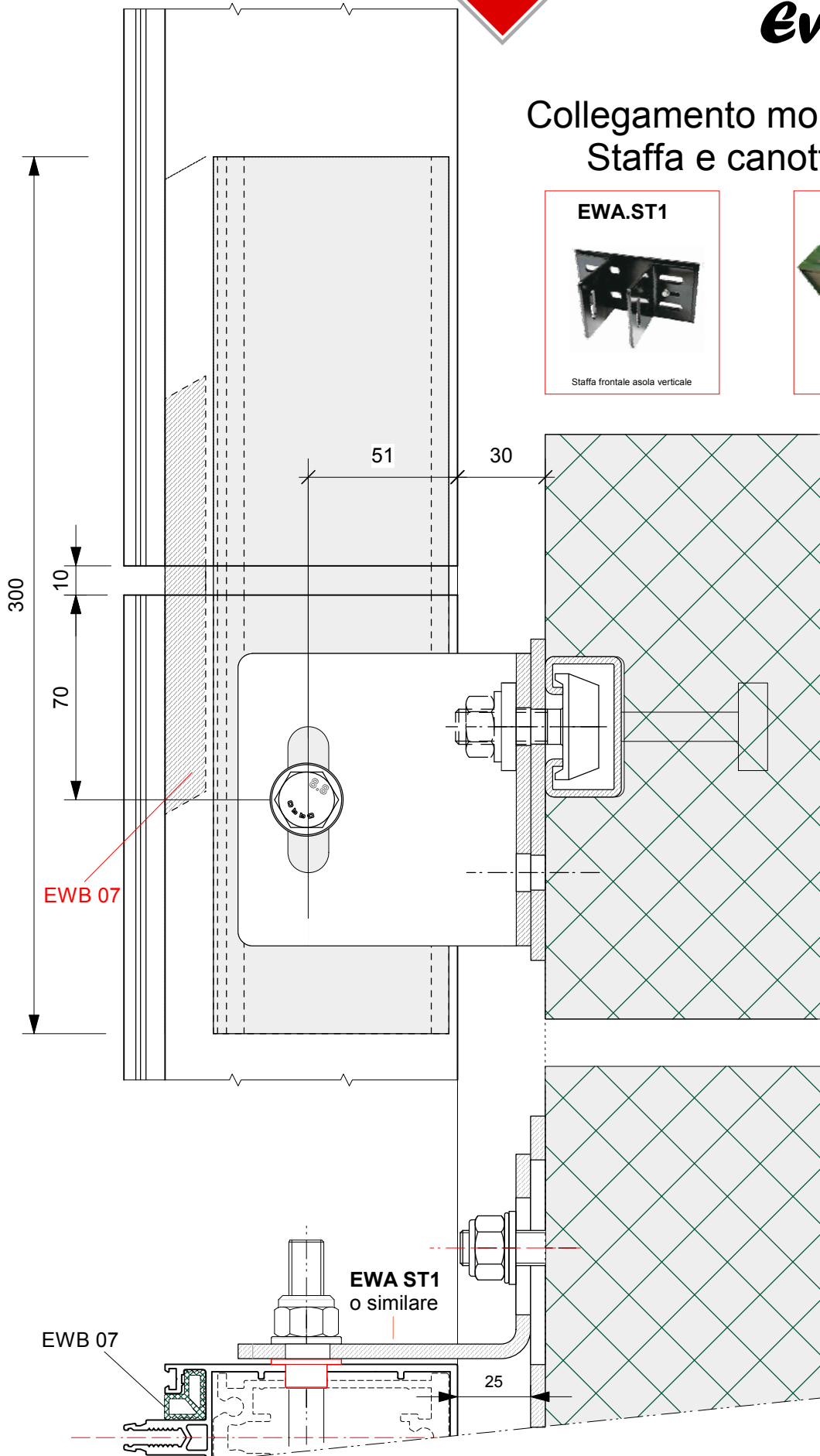


Staffa frontale asola verticale

EWA.013



Canotto giunzione montanti
L = 300 mm.

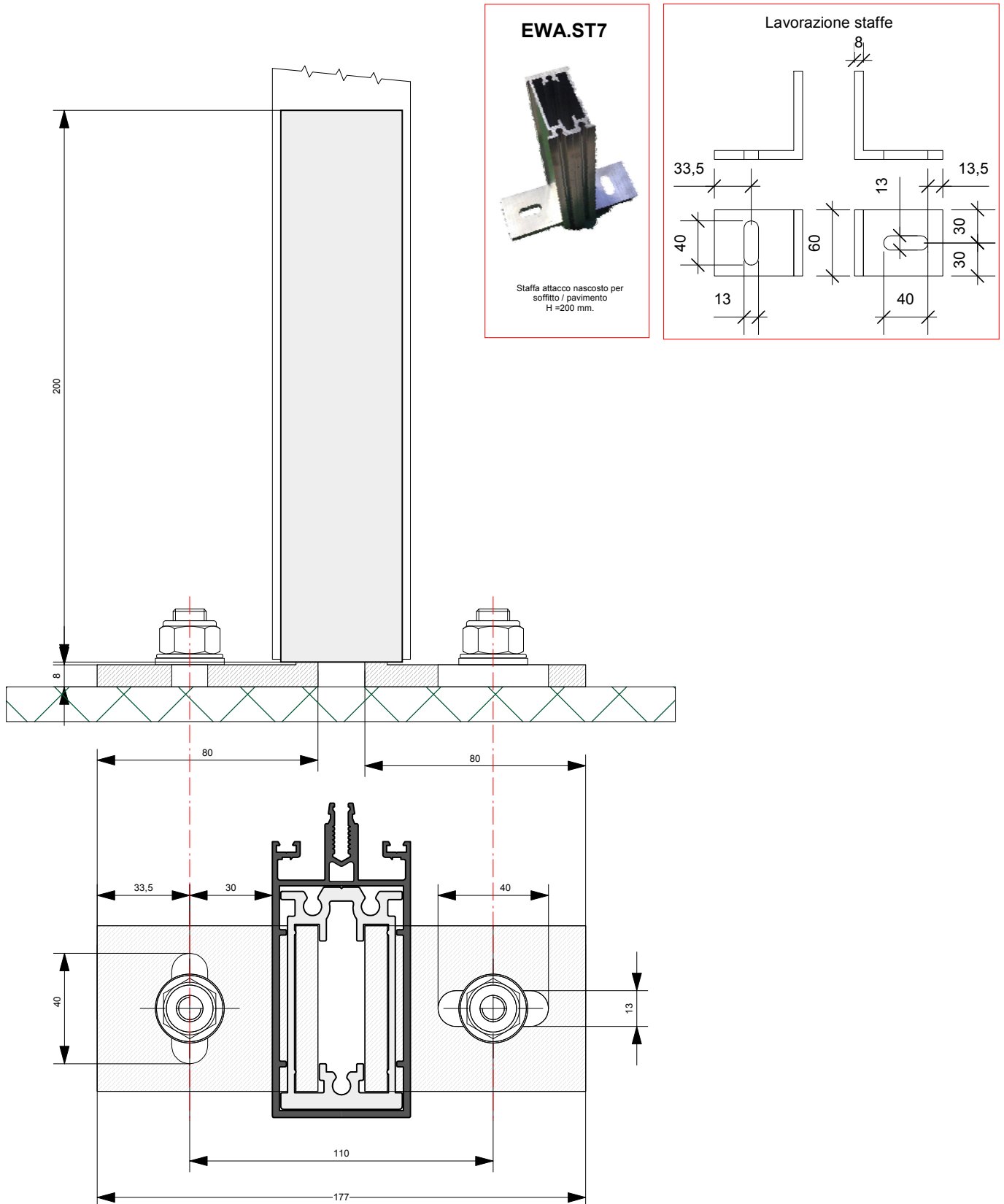




Evolution

GLASS

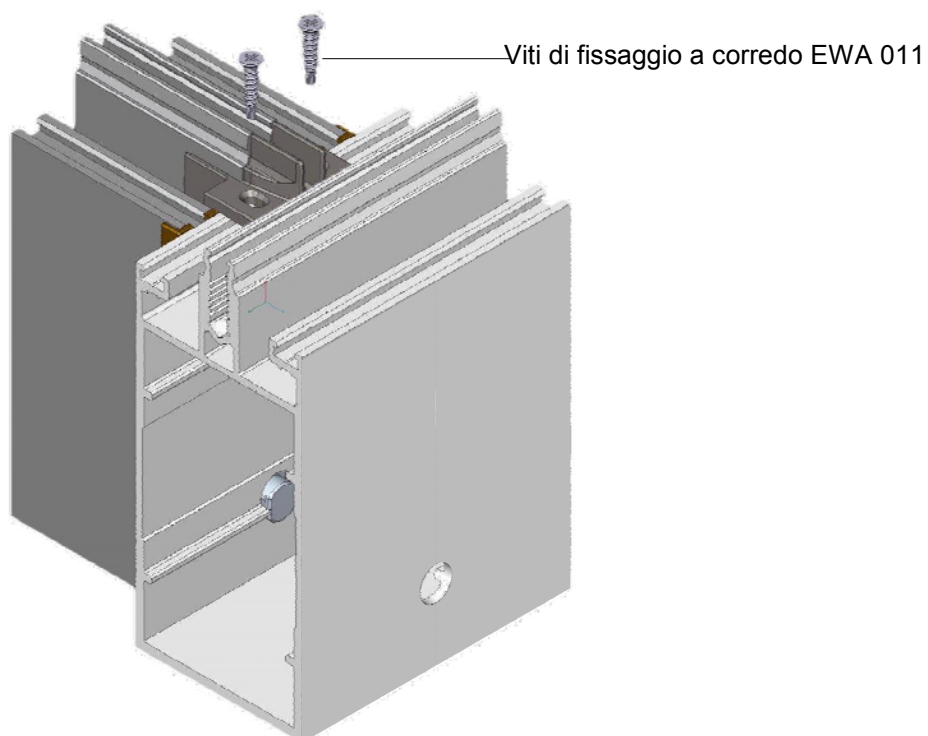
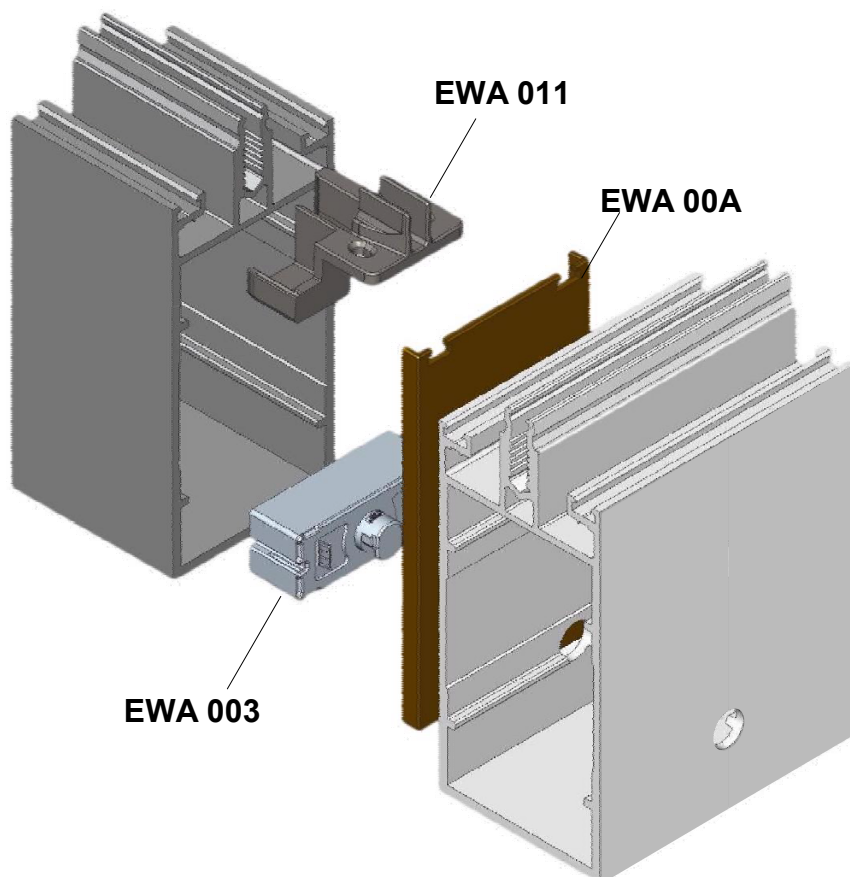
Collegamento a soffitto e pavimento nascosto





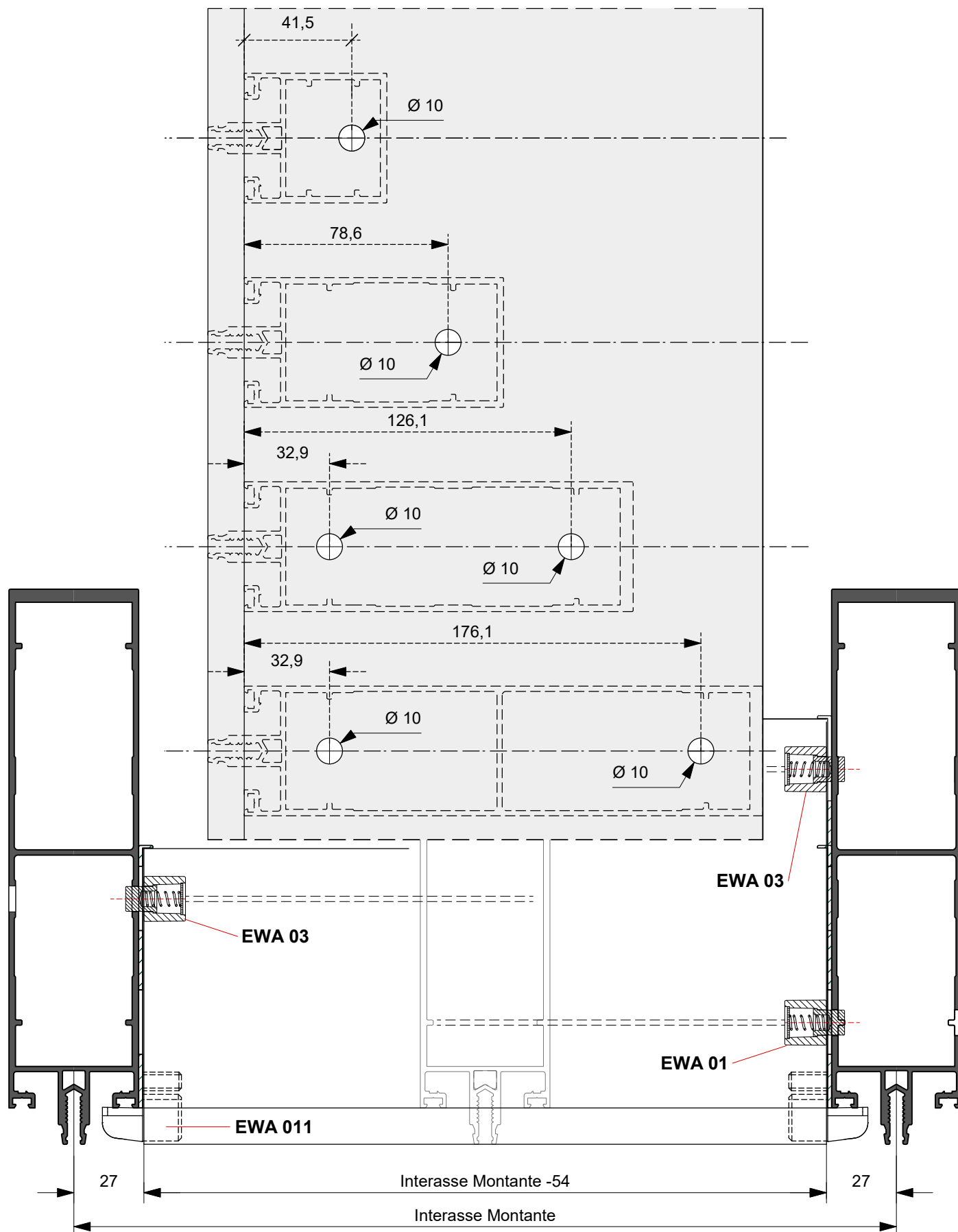
Assemblaggio montante / traverso

Evolution
GLASS





Lavorazione cavallotto **EWA.011** con l'utilizzo di **EWA.01** e **EWA.03**



PAM SYSTEM S.r.l.

S.S. 230 - Fornace Crocicchio
13030 Formigliana (VC)
Tel. 0161 858811 - Fax 0161 858800
www.pamsystemsrl.com - info@pamsystemsrl.com

ALQ System

Via Colano, 9/A 12/K
16162 Genova Bolzaneto
Tel. +39 010 7491941 - Fax +39 010 7450155
www.alqsystem.it - info@alqsystem.it

PAESANI GROUP

Paesani S.r.l.
Via del Grano, 260
47822 Santarcangelo di Romagna (Rn)
Tel. +39 0541 748511 - Fax +39 0541 741208
www.paesani.com - info@paesani.com

Magazzino Nord

Via Luigi Bonati, 21
29017 Fiorenzuola d'Arda (PC)
Tel. +39 0523 943228 - Fax +39 0523 941127
magazzinonord@paesani.com

ALUK GROUP Centro di Firenze

Pianidella Rugginosa, 203/206
55066 Reggello (FI)
Tel. 055 8662351/352 - Fax 055 8662065

DI.VA S.r.l.

Via Po, 25 - Z. I. Sambuceto
66020 San Giovanni Teatino (CH)
Tel. 085 4405210 - Fax 085 4405207
www.camel-diva.com - info@camel-diva.com

EUROALL S.r.l.

Strada Comunale della Mola Saracena, 23
00065 Fiano Romano (RM)
Tel. 0765 455228/61 - Fax 0765 455317
www.euroallsrl.it - info@euroallsrl.it

PROFILATI UMBRIA S.r.l.

Via Dei Tigli, 35
06083 Bastia Umbra (PG)
Tel. 075 8012385-075 8010328 - Fax 075 8012386
profilatiumbria@virgilio.it

TSL ALLUMINIO S.r.l.

Via delle Industrie, 12 00030 San Cesareo (Roma)
Tel. 06 2251591 (Ric. Aut.) - Fax 06 2280693
www.tslluminio.it - info@tslluminio.it

ALLCAR SERVICE S.r.l.

Via Acuto, 120 - 00131 Roma
Tel. 06 4130626 (Ric. Aut.) - Fax 06 4130367
allcarservice@mclink.it

ALLUCOM S.r.l.

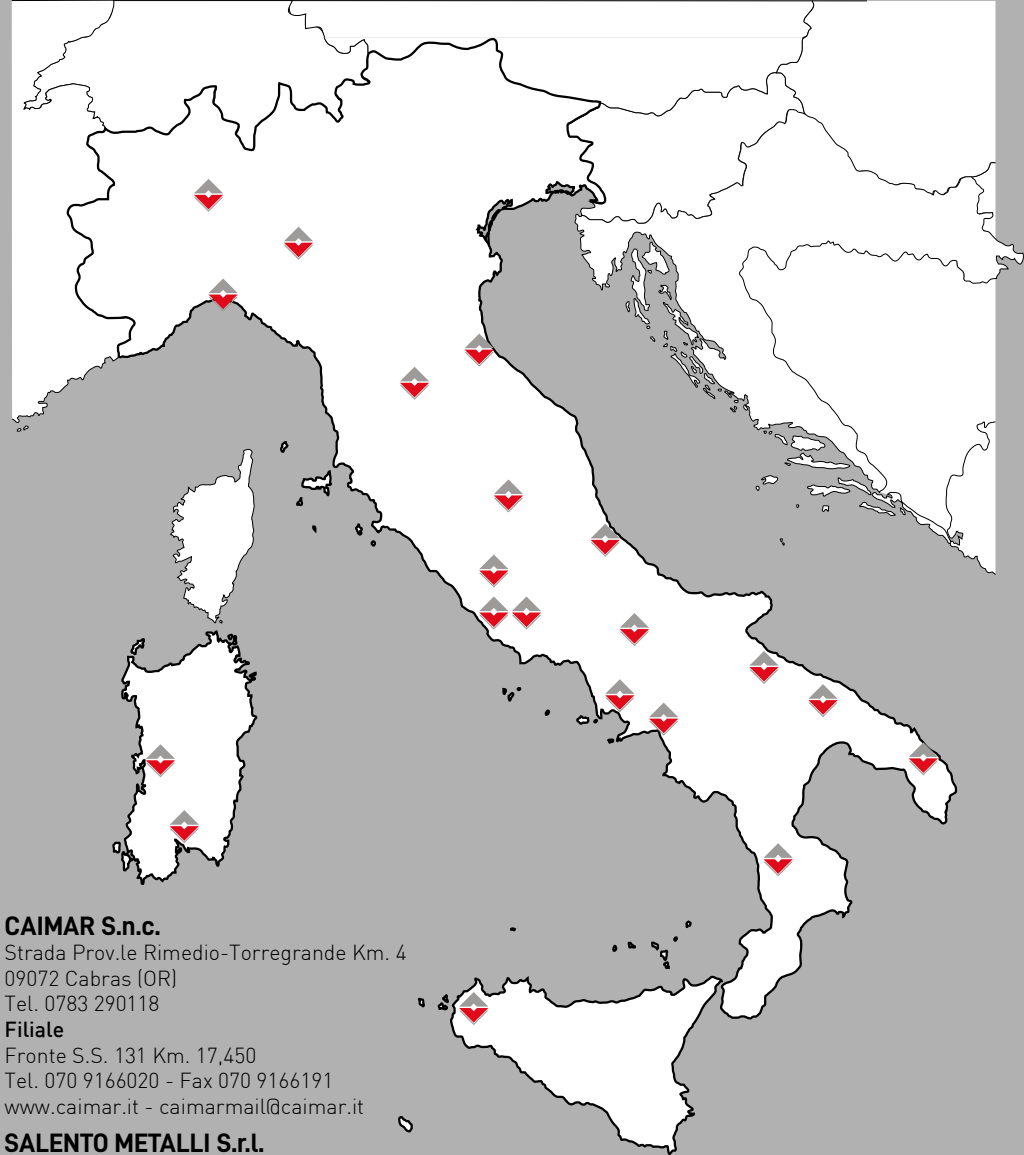
Via Vecchia Barletta 237
Z. Ind. - 76123 Andria (BT)
Tel. 0883 592213 - Fax 0883 552386
www.allucom.com - info@allucom.com

ALLUCOM S.r.l.

Via Zippitelli, 28/B - 70123 (BA)
Tel. 0805058608 - Fax 0805058607
www.allucom.com - info@allucom.com

CARUSO S.r.l.

Z.I. Contrada Le Macere
86019 Vinchiaturo (CB)
Tel. 0874 340024 - Fax 0874 340025
carusosrl1@libero.it



CAIMAR S.n.c.

Strada Prov.le Rimedio-Torregrande Km. 4
09072 Cabras (OR)
Tel. 0783 290118

Filiale

Fronte S.S. 131 Km. 17,450
Tel. 070 9166020 - Fax 070 9166191
www.caimar.it - caimarmail@caimar.it

SALENTO METALLI S.r.l.

Via Federico II, 13 - Zona PIP
73020 Cavallino (LE)
Tel. 0832 614576 - Fax 0832 614635
www.salentometalli.it - info@salentometalli.it

MIDA ALLUMINIO S.r.l.

Via Piano del Principe, 36
80047 San Giuseppe Vesuviano (NA)
Tel. 081 5297373 - Fax 081 8284449
www.midaalluminigroup.it - info@gruppomida.it

MIDA ALLUMINIO S.r.l.

Loc. Terzerie - Z. Ind.
80061 Ogliastro Cilento (SA)
Tel. 0974 833233 - Fax 0974 844724
www.midaalluminigroup.it - info@midaalluminigroup.it

ITALBACOLOR S.r.l.

C.da Valle S. Maria
87024 Fuscaldo (CS)
Tel. 0982 618025 - Fax 0982 720235
www.italbacolor.it - commerciale@italbacolor.it

COMAS S.r.l.

Via Porta Palermo, 84
91011 Alcamo (TP)
Tel. 0924 507050 - Fax 0924 507051
www.comasgroup.it - info@comasgroup.it



www.twinsystems.it info@twinsystems.it

Consorzio **TWIN SYSTEMS**

Via delle Macere, 20 00060 Formello (Roma)
Tel./Fax 06 23260298

