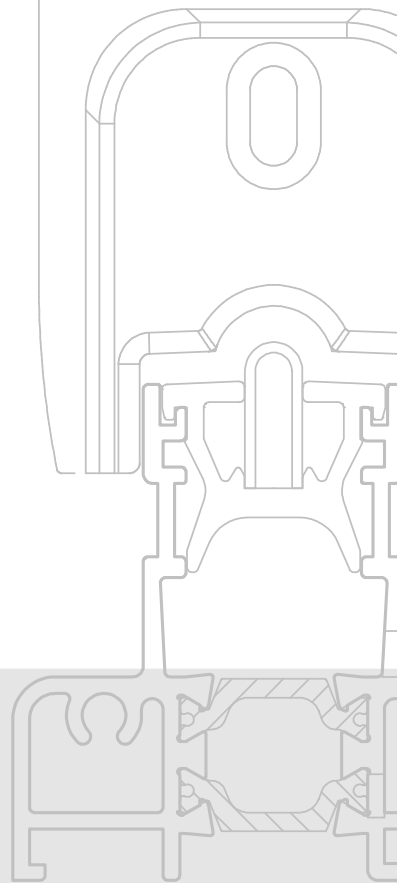
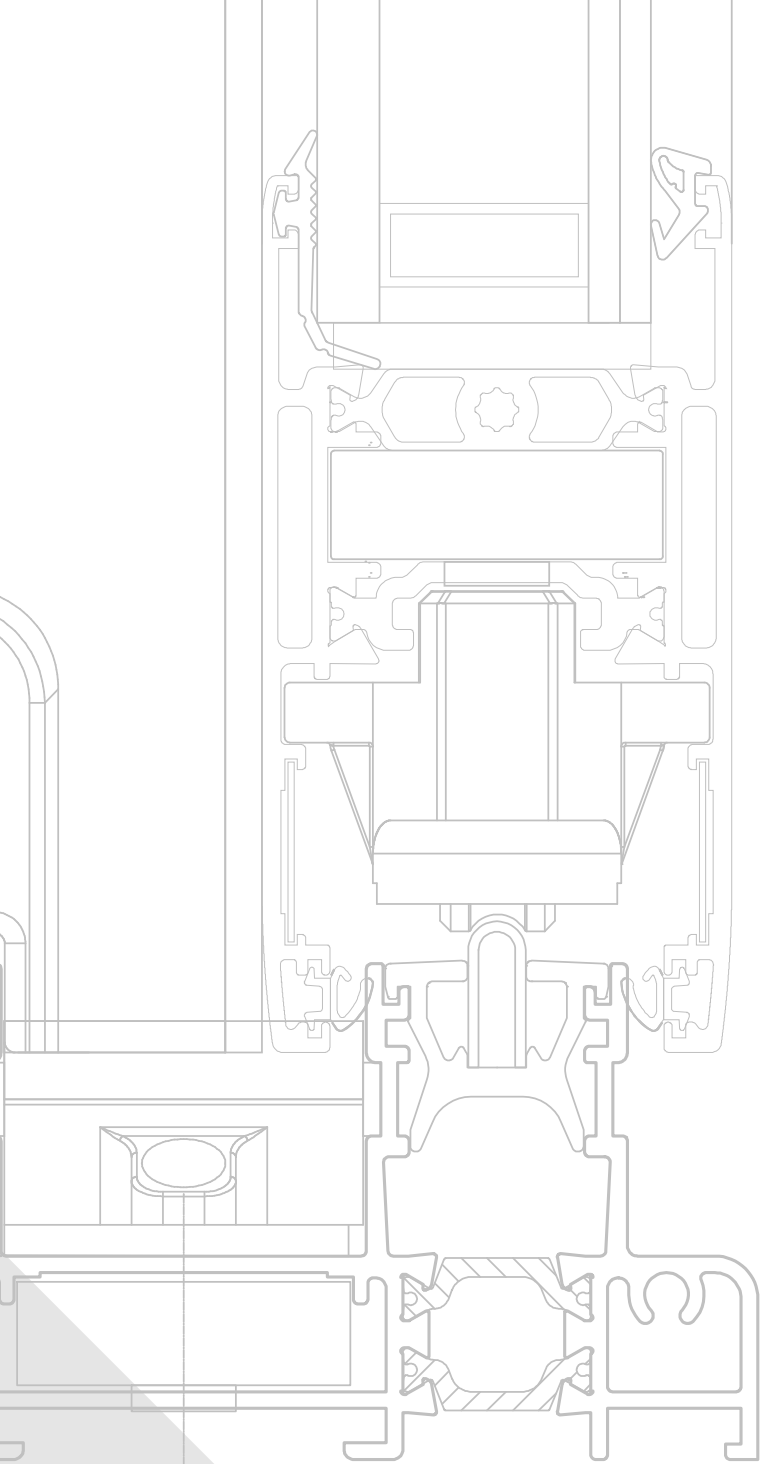


# SX 110

FINESTRE E PORTE SCORREVOLI  
CON TAGLIO TERMICO







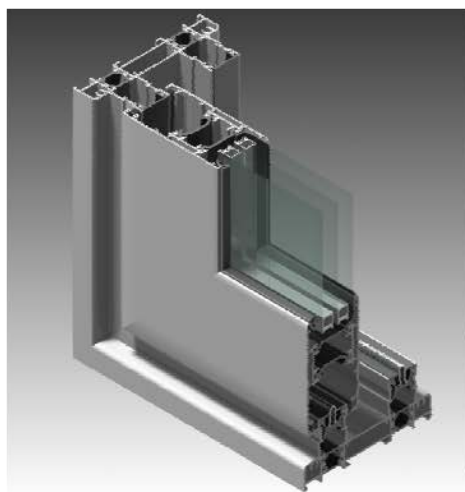
# SX 110

FINESTRE E PORTE SCORREVOLI  
CON TAGLIO TERMICO





## SX 110



### Informazioni generali

**Gruppo A**

Indice generale  
Caratteristiche alluminio  
Descrizione tecnica sistema  
Descrizione tecnica capitolato  
Collaudi prestazionali

---

### Profilati

**Gruppo B**

Elenco profilati  
Profilati scala 1.1

---

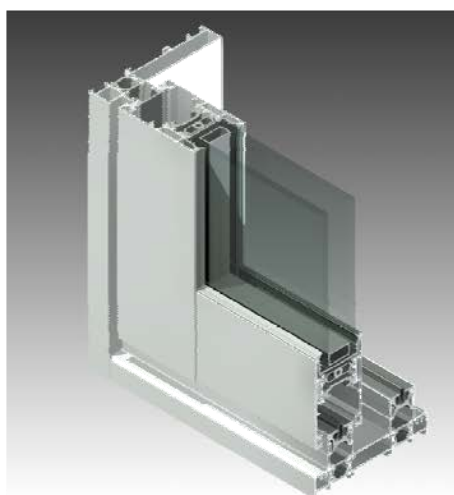
### Accessori e Guarnizioni

**Gruppo C**

Elenco accessori  
Elenco guarnizioni

---

## SX 110 NV



### Sezioni

**Gruppo D**

Sezioni principali  
in scala 1:1  
corredate dei relativi accessori

---

### Tipologie

**Gruppo E**

Principali tipologie di finestre

---

### Collegamento muratura

**Gruppo F**

Sezione particolareggiata  
attacco alla muratura

---

### Lavorazioni / Montaggi

**Gruppo G**

Schemi lavorazioni  
Frese  
Attrezzature

---

### AS 300 Carrello 300Kg

**Gruppo H**

Elenco Profilati  
Sezioni  
Accessori

---

Tutti i dati riportati sul presente catalogo sono indicativi e non impegnativi. La società si riserva il diritto di apportare in qualsiasi momento modifiche atte a migliorare i prodotti. Per informazioni tecniche riguardanti il catalogo contattare l'ufficio tecnico .

**PESO PROFILATI**

Il peso indicato è quello teorico e potrà variare in funzione delle tolleranze di spessore e dimensionali dei profilati (NORMA UNI EN 12020-2)

**LEGA DI ESTRUSIONE**

I profilati sono estrusi in lega EN-AW-6060 (UNI EN 573/3)

**DIMENSIONI DEI PROFILATI**

Le dimensioni indicate sono quelle teoriche, potranno quindi variare in funzione delle tolleranze dimensionali di estrusione (norma UNI EN 12020-2). Questa variabilità che interessa tutti i profilati, può influire, anche se minimamente, sulle dimensioni di taglio e quindi finali del serramento. Anche la verniciatura, aumentando gli spessori, contribuisce a far variare la dimensione dei profilati e, particolarmente, riduce lo spazio nelle sedi di inserimento delle guarnizioni e degli accessori.

**DIMENSIONI DI TAGLIO E LAVORAZIONI**

Le dimensioni teoriche di taglio e le quote delle lavorazioni indicate nel presente catalogo sono esatte, ovvero matematicamente corrette, in certi casi dovranno, nella pratica, essere adattate in base alla precisione ed al tipo di impostazione delle misure delle macchine utilizzate. È pertanto consigliabile nei primi lavori o nel caso di importanti quantità di serramenti effettuare delle campionature di prova.

**PROTEZIONE SUPERFICIALE**

Al fine di limitare i processi di corrosione filiforme è importante applicare le seguenti regole:

- utilizzare accessori di assemblaggio in alluminio utilizzare viti in acciaio inox ,
- proteggere le parti tagliate e lavorate con prodotti idonei
- evitare ristagni di condense all'interno dei profilati.

Per la realizzazione di serramenti è necessario attenersi alla tecnologia costruttiva e utilizzare le guarnizioni e gli accessori originali riportati sul catalogo tecnico e al rispetto delle norme, prescrizioni e raccomandazioni vigenti. L'osservanza di quanto sopra determina la garanzia .Su queste basi sono stati realizzati campioni che, collaudati in laboratorio hanno ottenuto i risultati indicati nelle certificazioni. Per il buon funzionamento e la durata degli infissi realizzati con profilati ed accessori del sistema , è necessario effettuare alcune semplici operazioni: una buona pulizia, eliminando residui di calce, cemento e/o altro. È consigliabile peraltro proteggere il manufatto sino al momento della messa in esercizio, lubrificare con olio o grasso neutri le parti in movimento e gli organi di chiusura, controllare il corretto serraggio delle viti e dei grani, controllare gli assetti, registrandoli laddove sono previste regolazioni. Si raccomanda di effettuare queste operazioni almeno con cadenza semestrale. In caso di funzionamento anomalo di qualche componente, evitare assolutamente interventi atti a modificarne le caratteristiche e la sostituzione con ricambi non originali. Ci sembra utile ricordare che interventi di regolazione e/o sostituzione, con particolare riferimento ai meccanismi per oscillo-battente, andranno eseguiti da personale specializzato. Si raccomanda inoltre, in occasione delle operazioni di pulizia, di non utilizzare detersivi che possano deteriorare i trattamenti superficiali, escludendo tassativamente acidi, solventi, materiali abrasivi, spazzole metalliche o comunque in grado di scalfire le superfici, pagliette metalliche e altro.

**DIMENSIONI E TIPOLOGIA DEI SERRAMENTI**

La valutazione delle dimensioni dei serramenti, richiede la considerazione di vari fattori quali: il momento d'inerzia dei profilati ,le dimensioni e il peso dei tamponamenti (vetri-pannelli),la larghezza e l'altezza delle parti apribili caratteristiche e portate degli accessori,le condizioni e le quantità degli ancoraggi alle opere morte,l'esposizione, ecc...Fattori che sono valutabili e applicabili, grazie alla buona conoscenza dello stato dell'arte, alle informazioni riportate dai cataloghi, manuali tecnici e dalle normative vigenti. Consigliamo, al fine di evitare inutili contestazioni, di consultare il nostro servizio tecnico sistemi, prima di realizzare serramenti che, per dimensione, forma, esposizione e/o altro possono essere ritenuti atipici. Le soluzioni e le combinazioni proposte in questo catalogo, non hanno carattere limitativo, ma presentano solo le situazioni e combinazioni più comunemente riscontrabili nella realtà. Soluzioni e combinazioni diverse, così come l'adozione di componentistica particolare, ad esempio meccanismi per la realizzazione di ante scorrevoli parallele, ante scorrevoli a libro o altro, sono possibili. A questo proposito il nostro servizio tecnico prodotti per l'edilizia può valutare e proporre le soluzioni più idonee.



## DESCRIZIONE TECNICA PER CAPITOLATO

I profilati per serramenti saranno in lega di alluminio ENAW 6060 (EN 573-3 e EN 755-2) con stato fisico di fornitura UNI EN 515. I telai fissi e le ante mobili dovranno essere realizzati con profilati ad interruzione di ponte termico a tre camere (profilo interno ed esterno tubolari, collegati tra di loro con barrette in poliammide PA 6.6 rinforzate con fibra di vetro).

### INFISSI

Le finestre scorrevoli e le porte finestre scorrevoli dovranno avere un profilato di telaio fisso con profondità di mm.110 mm.(in alternativa di mm. 85) ed un profilato di anta mobile con profondità minima 45 mm.

*Nella versione SX110 NV il profilato anta montante avrà una profondità di 50 mm.,mentre quello traverso di mm.45.*

I profilati di telaio fisso dovranno essere predisposti per la doppia predisposizione del ponte termico al fine di esaltarne le performances termiche.

I profilati di telaio fisso dovranno avere la possibilità di utilizzare un binario inox, riportato, per lo scorrimento facilitato e l'usura con conseguente sostituzione.

I profilati di telaio fisso dovranno essere predisposti, dove necessario, per rivevere alette di battuta interna sulla muratura da 25 mm .

I profilati di ante mobili dovranno avere un'aletta esterna di battuta per vetro con altezza di 18.5 mm (o 28.5 mm.).

Inoltre le finestre e porte scorrevoli dovranno avere la possibilità di essere realizzate con una sola anta scorrevole e parte fissa tradizionale con fermavetro.

### ISOLAMENTO TERMICO

L'interruzione del ponte termico sarà ottenuta mediante barrette continue in poliammide da 18 mm. per i telai e da 32 mm. per le ante mobili, e dovrà garantire un valore di trasmittanza termica per l'infisso  $U_w = \dots\dots\dots W/m^2K$ . L'assemblaggio dei profilati in alluminio a taglio termico dovrà garantire i valori di scorrimento (T) tra profilati in alluminio e barrette in poliammide previsti dalla direttiva tecnica Europea (UEAtc).

### DRENAGGI E VENTILAZIONE

I profilati esterni delle ante mobili dovranno prevedere una gola ribassata per la raccolta delle acque di infiltrazione e di condensa onde poter permettere il libero deflusso delle stesse attraverso apposite asole di scarico. Le barrette in poliammide dovranno avere una conformazione geometrica atta ad evitare eventuale ristagno di acque di infiltrazione e di condensa ed essere perfettamente complanari con le pareti trasversali dei profilati di alluminio.

### ACCESSORI

Le giunzioni tra profilati orizzontali e verticali dei telai ed ante dovranno essere perfettamente solidali e ben allineate tra di loro, sia nella parte esterna che interna dei profilati ed unite mediante apposite squadrette a bottone .

*Nella versione SX110 NV la giunzione dei profilati sarà del tipo taglio a 90°.*

Le giunzioni tra profilati telaio potrà essere anche del tipo taglio a 90°.

Le sezioni dei profilati orizzontali e verticali dovranno essere opportunamente sigillate prima di essere unite .

I fermavetri saranno accoppiati a scatto e posizionati nei canali dei profilati in alluminio .

I profilati del sistema SX 110 sono stati studiati per l' utilizzo di accessori personalizzati, nella **versione scorrevole**, mentre per la **versione alzante** con accessori standard.

Entrambe le versioni permettono la realizzazione di ante con peso di 200 kg.

**GUARNIZIONI**

Tutte le guarnizioni cingivetro, di tenuta, di battuta.... dovranno essere in elastomero (EPDM).

**PRESTAZIONI**

I serramenti dovranno avere prestazioni di permeabilità all'aria, tenuta all'acqua e resistenza ai carichi del vento conformemente alle norme :  
(UNI-EN 12207 - 12208 - 12210 e UNI-EN 1026 - 1027 - 12211)

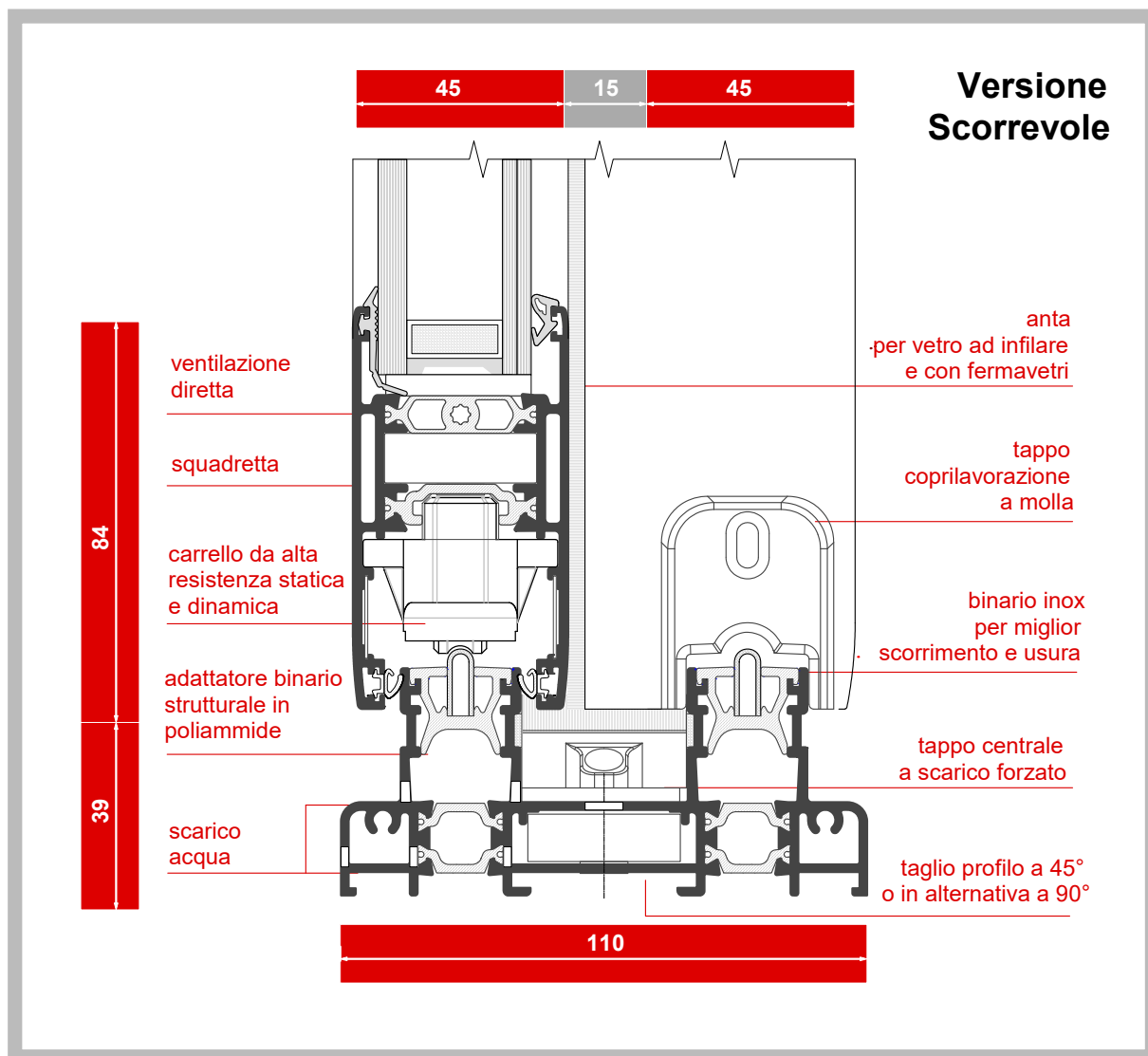
Sistema Scorrevole :

Permeabilità all'aria : Classe **4**  
Tenuta all'acqua : Classe **8A**  
Resistenza al vento : Classe **B3**

Sistema Alzante / Scorrevole :

Permeabilità all'aria : Classe **4**  
Tenuta all'acqua : Classe **E900**  
Resistenza al vento : Classe **B3**





**Profilati estrusi lega:**

ENAW 6060 ( EN 573 - 3)

**Stato di fornitura:**

T5 ( EN 752 - 2)

**Tolleranze dimensioni e spessori:**

EN 755 - 9

**Tipo di tenuta aria/acqua:**

Con guarnizione speciale per scorrimento.

**Inserimento del vetro :**

Ad infilare o con fermavetro a scatto.

**Altezza utile alloggiamento vetro:**

mm. 18.5 - 28.5

Possibilità di inserimento volumi di vetro o pannelli con spessori variabili fino a mm. 38.

**Dimensioni principali**

**Telaio fisso :**

mm. 85/110 x 47.5

**Telaio mobile:**

mm. 84 x 45

**Sovrapposizione anta su telaio :**

mm. 8.5

**Alloggiamento accessori:**

ad inserimento. Linea brevettata e personalizzata.

**Giunzione angolare:**

con squadrette

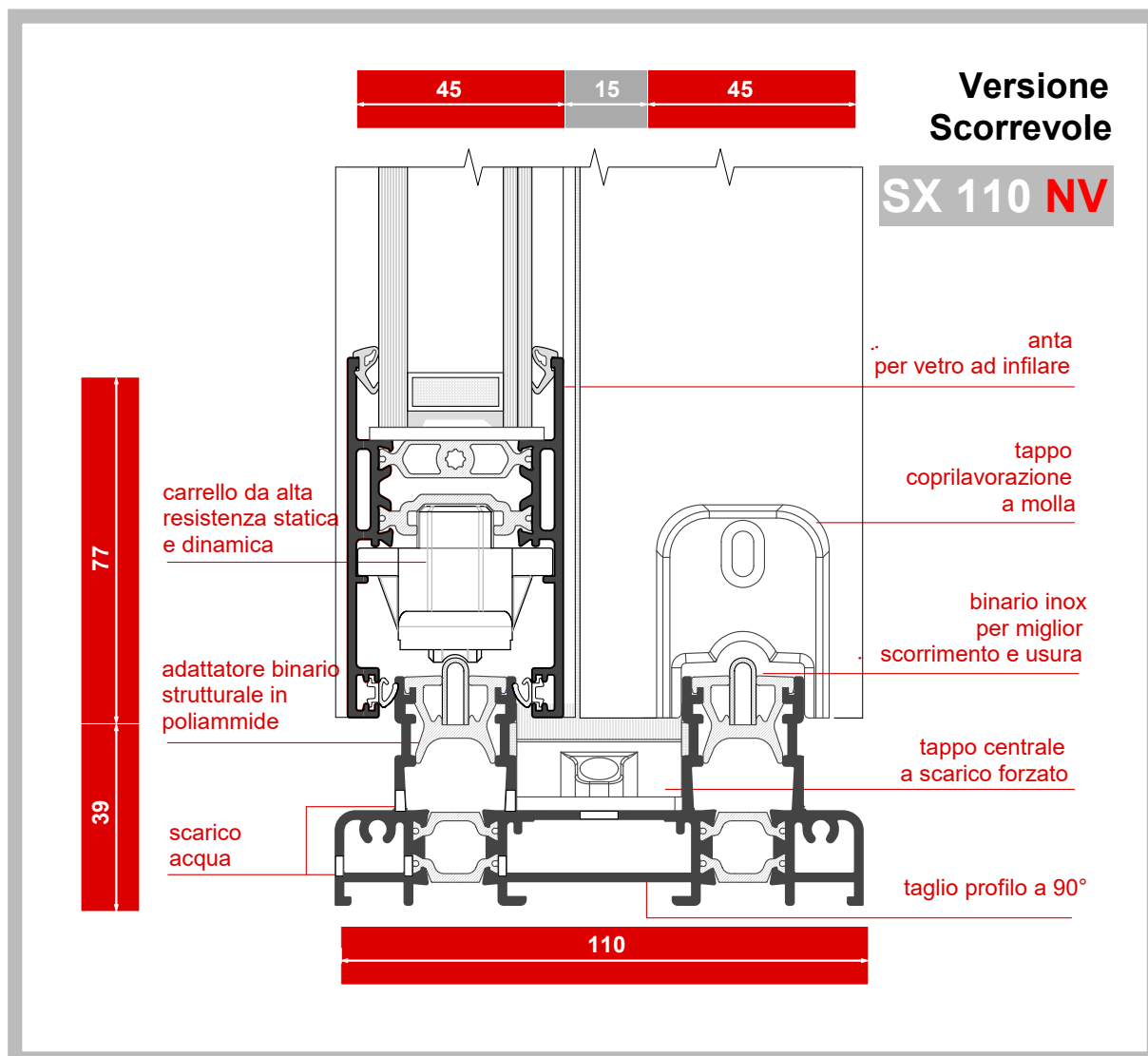
**Impiego:**

Profilati per finestre e porte scorrevoli che consentono la costruzione di infissi ad una, due o più ante. Sono possibili anche specchiature fisse, wasisstas, anta-ribalta .

*Particolare attenzione va rivolta alla realizzazioni di porte esposte ad intensa radiazione solare.*

*Una grande differenza di temperatura ,tra il telaio interno e quello esterno del serramento,provoca la distorsione della porta e problemi di chiusura della stessa; tale fenomeno viene chiamato effetto bi-lamina. Per ovviare a questa problematica consigliamo tassativamente di non realizzare ante superiori a 2500 mm. di altezza in presenza di tale circostanza.*





**Profilati estrusi lega:**

ENAW 6060 ( EN 573 - 3)

**Stato di fornitura:**

T5 ( EN 752 - 2)

**Tolleranze dimensioni e spessori:**

EN 755 - 9

**Tipo di tenuta aria/acqua:**

Con guarnizione speciale per scorrimento.

**Inserimento del vetro :**

Ad infilare .

**Altezza utile alloggiamento vetro:**

mm. 18.5 - 28.5

Possibilità di inserimento volumi di vetro o pannelli con spessori variabili fino a mm. 38.

**Dimensioni principali**

**Telaio fisso :**

mm. 110 x 36.5/47.5

**Telaio mobile:**

mm. 77 x 45/50

**Sovrapposizione anta su telaio :**

mm. 8.5

**Alloggiamento accessori:**

ad inserimento. Linea brevettata e personalizzata.

**Giunzione profili:**

taglio a 90° con viti

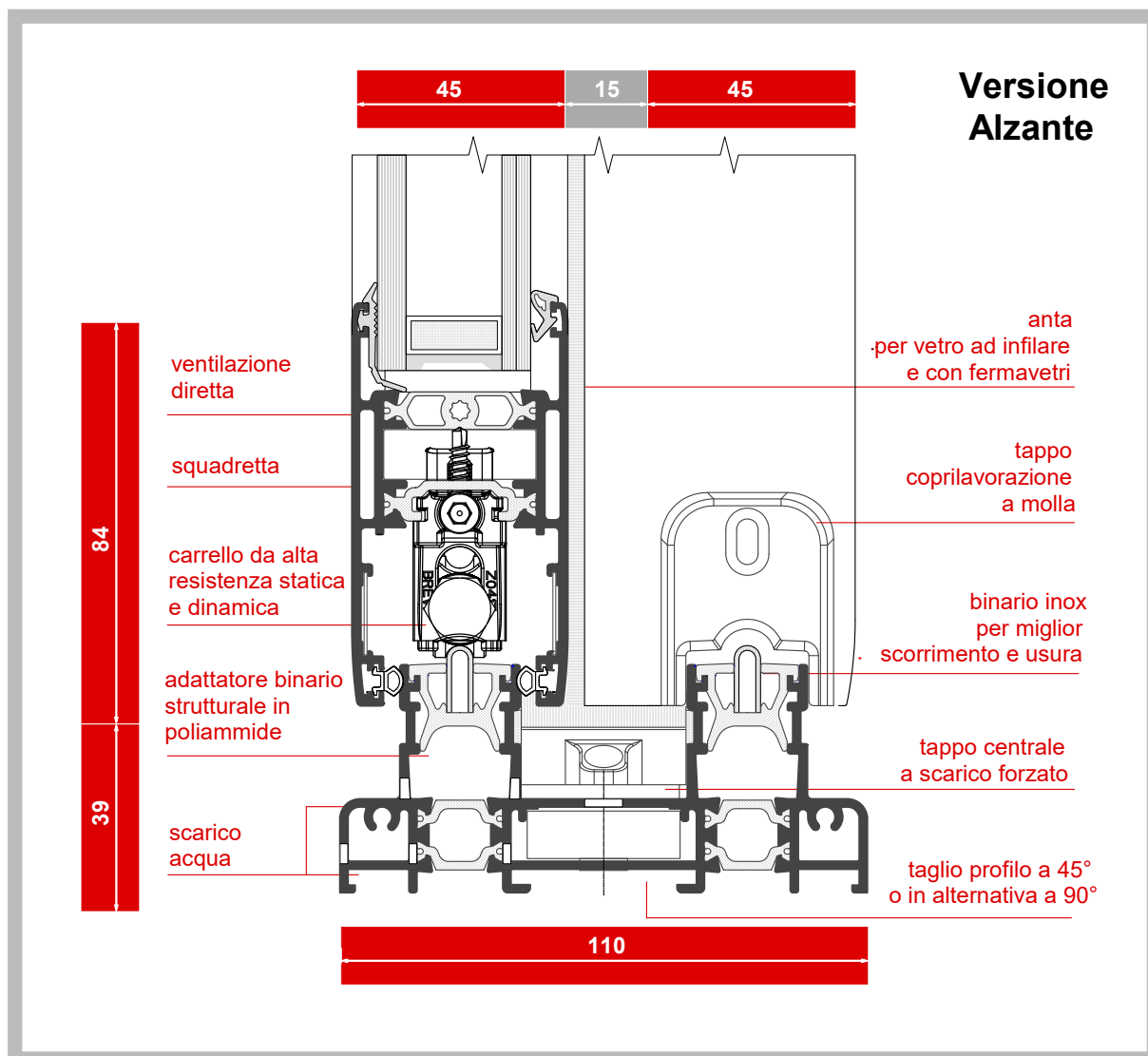
**Impiego:**

Profilati per finestre e porte scorrevoli che consentono la costruzione di infissi ad una, due o più ante. Sono possibili anche specchiature fisse, wasistas, anta-ribalta .

*Particolare attenzione va rivolta alla realizzazioni di porte esposte ad intensa radiazione solare.*

*Una grande differenza di temperatura ,tra il telaio interno e quello esterno del serramento,provoca la distorsione della porta e problemi di chiusura della stessa; tale fenomeno viene chiamato effetto bi-lamina. Per ovviare a questa problematica consigliamo tassativamente di non realizzare ante superiori a 2500 mm. di altezza in presenza di tale circostanza.*





**Profilati estrusi lega:**

ENAW 6060 ( EN 573 - 3)

**Stato di fornitura:**

T5 ( EN 752 - 2)

**Tolleranze dimensioni e spessori:**

EN 755 - 9

**Tipo di tenuta aria/acqua:**

Con guarnizione a palloncino per scorrimento.

**Inserimento del vetro :**

Ad infilare o con fermavetro a scatto.

**Altezza utile alloggiamento vetro:**

mm. 18.5 - 28.5

Possibilità di inserimento volumi di vetro o pannelli con spessori variabili fino a mm. 38.

**Dimensioni principali**

**Telaio fisso :**

mm. 85/110 x 47.5

**Telaio mobile:**

mm. 84 x 45

**Sovrapposizione anta su telaio :**

mm. 8.5

**Alloggiamento accessori:**

ad inserimento. Linea brevettata e personalizzata.

**Giunzione angolare:**

con squadrette

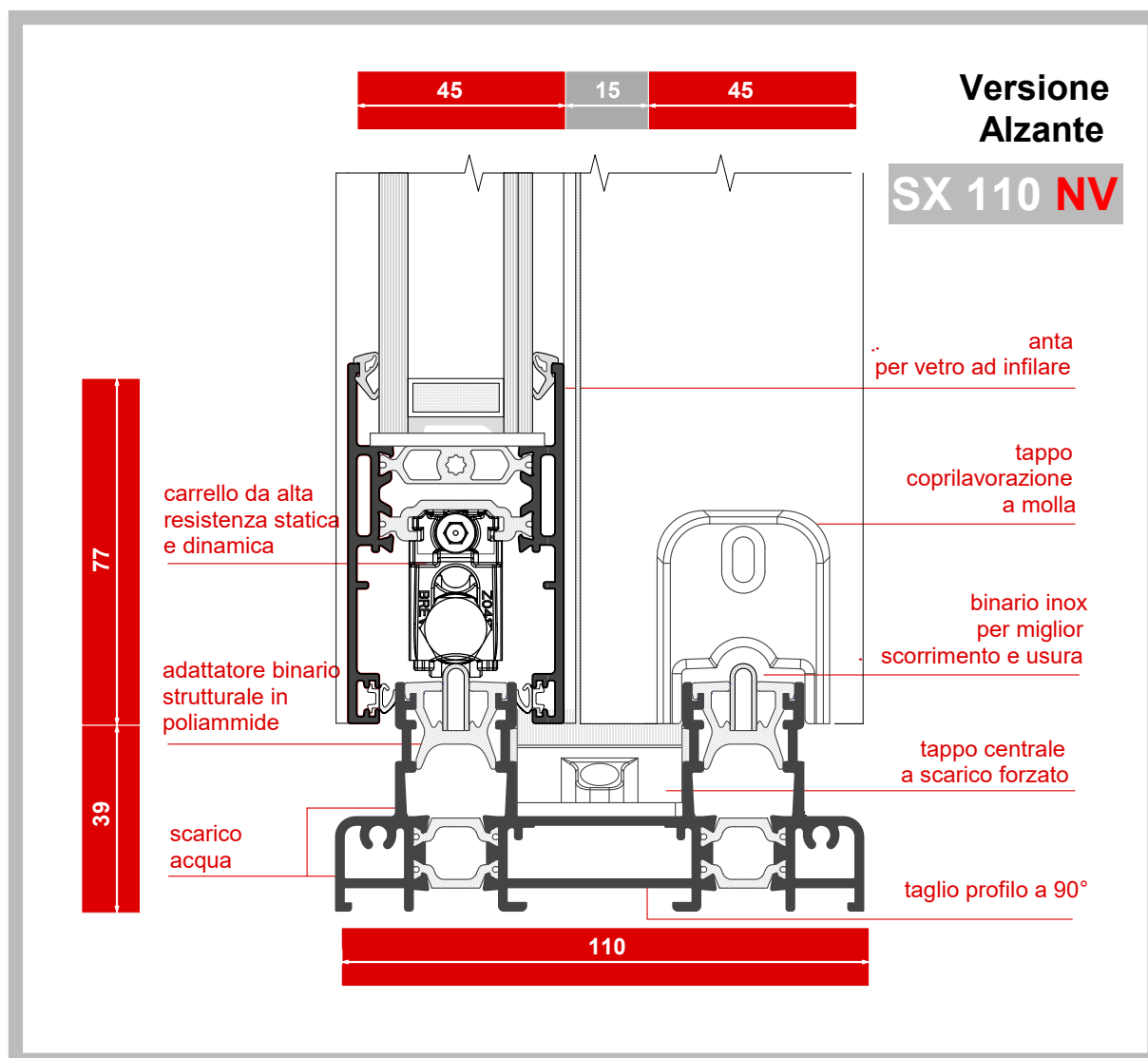
**Impiego:**

Profilati per finestre e porte scorrevoli alzanti che consentono la costruzione di infissi ad una, due o più ante. Sono possibili anche specchiature fisse, wasistas, anta-ribalta .

*Particolare attenzione va rivolta alla realizzazioni di porte esposte ad intensa radiazione solare.*

*Una grande differenza di temperatura ,tra il telaio interno e quello esterno del serramento,provoca la distorsione della porta e problemi di chiusura della stessa; tale fenomeno viene chiamato effetto bi-lamina. Per ovviare a questa problematica consigliamo tassativamente di non realizzare ante superiori a 2500 mm. di altezza in presenza di tale circostanza.*





**Profilati estrusi lega:** ENAW 6060 ( EN 573 - 3)  
**Stato di fornitura:** T5 ( EN 752 - 2)  
**Tolleranze dimensioni e spessori:** EN 755 - 9  
**Tipo di tenuta aria/acqua:** Con guarnizione speciale per scorrimento.

**Inserimento del vetro :** Ad infilare .

**Altezza utile alloggiamento vetro:** mm. 18.5 - 28.5  
 Possibilità di inserimento volumi di vetro o pannelli con spessori variabili fino a mm. 38.

**Dimensioni principali**

**Telaio fisso :** mm. 110 x 36.5/47.5  
**Telaio mobile:** mm. 77 x 45/50  
**Sovrapposizione anta su telaio :** mm. 8.5  
**Alloggiamento accessori:** ad inserimento. Linea brevettata e personalizzata.  
**Giunzione profili:** taglio a 90° con viti

**Impiego:**

Profilati per finestre e porte scorrevoli alzanti che consentono la costruzione di infissi ad una, due o più ante. Sono possibili anche specchiature fisse, wasistas, anta-ribalta .

*Particolare attenzione va rivolta alla realizzazioni di porte esposte ad intensa radiazione solare.*

*Una grande differenza di temperatura ,tra il telaio interno e quello esterno del serramento,provoca la distorsione della porta e problemi di chiusura della stessa; tale fenomeno viene chiamato effetto bi-lamina. Per ovviare a questa problematica consigliamo tassativamente di non realizzare ante superiori a 2500 mm. di altezza in presenza di tale circostanza.*





Agenti Atmosferici



### Tenuta all'acqua\* EN 1027 - EN 12208

Capacità di un infisso di impedire infiltrazioni quando è investito da un flusso d'acqua ed è presente una differente pressione tra interno ed esterno.

Pressione d'aria Km/h	0Pa	50Pa	100Pa	150Pa	200Pa	250Pa	300Pa	450Pa	600Pa	750Pa	900Pa	1050Pa	1200Pa	1350Pa	1500Pa
Classe	-	1A	2A	3A	4A	5A	6A	7A	8A	E750	E900	E1050	E1200	E1350	E1500

L'infisso **TWIN**, con una pressione del vento pari ad una velocità di 138 Km/h (900Pa) non ha avuto infiltrazioni

Classe Raggiunta  
**E 900**



### Permeabilità all'aria\* EN 1026 - EN 12207

Caratteristica di un infisso chiuso di lasciare filtrare aria quando è presente una differenza di pressione tra l'interno e l'esterno; minori saranno i volumi dispersi, maggiore sarà la qualità del serramento.

Pressione Vento	150Pa	300Pa	450Pa	600Pa
Classe	1	2	3	4

L'infisso **TWIN** ha superato la prova con una pressione del vento pari ad una velocità di 111 Km/h (600Pa)

Classe Raggiunta  
**4**



### Resistenza al vento\* EN 12211 - EN 12210

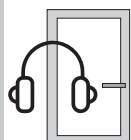
Capacità di un infisso sottoposto a forti pressioni e/o depressioni, come quelle causate dal vento, di mantenere una deformazione ammissibile, di conservare le proprietà iniziali a salvaguardia della sicurezza degli utenti.

Pressione d'aria	400Pa	800Pa	1200Pa	1600Pa	2000Pa	>2000Pa
Flessione	A (1/150)	B (1/200)	C (1/300)			
Classe	1	2	3	4	5	Exxx

Classe Raggiunta  
**C3**

\*Serramento Alzante a 2 ante, dimensione L = mm. 3000 ed H = mm. 2103 - Certificato prova n° **RP n° 0970-CPD-RP0851**

\*Serramento Scorrevole a 2 ante, dimensione L = mm. 3000 ed H = mm. 2103 - Certificato prova n° **RP n° 0970-CPD-RP0850**



### Potere fonoisolante EN ISO 140-3, EN ISO 717-1

Perdita di isolamento acustico rispetto al vetro DRw (dB) a partire dalla classe di permeabilità all'aria dell'infisso (UNI EN 12207)

Classe	1	2	3	4
Perdita	8dB	6dB	4dB	2dB

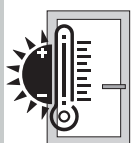
**N.B.** Per valori DRw ≤ 38 db è ammesso l'utilizzo di questo metodo tabellare

Per valori DRw > 39 db in su è necessario realizzare un campione al vero e sottoporre a prove di Laboratorio.

Attenuazione Rumori Esterni  
Fino a

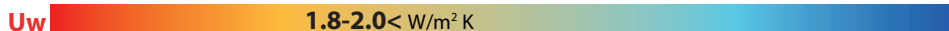
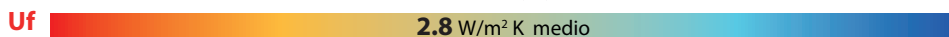
**41 dB**

Certificato n° **0711/2011**  
mm. 2200 x mm. 2400



### Trasmittanza Termica

Flusso di calore che passa attraverso il serramento per m<sup>2</sup> di superficie e per ogni grado di differenza di temperatura tra interno ed esterno.



\*Finestra 2 ante (1230 mm. x 1480 mm; vetro: Ug=1.0 W/m<sup>2</sup>K; psi=0.045 W/m K) - Valore **Uw =2.0 W/m<sup>2</sup>K**

\*Finestra 2 ante (1230 mm. x 2180 mm; vetro: Ug=1.0 W/m<sup>2</sup>K; psi=0.045 W/m K) - Valore **Uw =1.8 W/m<sup>2</sup>K**

Resistenze Meccaniche



### Forze di azionamento EN 13115

Idoneità di un infisso di permettere una facile apertura con uno sforzo minimo

Classe	0	1	2
Forza Applicata			

L'infisso **TWIN**, consente grande facilità di apertura con uno sforzo minimo.

Classe Raggiunta  
**1**



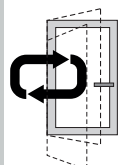
### Resistenza meccanica EN 12046 - EN 13115

Capacità di un infisso di resistere ai carichi applicati senza rotture, deformazioni permanenti o torsioni tali da pregiudicare il suo corretto funzionamento.

Classe	1	2	3	4
Carico Verticale	200 N	400 N	600 N	800 N
Torsione Statica				

L'infisso **TWIN** resiste ai carichi applicati senza torsioni, deformazioni permanenti o rotture.

Classe Raggiunta  
**4**



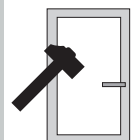
### Resistenza ai cicli di apertura e chiusura EN13126 - 4

Capacità di un infisso di resistere nel tempo a ripetuti cicli di apertura e chiusura.

Grado	3	4	5
N° Cicli	10'000	15'000	25'000

L'infisso **TWIN** resiste efficacemente ai cicli di apertura e chiusura

Grado Resistenza  
**5**



### Resistenza all'urto (METODO DI PROVA CON CORPO DURO) EN 13049

Capacità di un infisso di resistere in caso di urti involontari o accidentali.

Classe	1	2	3	4	5
Altezza Caduta	200mm	300mm	450mm	700mm	950mm

L'infisso **TWIN** resiste efficacemente agli urti.

Classe Raggiunta  
**1**



## TEST INIZIALI DI TIPO EFFETTUATI SULLE FINESTRE

La serie riportata nel presente catalogo è stata sottoposta a test iniziali di tipo (ITT) relativamente ai requisiti previsti dalla norma prodotto UNI EN 14351-1

I risultati dei test iniziali di tipo sono estendibili a serramenti di differente tipologia e con differenti dimensioni e componenti, secondo le indicazioni fornite dalla norma EN 14351-1 in Appendice A (interdipendenza fra le caratteristiche e i componenti), Appendice E (determinazione delle caratteristiche) ed Appendice F (selezione facoltativa di provini rappresentativi per le finestre)

Il costruttore di serramenti ha la responsabilità di verificare la rispondenza del serramento prodotto rispetto al campione sottoposto a prova.

Il consorzio **TWIN SYSTEMS** mette a disposizione dei propri clienti i risultati dei test effettuati, a seguito della stipulazione di un contratto d'uso gratuito degli stessi.

### Dichiarazione di Conformità'

Il fabbricante del serramento è tenuto a consegnare al committente una dichiarazione di conformità la quale, in accordo alla norma UNI EN 14351-1, deve includere :

Nome ed indirizzo del fabbricante o del suo rappresentante autorizzato con sede nella EEA;

Descrizione del prodotto (tipo, identificazione, impiego, ecc.) e una copia delle informazioni che accompagnano la marcatura CE;

Disposizioni alle quali il prodotto è conforme ( appendice AZ della norma prodotto UNI EN 14351-1);

Condizioni particolari applicabili all'impiego del prodotto (per esempio disposizioni per l'impiego in determinate condizioni, ecc.);

Nome e indirizzo del/i laboratorio/i approvato/i.

Nome e qualifica della persona incaricata di firmare la dichiarazione per conto del fabbricante o del suo rappresentante autorizzato.

La dichiarazione e il certificato devono essere presentati nella lingua o nelle lingue ufficiali dello Stato Membro in cui il prodotto deve essere utilizzato.

### Etichettatura e Marcatura

Il fabbricante deve fornire informazioni sufficienti ad assicurare la rintracciabilità del suo prodotto fornendo il collegamento fra il prodotto, il fabbricante e la produzione. Queste informazioni devono essere contenute su un'etichetta o specificate in documenti di accompagnamento nelle specifiche tecniche pubblicate dal fabbricante.

Le informazioni seguenti devono accompagnare il simbolo di marcatura CE:

Nome e indirizzo registrato o marchio di identificazione del fabbricante;

Ultime due cifre dell'anno in cui la marcatura CE è stata applicata;

Riferimento alla norma di prodotto (EN 14351-1);

Descrizione del prodotto: nome generico, materiale, dimensioni, ecc. e impiego previsto;

Informazioni sulle caratteristiche essenziali che devono essere dichiarate presentate come:

Valori dichiarati o livelli e/o classi;

NPD -" Nessuna prestazione determinata" per le caratteristiche quando è pertinente.

Il simbolo della marcatura CE e le informazioni di accompagnamento devono essere apposti in modo visibile, leggibile e indelebile in una o più delle posizioni seguenti (gerarchia di preferenza del fabbricante):

Qualsiasi parte idonea del prodotto stesso, purché sia assicurata la visibilità quando si aprono le ante;

Su un'etichetta attaccata;

Sul suo imballaggio;

Sul documento commerciale di accompagnamento.



### Documentazione Tecnica di Accompagnamento

Il fabbricante deve fornire informazioni su quanto segue:

Immagazzinaggio e movimentazione, se il fabbricante non è responsabile dell'installazione del prodotto;  
Requisiti e tecniche d'installazione (sul posto), se il fabbricante non è responsabile dell'installazione del prodotto (Guida UNCSAAL);

Manutenzione e pulizia (Manuale Consorzio TWIN SYSTEMS)

Istruzioni d'uso finali incluse le istruzioni per la sostituzione di componenti;

Istruzioni per l'uso in condizioni di sicurezza.

#### **In Italia i requisiti obbligatori per la Marcatura CE sono:**

Permeabilità dell'aria;

Trasmittanza termica;

Proprietà radiative (Fattore solare g, Trasmissione luminosa (TV)).

#### **In Spagna e in Portogallo i requisiti obbligatori per la Marcatura CE sono :**

Permeabilità all'aria;

Tenuta all'acqua;

Resistenza al vento;

Trasmittanza termica;

Isolamento acustico.

## TRASMITTANZA TERMICA DEI SERRAMENTI

E' necessario sapere che le prescrizioni dettate dal decreto ministeriale cambiano in funzione della tipologia di intervento edilizio (nuova costruzione, ristrutturazione importante di primo oppure secondo livello, riqualificazione energetica) e si applicano ad edifici sia pubblici sia privati.

Per edifici di **nuova costruzione** si intendono quei fabbricati il cui titolo abilitativo sia stato richiesto dopo l'entrata in vigore del decreto.

Sono **assimilati agli edifici di nuova costruzione** gli edifici sottoposti a **demolizione e ricostruzione**, qualunque sia il titolo abilitativo necessario, e gli ampliamenti di edifici esistenti la cui nuova porzione abbia un volume lordo climatizzato superiore al 15% di quello esistente o comunque superiore a 500 m<sup>3</sup>.

Per **interventi di ristrutturazione importante di primo livello** si intendono quelli che interessano l'involucro edilizio con un'incidenza superiore al 50 per cento della superficie disperdente lorda complessiva dell'edificio, comprendendo anche la ristrutturazione dell'impianto termico per il servizio di climatizzazione invernale e/o estiva asservito all'intero edificio.

Per **interventi di ristrutturazione importante di secondo livello** si intendono quelli che interessano l'involucro edilizio con un'incidenza superiore al 25 per cento della superficie disperdente lorda complessiva dell'edificio e possono interessare l'impianto termico per il servizio di climatizzazione invernale e/o estiva.

Negli **interventi di riqualificazione energetica** rientrano gli interventi non riconducibili agli interventi succitati e che hanno un impatto sulla prestazione energetica dell'edificio. Rientrano quindi anche:

- le ristrutturazioni che interessano l'involucro edilizio con un'incidenza inferiore o uguale al 25 per cento della superficie disperdente lorda complessiva dell'edificio e/o consistono nella nuova installazione, nella ristrutturazione di un impianto termico asservito all'edificio o di altri interventi parziali, ivi compresa la sostituzione del generatore;
- gli ampliamenti di edifici esistenti la cui nuova porzione abbia un volume lordo climatizzato inferiore o uguale al 15% di quello esistente o comunque inferiore a 500 m<sup>3</sup>.

Per gli edifici di nuova costruzione e per quelli sottoposti a ristrutturazioni di primo livello, non sono previsti specifici limiti di trasmittanza termica da rispettare per le chiusure trasparenti. Sussiste l'obbligo di rispettare limiti per quanto concerne altri parametri tecnici che connotano gli impianti, l'involucro edilizio e l'edificio nel loro complesso (per esempio coefficiente medio globale di scambio termico per trasmissione per unità di superficie disperdente HT' - area solare equivalente estiva per unità di superficie utile Asol,est/Asup utile - indice di prestazione termica utile per riscaldamento EPH,nd - indice di prestazione termica utile per il raffrescamento EPC,nd - indice di prestazione energetica globale dell'edificio EPgl,tot, ecc.) contenuti nell'Allegato A del decreto.






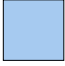

I limiti dell'Allegato A sul coefficiente medio globale di scambio termico per trasmissione per unità di superficie disperdente HT' sono da rispettare anche per gli interventi di ristrutturazione importante di secondo livello.

Nell'ambito degli **interventi di ristrutturazione importante di secondo livello e degli interventi di riqualificazione energetica** sono invece da rispettare i limiti riportati nell'**Appendice B** del decreto relativamente:

- **alla trasmittanza termica  $U_w$  dei serramenti** (trasparenti, opachi) e **dei cassonetti** posti a delimitazione di ambienti climatizzati verso l'esterno oppure verso ambienti non climatizzati (cfr. **tabella 1**);
- **al fattore di trasmissione solare totale  $g_{gl+sh}$  dei serramenti vetriati in combinazione con schermature solari mobili** posizionati sui fronti dell'edificio SUD, EST, OVEST, SUD-EST, SUD-OVEST (cfr. **tabella 2**).

**Tabella 1 - Valori limite della trasmittanza  $U_w$  dei serramenti (trasparenti, opachi) e dei cassonetti posti a delimitazione di ambienti climatizzati verso l'esterno oppure verso ambienti non climatizzati.**



Zona climatica	$U_w$ (W/m <sup>2</sup> K)	
	2015 <sup>(1)</sup>	2021 <sup>(2)</sup>
 <b>A e B</b>	<b>3.20</b>	<b>3.00</b>
 <b>C</b>	<b>2.40</b>	<b>2.00</b>
 <b>D</b>	<b>2.10</b>	<b>1.80</b>
 <b>E</b>	<b>1.90</b>	<b>1.40</b>
 <b>F</b>	<b>1.70</b>	<b>1.00</b>

(1) dal 1 ottobre 2015 per tutti gli edifici

(2) dal 1 gennaio 2019 per gli edifici pubblici e a uso pubblico e dal 1 gennaio 2021 per tutti gli altri edifici

**Tabella 2 - Valori limite del fattore di trasmissione solare totale  $g_{gl+sh}$  chiusure trasparenti in presenza di schermature solari mobili installate su fronti dell'edificio SUD, EST, OVEST, SUD-EST, SUD-OVEST**

Zona climatica	$g_{gl+sh}$	
	2015 <sup>(1)</sup>	2021 <sup>(2)</sup>
<b>Tutte le zone</b>	<b>0.35</b>	<b>0.35</b>

(1) dal 1 ottobre 2015 per tutti gli edifici

(2) dal 1 gennaio 2019 per gli edifici pubblici e a uso pubblico e dal 1 gennaio 2021 per tutti gli altri edifici





### Valutazione della prestazione termica posseduta dai serramenti.

La trasmittanza termica rappresenta il parametro più significativo per la valutazione del comportamento termico di un prodotto edilizio: minore è il suo valore migliore è la prestazione termica posseduta dal componente stesso.

Il calcolo semplificato della trasmittanza termica del componente finestrato  $U_w$  composta da un singolo serramento e relativo vetro (o pannello) si esegue con la formula:

$$U_w = \frac{A_g U_g + A_f U_f + l_g \varnothing_g}{A_g + A_f}$$

dove:

**$A_g$**  è l'area del vetro in mq;

**$U_g$**  è il valore di trasmittanza termica riferito all'area centrale della vetrata, e non include l'effetto del distanziatore del vetro lungo il bordo della vetrata stessa;

**$A_f$**  è l'area del telaio;

**$U_f$**  è il valore di trasmittanza termica del telaio applicabile in assenza della vetrata;

**$l_g$**  è la lunghezza del perimetro del vetro;

**$\varnothing_g$**  è il valore di trasmittanza termica lineare concernente la conduzione di calore supplementare che avviene a causa dell'interazione tra telaio, vetri e distanziatore dei vetri in funzione delle proprietà termiche di ognuno di questi componenti e si rileva, secondo quanto precisato nell'allegato E della norma UNI EN ISO 10077-1, preferibilmente con il calcolo numerico eseguito in accordo con la norma ISO 10077-2; quando non sono disponibili i risultati di calcolo dettagliati ci si può riferire ai prospetti E.1 ed E.2 i quali indicano i valori  $\varnothing_g$  di default per le tipiche combinazioni di telai, vetri e distanziatori.

### Estendibilità

L'appendice F della norma di prodotto UNI EN 14351-1 suggerisce le tipologie di serramento rappresentative e le relative estensioni, ma essendo la tabella puramente informativa, sta allo stesso produttore scegliere i campioni.

Tipo di finestre	Estensione possibile
Fisso	
Finestra ad una anta (apertura interna o esterna)	Finestra ad anta ribalta
Finestra ad anta ribalta	
Finestra ad due o più ante (apertura interna o esterna)	Finestra ad due o più ante
Finestra a una o due ante orizzontali scorrevoli	
Finestra a due ante orizzontali scorrevoli	Finestra a due ante orizzontali scorrevoli
Finestra a una o due ante orizzontali scorrevoli con ribalta	Finestra a una o due ante orizzontali scorrevoli con ribalta
Bilico orizzontale o verticale	Bilico orizzontale o verticale
Finestra a soffietto	Finestra a soffietto

La norma UNI EN 14351-1 prevede che il calcolo effettuato su di un serramento aventi dimensioni:

1230 ( $\pm 25\%$ ) x 1480 ( $-25\%$ )

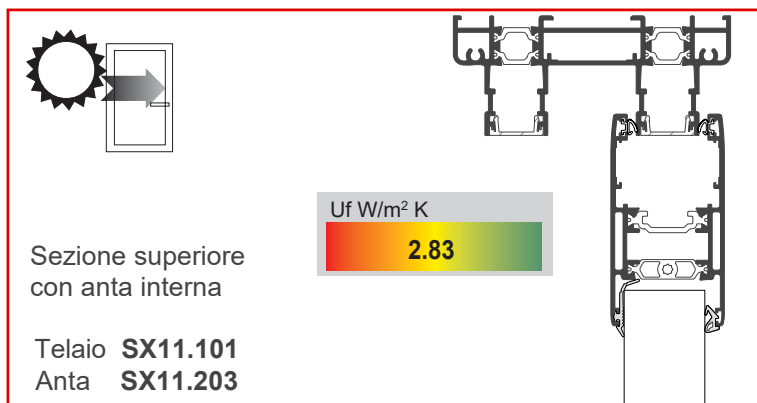
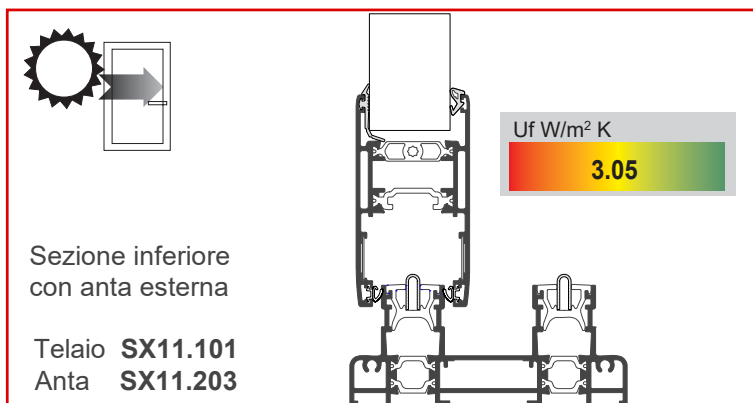
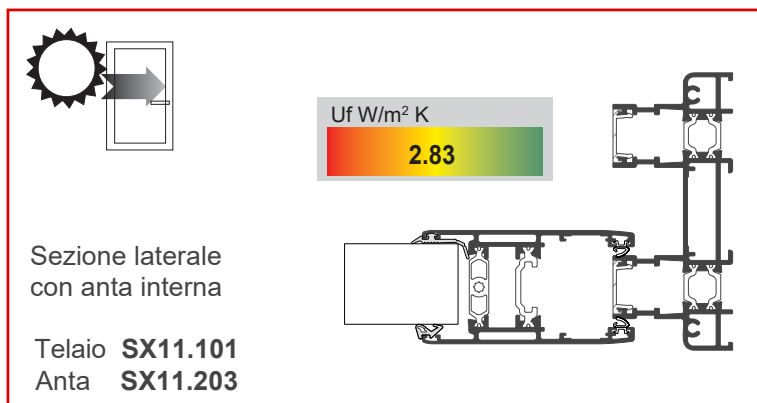
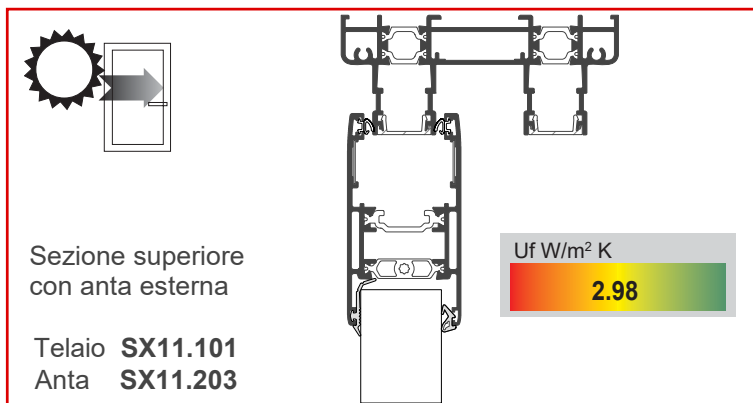
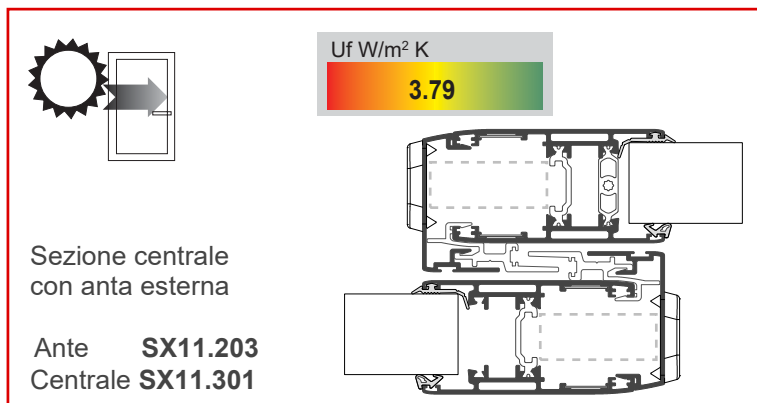
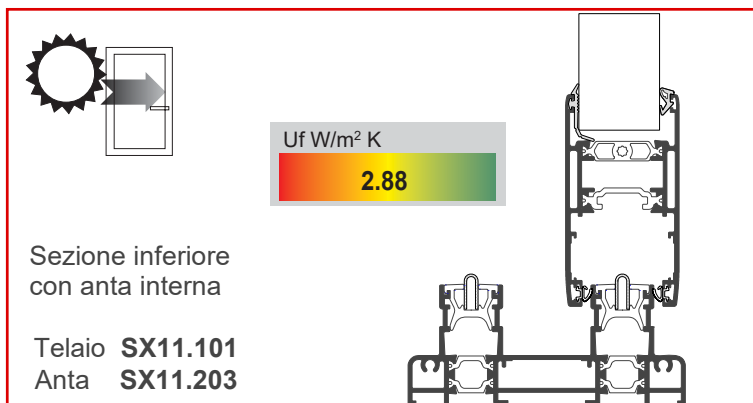
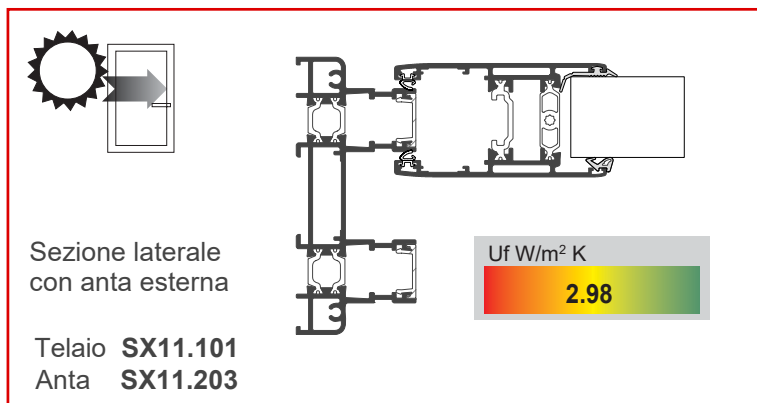
1480 ( $+25\%$ ) x 2180 ( $\pm 25\%$ )

Le analisi termiche effettuate con le misure sopra descritte, possono essere estese a tutti i serramenti di tutte le dimensioni, purché il vetro utilizzato abbia come valore di  $U_g$  uguale o inferiore a 1.9 w/m<sup>2</sup>K, altrimenti la norma delle regole di estensione dei valori calcolati sull'infisso normalizzato ad infissi di diverse dimensioni.

Ovviamente i calcoli devono essere effettuati sulle stesse tipologie di infissi, e s'intende che una modifica del componente modifica la caratteristica in questione. In termini di prestazioni termiche è ovvio che andando a togliere o ad aggiungere elementi (per esempio passare da una finestra ad una anta, ad una a due e così via), determina una variazione dei valori finali.



## Trasmittanza Termica Sezioni Principali

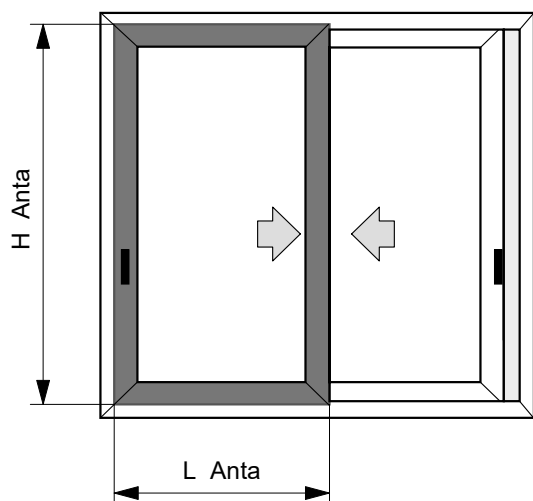
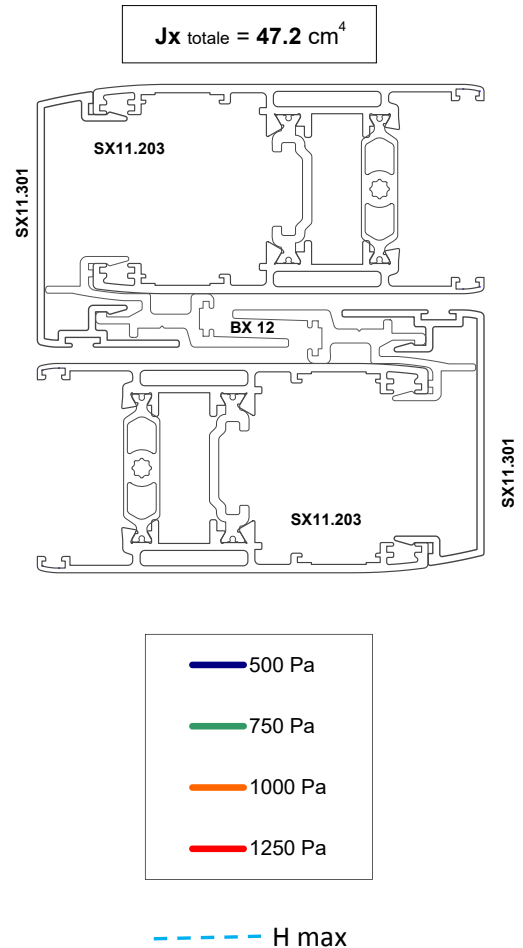
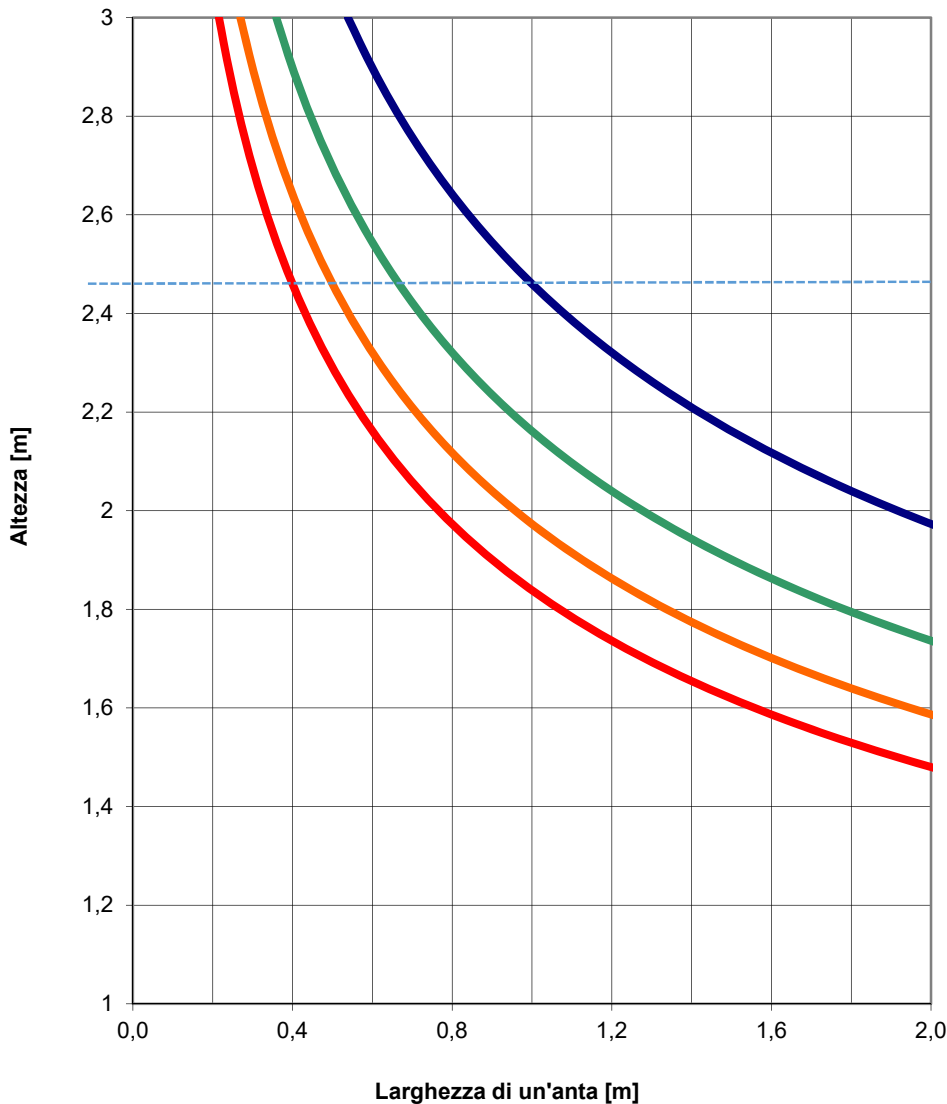


**NB.**

Sono disponibili altri risultati dei nodi ottenuti con combinazioni diverse rilasciate da Istituto Giordano calcolate secondo la norma tecnica UNI EN 10077-2



**Diagramma dei limiti di impiego per infissi a 2 ante  
deflessione del nodo centrale  
1/300 H**



**Il dimensionamento risultante dal grafico è solo indicativo.**

Il progettista o il serramentista, nel determinare le dimensioni massime dei serramenti, dovrà considerare e valutare, oltre le dimensioni ed il momento d'inerzia dei profilati, anche le caratteristiche applicative e meteorologiche quali l'altezza dal suolo, l'esposizione alla pioggia e la velocità dei venti nella zona. Per questi dati consigliamo di consultare e seguire le "Raccomandazioni UNCSAAL" elaborate sulla base delle norme UNI, UNI-EN e UNI-CNR esistenti in merito.

Verificare che la freccia del profilato sia compatibile con quella del vetro utilizzato.

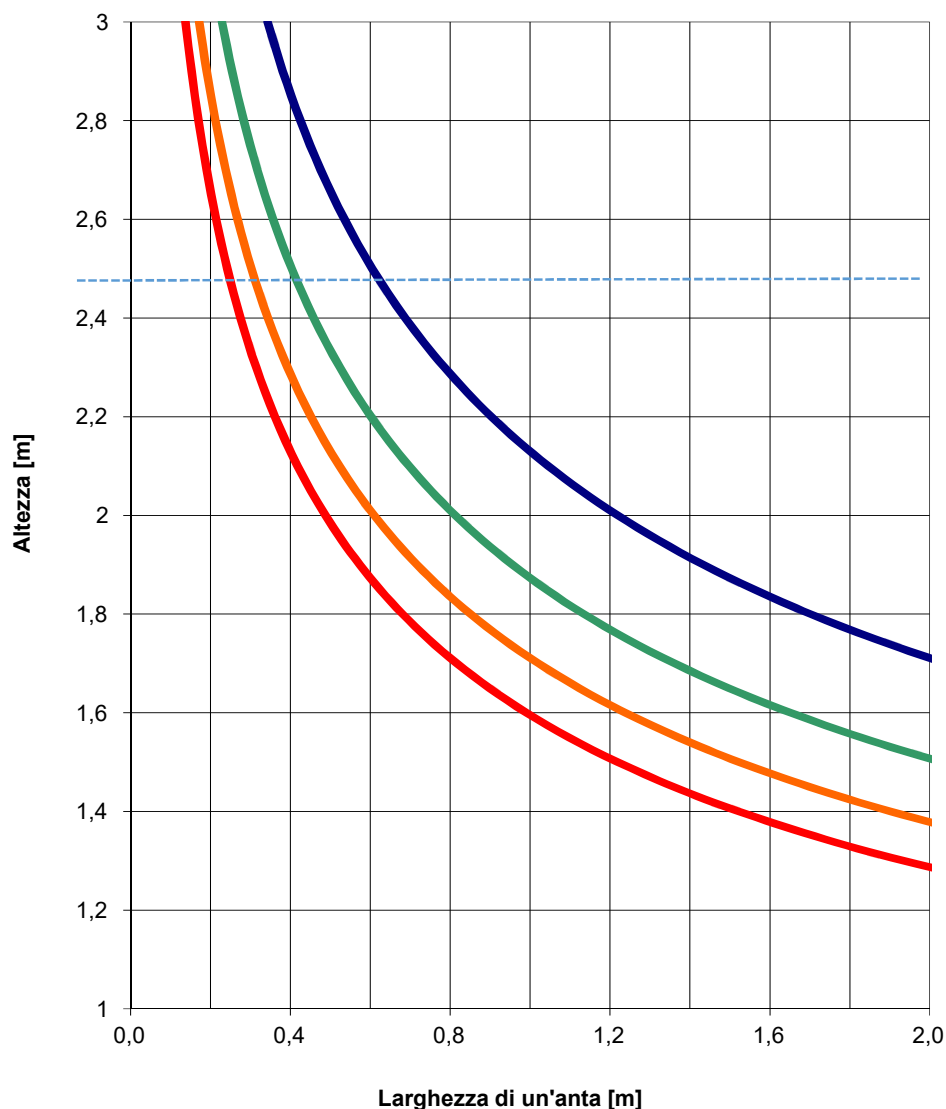
Le curve rappresentano la larghezza massima dell'anta in funzione della sua altezza e della pressione del vento.

Il serramento è considerato a 2 ante uguali.

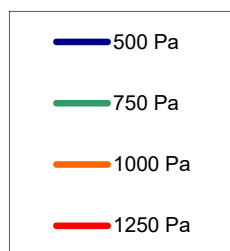
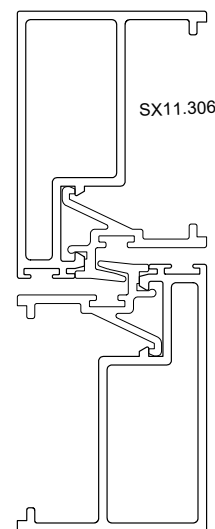
Le curve sono calcolate sulla base della deformazione elastica di **1/300** dell'altezza del serramento.



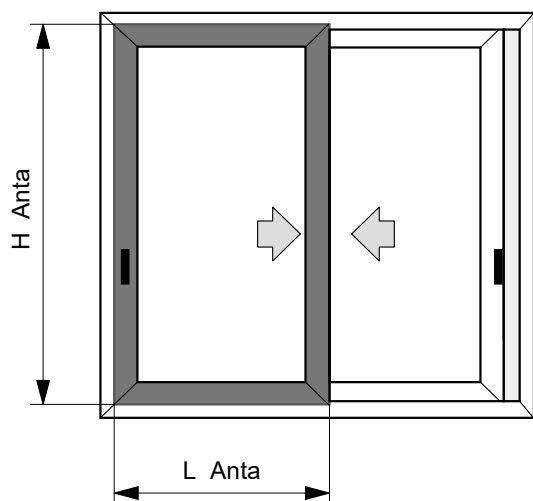
**Diagramma dei limiti di impiego per infissi a 2 ante  
deflessione del nodo centrale  
1/300 H**



**Jx totale = 28.3 cm<sup>4</sup>**



--- H max



**Il dimensionamento risultante dal grafico è solo indicativo.**

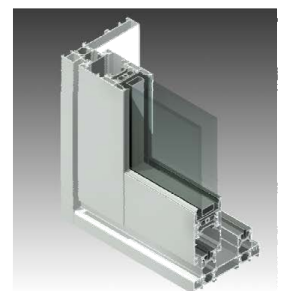
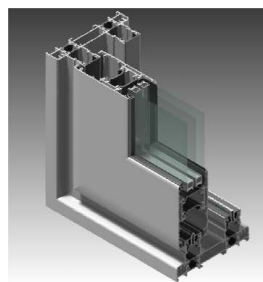
Il progettista o il serramentista, nel determinare le dimensioni massime dei serramenti, dovrà considerare e valutare, oltre le dimensioni ed il momento d'inerzia dei profilati, anche le caratteristiche applicative e meteorologiche quali l'altezza dal suolo, l'esposizione alla pioggia e la velocità dei venti nella zona. Per questi dati consigliamo di consultare e seguire le "Raccomandazioni UNCSAAL" elaborate sulla base delle norme UNI, UNI-EN e UNI-CNR esistenti in merito.

Verificare che la freccia del profilato sia compatibile con quella del vetro utilizzato.

Le curve rappresentano la larghezza massima dell'anta in funzione della sua altezza e della pressione del vento.

Il serramento è considerato a 2 ante uguali.

Le curve sono calcolate sulla base della deformazione elastica di **1/300** dell'altezza del serramento.



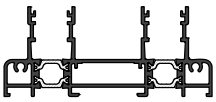
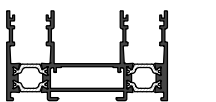
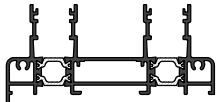
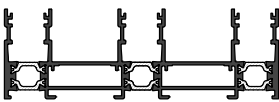
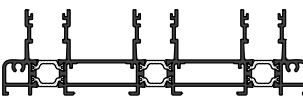
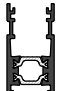
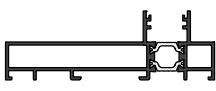
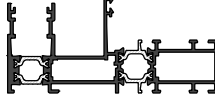
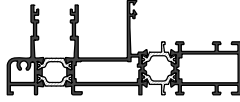
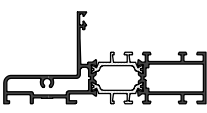
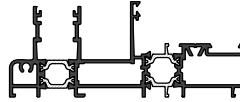
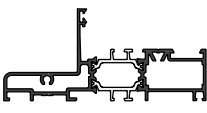
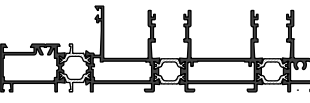
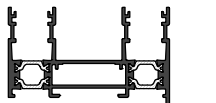
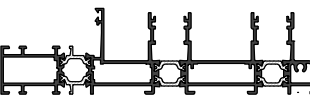
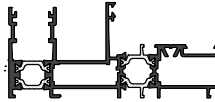
---

**Profilati**



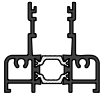
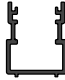
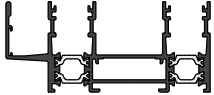

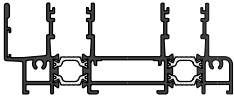
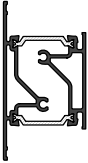

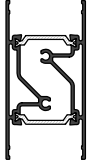
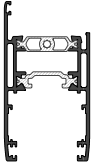

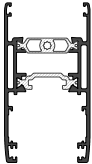

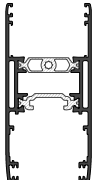

**Gruppo B**

---




<p><b>SX11.101</b></p> <p>Telaio 2 vie - mm.110</p> <p><b>Peso</b> kg/ml. <b>2.366</b></p> <p><b>Jx</b> 92.82 cm<sup>4</sup> <b>Wx</b> 16.88 cm<sup>3</sup></p> <p><b>Jy</b> 12.45 cm<sup>4</sup> <b>Wy</b> 4.27 cm<sup>3</sup></p>	 <p>Tavola B 04</p>	<p><b>SX11.141</b></p> <p>Telaio 2 vie - mm.85</p> <p><b>Peso</b> kg/ml. <b>2.048</b></p> <p><b>Jx</b> 59.70 cm<sup>4</sup> <b>Wx</b> 14.05 cm<sup>3</sup></p> <p><b>Jy</b> 11.44 cm<sup>4</sup> <b>Wy</b> 4.08 cm<sup>3</sup></p>	 <p>Tavola B 05</p>
<p><b>SX11.102</b></p> <p>Telaio 2 vie a Z - mm.110</p> <p><b>Peso</b> kg/ml. <b>2.486</b></p> <p><b>Jx</b> 105.04 cm<sup>4</sup> <b>Wx</b> 18.15 cm<sup>3</sup></p> <p><b>Jy</b> 16.92 cm<sup>4</sup> <b>Wy</b> 4.05 cm<sup>3</sup></p>	 <p>Tavola B 04</p>	<p><b>SX11.142</b></p> <p>Telaio 3 vie - mm.145</p> <p><b>Peso</b> kg/ml. <b>3.188</b></p> <p><b>Jx</b> 237.71 cm<sup>4</sup> <b>Wx</b> 32.79 cm<sup>3</sup></p> <p><b>Jy</b> 17.62 cm<sup>4</sup> <b>Wy</b> 6.22 cm<sup>3</sup></p>	 <p>Tavola B 05</p>
<p><b>SX11.130</b></p> <p>Telaio 3 vie - mm.170</p> <p><b>Peso</b> kg/ml. <b>3.506</b></p> <p><b>Jx</b> 319.00 cm<sup>4</sup> <b>Wx</b> 37.53 cm<sup>3</sup></p> <p><b>Jy</b> 18.62 cm<sup>4</sup> <b>Wy</b> 6.46 cm<sup>3</sup></p>	 <p>Tavola B 06</p>	<p><b>SX11.143</b></p> <p>Telaio 1 via - Incontro per 4 anta</p> <p><b>Peso</b> kg/ml. <b>0.908</b></p> <p><b>Jx</b> 3.23 cm<sup>4</sup> <b>Wx</b> 2.58 cm<sup>3</sup></p> <p><b>Jy</b> 5.22 cm<sup>4</sup> <b>Wy</b> 1.93 cm<sup>3</sup></p>	 <p>Tavola B 09</p>
<p><b>SX11.136</b></p> <p>Telaio verticale per 90° - mm.110</p> <p><b>Peso</b> kg/ml. <b>1.628</b></p> <p><b>Jx</b> 66.14 cm<sup>4</sup> <b>Wx</b> 10.86 cm<sup>3</sup></p> <p><b>Jy</b> 4.36 cm<sup>4</sup> <b>Wy</b> 1.89 cm<sup>3</sup></p>	 <p>Tavola B 04</p>	<p><b>SX11.144</b></p> <p>Telaio con fisso RX - mm. 111</p> <p><b>Peso</b> kg/ml. <b>2.250</b></p> <p><b>Jx</b> 92.47 cm<sup>4</sup> <b>Wx</b> 14.89 cm<sup>3</sup></p> <p><b>Jy</b> 11.36 cm<sup>4</sup> <b>Wy</b> 3.55 cm<sup>3</sup></p>	 <p>Tavola B 09</p>
<p><b>SX11.137</b></p> <p>Telaio con fisso RX - mm. 123.5</p> <p><b>Peso</b> kg/ml. <b>2.418</b></p> <p><b>Jx</b> 111.74 cm<sup>4</sup> <b>Wx</b> 16.81 cm<sup>3</sup></p> <p><b>Jy</b> 11.78 cm<sup>4</sup> <b>Wy</b> 3.63 cm<sup>3</sup></p>	 <p>Tavola B 09</p>	<p><b>SX11.145</b></p> <p>Telaio abbinamento fisso RX 700</p> <p><b>Peso</b> kg/ml. <b>1.729</b></p> <p><b>Jx</b> 63.74 cm<sup>4</sup> <b>Wx</b> 11.40 cm<sup>3</sup></p> <p><b>Jy</b> 6.60 cm<sup>4</sup> <b>Wy</b> 1.86 cm<sup>3</sup></p>	 <p>Tavola B 11</p>
<p><b>SX11.138</b></p> <p>Telaio con fisso CX - mm. 123.5</p> <p><b>Peso</b> kg/ml. <b>2.442</b></p> <p><b>Jx</b> 110.86 cm<sup>4</sup> <b>Wx</b> 16.67 cm<sup>3</sup></p> <p><b>Jy</b> 11.53 cm<sup>4</sup> <b>Wy</b> 3.61 cm<sup>3</sup></p>	 <p>Tavola B 12</p>	<p><b>SX11.146</b></p> <p>Telaio abbinamento fisso CX 700</p> <p><b>Peso</b> kg/ml. <b>1.736</b></p> <p><b>Jx</b> 62.96 cm<sup>4</sup> <b>Wx</b> 11.28 cm<sup>3</sup></p> <p><b>Jy</b> 6.58 cm<sup>4</sup> <b>Wy</b> 1.89 cm<sup>3</sup></p>	 <p>Tavola B 11</p>
<p><b>SX11.139</b></p> <p>Telaio con fisso CX - mm. 183.5</p> <p><b>Peso</b> kg/ml. <b>3.565</b></p> <p><b>Jx</b> 348.92 cm<sup>4</sup> <b>Wx</b> 35.98 cm<sup>3</sup></p> <p><b>Jy</b> 17.76 cm<sup>4</sup> <b>Wy</b> 5.58 cm<sup>3</sup></p>	 <p>Tavola B 14</p>	<p><b>SX11.147</b></p> <p>Telaio 2 vie a "Z" - mm.85</p> <p><b>Peso</b> kg/ml. <b>2.174</b></p> <p><b>Jx</b> 67.21 cm<sup>4</sup> <b>Wx</b> 14.88 cm<sup>3</sup></p> <p><b>Jy</b> 16.23 cm<sup>4</sup> <b>Wy</b> 3.83 cm<sup>3</sup></p>	 <p>Tavola B 05</p>
<p><b>SX11.140</b></p> <p>Telaio con fisso CX - mm. 183.5</p> <p><b>Peso</b> kg/ml. <b>3.558</b></p> <p><b>Jx</b> 349.25 cm<sup>4</sup> <b>Wx</b> 36.02 cm<sup>3</sup></p> <p><b>Jy</b> 17.98 cm<sup>4</sup> <b>Wy</b> 5.60 cm<sup>3</sup></p>	 <p>Tavola B 14</p>	<p><b>SX11.148</b></p> <p>Telaio con fisso CX - mm. 111</p> <p><b>Peso</b> kg/ml. <b>2.267</b></p> <p><b>Jx</b> 91.62 cm<sup>4</sup> <b>Wx</b> 14.74 cm<sup>3</sup></p> <p><b>Jy</b> 11.08 cm<sup>4</sup> <b>Wy</b> 3.52 cm<sup>3</sup></p>	 <p>Tavola B 12</p>




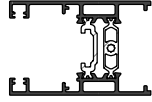
<b>SX11.149</b> Telaio-binario singolo ribassato <b>Peso</b> kg/ml. <b>0.463</b> <b>Jx</b> 00,00 cm <sup>4</sup> <b>Wx</b> 00,00 cm <sup>3</sup> <b>Jy</b> 00,00 cm <sup>4</sup> <b>Wy</b> 00,00 cm <sup>3</sup>		Tavola B 11	<b>SX11.301</b> Incontro centrale <b>Peso</b> kg/ml. <b>0.495</b> <b>Jx</b> 7.67 cm <sup>4</sup> <b>Wx</b> 2.36 cm <sup>3</sup> <b>Jy</b> 1.17 cm <sup>4</sup> <b>Wy</b> 0.52 cm <sup>3</sup>		Tavola B 09
<b>SX11.154</b> Telaio monorotaia <b>Peso</b> kg/ml. <b>1.226</b> <b>Jx</b> 9.37 cm <sup>4</sup> <b>Wx</b> 3.75 cm <sup>3</sup> <b>Jy</b> 6.27 cm <sup>4</sup> <b>Wy</b> 2.13 cm <sup>3</sup>		Tavola B 06	<b>SX11.303</b> Incontro centr. 4 anta universale <b>Peso</b> kg/ml. <b>0.485</b> <b>Jx</b> 00,00 cm <sup>4</sup> <b>Wx</b> 00,00 cm <sup>3</sup> <b>Jy</b> 00,00 cm <sup>4</sup> <b>Wy</b> 00,00 cm <sup>3</sup>		Tavola B 09
<b>SX11.173</b> Telaio con zanzariera abbinamento con 85 mm <b>Peso</b> kg/ml. <b>2.342</b> <b>Jx</b> 91.68 cm <sup>4</sup> <b>Wx</b> 16.16 cm <sup>3</sup> <b>Jy</b> 13.00 cm <sup>4</sup> <b>Wy</b> 4.79 cm <sup>3</sup>		Tavola B 15	<b>SX11.305</b> Incontro centrale per fisso <b>Peso</b> kg/ml. <b>0.485</b> <b>Jx</b> 00,00 cm <sup>4</sup> <b>Wx</b> 00,00 cm <sup>3</sup> <b>Jy</b> 00,00 cm <sup>4</sup> <b>Wy</b> 00,00 cm <sup>3</sup>		Tavola B 09
<b>SX11.174</b> Telaio con zanzariera abbinamento con 110 mm <b>Peso</b> kg/ml. <b>2.567</b> <b>Jx</b> 119.54 cm <sup>4</sup> <b>Wx</b> 19.81 cm <sup>3</sup> <b>Jy</b> 14.13 cm <sup>4</sup> <b>Wy</b> 5.02 cm <sup>3</sup>		Tavola B 15	<b>SX11.402</b> Traverso anta per fermavetro <b>Peso</b> kg/ml. <b>1.620</b> <b>Jx</b> 00,00 cm <sup>4</sup> <b>Wx</b> 00,00 cm <sup>3</sup> <b>Jy</b> 00,00 cm <sup>4</sup> <b>Wy</b> 00,00 cm <sup>3</sup>		Tavola B 8
<b>SX11.176</b> Soglia ribassata <b>Peso</b> kg/ml. <b>1.501</b> <b>Jx</b> 40.55 cm <sup>4</sup> <b>Wx</b> 9.54 cm <sup>3</sup> <b>Jy</b> 1.80 cm <sup>4</sup> <b>Wy</b> 1.67 cm <sup>3</sup>		Tavola B 15	<b>SX11.405</b> Traverso anta vetro infilare <b>Peso</b> kg/ml. <b>1.724</b> <b>Jx</b> 00,00 cm <sup>4</sup> <b>Wx</b> 00,00 cm <sup>3</sup> <b>Jy</b> 00,00 cm <sup>4</sup> <b>Wy</b> 00,00 cm <sup>3</sup>		Tavola B 8
<b>SX11.201</b> Anta con fermavetro <b>Peso</b> kg/ml. <b>1.576</b> <b>Jx</b> 18.45 cm <sup>4</sup> <b>Wx</b> 7.79 cm <sup>3</sup> <b>Jy</b> 21.76 cm <sup>4</sup> <b>Wy</b> 4.98 cm <sup>3</sup>		Tavola B 07	<b>SX11.535</b> Fermavetro per spazio mm. 38 <b>Peso</b> kg/ml. <b>0.142</b> <b>Jx</b> 00,00 cm <sup>4</sup> <b>Wx</b> 00,00 cm <sup>3</sup> <b>Jy</b> 00,00 cm <sup>4</sup> <b>Wy</b> 00,00 cm <sup>3</sup>		Tavola B 07
<b>SX11.203</b> Anta vetro infilare-Aletta 18.5 mm <b>Peso</b> kg/ml. <b>1.648</b> <b>Jx</b> 19.68 cm <sup>4</sup> <b>Wx</b> 8.75 cm <sup>3</sup> <b>Jy</b> 25.27 cm <sup>4</sup> <b>Wy</b> 5.99 cm <sup>3</sup>		Tavola B 07	<b>SX11.536</b> Fermavetro per spazio mm. 32 <b>Peso</b> kg/ml. <b>0.170</b> <b>Jx</b> 00,00 cm <sup>4</sup> <b>Wx</b> 00,00 cm <sup>3</sup> <b>Jy</b> 00,00 cm <sup>4</sup> <b>Wy</b> 00,00 cm <sup>3</sup>		Tavola B 07
<b>SX11.206</b> Anta vetro infilare-Aletta 28.5 mm <b>Peso</b> kg/ml. <b>1.732</b> <b>Jx</b> 26.64 cm <sup>4</sup> <b>Wx</b> 11.84 cm <sup>3</sup> <b>Jy</b> 37.57 cm <sup>4</sup> <b>Wy</b> 7.27 cm <sup>3</sup>		Tavola B 07	<b>SX11.612</b> Battuta da mm. 25 riportata <b>Peso</b> kg/ml. <b>0.254</b> <b>Jx</b> 00,00 cm <sup>4</sup> <b>Wx</b> 00,00 cm <sup>3</sup> <b>Jy</b> 00,00 cm <sup>4</sup> <b>Wy</b> 00,00 cm <sup>3</sup>		Tavola B 04




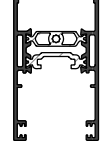
<b>SX11.617</b>		Tavola B 09
Chiusura dritto telaio fisso RX		
<b>Peso</b> kg/ml. <b>0.556</b>		
<b>Jx</b> 00,00 cm <sup>4</sup> <b>Wx</b> 00,00 cm <sup>3</sup>		
<b>Jy</b> 00,00 cm <sup>4</sup> <b>Wy</b> 00,00 cm <sup>3</sup>		


**SX 110 NV**

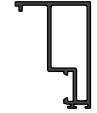
<b>SX11.618</b>		Tavola B 09
Chiusura obliqua telaio fisso RX		
<b>Peso</b> kg/ml. <b>0.420</b>		
<b>Jx</b> 00,00 cm <sup>4</sup> <b>Wx</b> 00,00 cm <sup>3</sup>		
<b>Jy</b> 00,00 cm <sup>4</sup> <b>Wy</b> 00,00 cm <sup>3</sup>		


<b>SX11.207</b>		Tavola B 16
Anta taglio a 90° (montante)		
<b>Peso</b> kg/ml. <b>1.670</b>		
<b>Jx</b> 24.00 cm <sup>4</sup> <b>Wx</b> 9.60 cm <sup>3</sup>		
<b>Jy</b> 22.32 cm <sup>4</sup> <b>Wy</b> 5.86 cm <sup>3</sup>		

<b>SX11.628</b>		Tavola B 11
Prof.abbinamento CX-RX 700		
<b>Peso</b> kg/ml. <b>0.445</b>		
<b>Jx</b> 00,00 cm <sup>4</sup> <b>Wx</b> 00,00 cm <sup>3</sup>		
<b>Jy</b> 00,00 cm <sup>4</sup> <b>Wy</b> 00,00 cm <sup>3</sup>		


<b>SX11.208</b>		Tavola B 16
Anta taglio a 90° (traverso)		
<b>Peso</b> kg/ml. <b>1.520</b>		
<b>Jx</b> 18.23 cm <sup>4</sup> <b>Wx</b> 8.10 cm <sup>3</sup>		
<b>Jy</b> 19.19 cm <sup>4</sup> <b>Wy</b> 5.02 cm <sup>3</sup>		

<b>SX11.629</b>		Tavola B 12
Chiusura dritto telaio fisso CX		
<b>Peso</b> kg/ml. <b>0.567</b>		
<b>Jx</b> 00,00 cm <sup>4</sup> <b>Wx</b> 00,00 cm <sup>3</sup>		
<b>Jy</b> 00,00 cm <sup>4</sup> <b>Wy</b> 00,00 cm <sup>3</sup>		


<b>SX11.306</b>		Tavola B 16
Incontro centrale		
<b>Peso</b> kg/ml. <b>0.881</b>		
<b>Jx</b> 12.01 cm <sup>4</sup> <b>Wx</b> 3.78 cm <sup>3</sup>		
<b>Jy</b> 3.82 cm <sup>4</sup> <b>Wy</b> 1.38 cm <sup>3</sup>		

<b>SX11.630</b>		Tavola B 12
Chiusura obliqua telaio fisso CX		
<b>Peso</b> kg/ml. <b>0.393</b>		
<b>Jx</b> 00,00 cm <sup>4</sup> <b>Wx</b> 00,00 cm <sup>3</sup>		
<b>Jy</b> 00,00 cm <sup>4</sup> <b>Wy</b> 00,00 cm <sup>3</sup>		

--	--	--

<b>SX11.631</b>		Tavola B 13
Gocciolatoio-zanzariera		
<b>Peso</b> kg/ml. <b>0.300</b>		
<b>Jx</b> 00,00 cm <sup>4</sup> <b>Wx</b> 00,00 cm <sup>3</sup>		
<b>Jy</b> 00,00 cm <sup>4</sup> <b>Wy</b> 00,00 cm <sup>3</sup>		

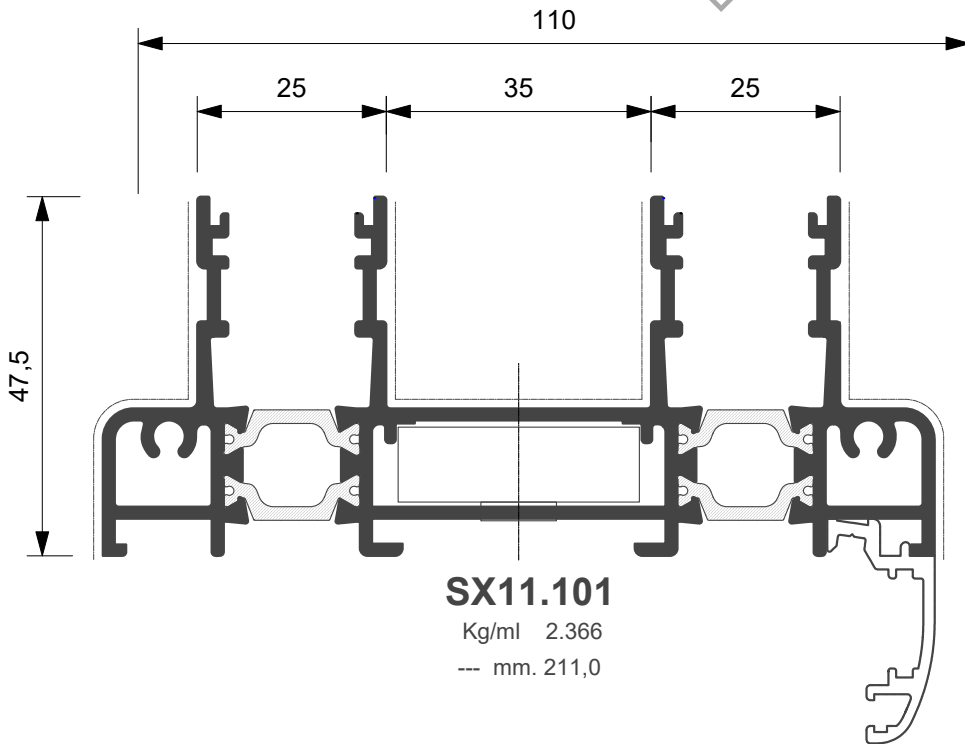
--	--	--

<b>SX11.632</b>		Tavola B 13
Gocciolatoio-zanzariera		
<b>Peso</b> kg/ml. <b>0.361</b>		
<b>Jx</b> 00,00 cm <sup>4</sup> <b>Wx</b> 00,00 cm <sup>3</sup>		
<b>Jy</b> 00,00 cm <sup>4</sup> <b>Wy</b> 00,00 cm <sup>3</sup>		

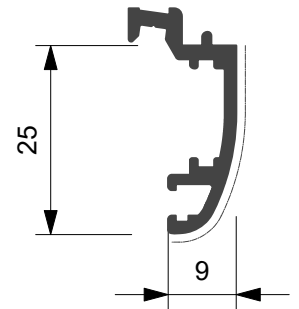
--	--	--

--	--	--

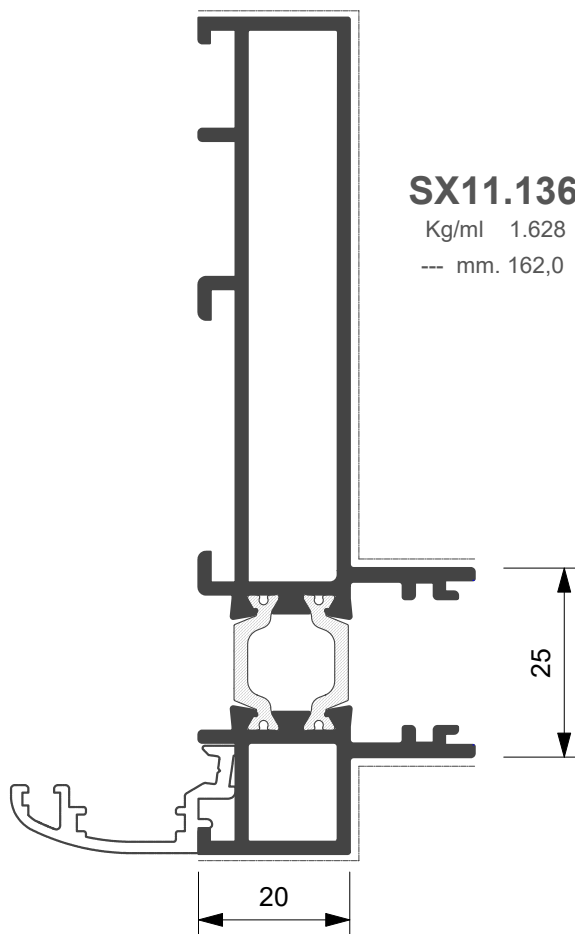




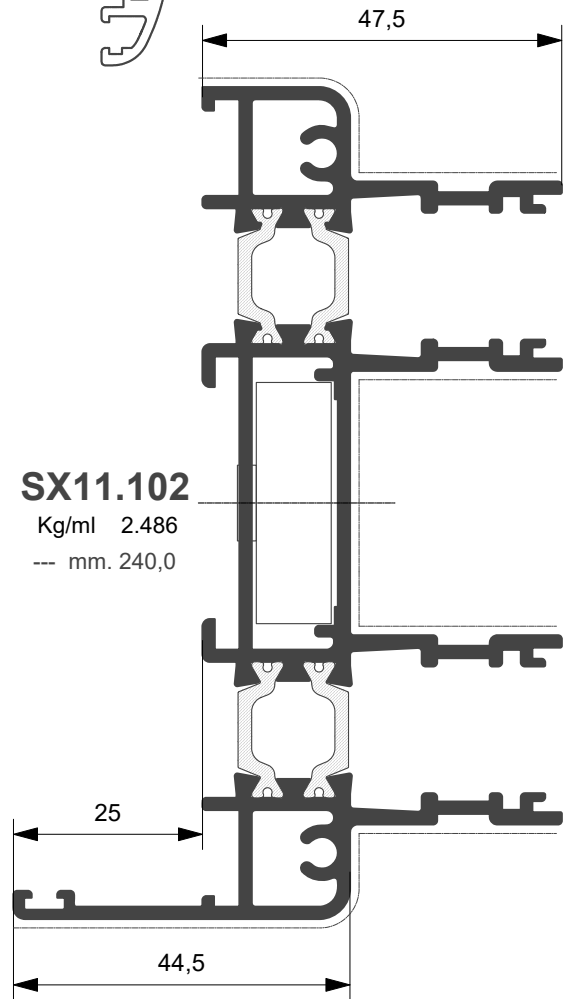
**SX11.101**  
Kg/ml 2.366  
--- mm. 211,0



**SX11.612**  
Kg/ml 0.254  
--- mm. 31,0

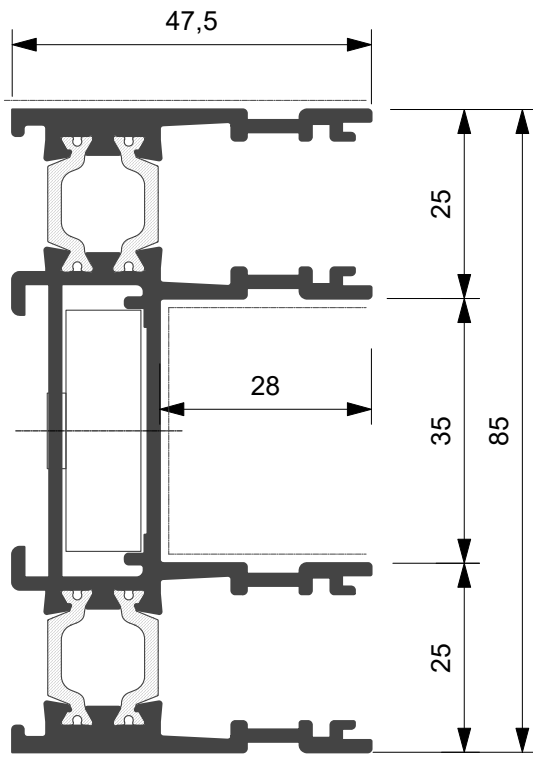


**SX11.136**  
Kg/ml 1.628  
--- mm. 162,0



**SX11.102**  
Kg/ml 2.486  
--- mm. 240,0

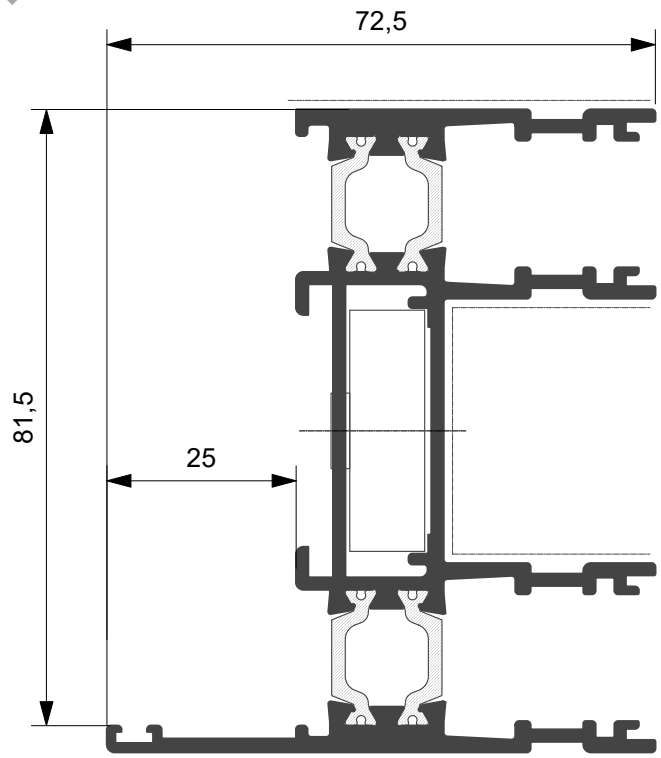
Profilato	Squadretta esterna		Squadretta interna			Squadretta allineamento	
	Cianfrinare	Spinare	Bottone	Cianfrinare	Spinare	Esterna	Interna
SX11.101			ASX.25.SQ				
SX11.102			ASX.25.SQ				



**SX11.141**

Kg/ml 2.048

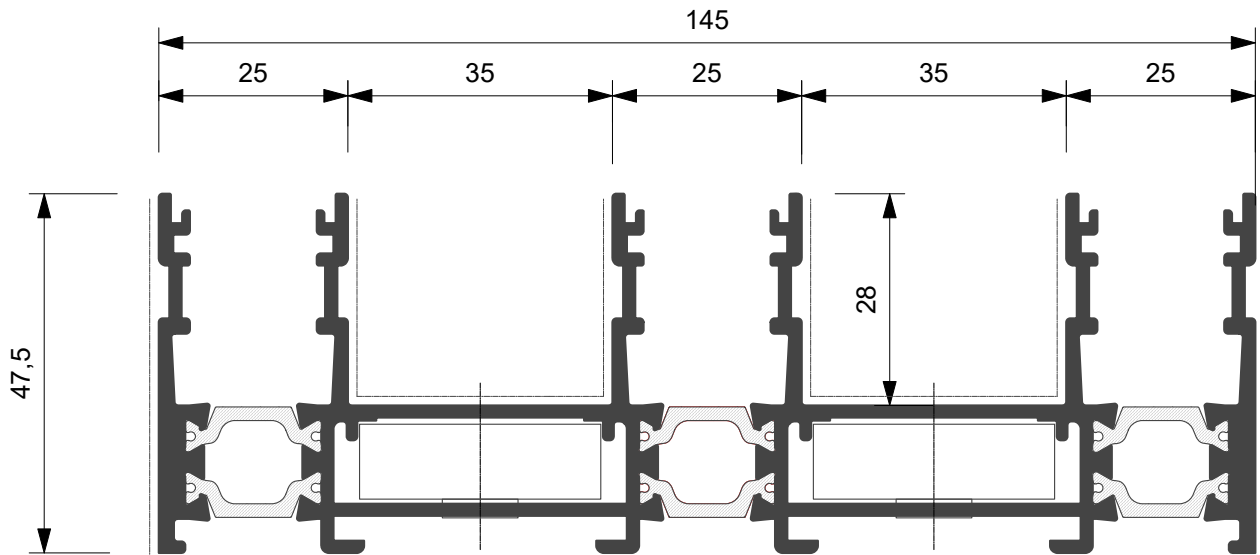
--- mm. 186,0



**SX11.147**

Kg/ml 2.174

--- mm. 211,0

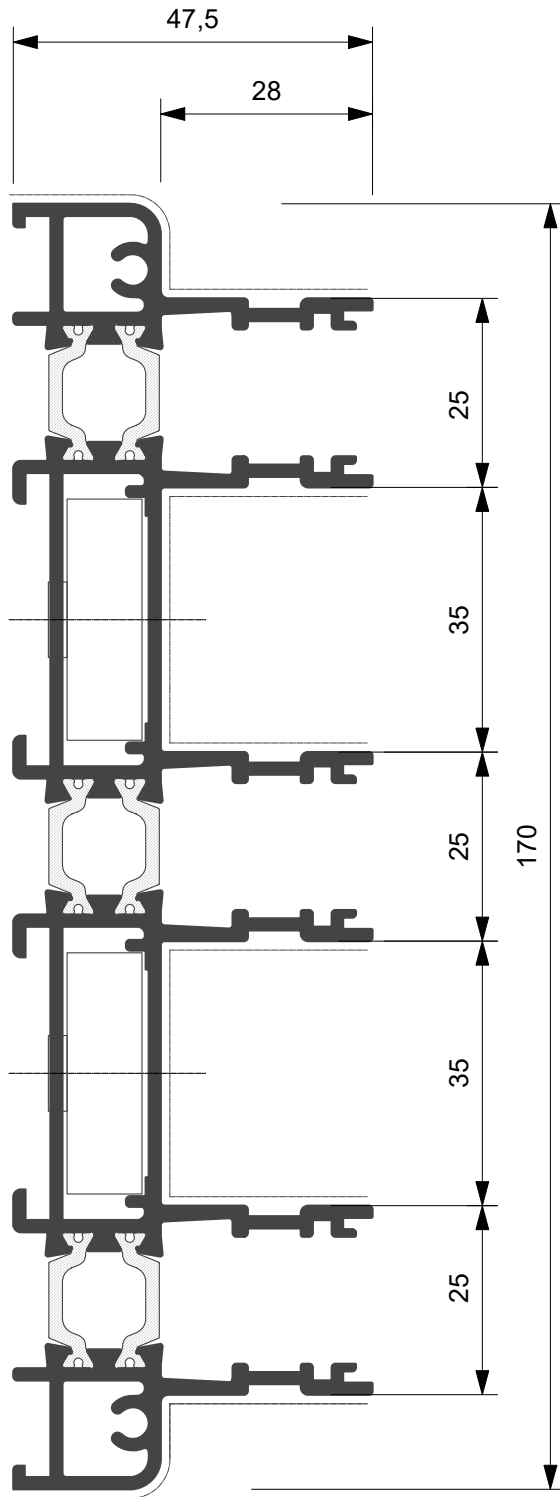


**SX11.142**

Kg/ml 3.188

--- mm. 277,0

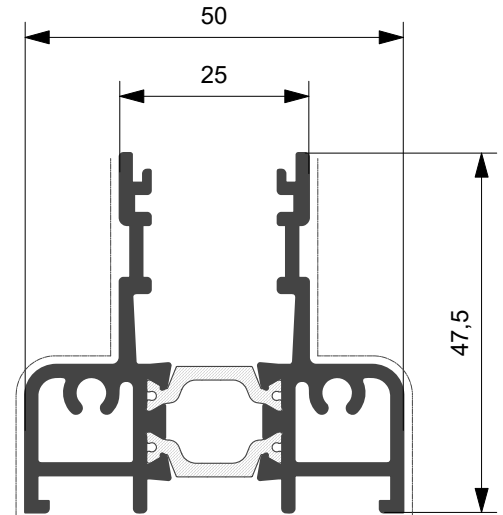
Profilato	Squadretta esterna		Squadretta interna			Squadretta allineamento	
	Cianfrinare	Spinare	Bottone	Cianfrinare	Spinare	Esterna	Interna
SX11.141			ASX.24.SQ				
SX11.142			ASX.24.SQ				
SX11.147			ASX.24.SQ				



**SX11.130**

Kg/ml 3.506

--- mm. 302,0

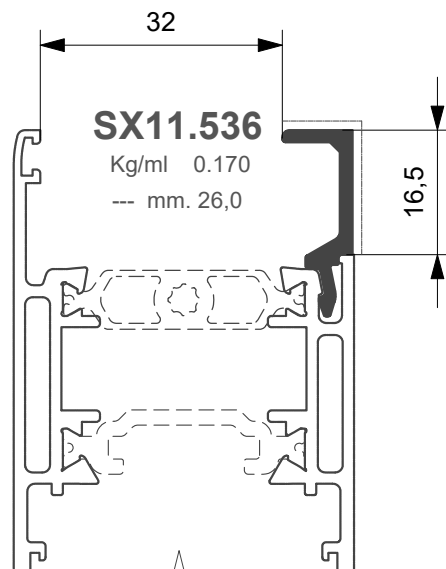
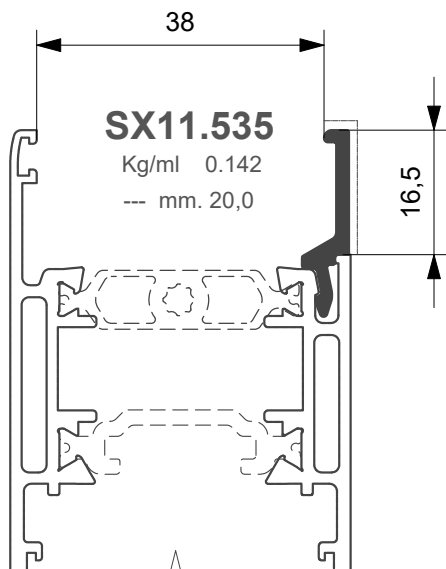
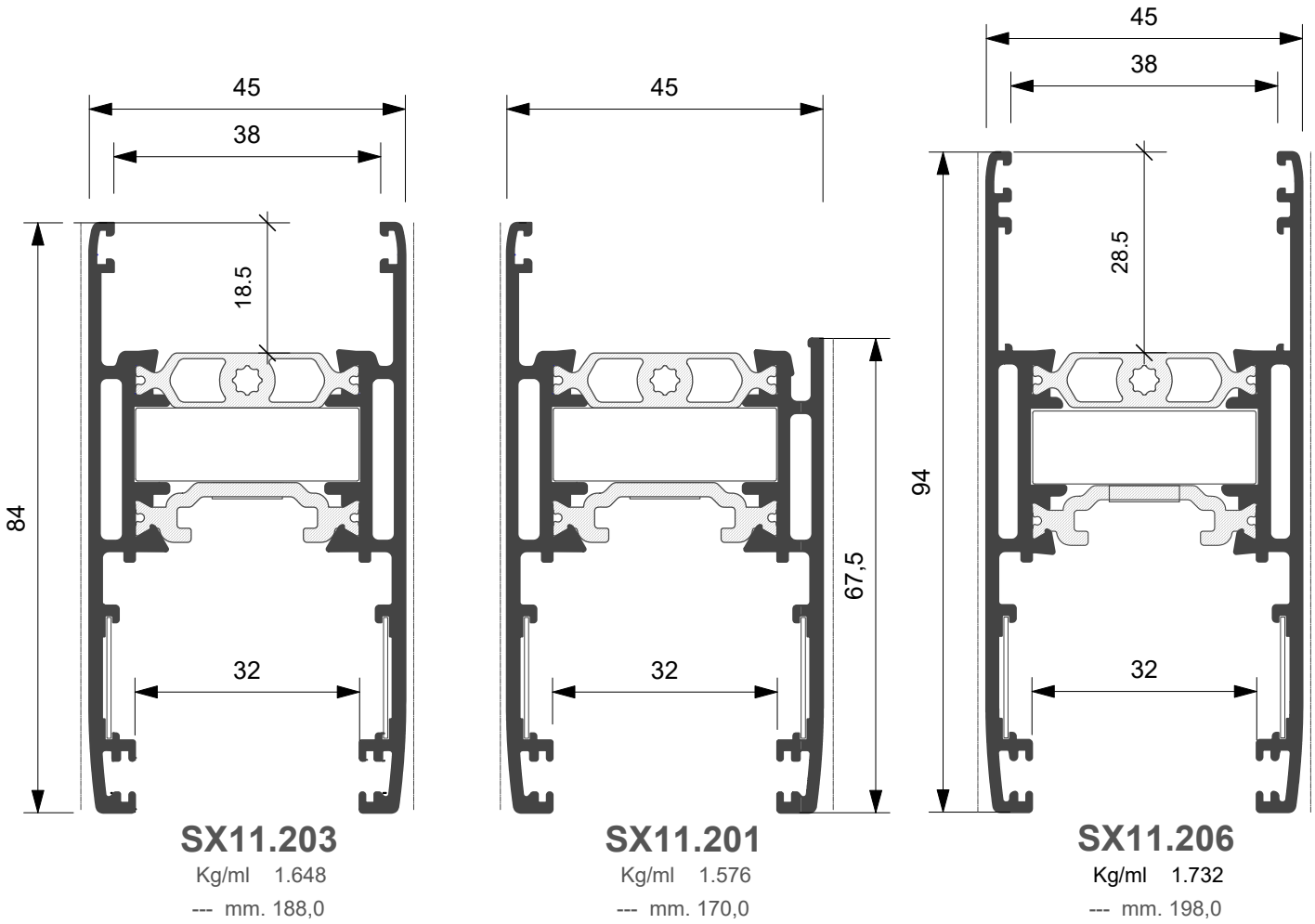


**SX11.154**

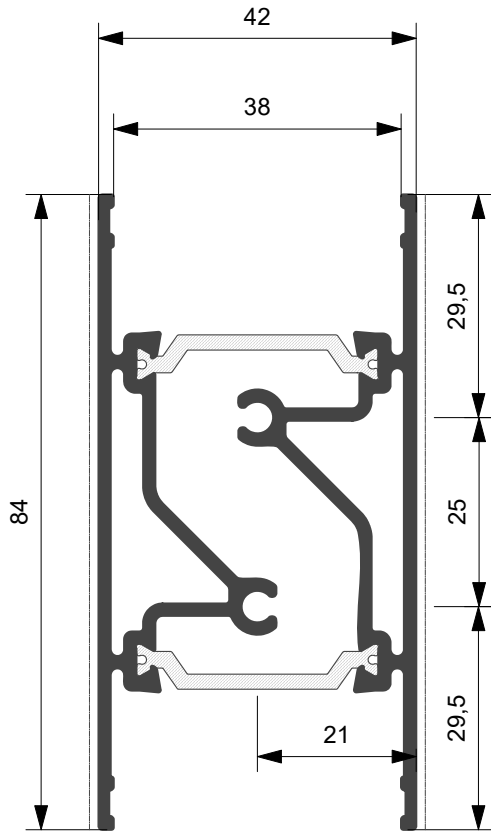
Kg/ml 1.226

--- mm. 120,0

Profilato	Squadretta esterna		Squadretta interna			Squadretta allineamento	
	Cianfrinare	Spinare	Bottone	Cianfrinare	Spinare	Esterna	Interna
SX11.130			ASX.24.SQ				



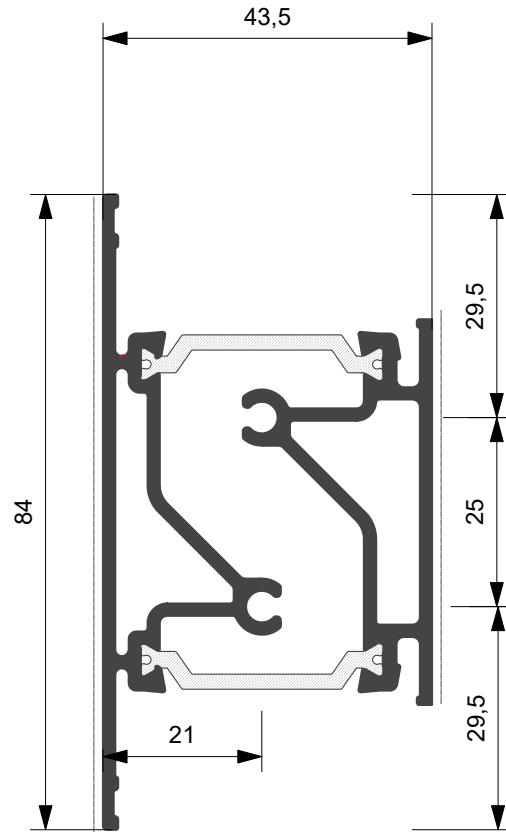
Profilato	Squadretta esterna		Squadretta interna			Squadretta allineamento	
	Cianfrinare	Spinare	Bottone	Cianfrinare	Spinare	Esterna	Interna
SX11.201			ASX.25.SQ				
SX11.203			ASX.25.SQ				
SX11.206			ASX.25.SQ				



**SX11.405**

Kg/ml 1.724

--- mm. 176,0

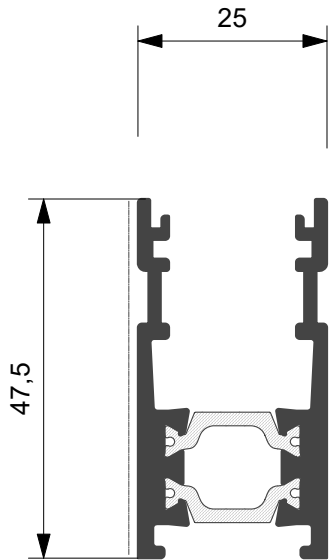


**SX11.402**

Kg/ml 1.620

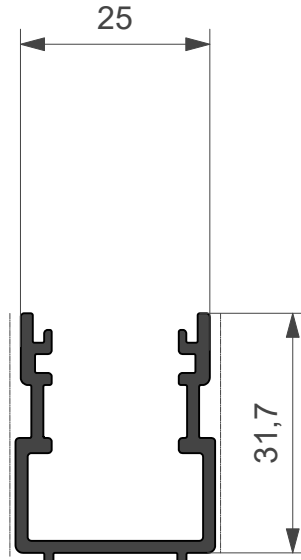
--- mm. 139,0

Profilato	Squadretta esterna		Squadretta interna			Squadretta allineamento	
	Cianfrinare	Spinare	Bottone	Cianfrinare	Spinare	Esterna	Interna



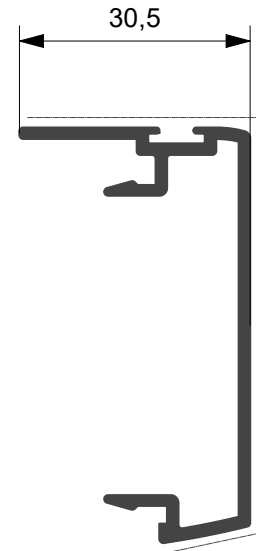
**SX11.143**

Kg/ml 0.908  
--- mm. 95,0



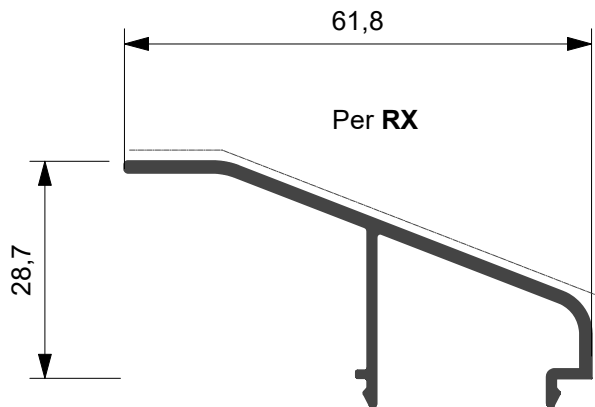
**SX11.303**

Kg/ml 0.472  
--- mm. 63,0



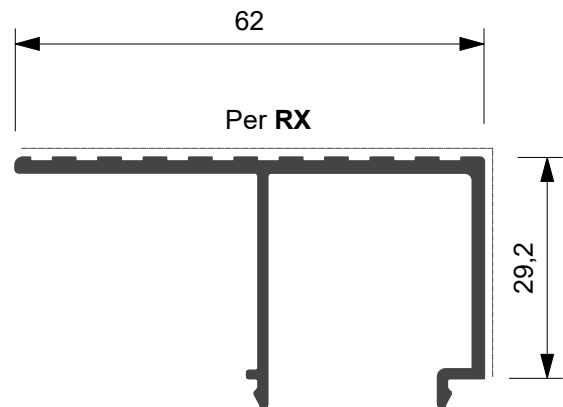
**SX11.301**

Kg/ml 0.495  
--- mm. 91,0



**SX11.618**

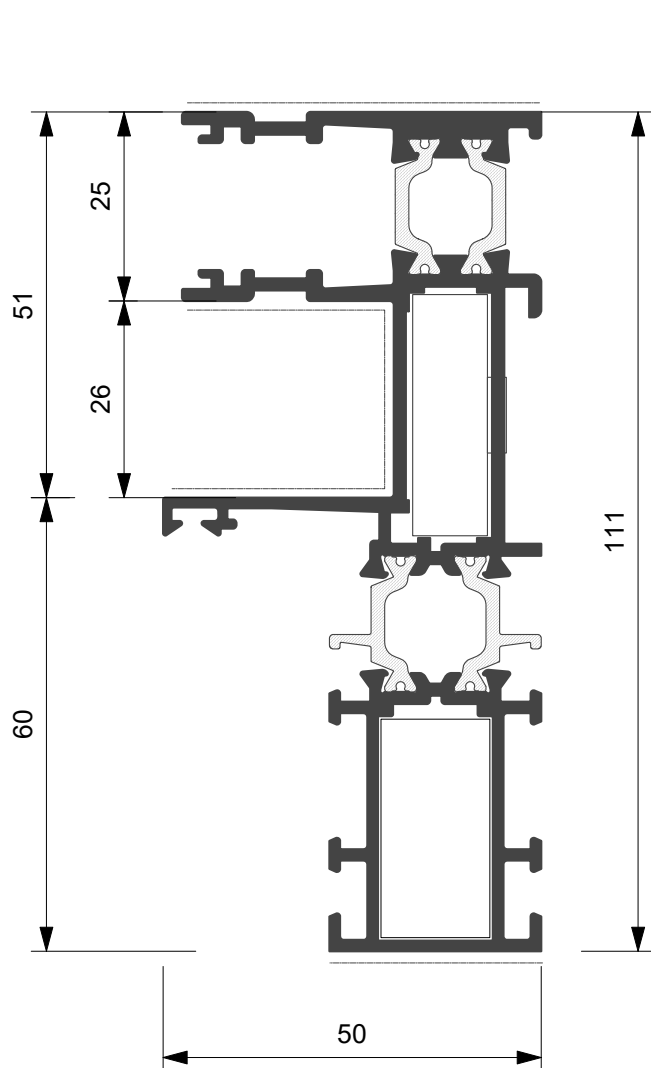
Kg/ml 0.420  
--- mm. 74,0



**SX11.617**

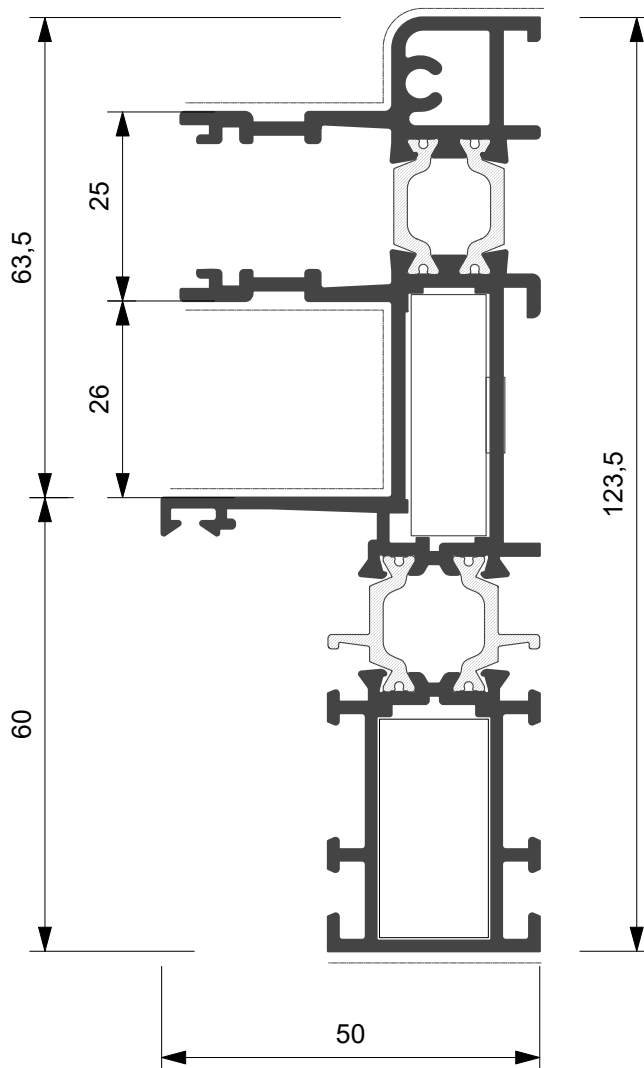
Kg/ml 0.556  
--- mm. 94,0

Profilato	Squadretta esterna		Squadretta interna			Squadretta allineamento	
	Cianfrinare	Spinare	Bottone	Cianfrinare	Spinare	Esterna	Interna



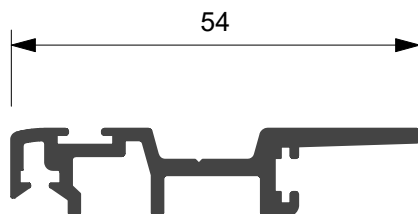
**SX11.144**

Kg/ml 2.250  
--- mm. 136,0



**SX11.137**

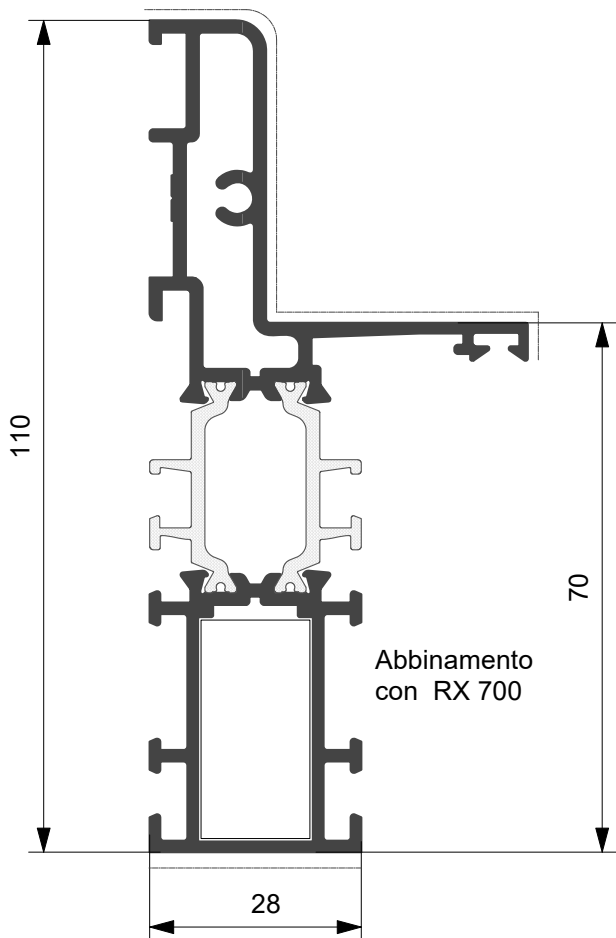
Kg/ml 2.418  
--- mm. 148,0



**SX11.305**

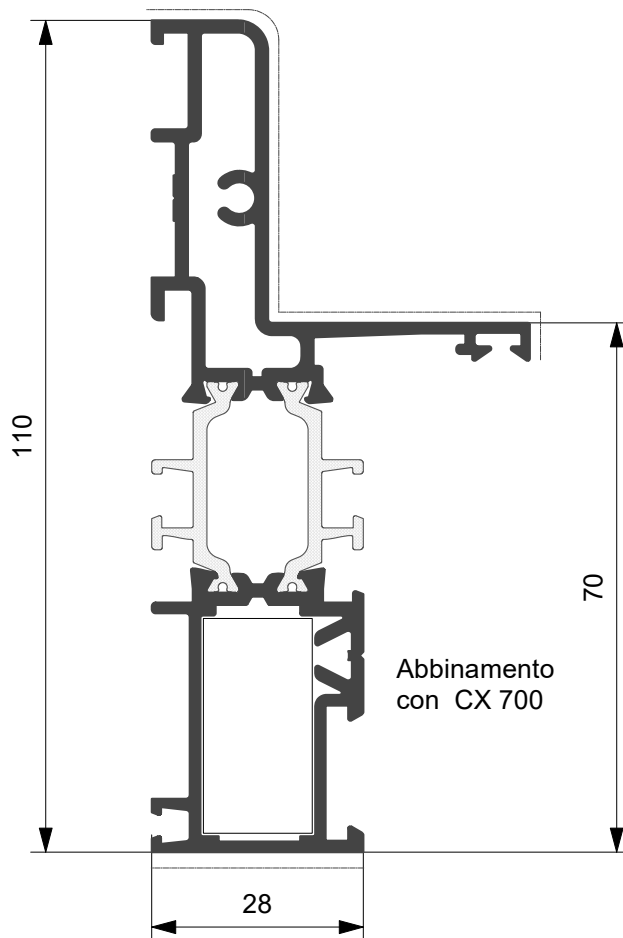
Kg/ml 0.485  
--- mm. 60,0

Profilato	Squadretta esterna		Squadretta interna			Squadretta allineamento	
	Cianfrinare	Spinare	Bottone	Cianfrinare	Spinare	Esterna	Interna
SX11.137			ASX.24.SQ				
SX11.137			ARX.01.SQ				
SX11.144			ASX.24.SQ				
SX11.144			ARX.01.SQ				



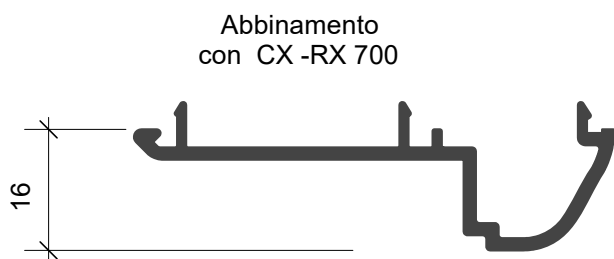
**SX11.145**

Kg/ml 1.729  
--- mm. 123,0



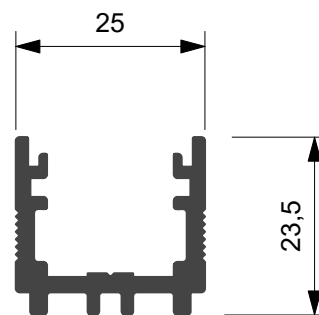
**SX11.146**

Kg/ml 1.736  
--- mm. 123,0



**SX11.628**

Kg/ml 0.445  
--- mm. 29

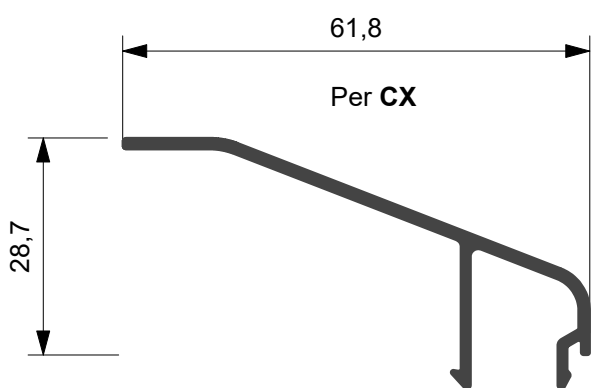
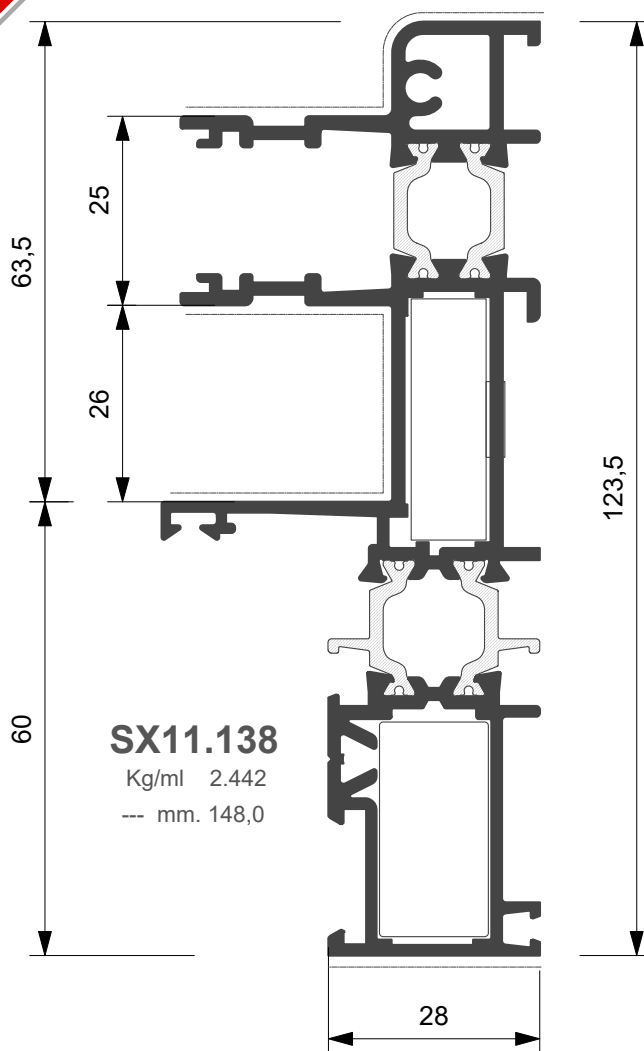
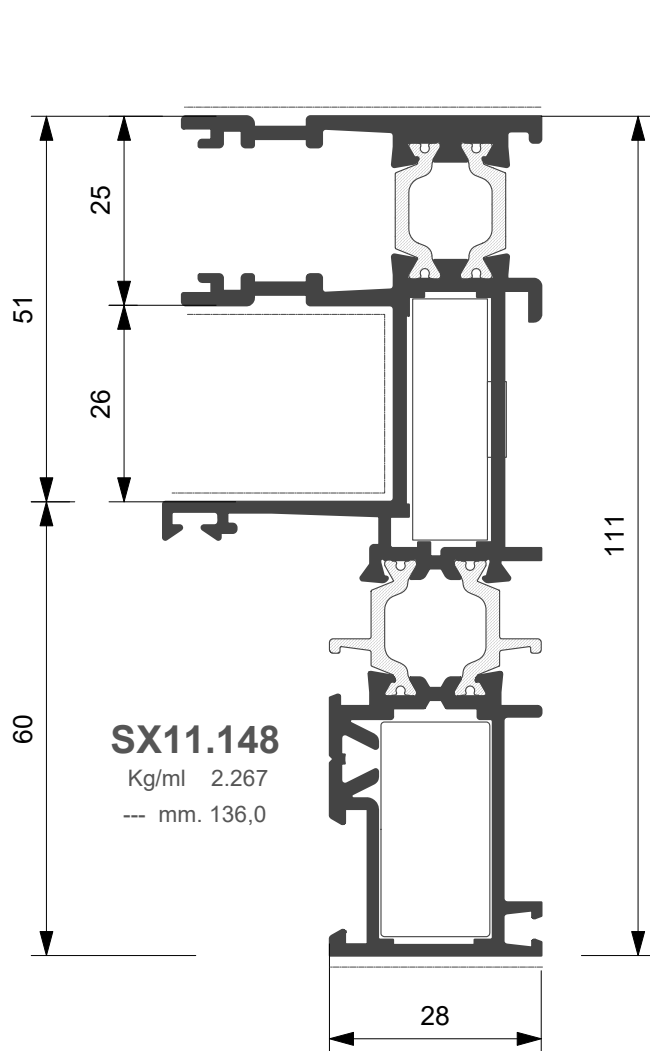


**SX11.149**

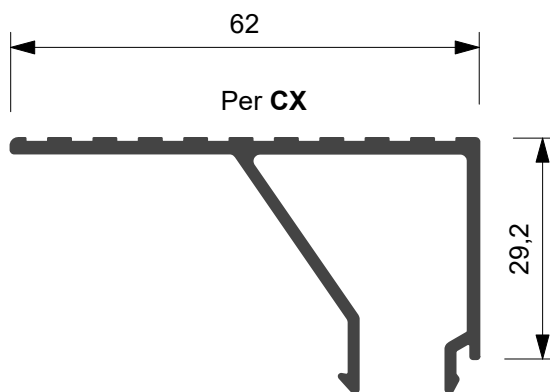
Kg/ml 0.463  
--- mm. 40

Profilato	Squadretta esterna		Squadretta interna			Squadretta allineamento	
	Cianfrinare	Spinare	Bottone	Cianfrinare	Spinare	Esterna	Interna
SX11.145			ARX.01.SQ				
SX11.146			ACX.01.SQ				





**SX11.630**  
Kg/ml 0.393  
--- mm. 74,0



**SX11.629**  
Kg/ml 0.567  
--- mm. 94,0

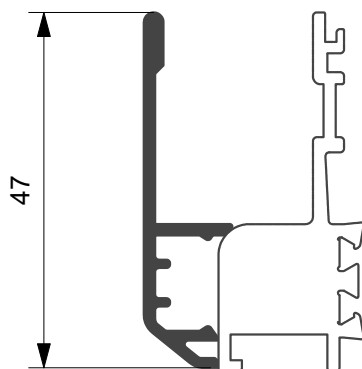
Profilato	Squadretta esterna		Squadretta interna			Squadretta allineamento	
	Cianfrinare	Spinare	Bottone	Cianfrinare	Spinare	Esterna	Interna
SX11.138			ASX.24.SQ				
SX11.138			ACX.01.SQ				
SX11.148			ASX.24.SQ				
SX11.148			ACX.01.SQ				



**SX11.631**

Kg/ml 0,300

--- mm. 50,0

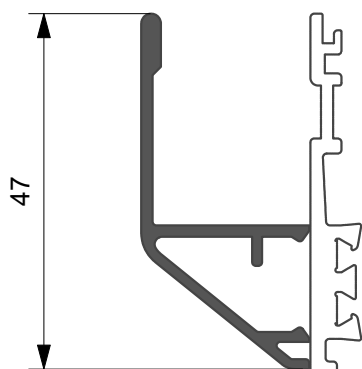


Profilo per SX11.101 e similari

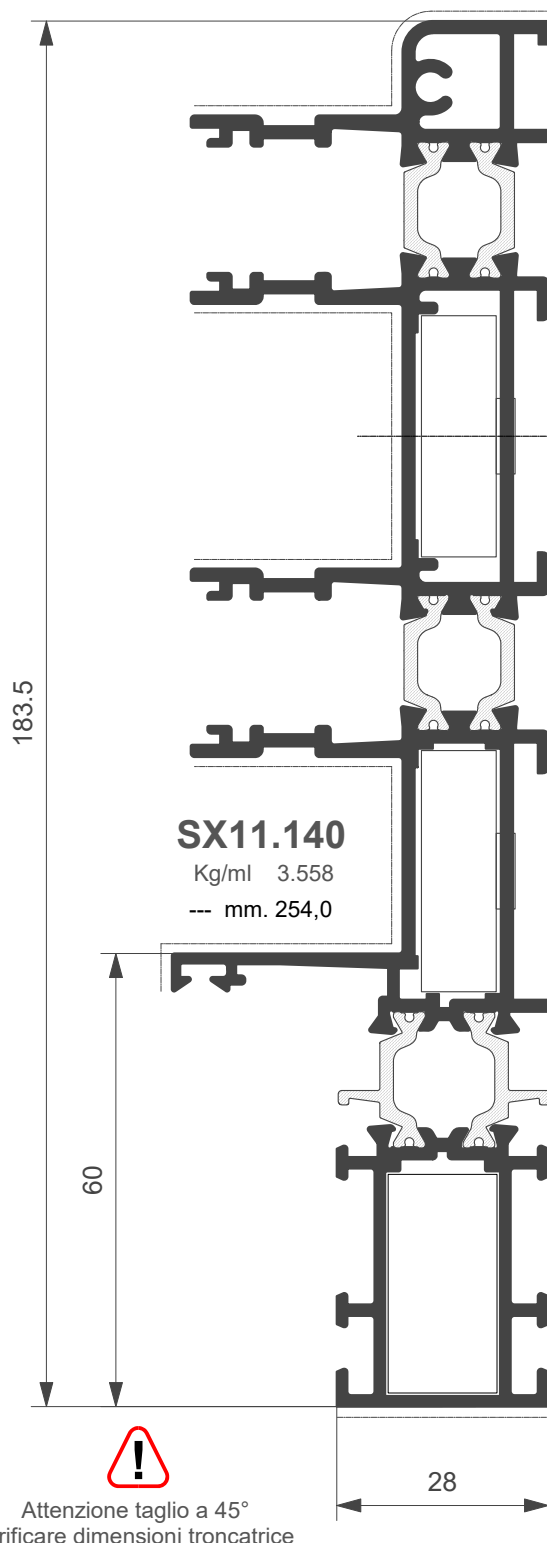
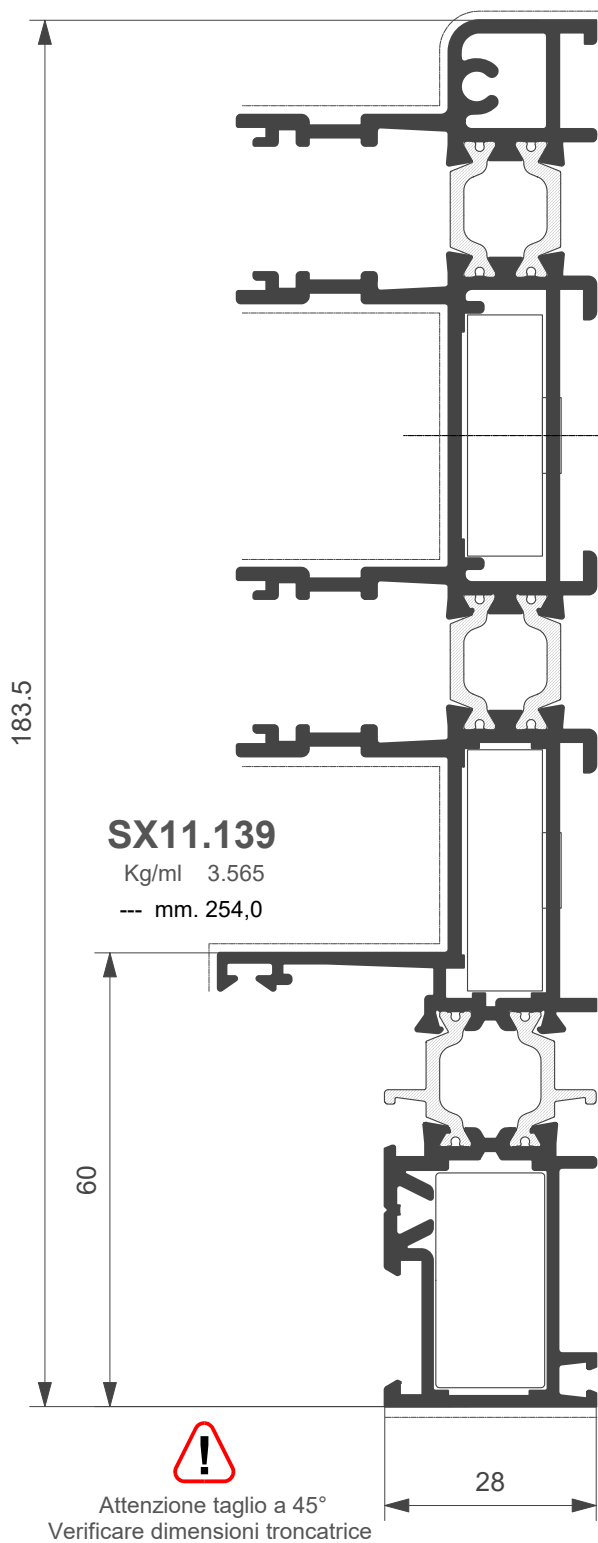
**SX11.632**

Kg/ml 0,361

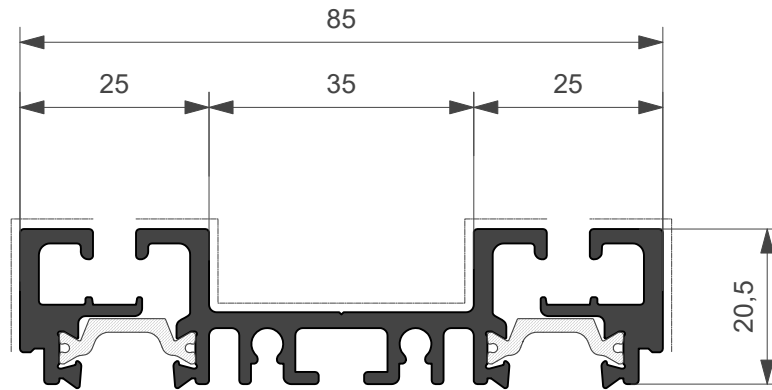
--- mm. 58,0



Profilo per SX11.141 e similari



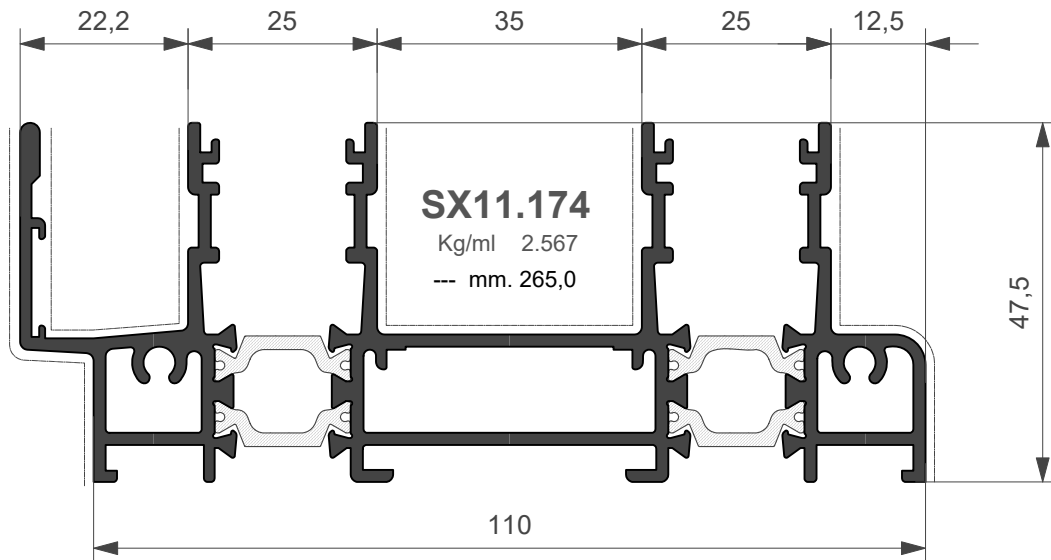
Profilato	Squadretta esterna		Squadretta interna		Squadretta allineamento	
	Cianfrinare	Spinare	Bottone	Spinare	Esterna	Interna
SX11.139			ASX.24.SQ	2 pz.		
SX11.139			ACX.01.SQ			
SX11.140			ASX.24.SQ	2 pz.		
SX11.140			ARX.01.SQ			



**SX11.176**

Kg/ml 1.501

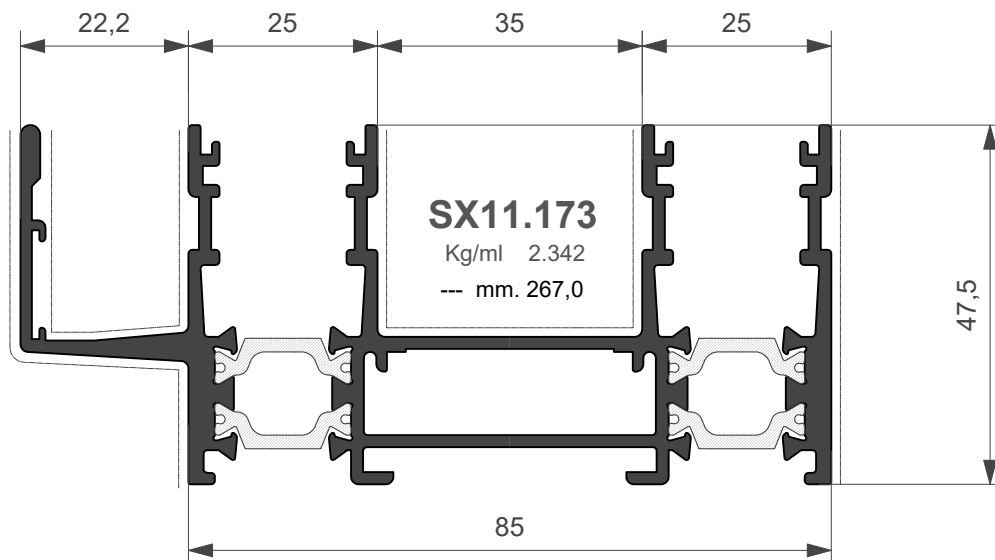
--- mm. 130,0



**SX11.174**

Kg/ml 2.567

--- mm. 265,0



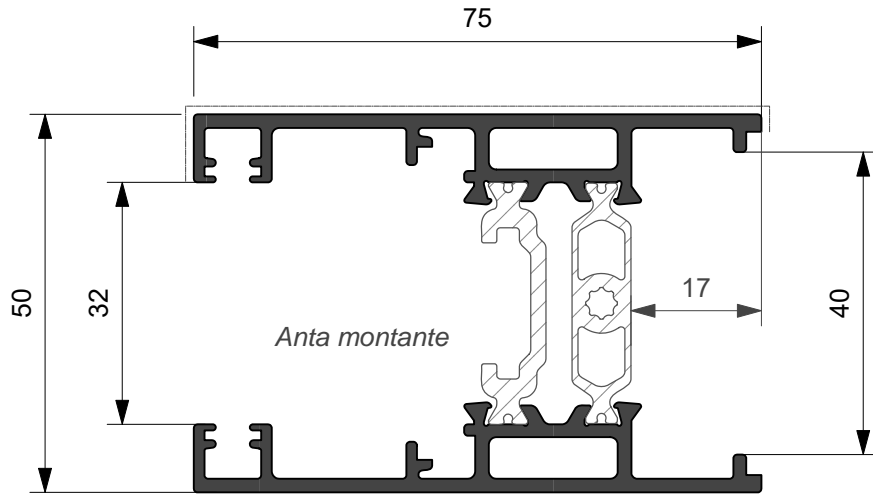
**SX11.173**

Kg/ml 2.342

--- mm. 267,0



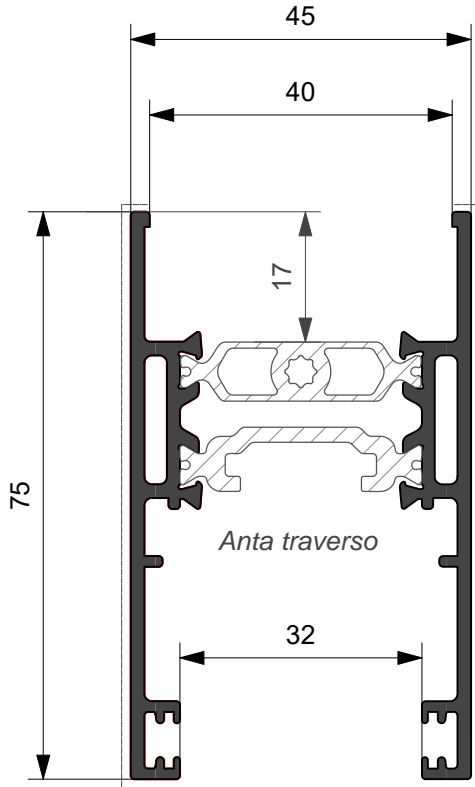
**SX 110 NV**



**SX11.207**

Kg/ml 1.670

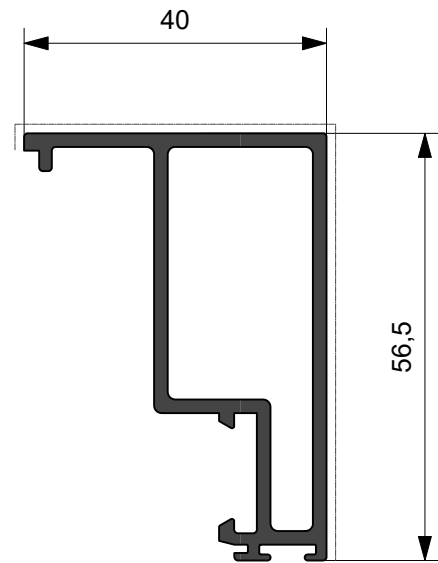
--- mm. 180,0



**SX11.208**

Kg/ml 1.520

--- mm. 176.0

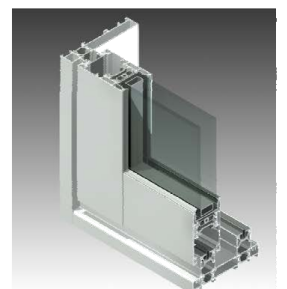
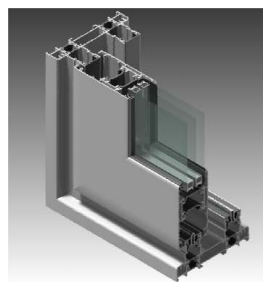


**SX11.306**

Kg/ml 0.881

--- mm. 102.0





---

Accessori e Guarnizioni **Gruppo C**

---



## Codifica finiture superficiali accessori

In fase di ordine aggiungere agli accessori di seguito riportati, ove previste, le seguenti codifiche superficiali :

<b>SIGLA</b>	<b>DESCRIZIONE</b>
<b>NEOPA</b>	VERNICIATO NERO OPACO
<b>R9010</b>	VERNICIATO BIANCO
<b>R1013</b>	VERNICIATO AVORIO
<b>R6005</b>	VERNICIATO VERDE
<b>R9005</b>	VERNICIATO NERO LUCIDO
<b>R8017</b>	VERNICIATO MARRONE
<b>G6360</b>	VERNICIATO VERDE GOTICO
<b>G9420</b>	VERNICIATO GRIGIO GOTICO
<b>G3976</b>	VERNICIATO MARRONE GOTICO
<b>VEARG</b>	VERNICIATO ARGENTO
<b>VSCRA</b>	VERDE SCURO RAGGRINZITO
<b>MARAG</b>	MARRONE RAGGRINZITO
<b>KANFU</b>	CANNA DI FUCILE GOLDFINISH
<b>KRAME</b>	RAME GOLDFINISH
<b>KINOX</b>	INOX LUCIDO GOLDFINISH
<b>KSATI</b>	INOX SATINATO GOLDFINISH
<b>KGOLD</b>	GOLD GOLDFINISH
<b>KANTIC</b>	OTTONE ANTICO GOLDFINISH
<b>ARGEN</b>	ARGENTO EFFETTO OSSIDATO
<b>BRONZ</b>	BRONZO EFFETTO OSSIDATO

### Esempio :

**ASX.15.05 - R9010** Maniglia doppia ad incasso senza kit chiusura verniciata bianco Ral 9010





<b>APS.03.07</b> Descrizione Martellina con chiave "COMFORT"		<b>ASX.05.02</b> Descrizione Boccole di drenaggio con sfera in plastica d=12 mm	
<b>ARX.05.01</b> Descrizione Cappetta di drenaggio		<b>ASX.07.03</b> Descrizione Tassello ammortizzatore anti scarrucolamento	
<b>ARX.06.01</b> Descrizione Registro telaio universale in nylon		<b>ASX.07.04</b> Descrizione Tappo Copribarra	
<b>ARX.06.02</b> Descrizione Registro telaio universale in zama "ROXI"		<b>ASX.07.05</b> Descrizione Tappo Coprilavorazione	
<b>ARX.06.09</b> Descrizione Grano x registro telaio M12 x 20 mm		<b>ASX.07.06</b> Descrizione Tassello di tenuta centrale	
<b>ASX.03.03</b> Descrizione Martellina doppia COMFORT		<b>ASX.07.10</b> Descrizione Kit tappo 4^anta per alzante scorrevole	
<b>ASX.03.04</b> Descrizione Martellina COMFORT sporgenza quadro 44 mm		<b>ASX.07.11</b> Descrizione Tassello di centraggio anta scor.le guida/ rinforzo Anta	
<b>ASX.03.05</b> Descrizione Martellina con manico decentrato DX COMFORT		<b>ASX.13.01</b> Descrizione Carrello doppio bilanciato registrabile	
<b>ASX.03.06</b> Descrizione Martellina con manico decentrato SX COMFORT			



**ASX.13.02**

Descrizione

Chiusura multipunto Fast Lock  
entrata 15 mm.  
H = 600 mm con naselli ad uncino

**ASX.14.02**

Descrizione

Kit riscontri Fast Lock per H = 600 mm

**ASX.13.03**

Descrizione

Chiusura multipunto Fast Lock  
entrata 15 mm.  
H = 1000 mm con naselli ad uncino

**ASX.14.03**

Descrizione

Kit riscontri Fast Lock per H = 1000 mm

**ASX.13.04**

Descrizione

Chiusura multipunto Fast Lock  
entrata 15 mm.  
H = 1800 mm con naselli ad uncino

**ASX.14.04**

Descrizione

Kit riscontri Fast Lock per H = 1800 mm

**ASX.13.05**

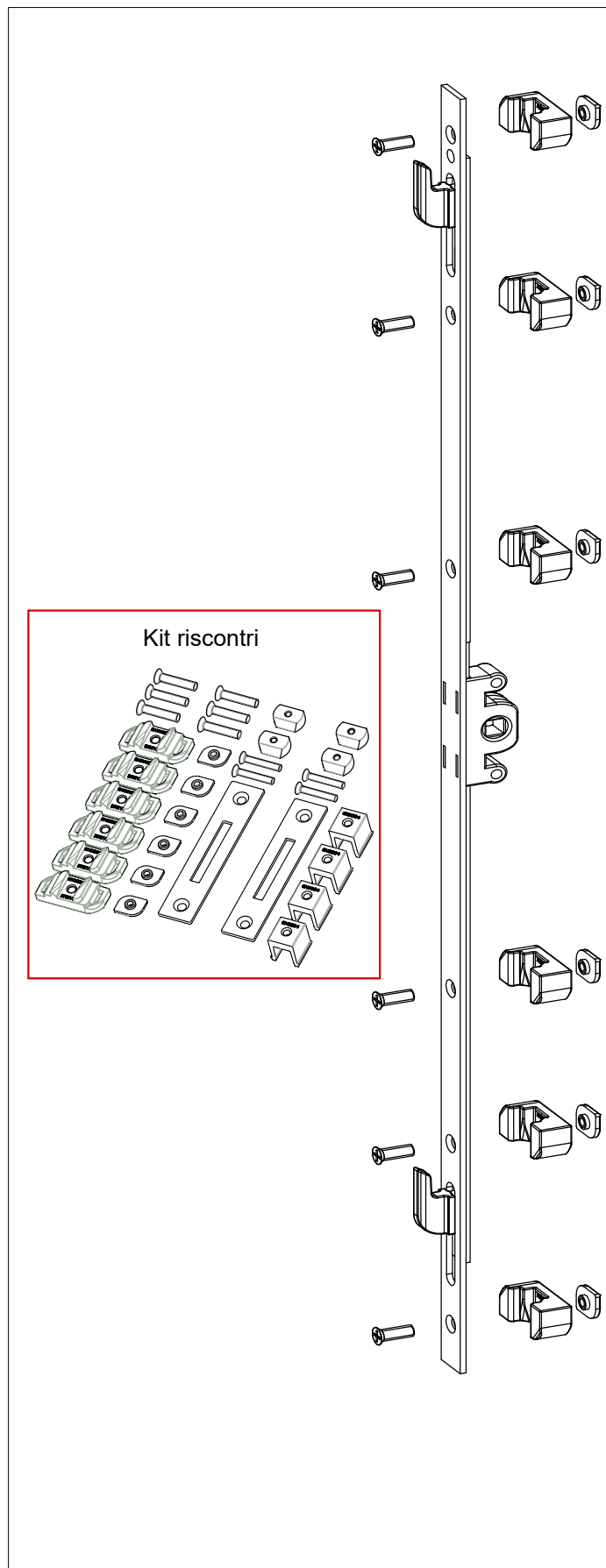
Descrizione

Chiusura multipunto Fast BLock  
entrata 15 mm.  
H = 1800 mm con naselli ad uncino

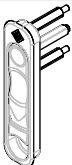
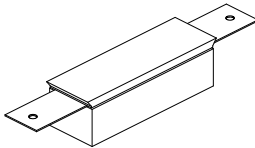
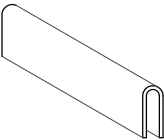
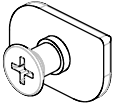
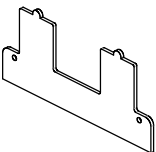
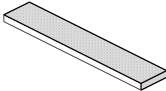
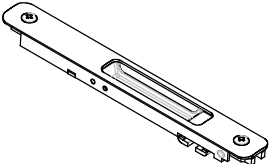

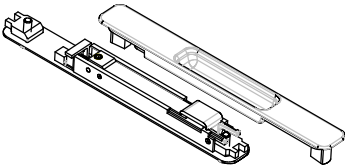

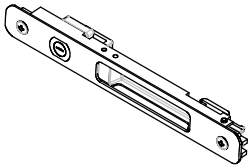
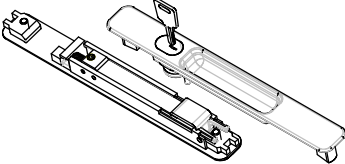
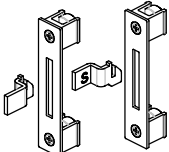
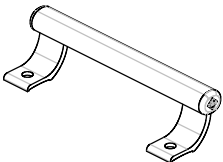
**ASX.14.04**

Descrizione

Kit riscontri Fast BLock per H = 1800 mm





<p><b>ASX.15.01</b></p> <p>Descrizione Maniglia ad incasso per anta secondaria "FAST LOCK"</p>		<p><b>ASX.15.13</b></p> <p>Descrizione Tassello di tenuta centrale superiore alzante</p>	
<p><b>ASX.15.02</b></p> <p>Descrizione Binario ad "U" in acciaio inox</p>		<p><b>ASX.15.14</b></p> <p>Descrizione Kit applicazione contropiastre su telaio 90°</p>	
<p><b>ASX.15.03</b></p> <p>Descrizione Spugnetta adesiva per assemblaggio telaio 90°</p>		<p><b>ASX.15.15</b></p> <p>Descrizione Tassello di tenuta adesivo soglia ribassata SX11.176</p>	
<p><b>ASX.15.04</b></p> <p>Descrizione Maniglia ad incasso senza kit di chiusura "INNER"</p>		<p><b>ASX.24.SQ</b></p> <p>Descrizione Squadretta in alluminio pressofuso 32 x 10,6 mm.</p>	
<p><b>ASX.15.05</b></p> <p>Descrizione Maniglia doppia ad incasso senza kit di chiusura "INNER"</p>		<p><b>ASX.25.SQ</b></p> <p>Descrizione Squadretta di allineamento</p>	
<p><b>ASX.15.06</b></p> <p>Descrizione Maniglia ad incasso con cilindro senza kit chiusura "INNER"</p>			
<p><b>ASX.15.07</b></p> <p>Descrizione Maniglia doppia ad incasso con cilindro senza kit chiusura "INNER"</p>			
<p><b>ASX.15.08</b></p> <p>Descrizione Kit di chiusura per maniglie "INNER" e "INNER CLICK"</p>			
<p><b>ASX.15.09</b></p> <p>Descrizione Maniglia di traino per maniglie "INNER" lavorazione 187 mm</p>			



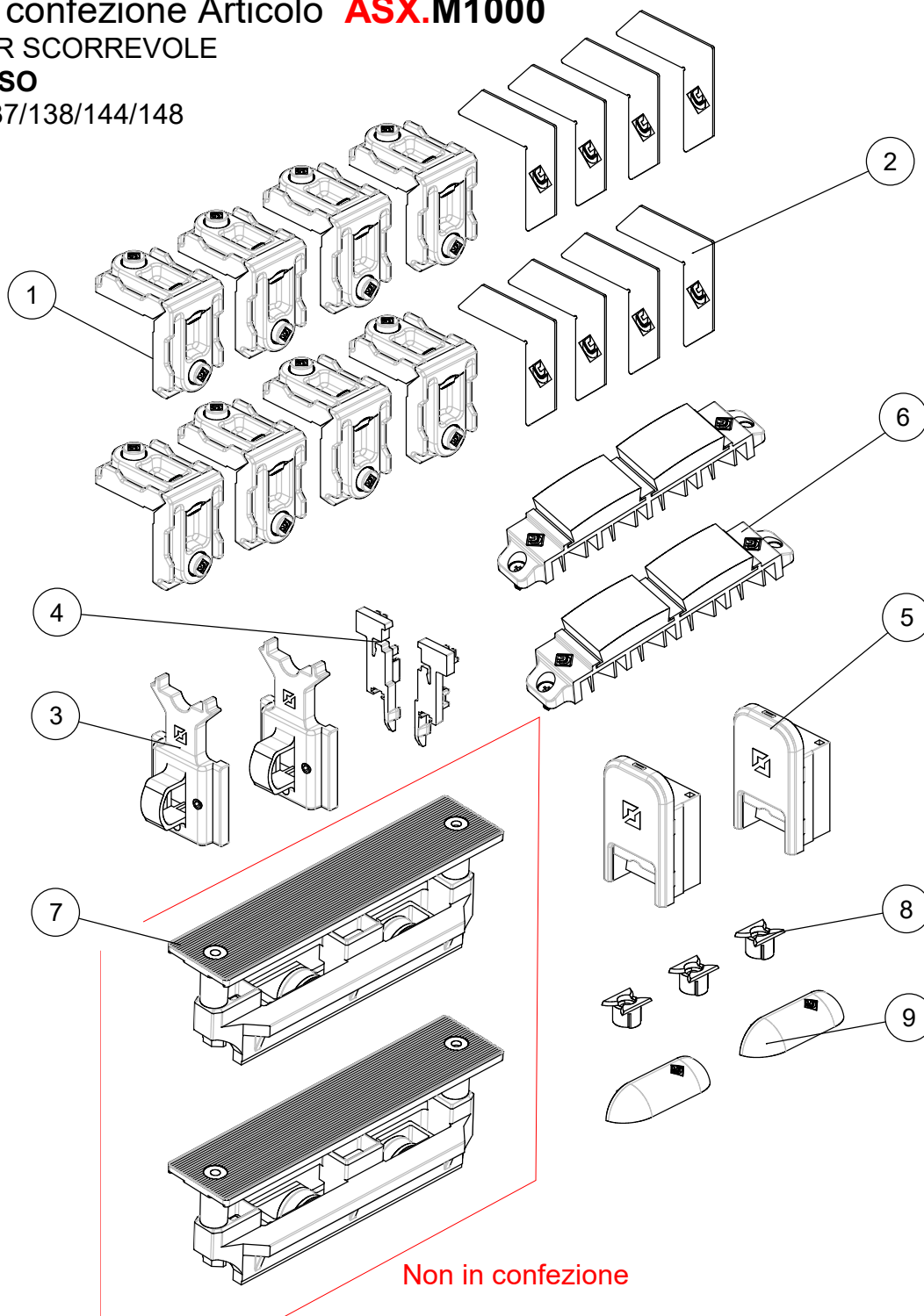
**Contenuto confezione Articolo ASX.M1000**

**KIT BASE PER SCORREVOLE**

**1 ANTA + FISSO**

Profili Sx11.137/138/144/148

**Composizione**



N°	Descrizione	Q.ta
1	Squadretta in alluminio pressofuso	8
2	Squadretta di allineamento	8
3	Tassello ammortizzatore/antiscarrucolamento Sx 110 con grani	2
4	Coppia tappi chiusura inf./sup. centrale	1
5	Tappo coprilavorazione Sx 110	2
6	Tasselli di tenuta centrali	2
7	Carrello autobilanciato per Sx 110	2
8	Boccola di drenaggio con sfera d = 12 mm.	3
9	Cappetta di drenaggio	2

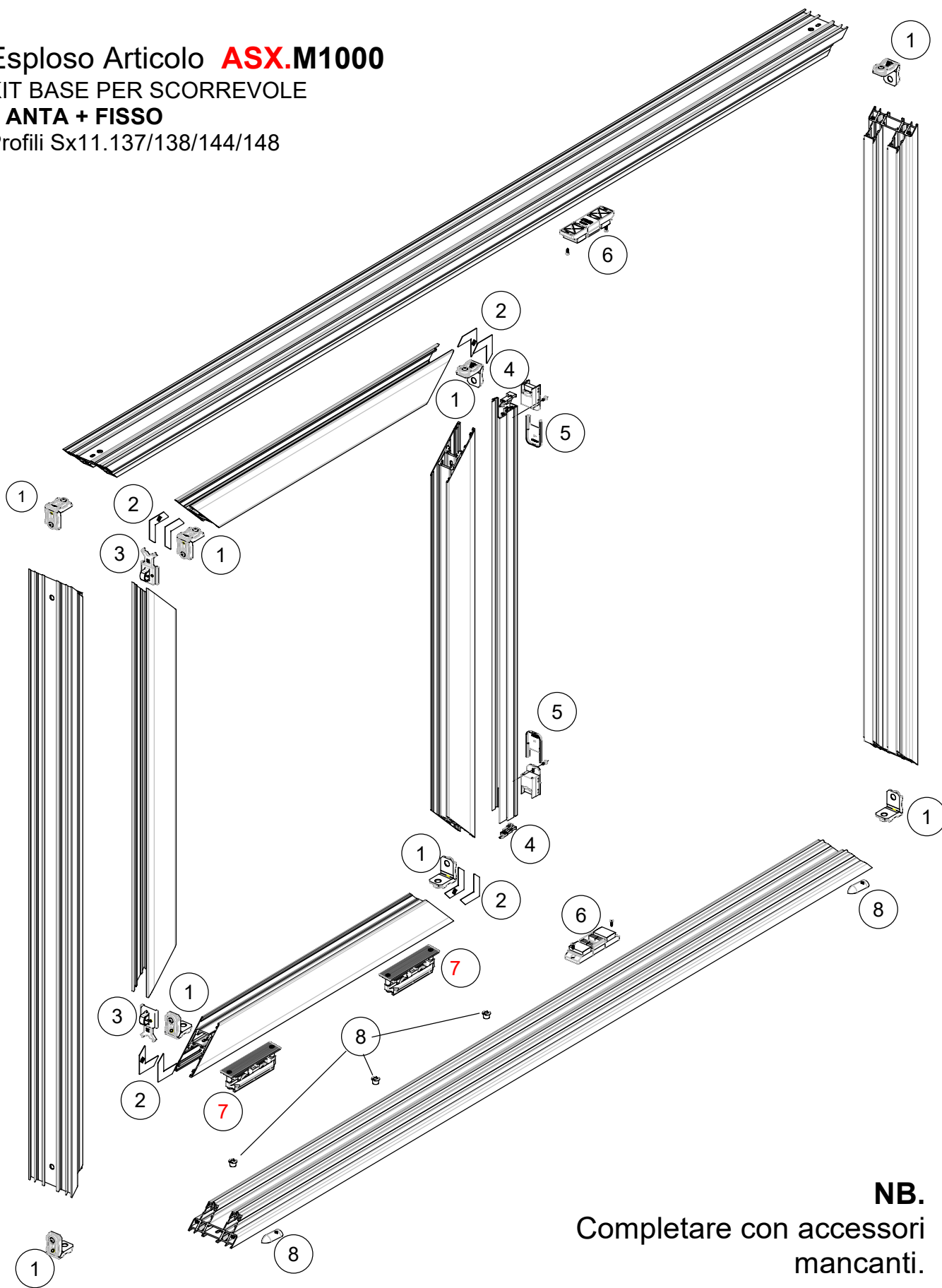


Esplso Articolo **ASX.M1000**

KIT BASE PER SCORREVOLE

**1 ANTA + FISSO**

Profili Sx11.137/138/144/148



**NB.**  
Completare con accessori  
mancanti.

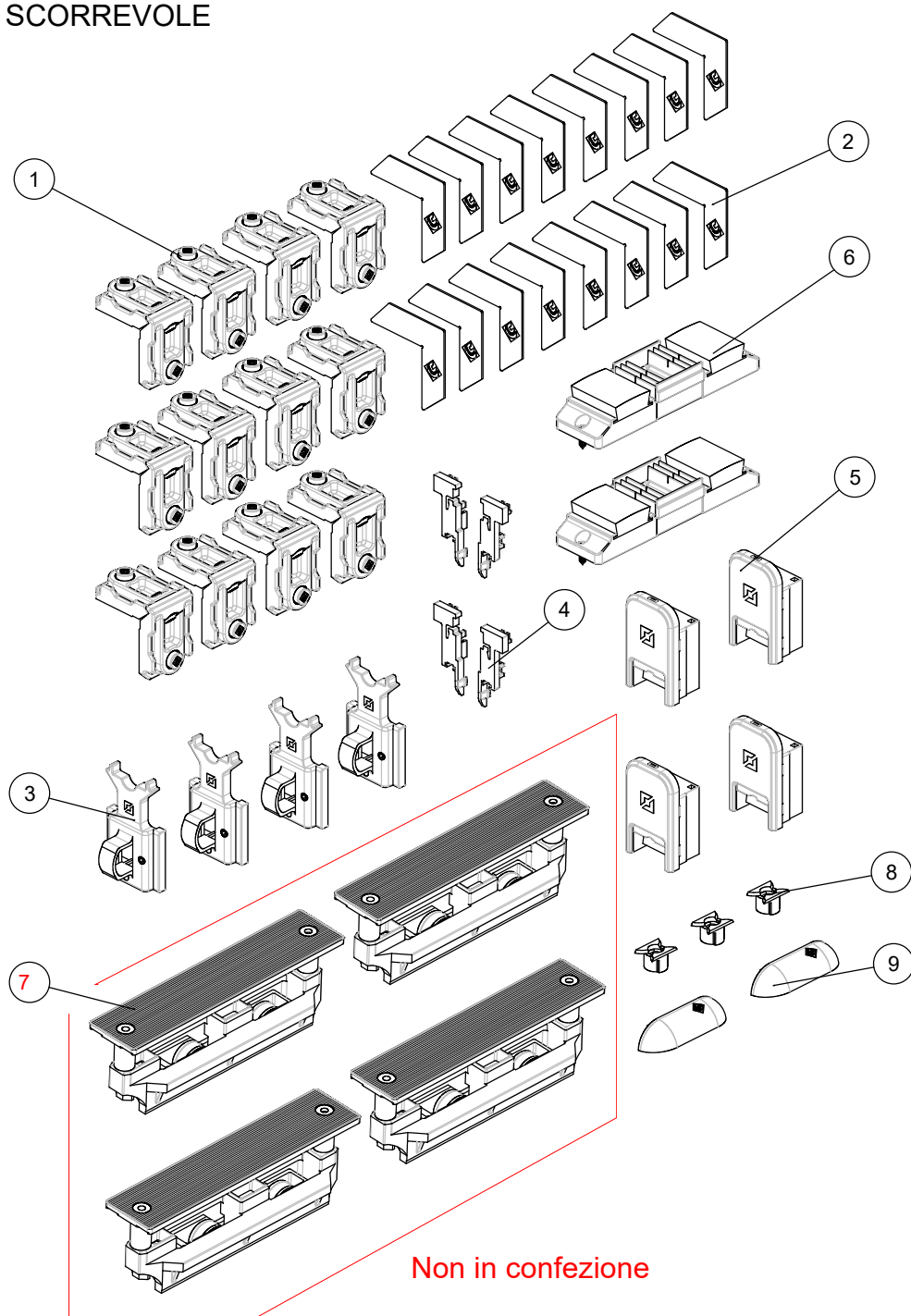


Contenuto confezione Articolo **ASX.M2000**

KIT BASE PER SCORREVOLE

**2 ANTE**

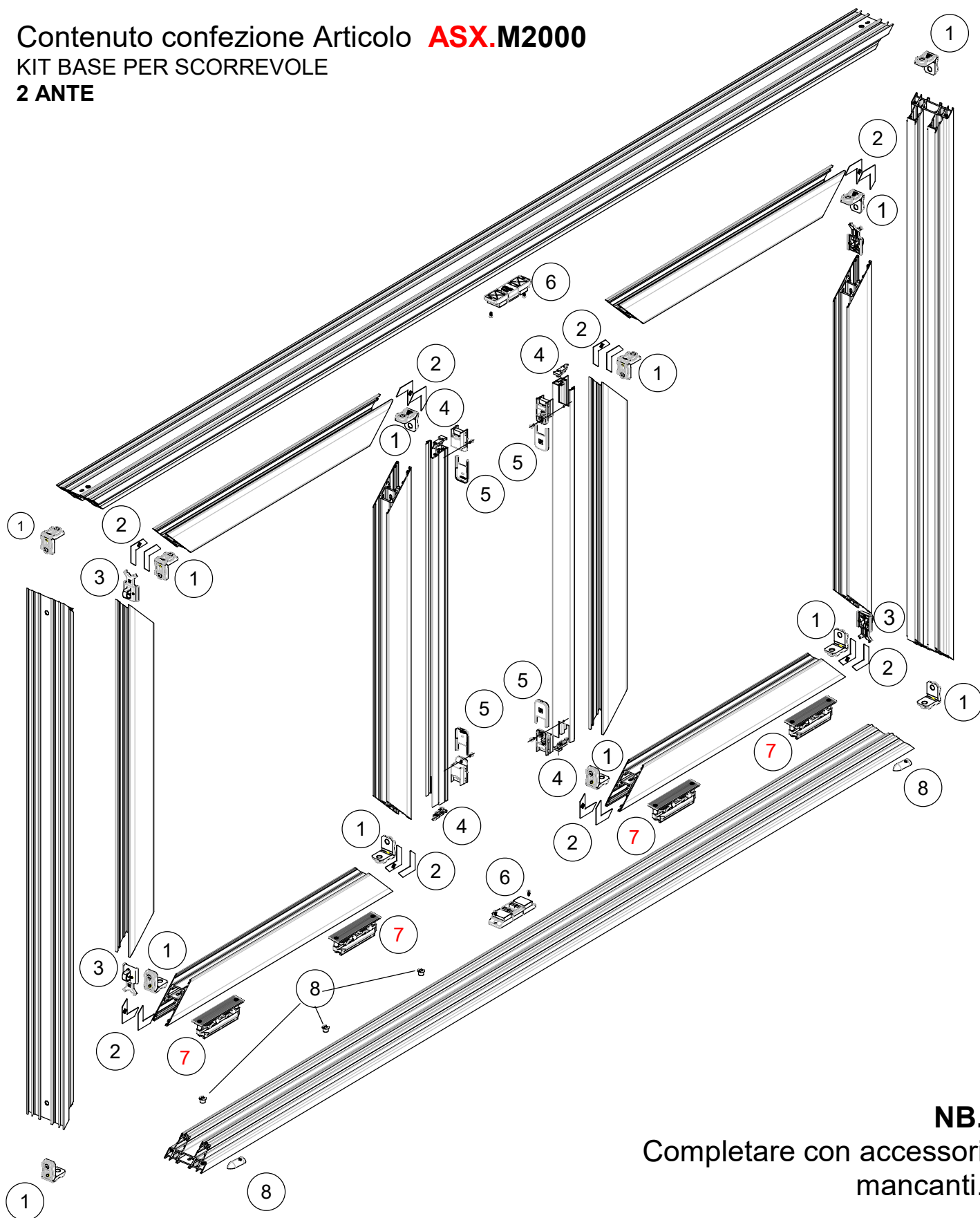
Composizione



N°	Descrizione	Q.ta
1	Squadretta in alluminio pressofuso	12
2	Squadretta di allineamento	16
3	Tassello ammortizzatore/antiscarrucolamento Sx 110 con grani	4
4	Coppia tappi chiusura inf./sup. centrale	2
5	Tappo coprilavorazione Sx 110	4
6	Tasselli di tenuta centrali	2
7	<b>Carrello autobilanciato per Sx 110</b>	<b>4</b>
8	Boccola di drenaggio con sfera d = 12 mm.	3
9	Cappetta di drenaggio	2



Contenuto confezione Articolo **ASX.M2000**  
KIT BASE PER SCORREVOLE  
2 ANTE



**NB.**  
Completare con accessori  
mancanti.



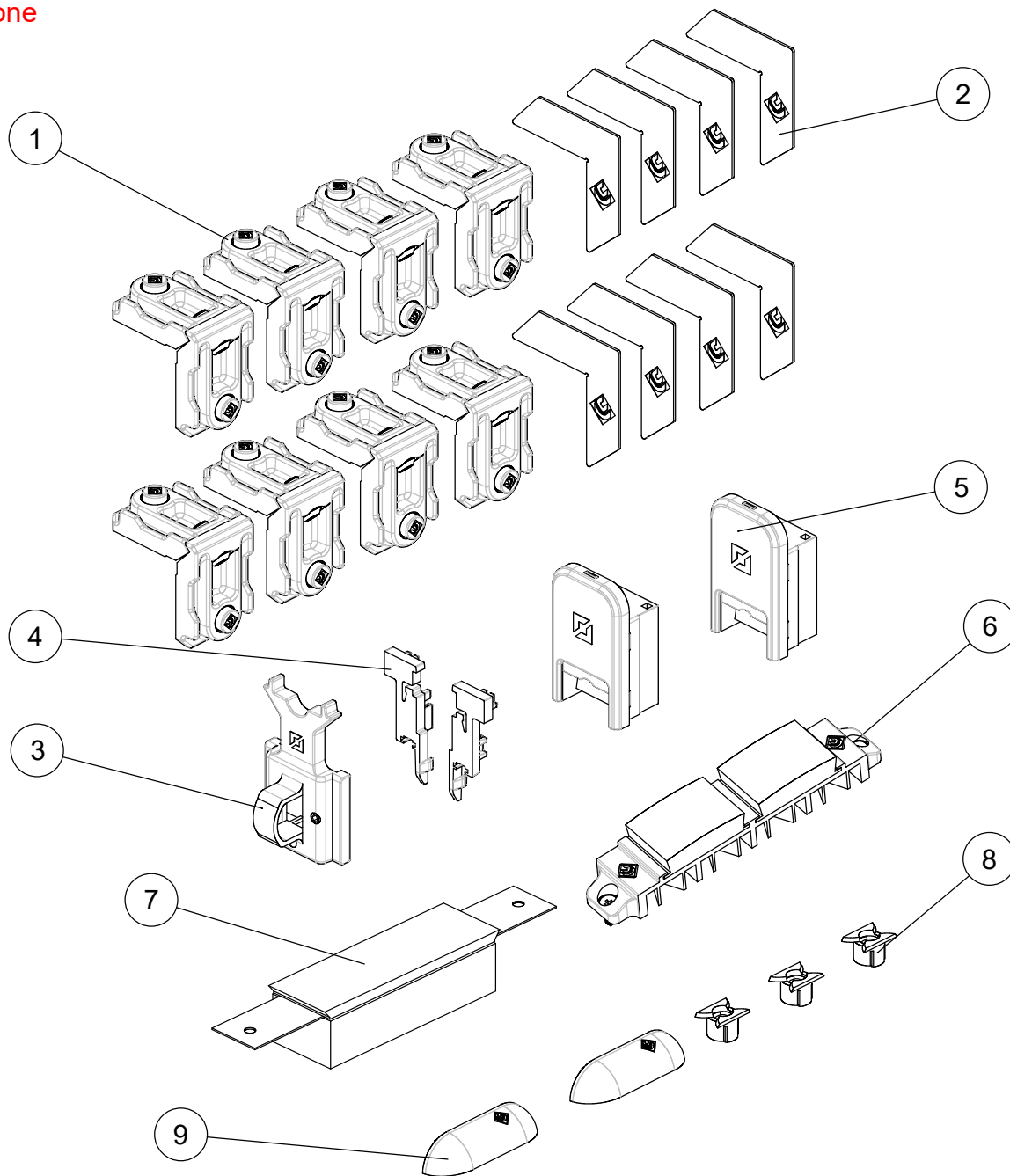
Contenuto confezione Articolo **ASX.S1000**

KIT BASE PER ALZANTE

**1 ANTA + FISSO**

Profili Sx11.137/138/144/148

Composizione



N°	Descrizione	Q.ta
1	Squadretta in alluminio pressofuso	8
2	Squadretta di allineamento	8
3	Tassello ammortizzatore/antiscarrucolamento Sx 110 con grani	1
4	Coppia tappi chiusura inf./sup. centrale	1
5	Tappo coprilavorazione Sx 110	2
6	Tassello di tenuta centrale inferiore	1
7	Tassello di tenuta centrale superiore alzante	1
8	Boccola di drenaggio con sfera d = 12 mm.	3
9	Cappetta di drenaggio	2

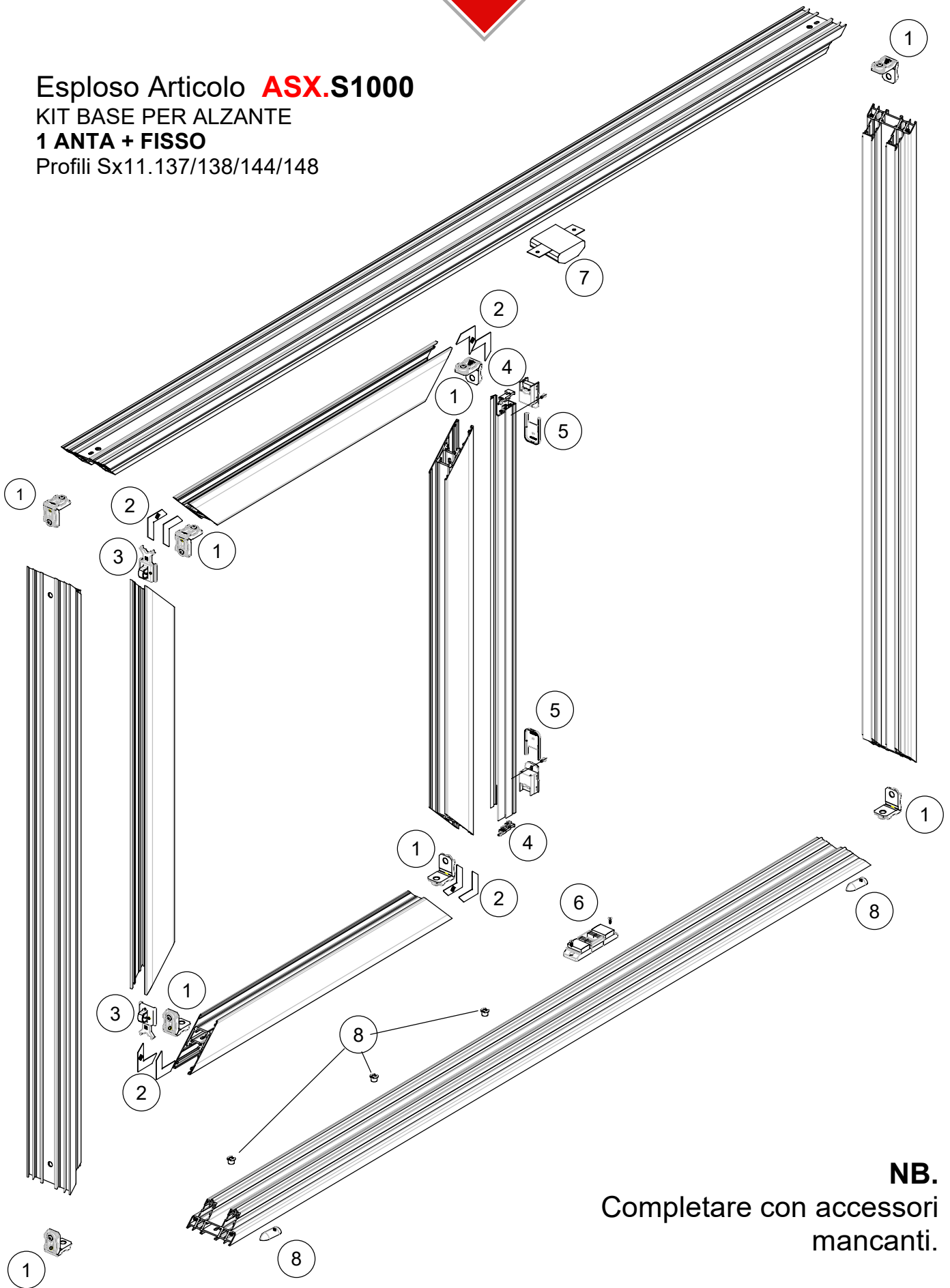


Esplso Articolo **ASX.S1000**

KIT BASE PER ALZANTE

**1 ANTA + FISSO**

Profili Sx11.137/138/144/148



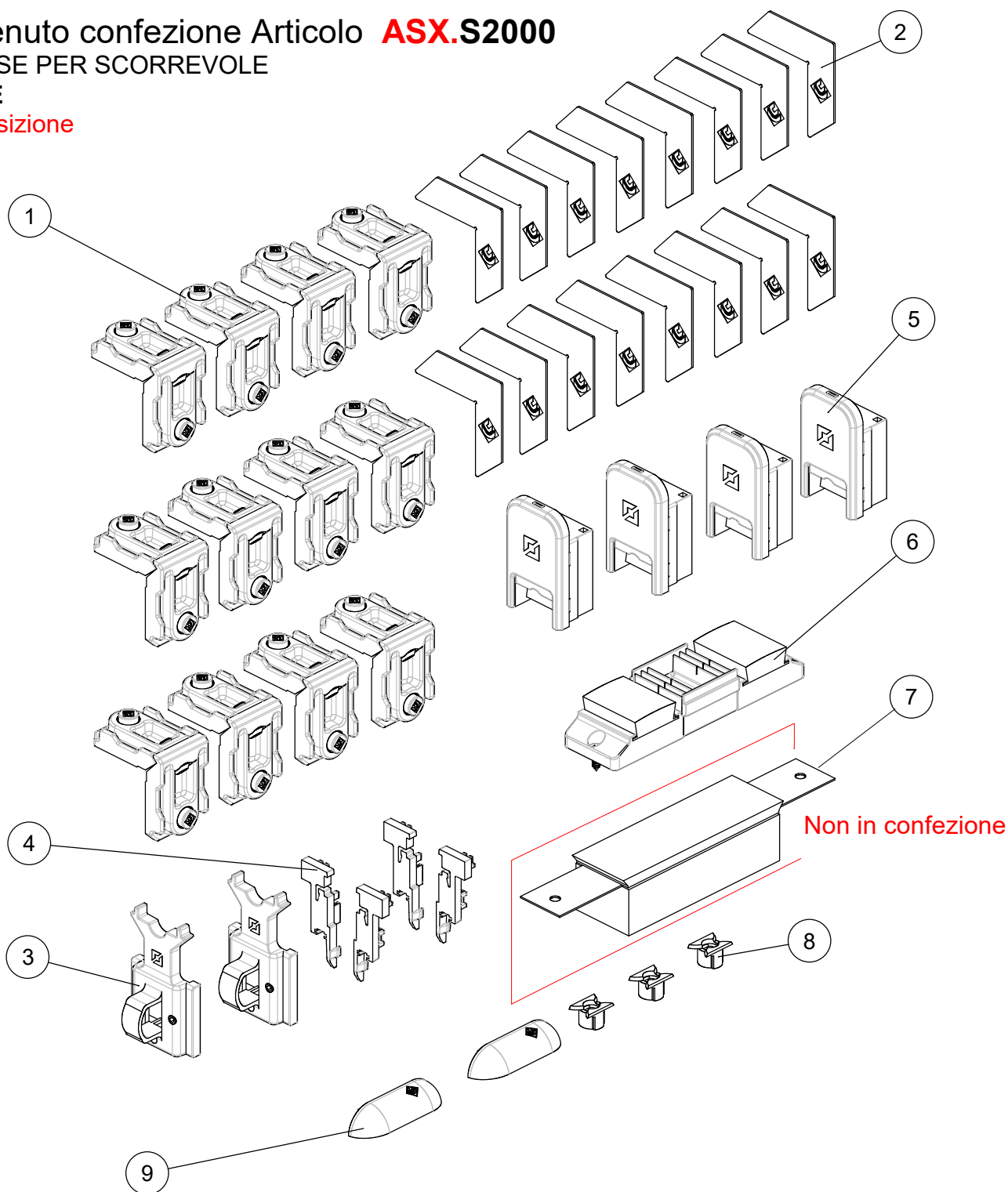
**NB.**  
Completare con accessori  
mancanti.

Contenuto confezione Articolo **ASX.S2000**

KIT BASE PER SCORREVOLE

**2 ANTE**

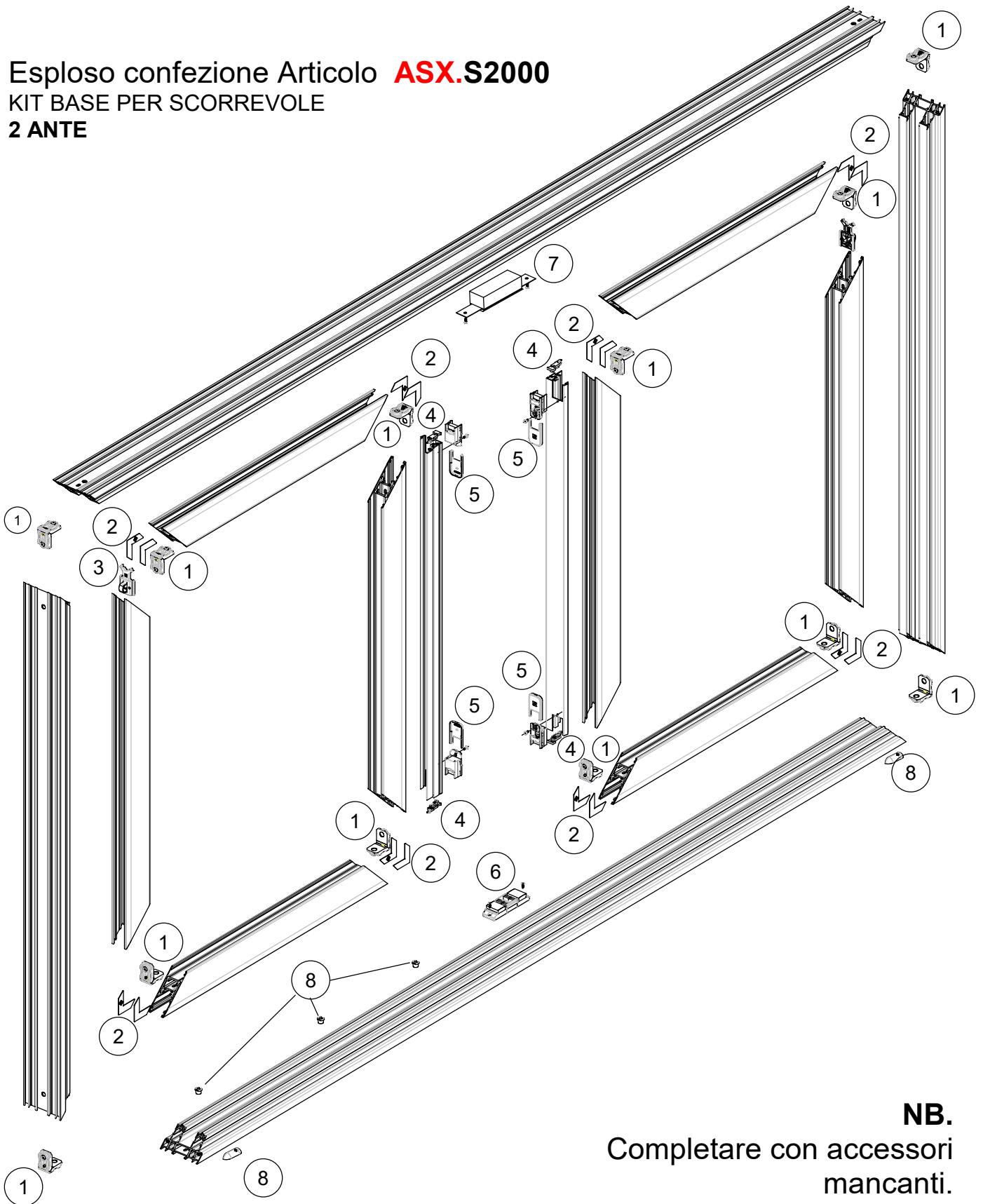
Composizione



N°	Descrizione	Q.ta
1	Squadretta in alluminio pressofuso	12
2	Squadretta di allineamento	16
3	Tassello ammortizzatore/antiscarrucolamento Sx 110 con grani	2
4	Coppia tappi chiusura inf./sup. centrale	2
5	Tappo coprilavorazione Sx 110	4
6	Tassello di tenuta centrale inferiore	1
7	Tassello di tenuta centrale superiore alzante	1
8	Boccola di drenaggio con sfera d = 12 mm.	3
9	Cappetta di drenaggio	2



Esplso confezione Articolo **ASX.S2000**  
KIT BASE PER SCORREVOLE  
2 ANTE



**NB.**  
Completare con accessori  
mancanti.



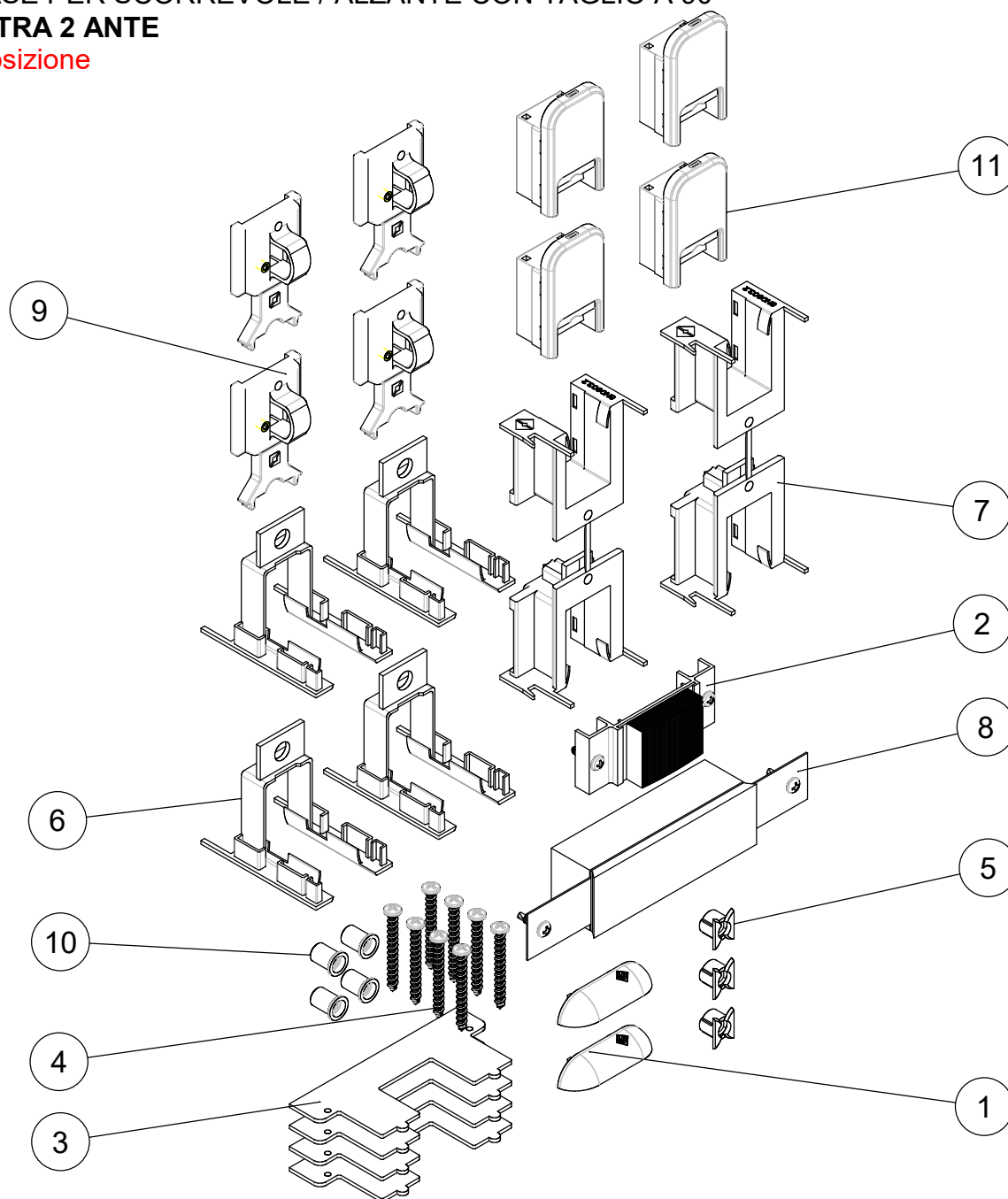
Contenuto confezione Articolo **ASX.M90**

KIT BASE PER SCORREVOLE / ALZANTE CON TAGLIO A 90°

**FINESTRA 2 ANTE**

Composizione

**SX 110 NV**



N°	Descrizione	Q.ta
1	Cappetta di drenaggio	2
2	Tassello di tenuta centrale da 36.5 mm	1
3	Guarnizione biadesiva per assemblaggio telaio 90° SX110	4
4	Vite autofilettante TCCCR 5 x 45 UNI 9707	8
5	Boccola di drenaggio d =12 mm.	3
6	Tappo inferiore/superiore per anta lato chiusura	4
7	Coppia tappi chiusura inf./sup. centrale	2
8	Tassello di tenuta centrale superiore	1
9	Tassello ammortizzatore/antiscarrucolamneto Sx 110 con grani	4
10	Boccola di montaggio	4
11	Tappo coprilavorazione	4

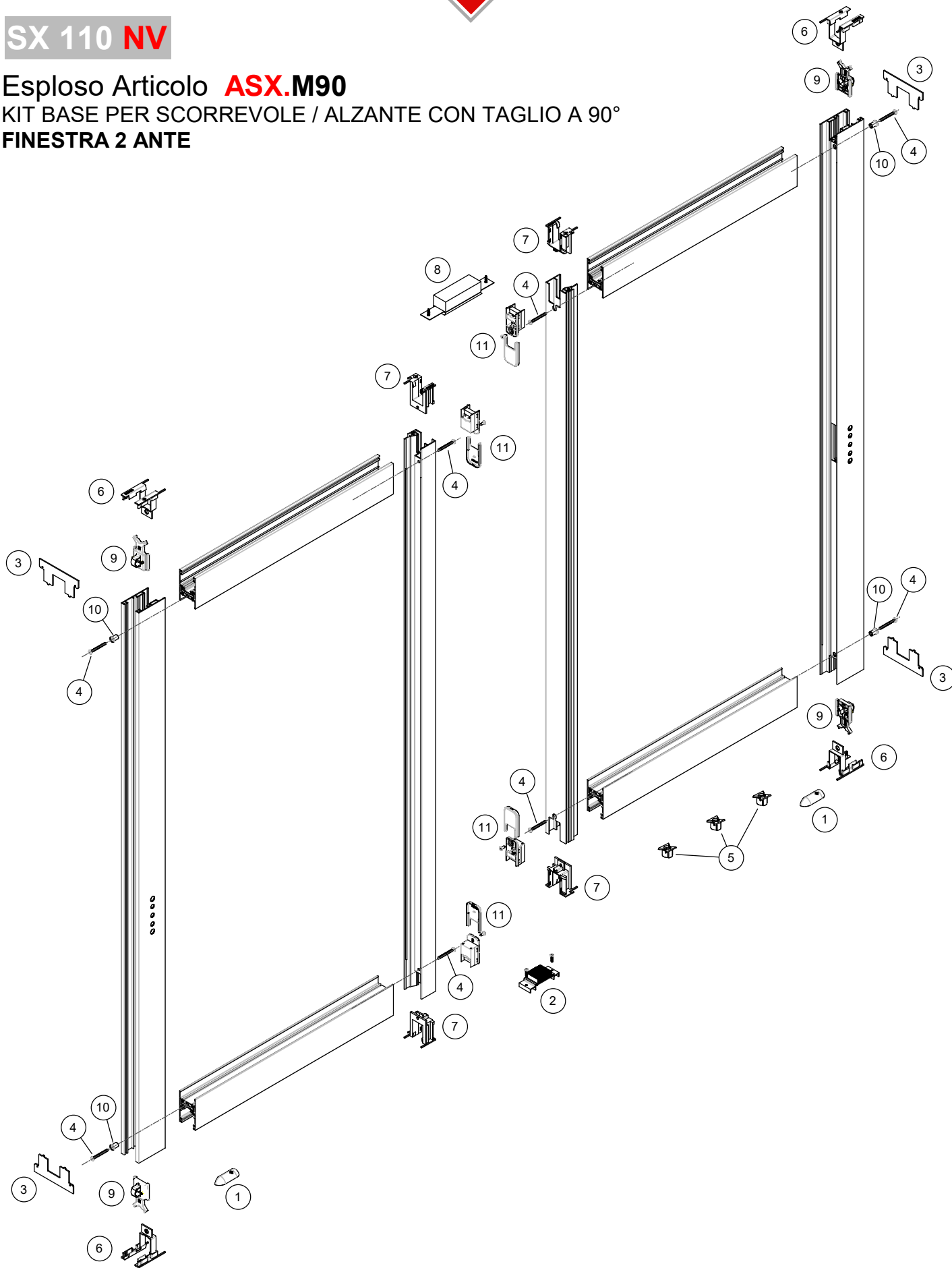


**SX 110 NV**

Esplso Articolo **ASX.M90**

KIT BASE PER SCORREVOLE / ALZANTE CON TAGLIO A 90°

FINESTRA 2 ANTE

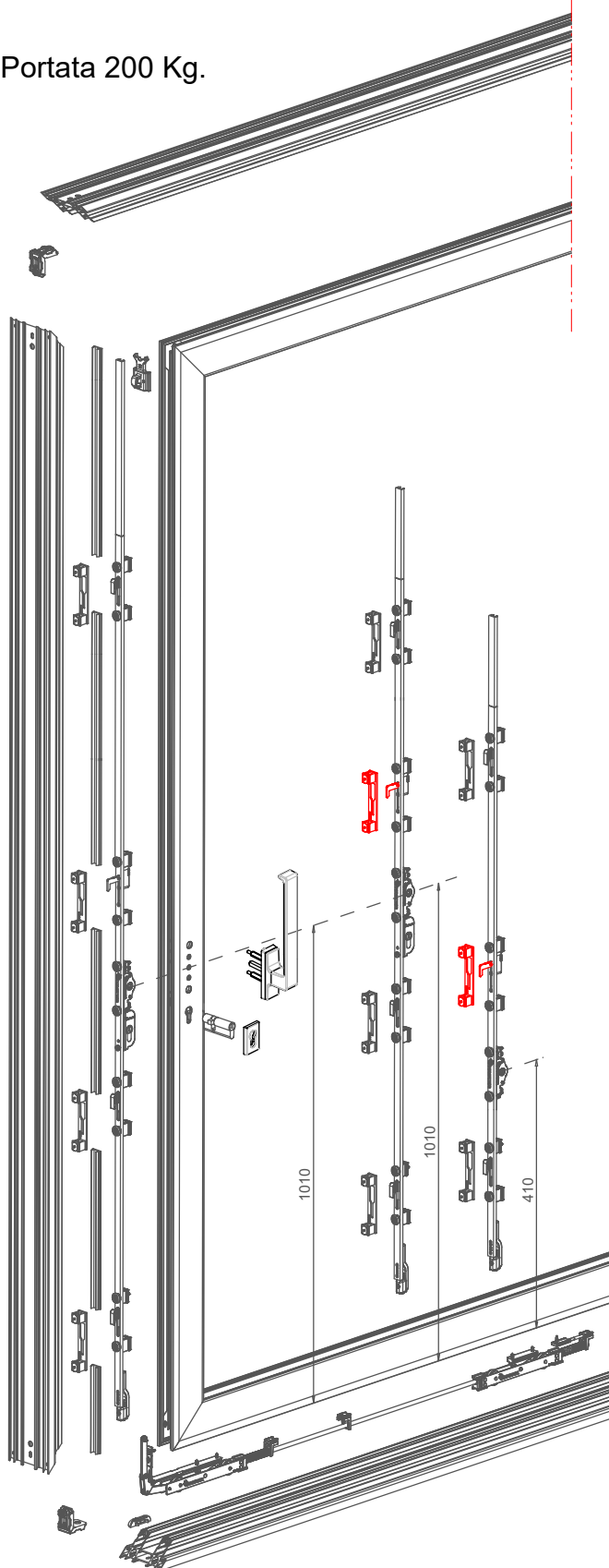




# ALZANTE **AS 200**

KIT da comporre

Portata 200 Kg.



"AS 200"  
Kit cremonese

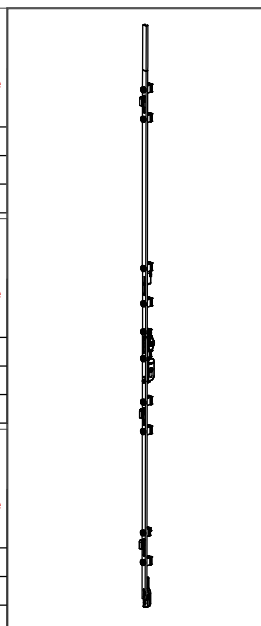
Articolo	Campo di applicazione		
	H min	H max	Punti chiusura
<b>ASX.16.00</b>	1175	1775	2
<b>ASX.16.01</b>	1776	2275	3
<b>ASX.16.02</b>	2276	2675	3

"AS 200" **Regolabile**  
Kit cremonese

Articolo	Campo di applicazione		
	H min	H max	Punti chiusura
<b>ASX.16.00R</b>	1175	1775	2
<b>ASX.16.01R</b>	1776	2275	3
<b>ASX.16.02R</b>	2276	2675	3

"AS 200" **senza punti chiusura**  
Kit cremonese 4° Anta

Articolo	Campo di applicazione		
	H min	H max	Punti chiusura
<b>ASX.16.00SN</b>	1175	1775	2
<b>ASX.16.01SN</b>	1776	2275	3
<b>ASX.16.02SN</b>	2276	2675	3



**ASX.16.03**

Kit carrelli portata 200 Kg.

**ASX.16.04**

Carrello supplementare per L anta maggiore di 1800 mm.

**ASX.16.05**

Contropiastra completa di accessori di montaggio

**ASX.16.07**

Maniglia di traino "FAST LOCK"

**ASX.16.09**

Kit microventilazione con nasello regol. completo di contropiastra

**ASX.16.10**

Kit serratura

**ASX.16.11**

Tondino di connessione carrelli (L 1500 mm)

**ASX.16.20**

Martellina quadro 7 mm., per alzante "ITALIA"









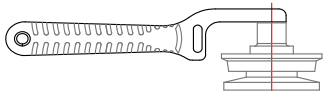







**ASX.16.21**

Copricilindro di sicurezza "ITALIA"

**ASX.16.22**

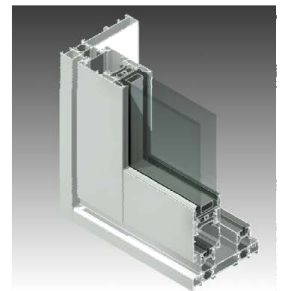
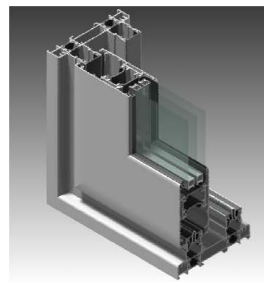
Doppia martellina quadro 7 mm per alzante "ITALIA"



<p><b>ARX.10.12</b></p> <p>Descrizione Guarnizione vetro interna spessore 3 - 4 mm.</p>		<p><b>ASX.10.33</b></p> <p>Descrizione Guarnizione lunga esterna vetro mm. 1,5</p>	
<p><b>ARX.10.13</b></p> <p>Descrizione Guarnizione vetro interna spessore 5 - 6 mm.</p>		<p><b>ASX.10.35</b></p> <p>Descrizione Guarnizione rigida abbinamento per fisso</p>	
<p><b>ARX.10.14</b></p> <p>Descrizione Guarnizione vetro interna spessore 7 - 8 mm.</p>		<p><b>ASX.10.68</b></p> <p>Descrizione Guarnizione di tenuta per anta scorrevole</p>	
<p><b>ARX.10.15</b></p> <p>Descrizione Guarnizione vetro interna spessore 9 - 10 mm.</p>		<p><b>ASX.10.69</b></p> <p>Descrizione Guarnizione di tenuta per anta alzante</p>	
<p><b>ARX.10.27</b></p> <p>Descrizione Rotella infila guarnizioni</p>		<p><b>BX.09</b></p> <p>Descrizione Barretta guida inferiore per binario Inox</p>	
<p><b>ARX.10.28</b></p> <p>Descrizione Guarnizione vetro esterna coestrusa spessore 1.5 mm.</p>		<p><b>BX.10</b></p> <p>Descrizione Barretta per aggancio centrale</p>	
<p><b>ARX.10.29</b></p> <p>Descrizione Guarnizione vetro esterna coestrusa spessore 3 mm.</p>		<p><b>BX.19</b></p> <p>Descrizione Barretta per aggancio centrale SX 110 NV</p>	
<p><b>ARX.10.30</b></p> <p>Descrizione Guarnizione vetro esterna Dutral spessore 3 mm.</p>			
<p><b>ASX.10.26</b></p> <p>Descrizione Barretta coprirotaia</p>			







---

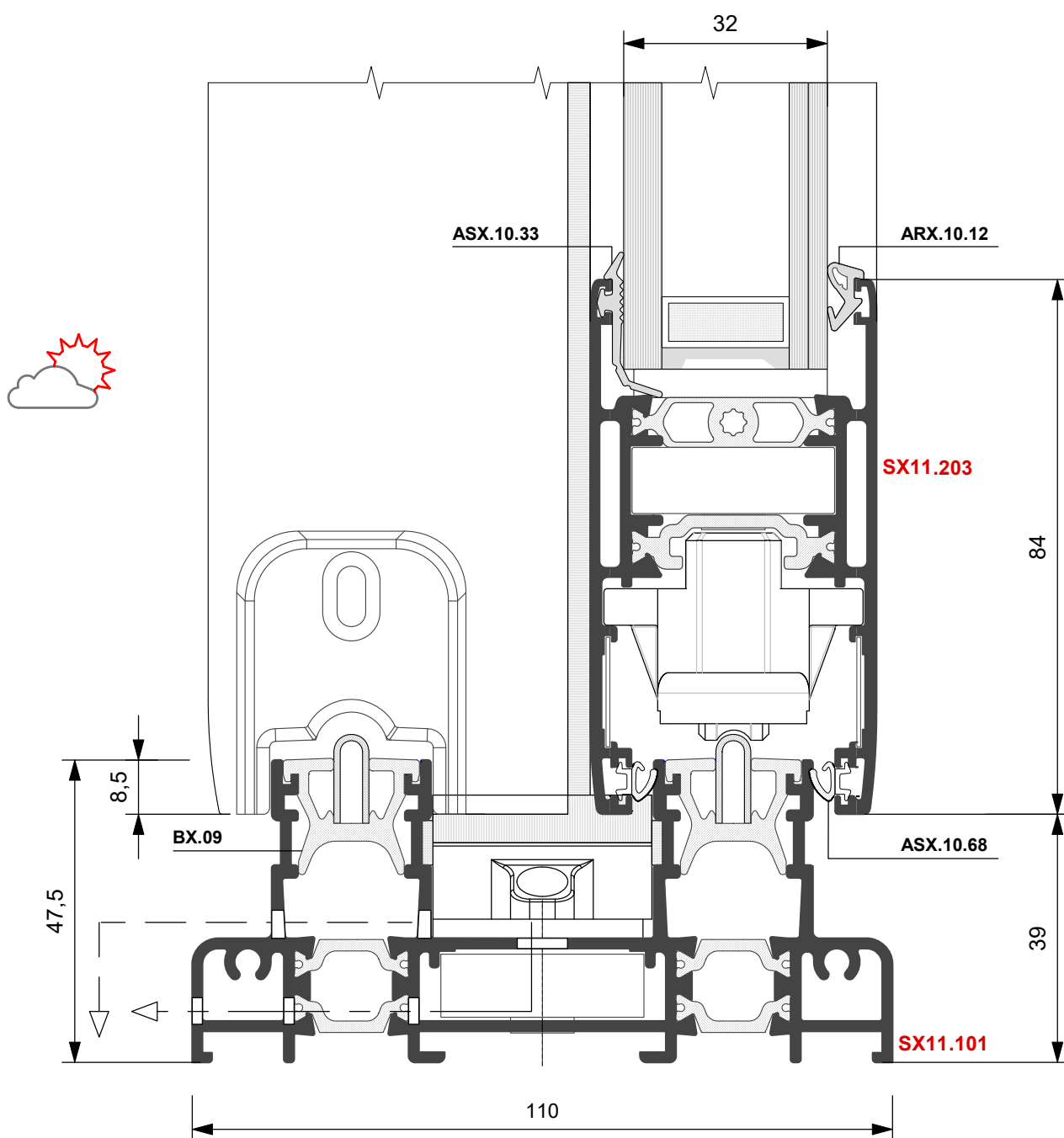
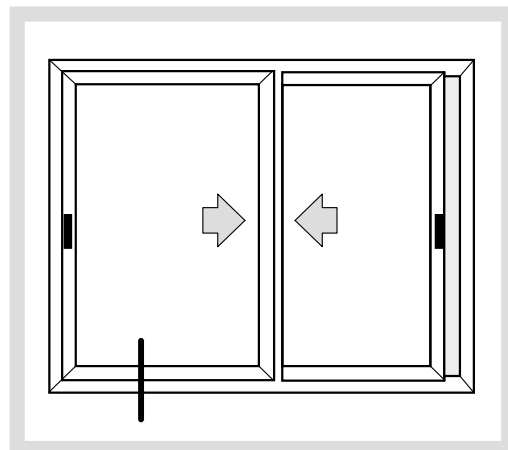
**Sezioni**

**Gruppo D**

---

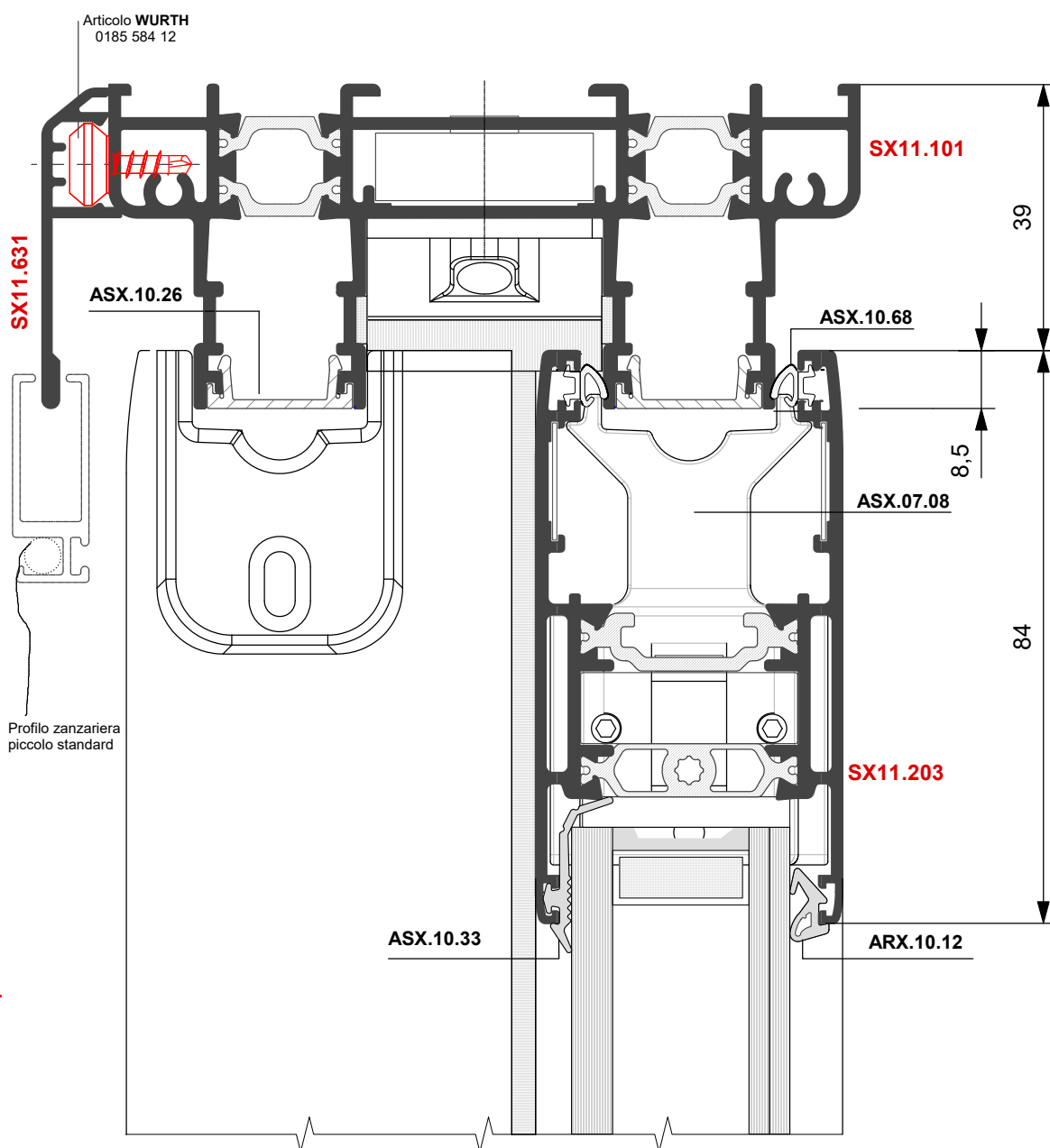
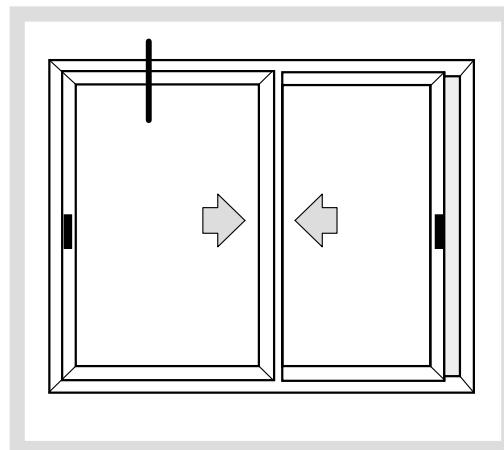


**FINESTRA  
SCORREVOLE**



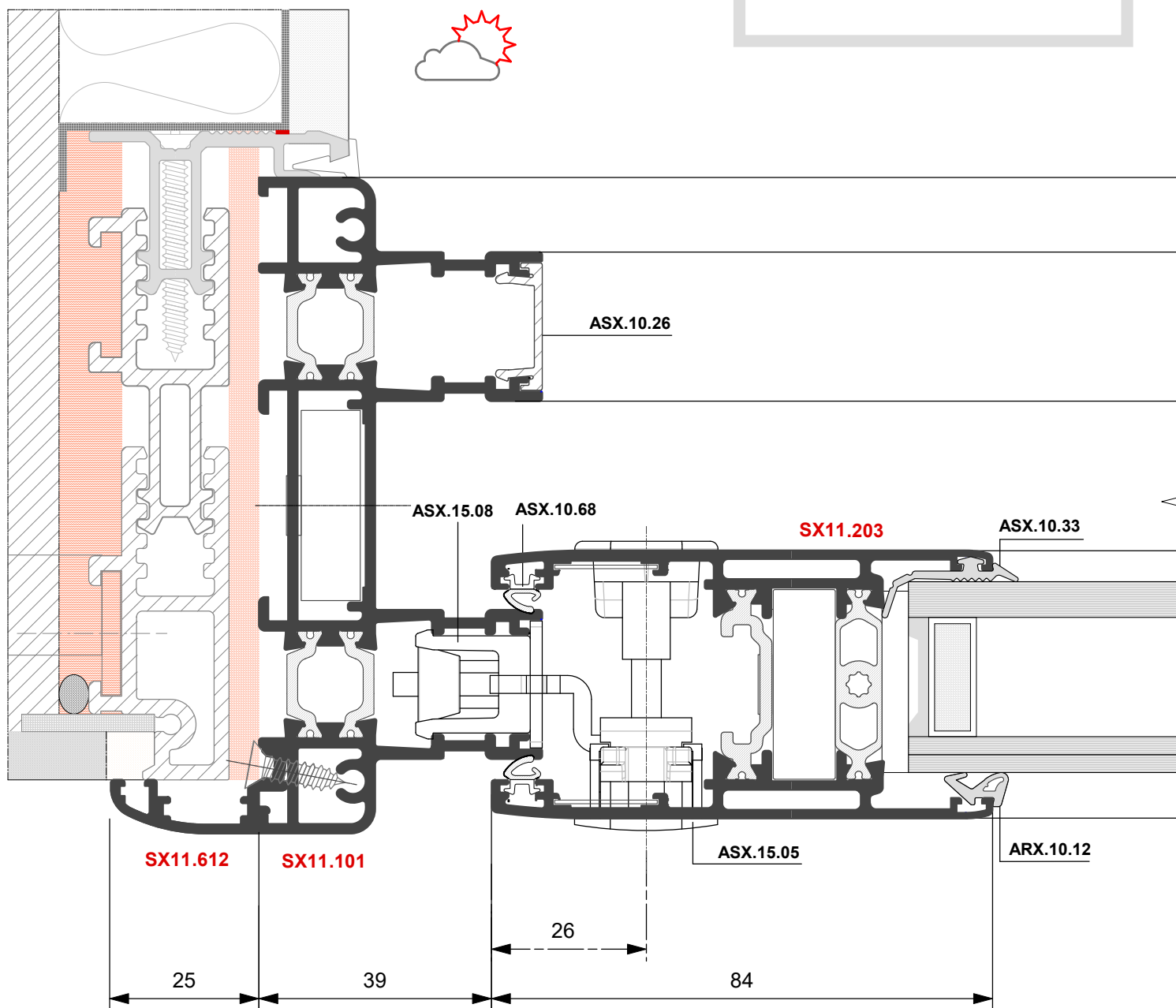
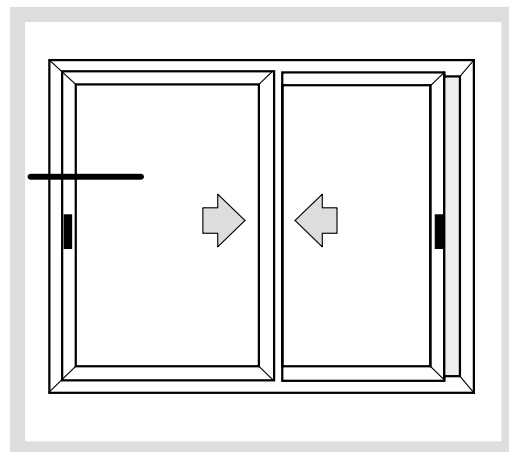


**FINESTRA  
SCORREVOLE**



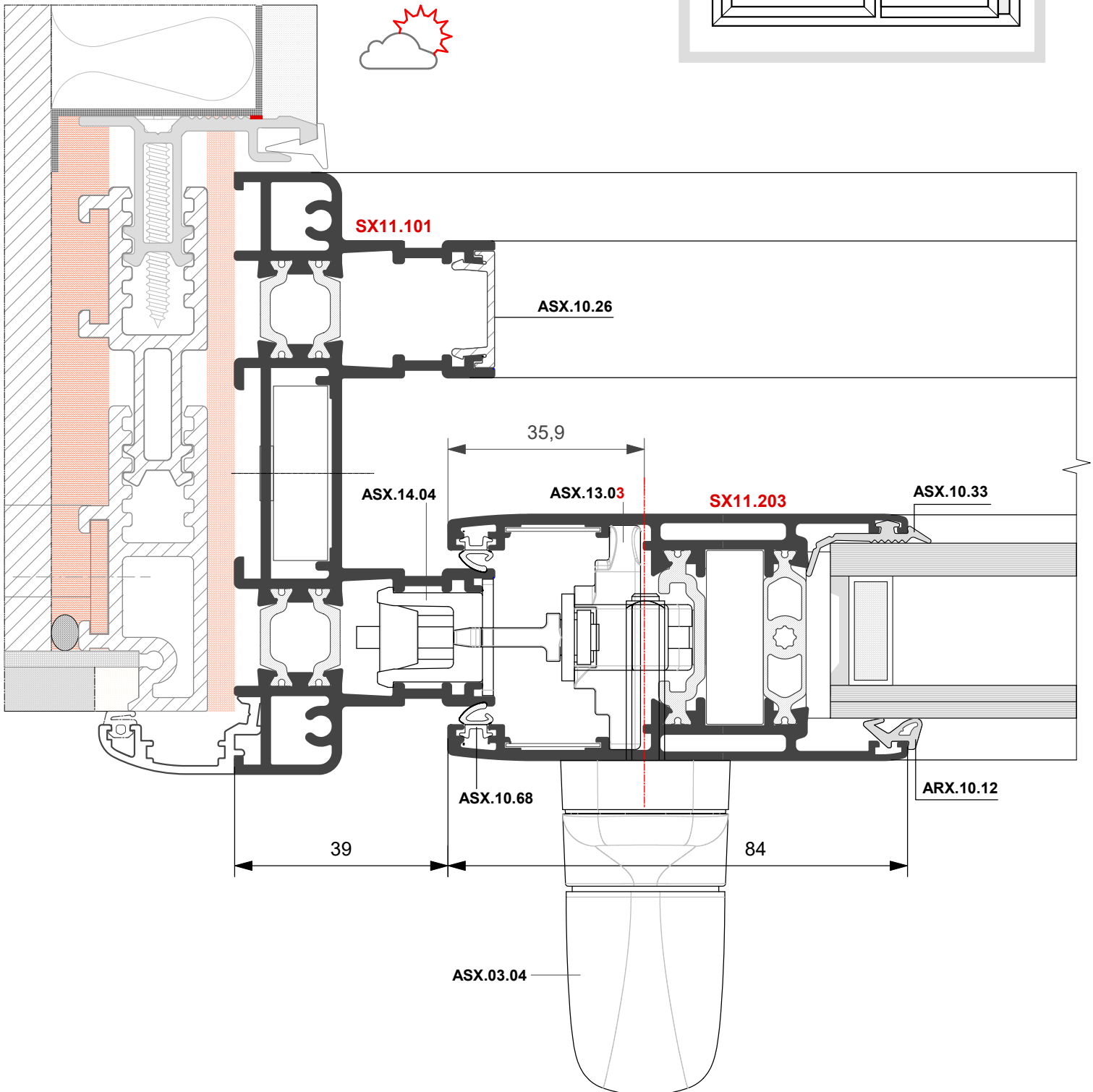
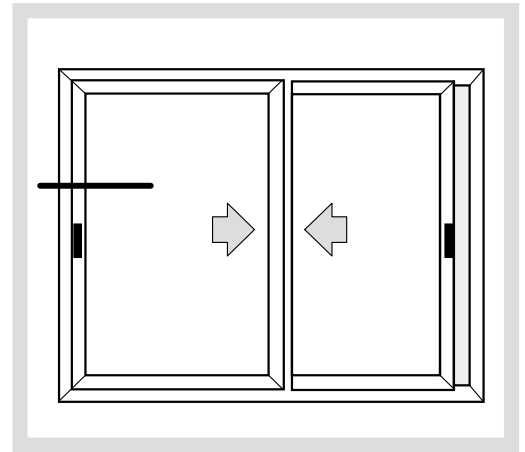


**FINESTRA  
SCORREVOLE**



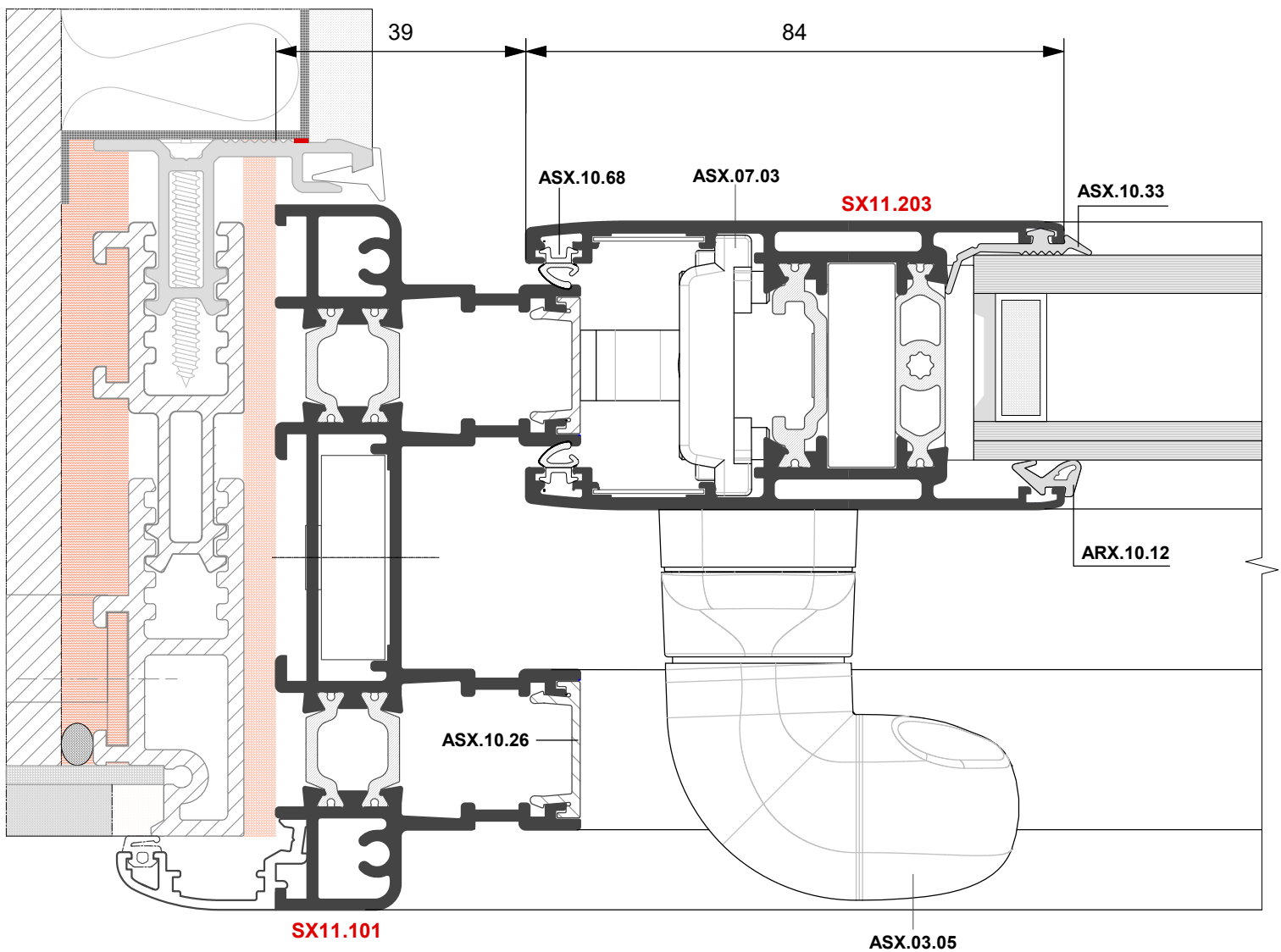
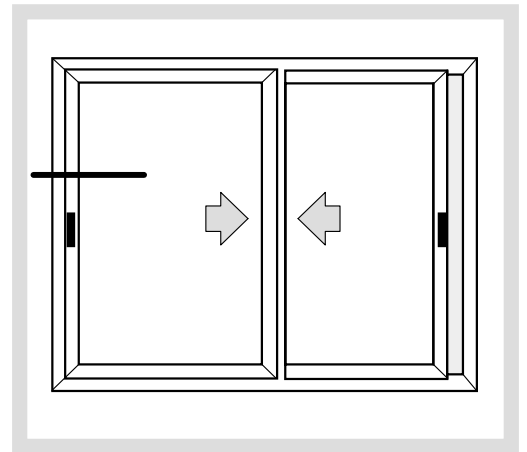


**FINESTRA  
SCORREVOLE**



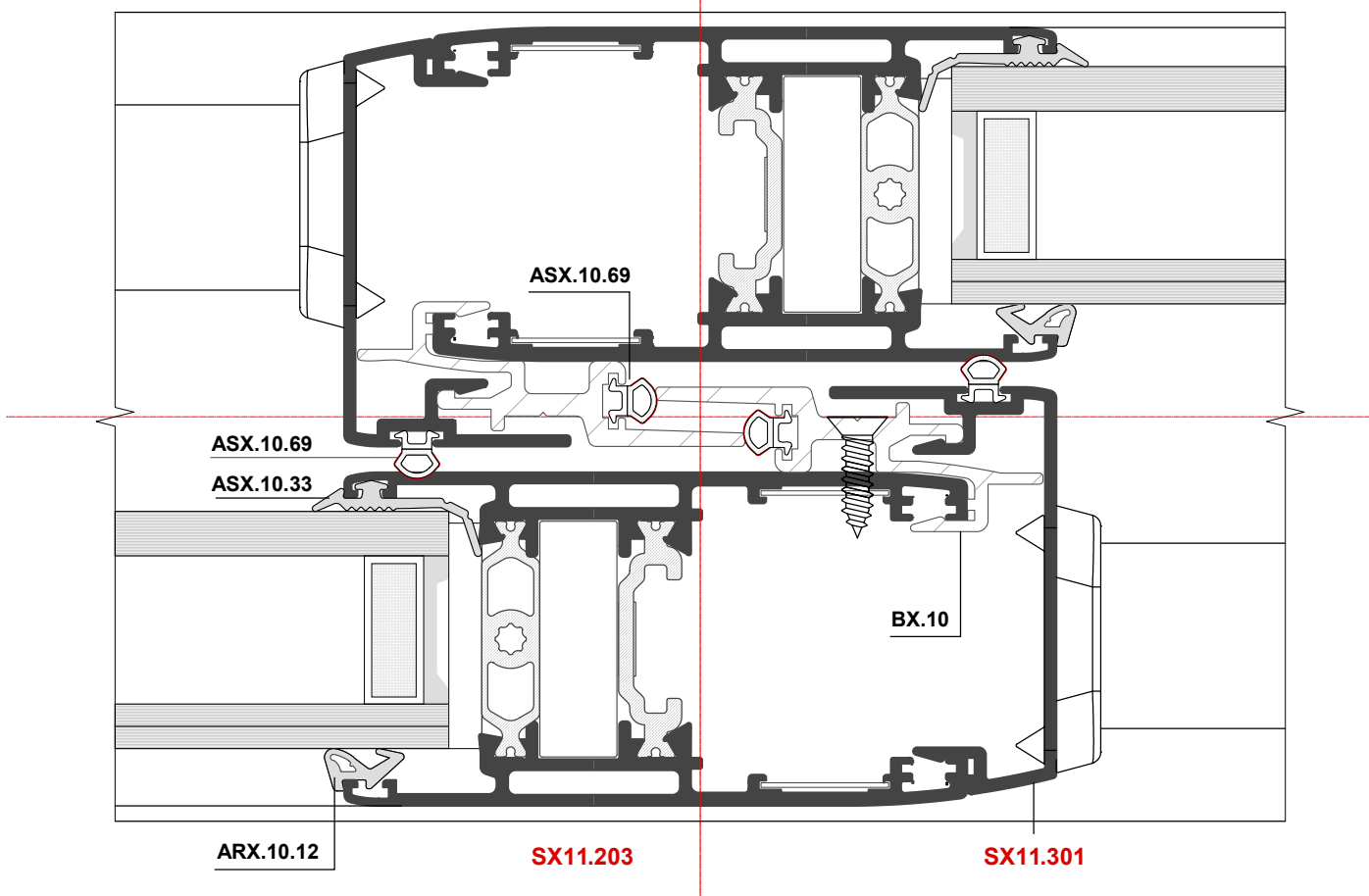
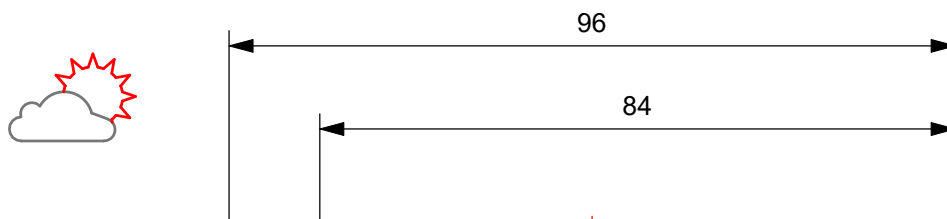
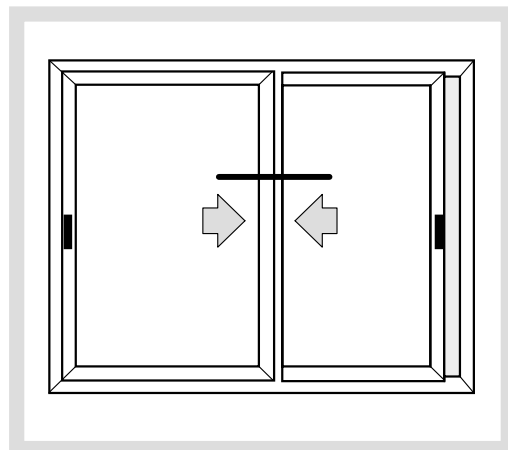


**FINESTRA  
SCORREVOLE**



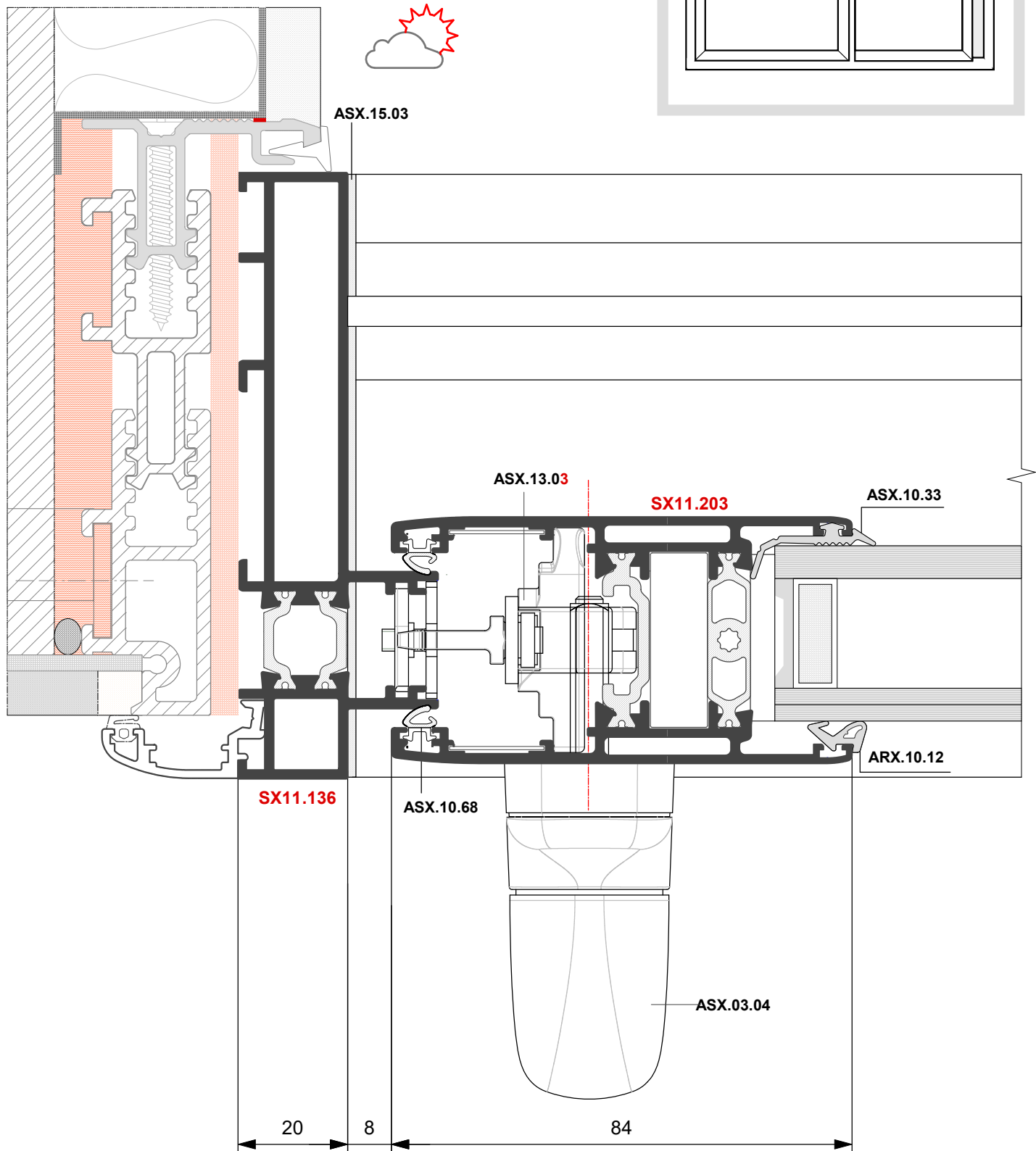
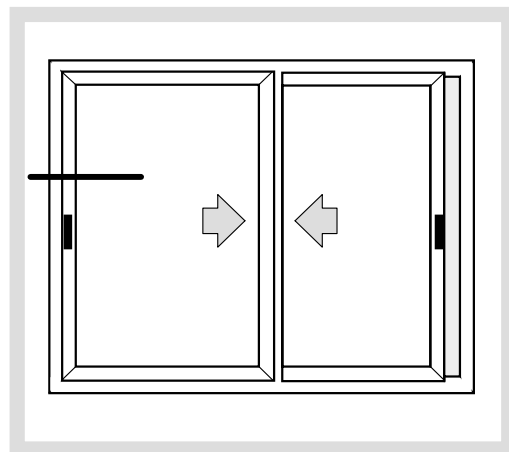


**FINESTRA  
SCORREVOLE**





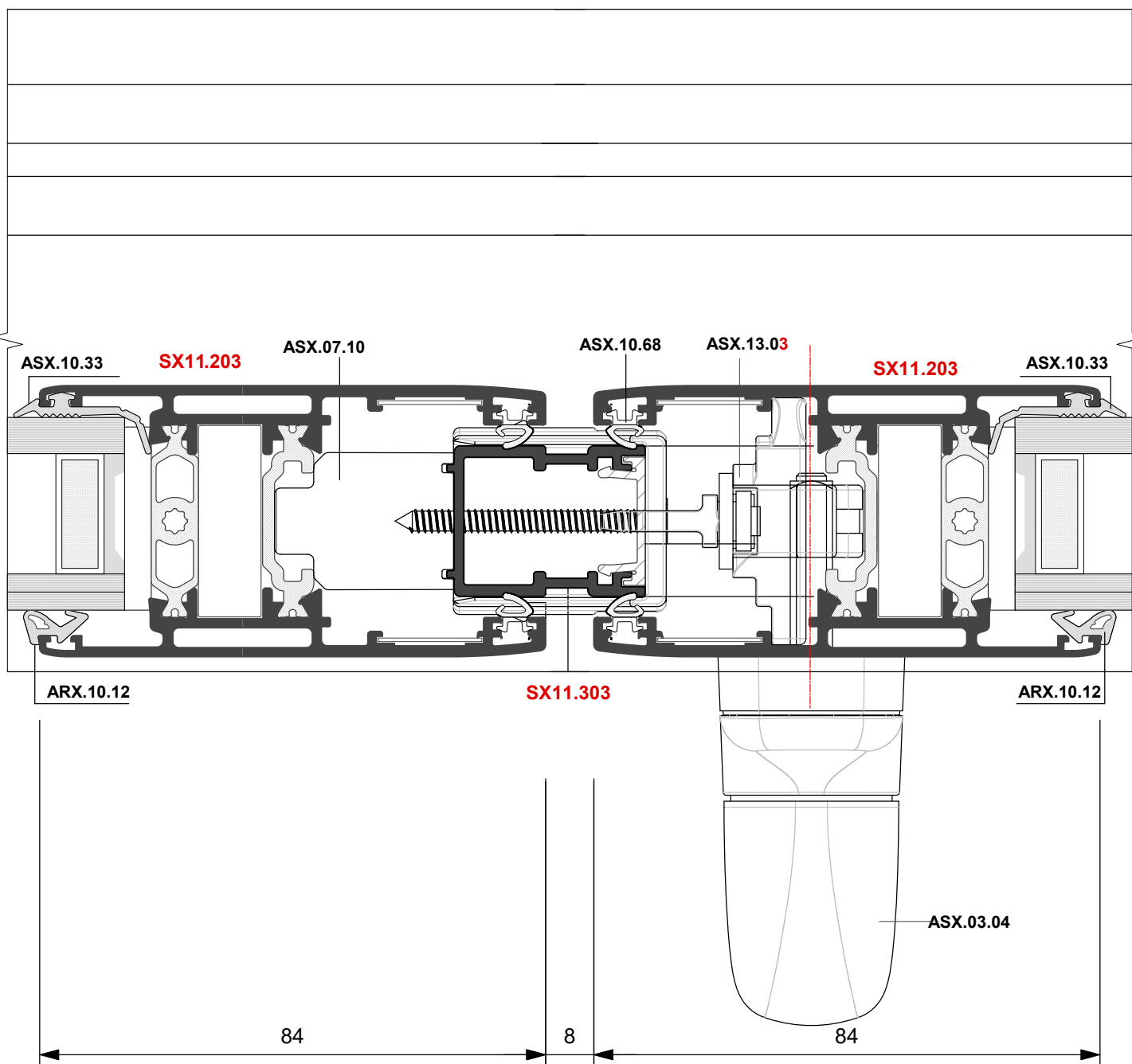
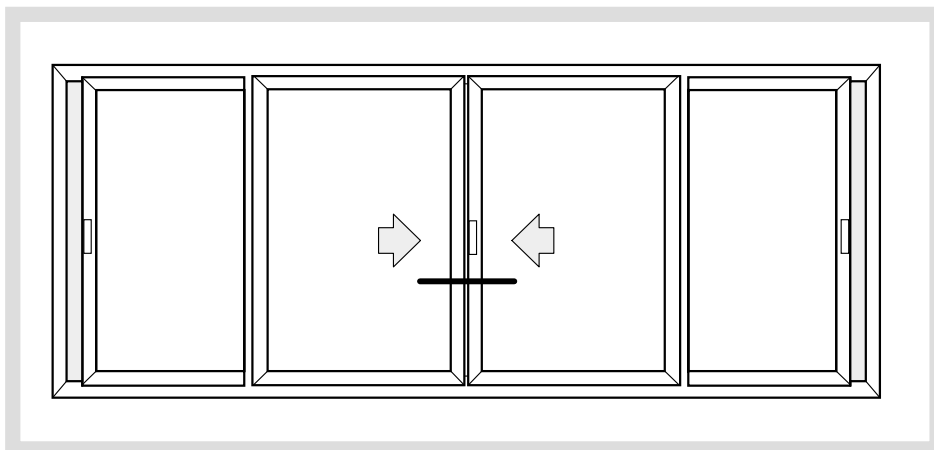
**FINESTRA  
SCORREVOLE**





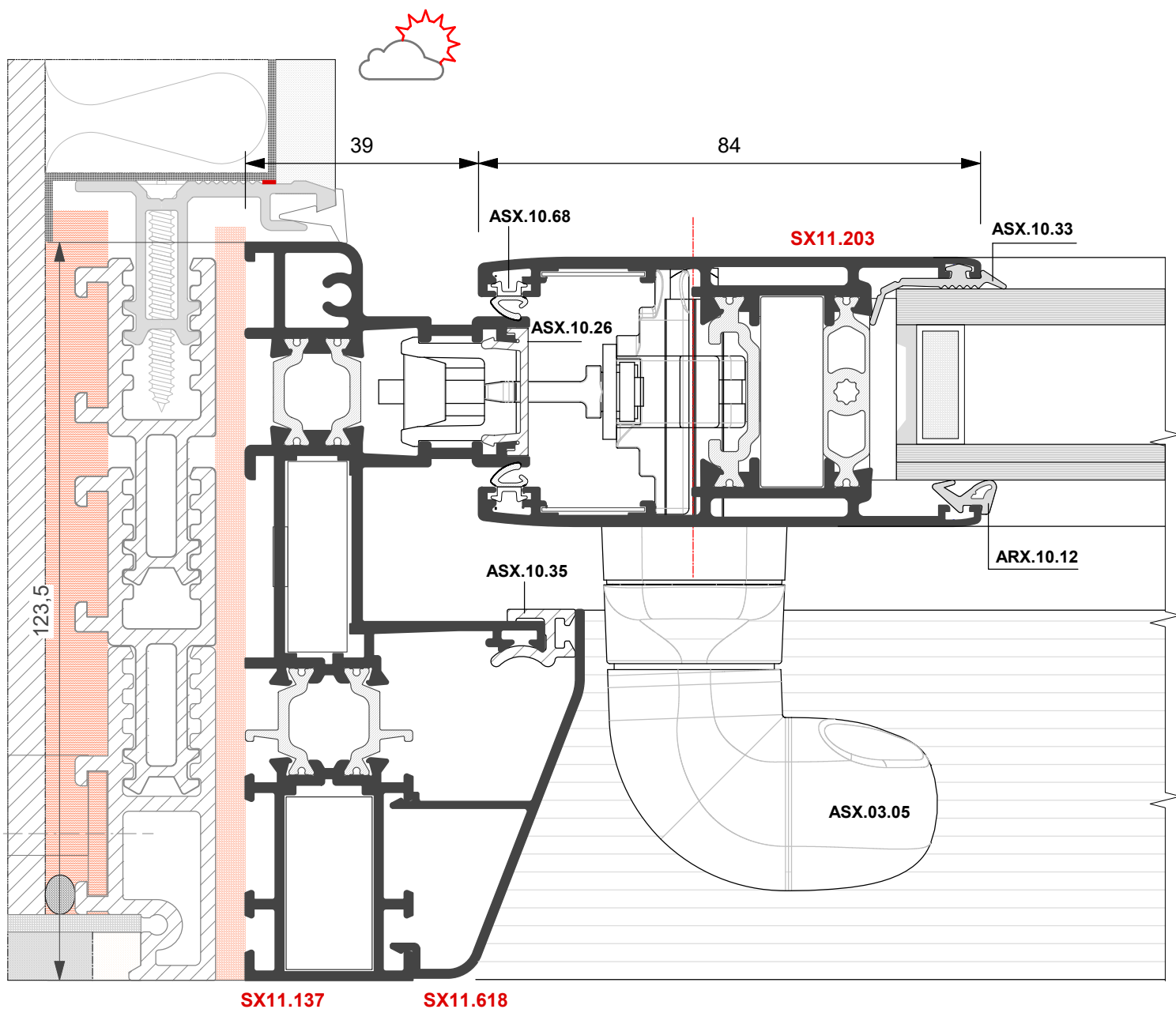
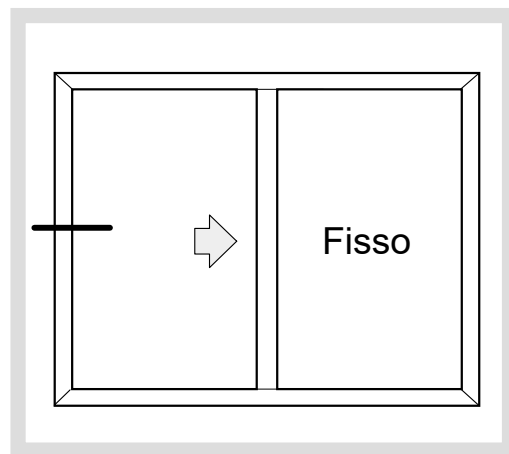


**FINESTRA  
SCORREVOLE  
A 4 ANTE**





**FINESTRA  
SCORREVOLE  
CON FISSO  
ABBINAMENTO RX 600**

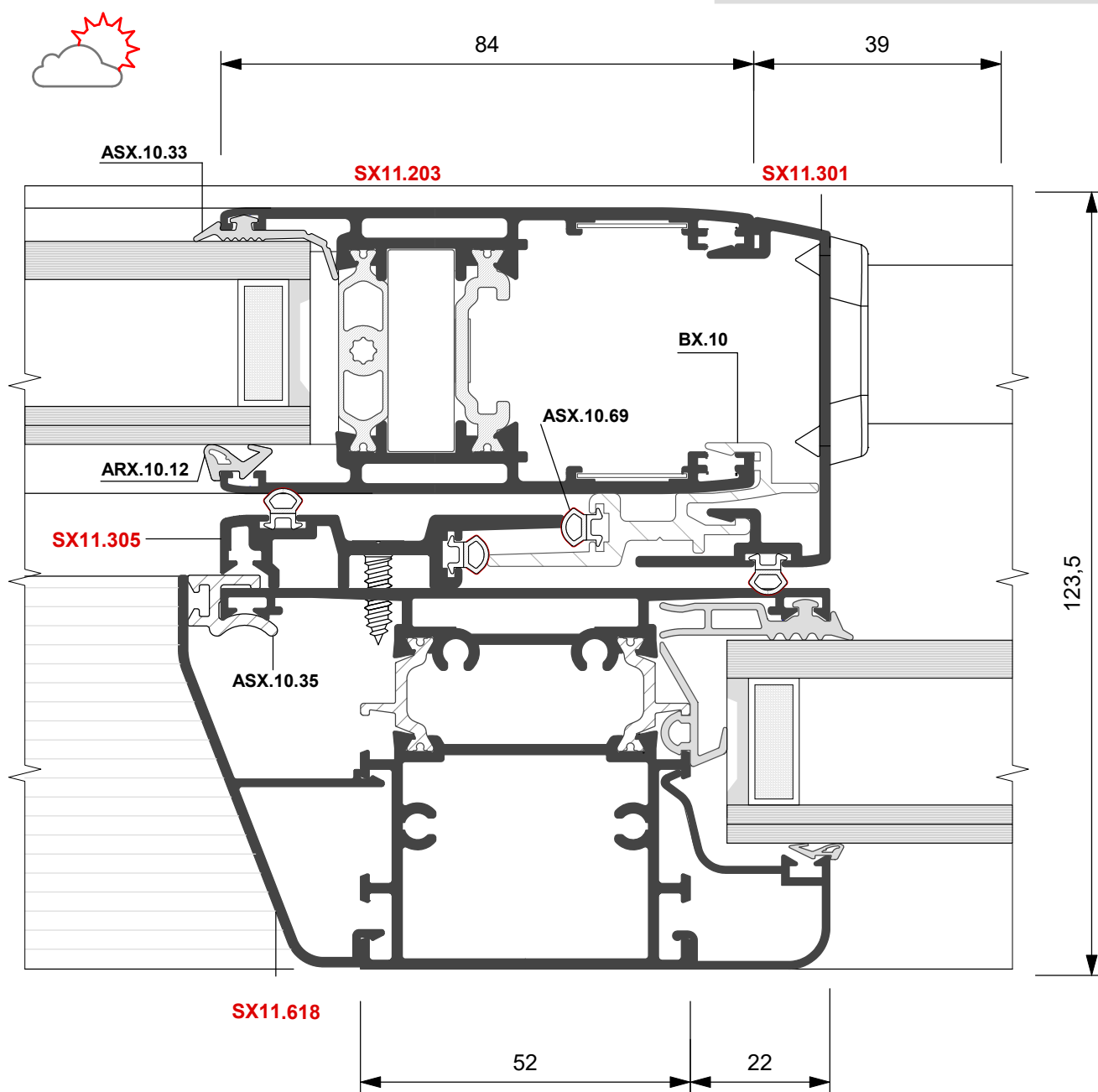
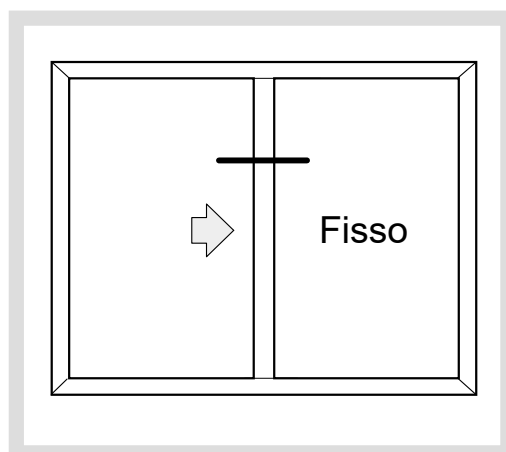


**SX11.137**

**SX11.618**

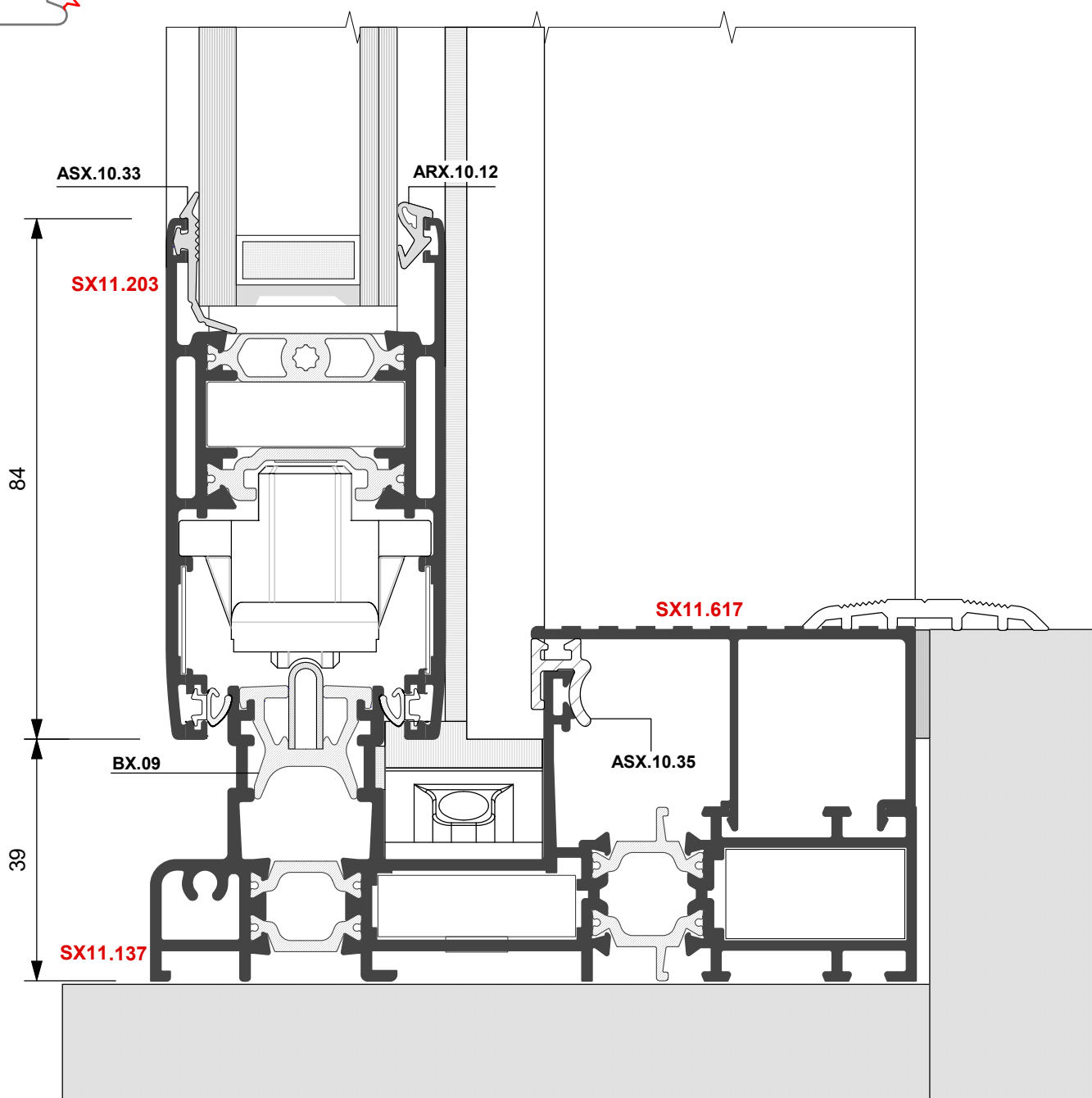
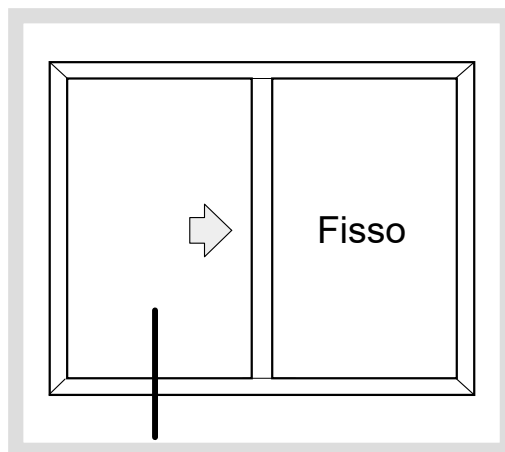


**FINESTRA  
SCORREVOLE  
CON FISSO  
ABBINAMENTO RX 600**



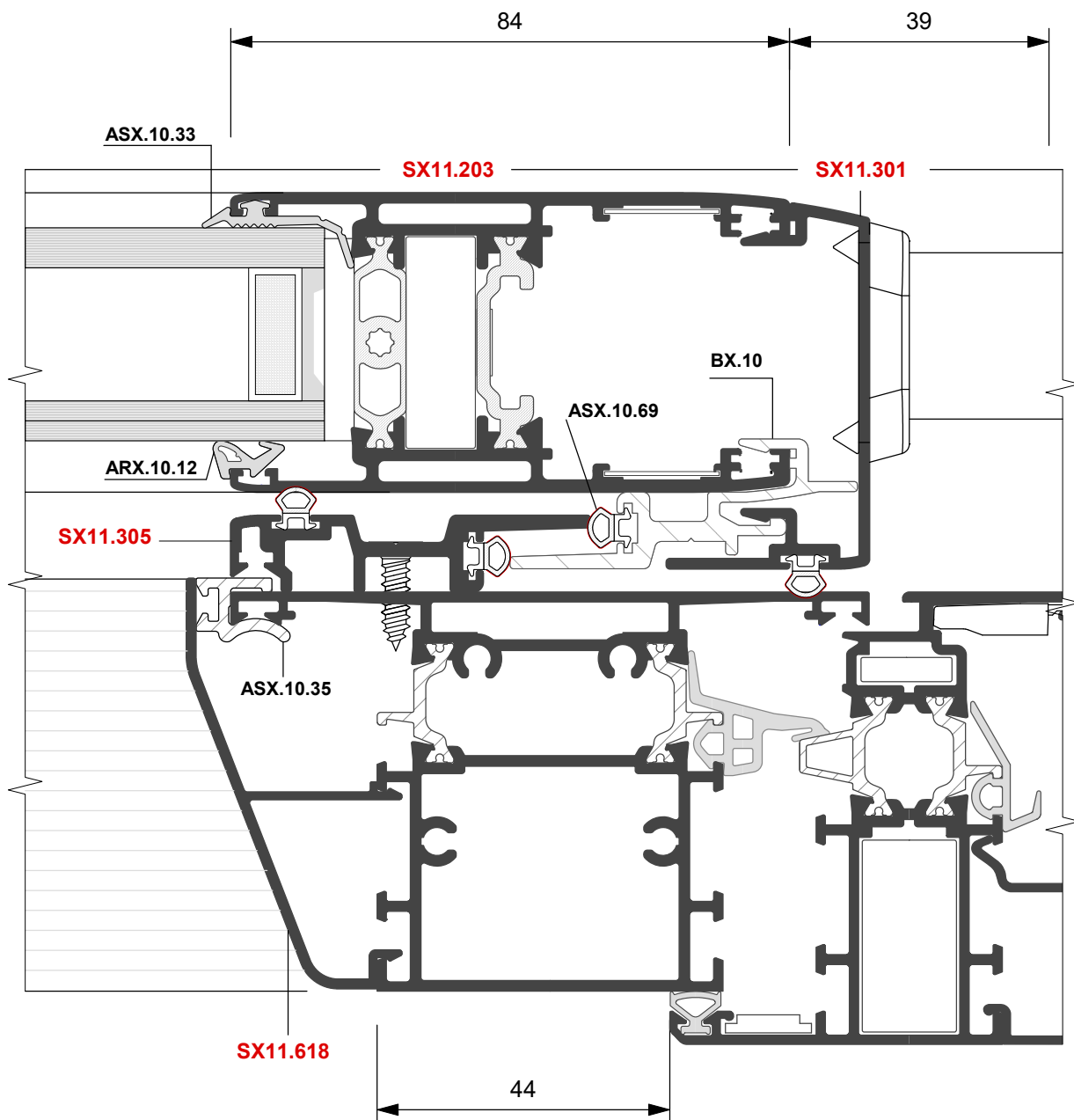
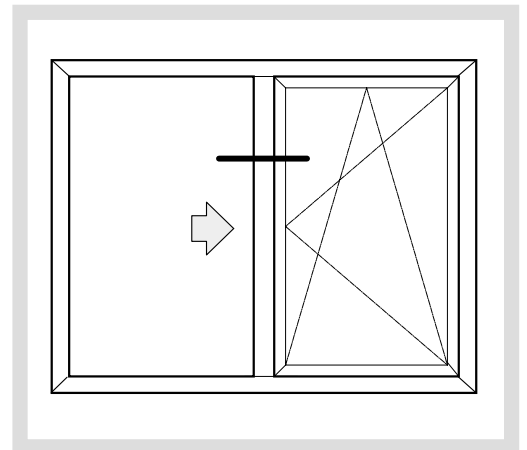


**FINESTRA  
SCORREVOLE  
CON FISSO  
ABBINAMENTO RX 600**



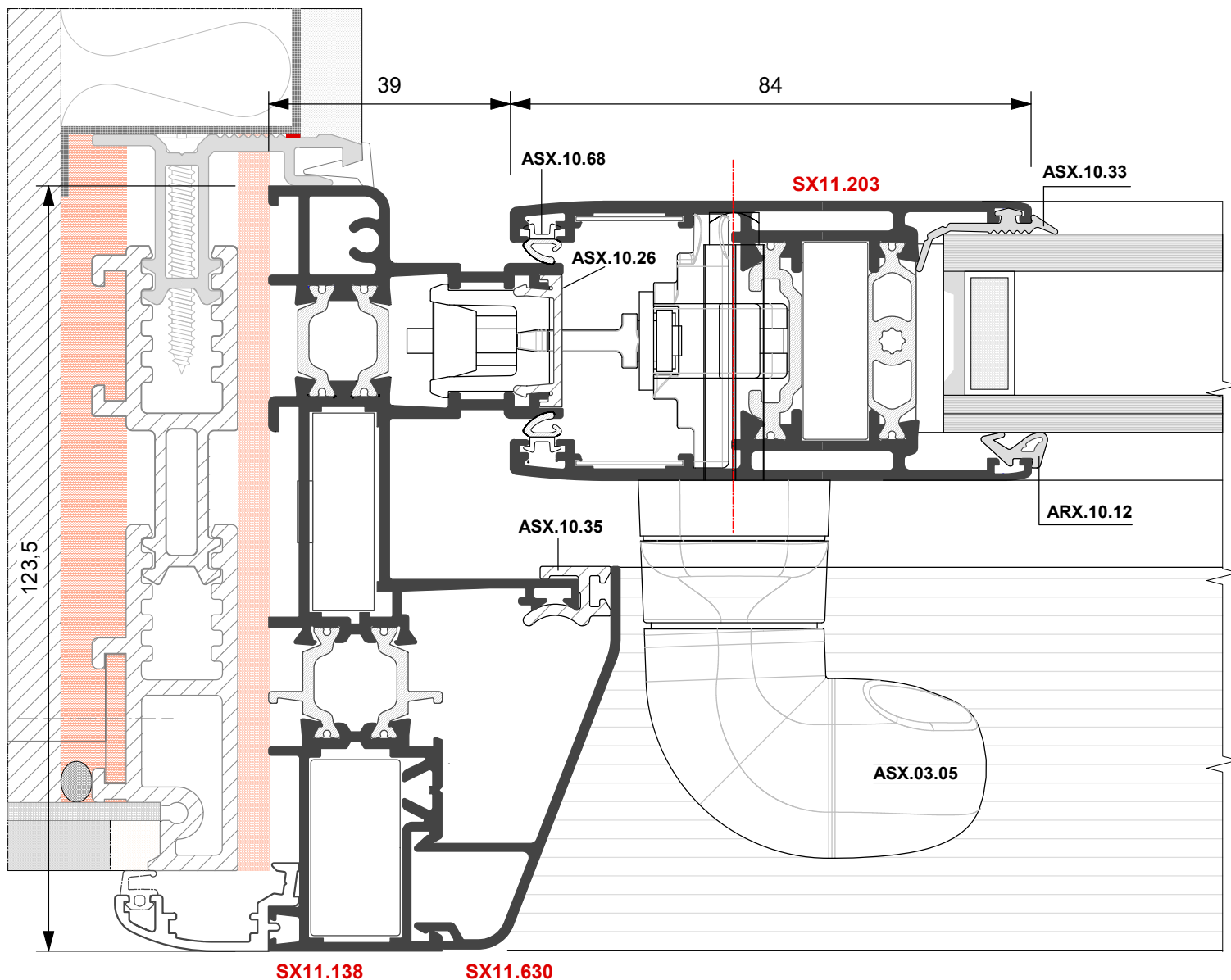
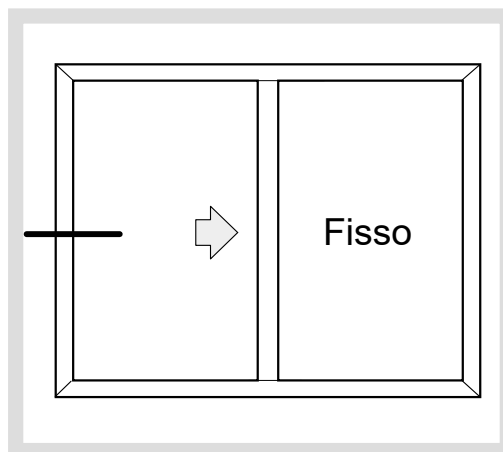


**FINESTRA  
SCORREVOLE  
CON RIBALTA  
ABBINAMENTO RX 600**



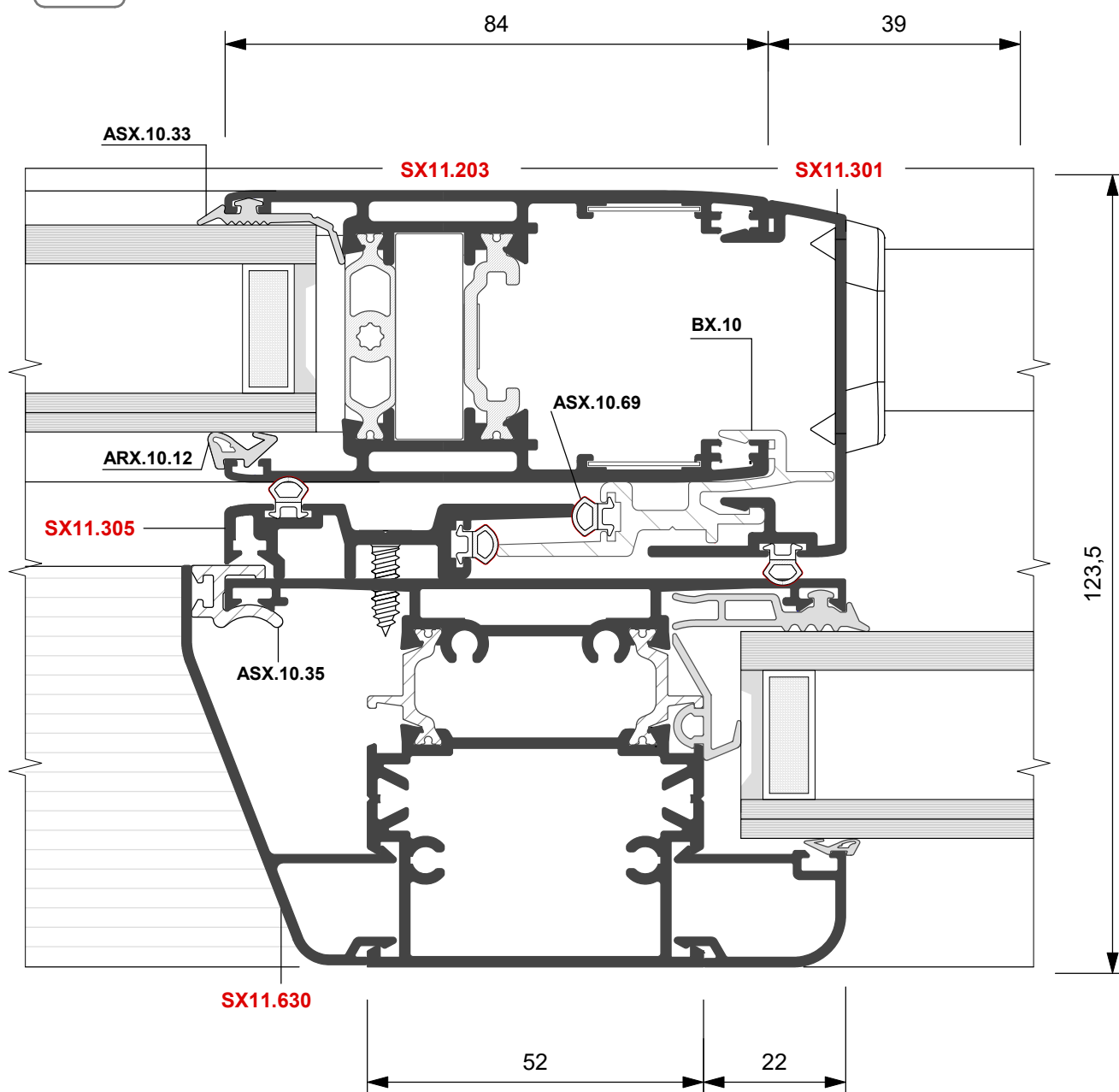
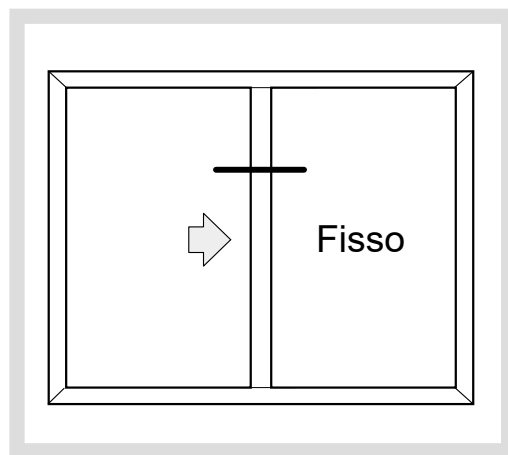


**FINESTRA  
SCORREVOLE  
CON FISSO  
ABBINAMENTO CX 600**



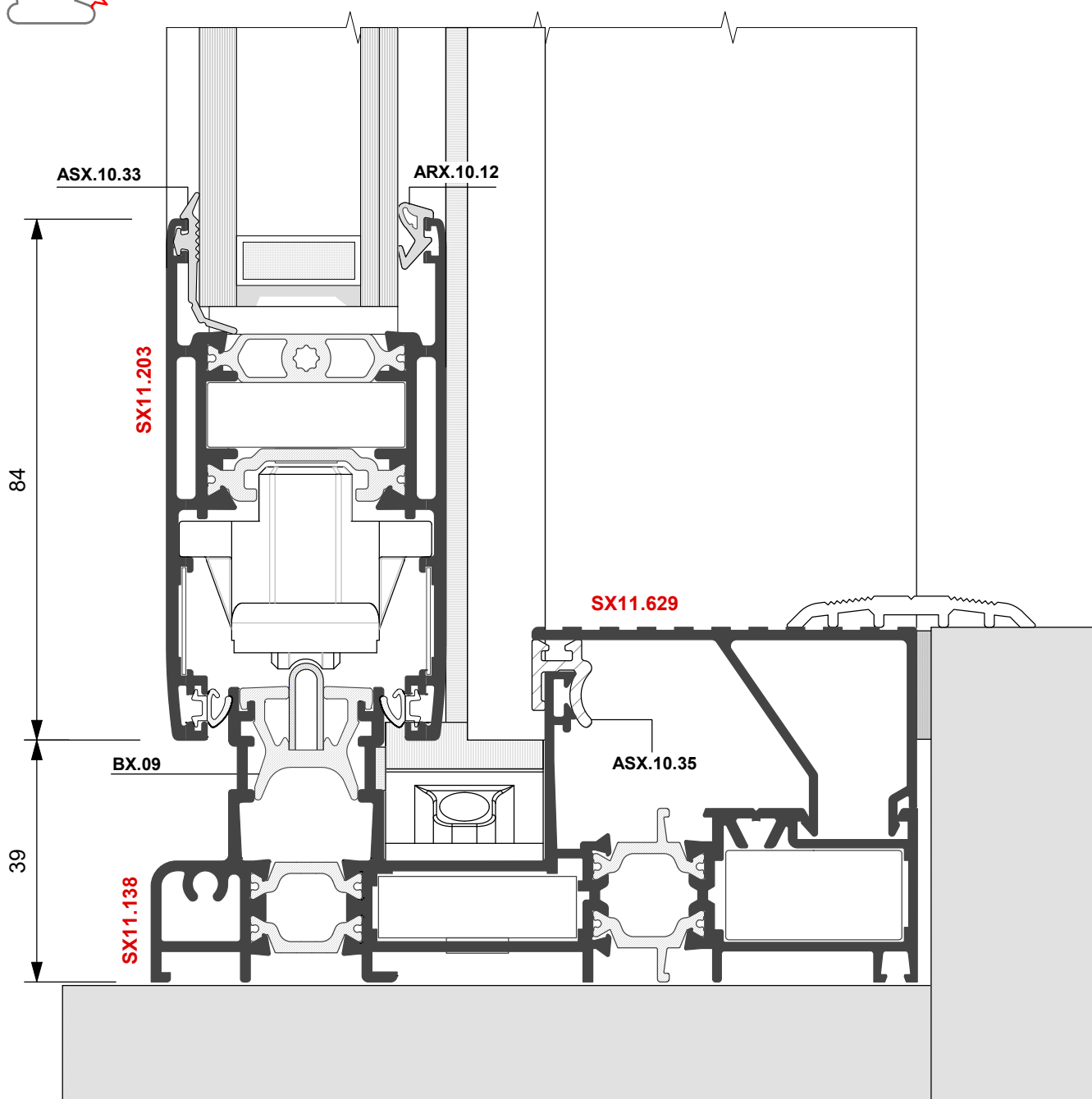
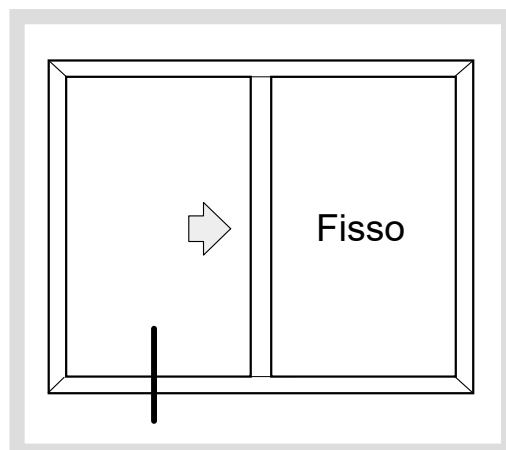


**FINESTRA  
SCORREVOLE  
CON FISSO  
ABBINAMENTO CX 600**





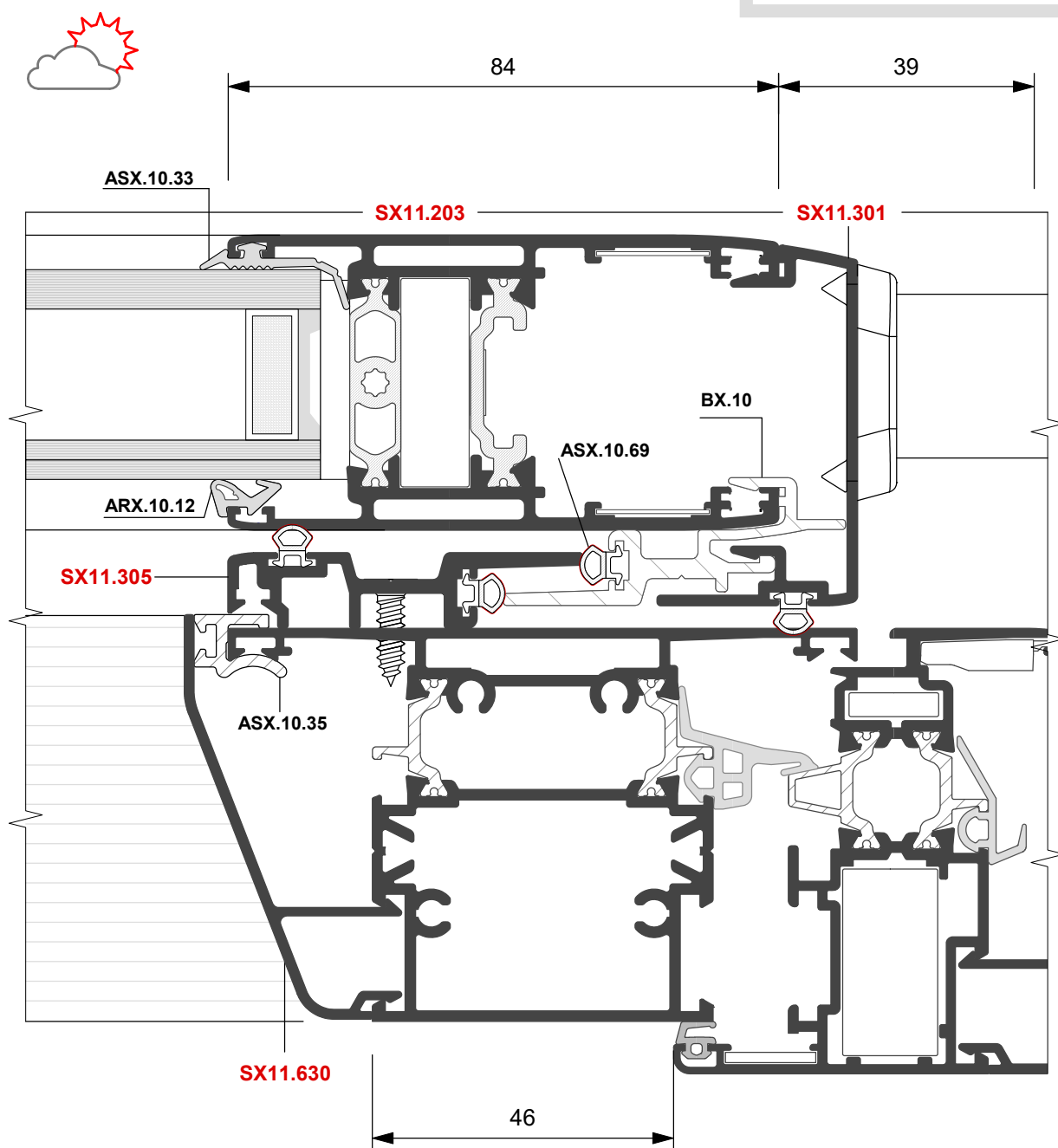
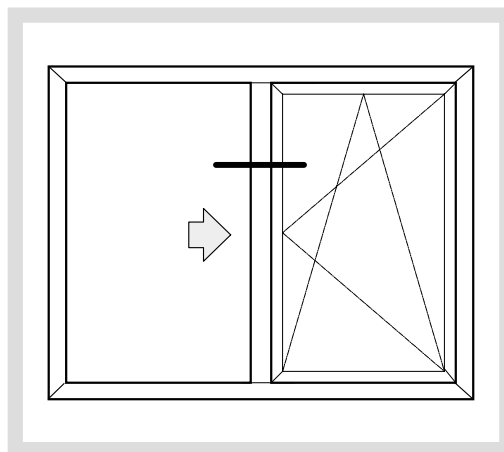
**FINESTRA  
SCORREVOLE  
CON FISSO  
ABBINAMENTO CX 600**







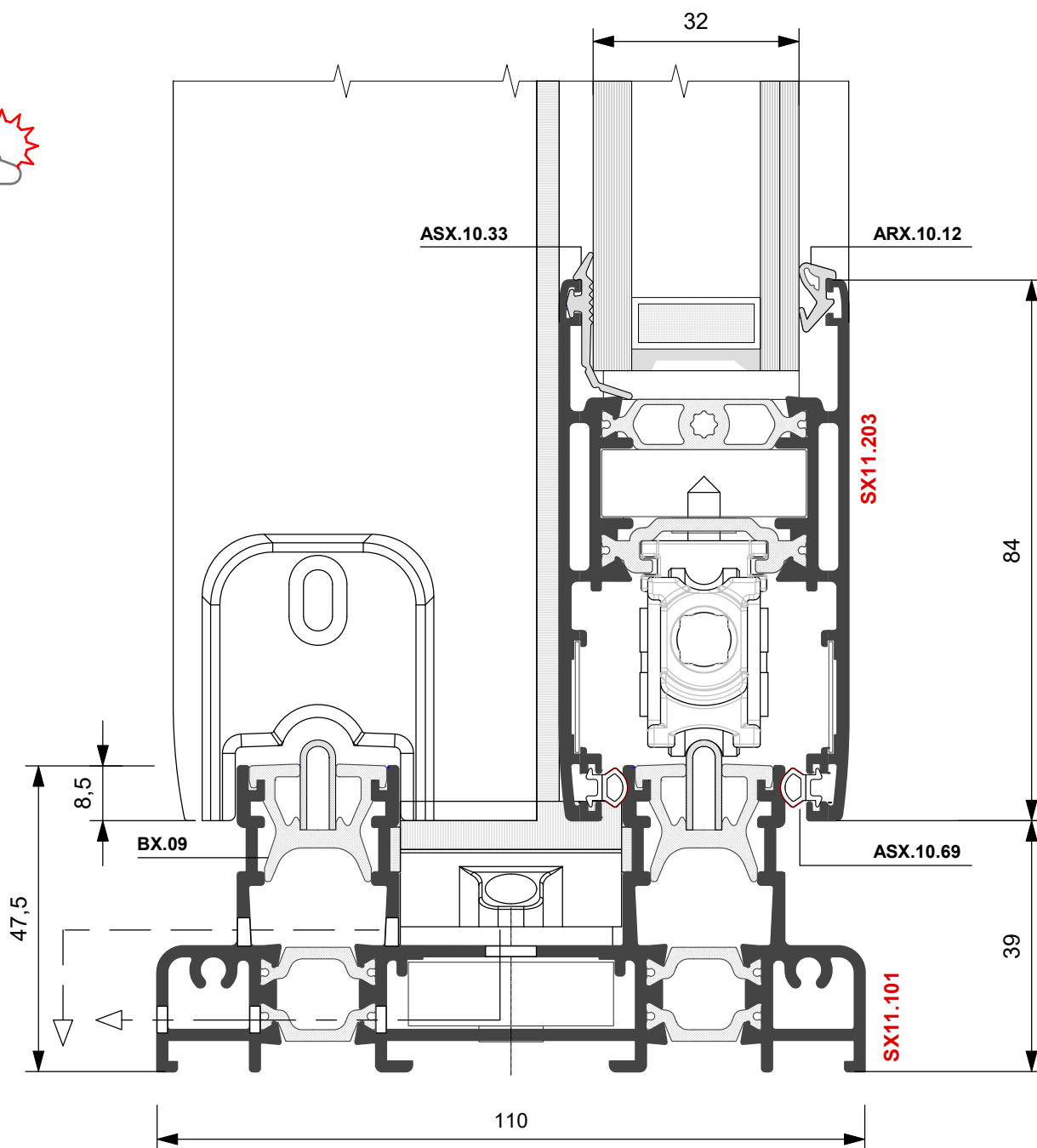
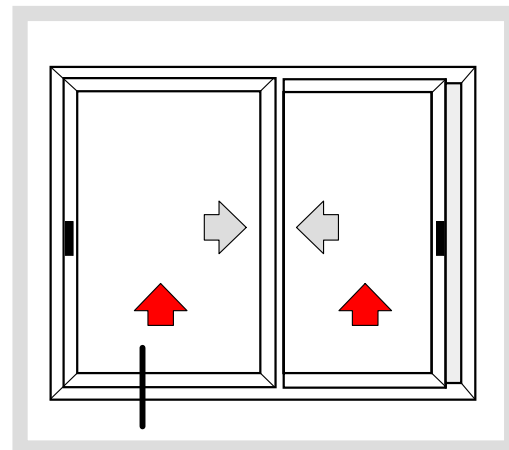
**FINESTRA  
SCORREVOLE  
CON RIBALTA  
ABBINAMENTO **CX 600****





**FINESTRA  
SCORREVOLE**

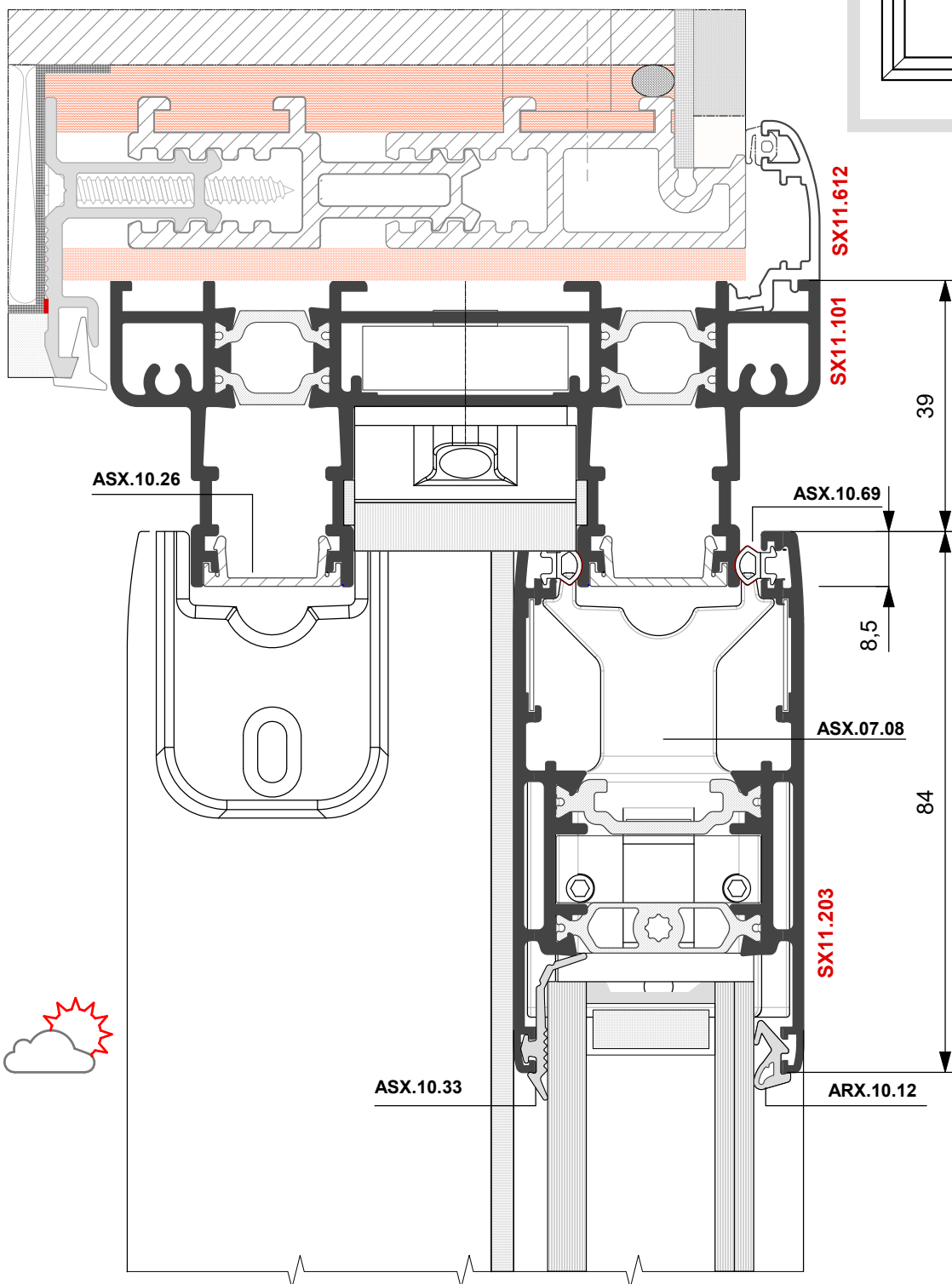
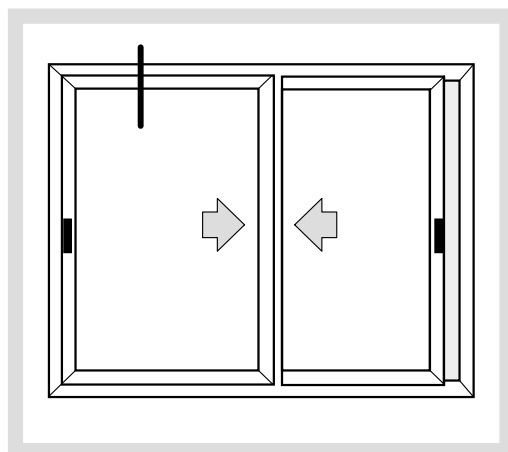
**ALZANTE**





**FINESTRA  
SCORREVOLE**

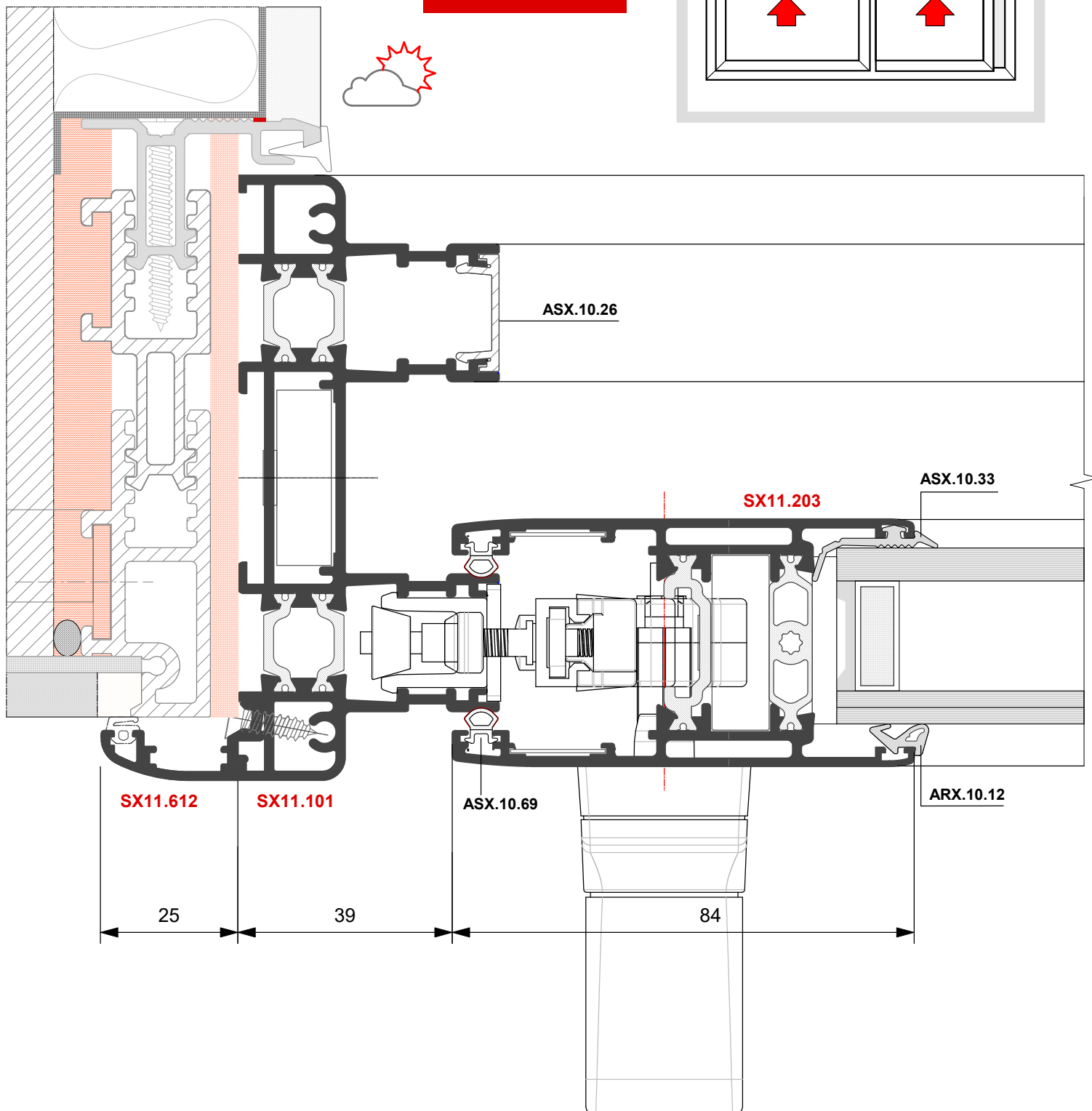
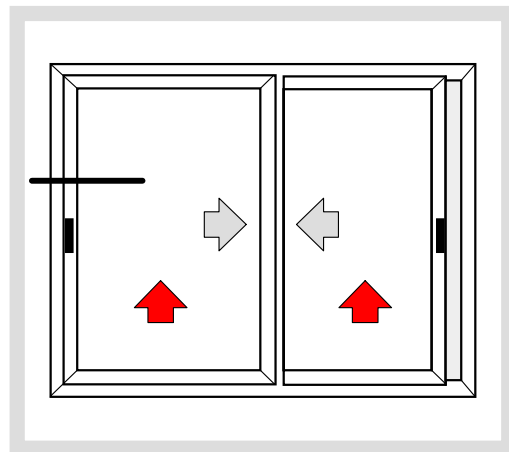
**ALZANTE**





FINESTRA  
SCORREVOLE

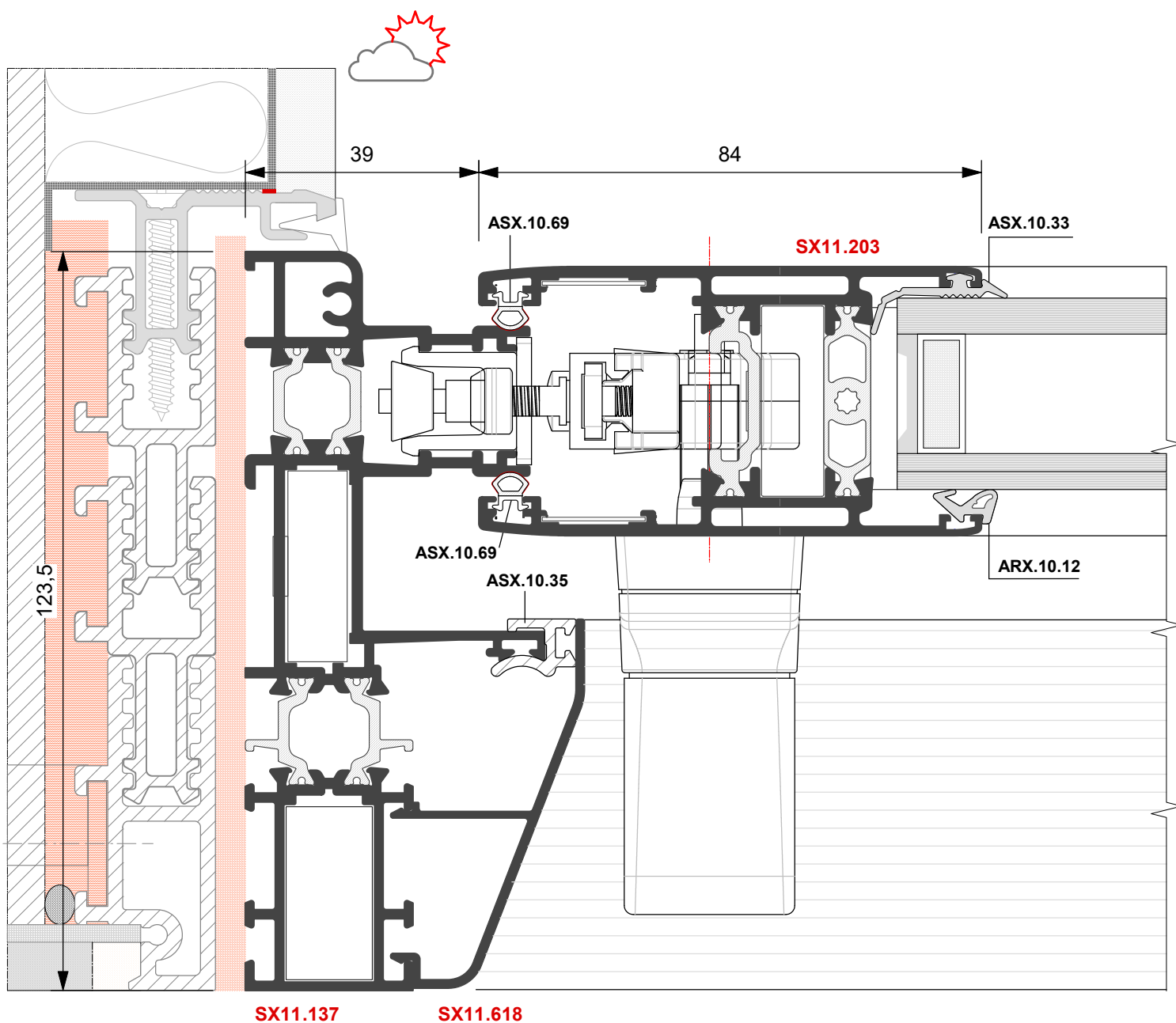
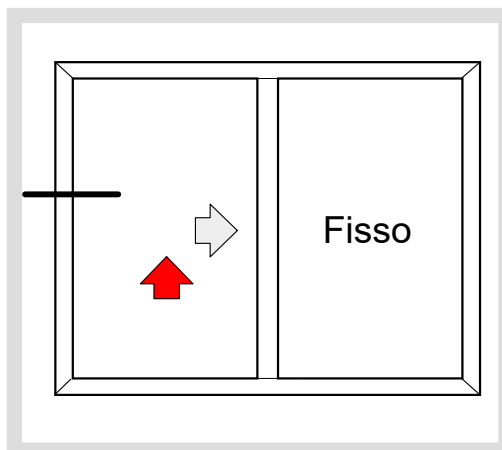
**ALZANTE**





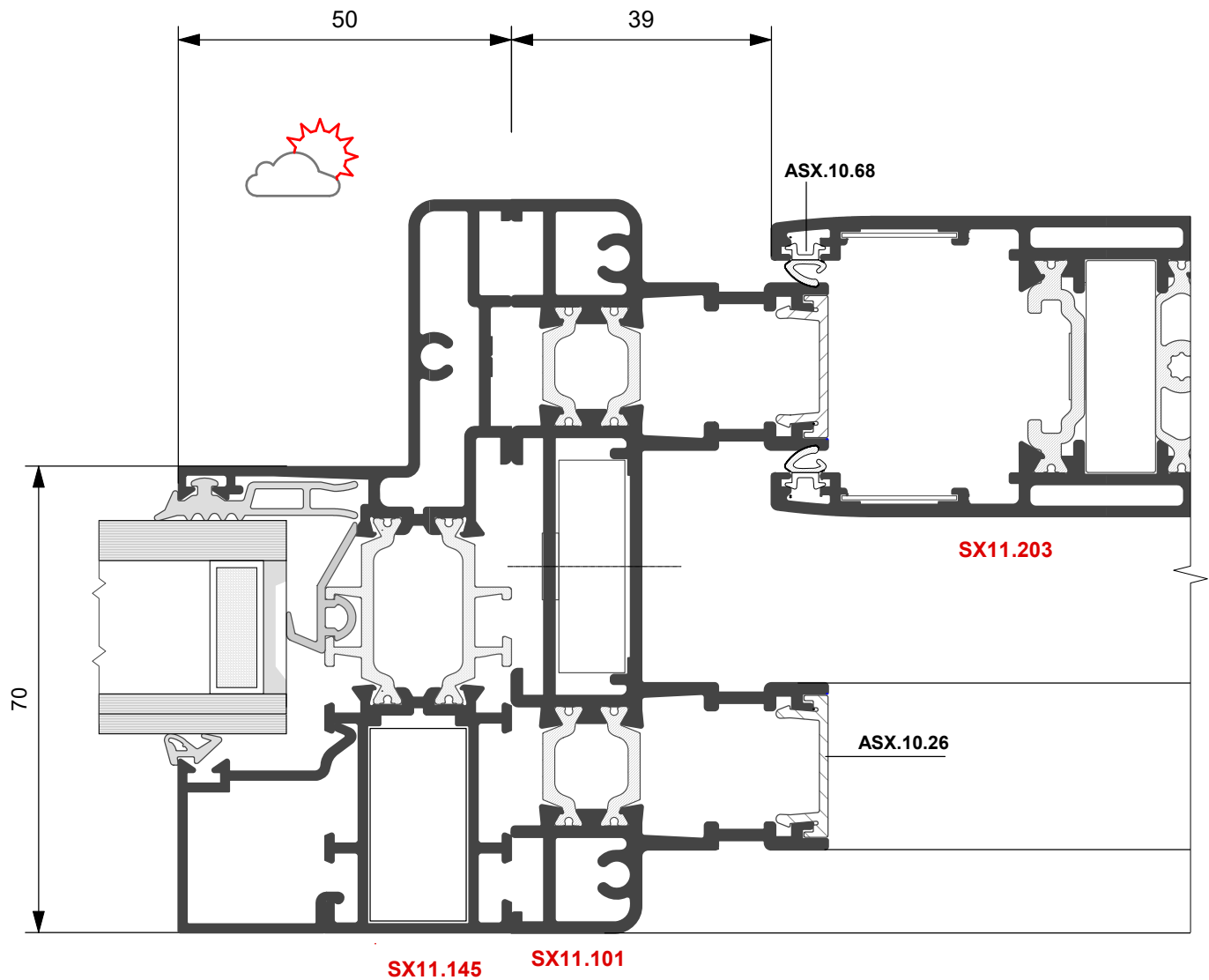
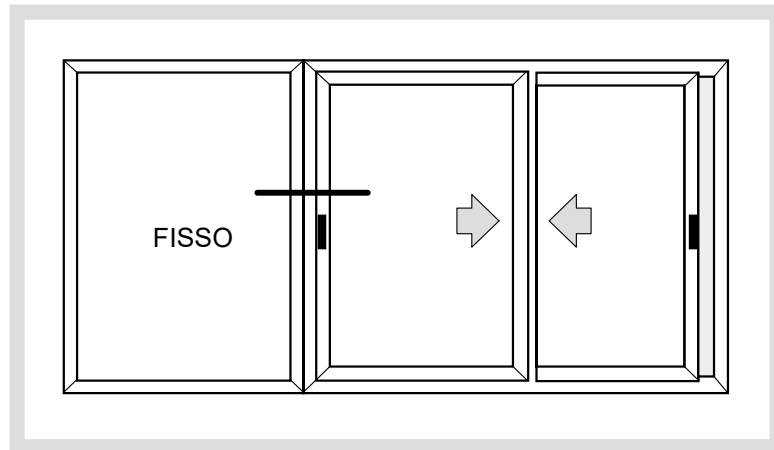
**FINESTRA  
SCORREVOLE  
CON FISSO RX**

**ALZANTE**



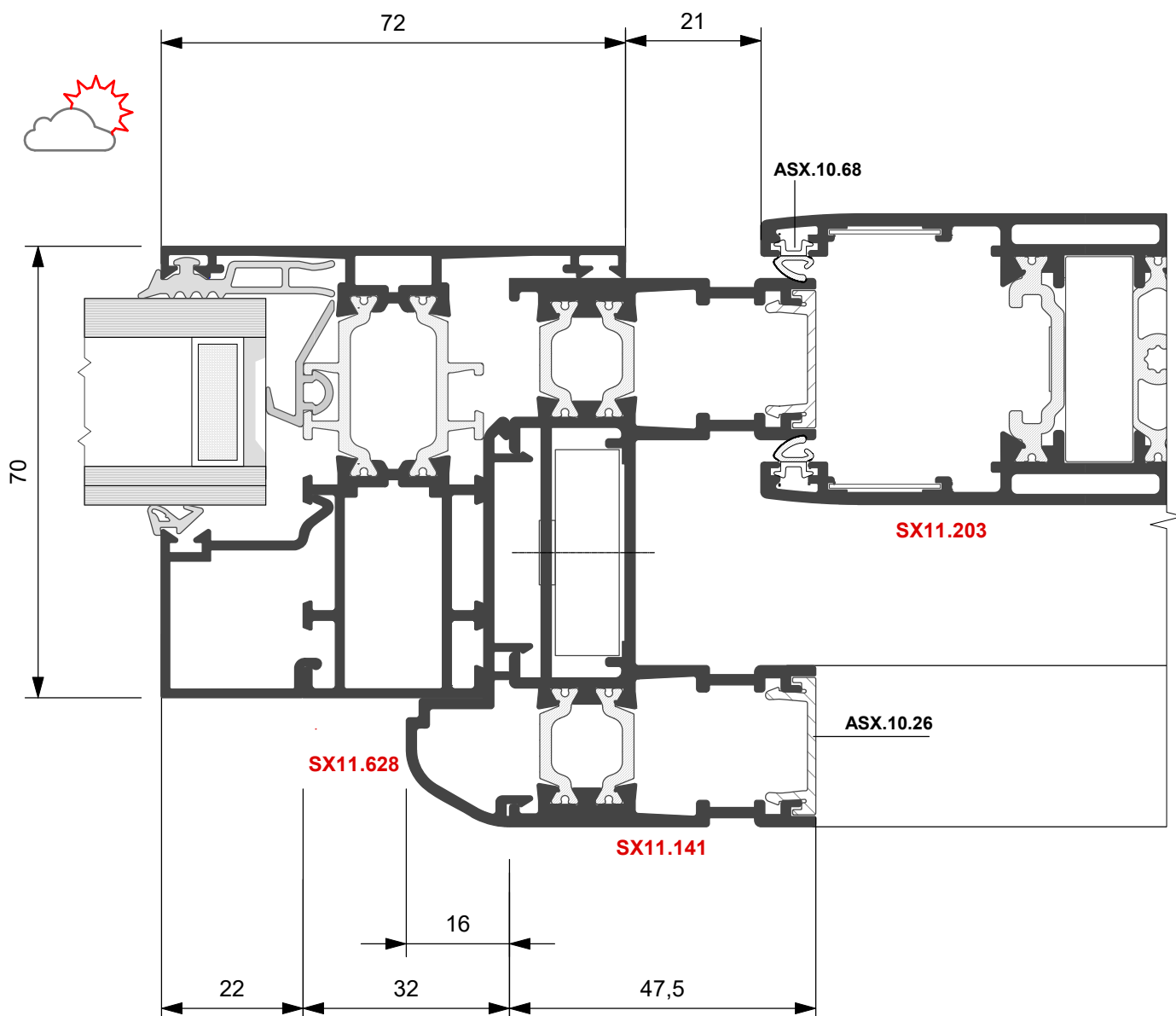
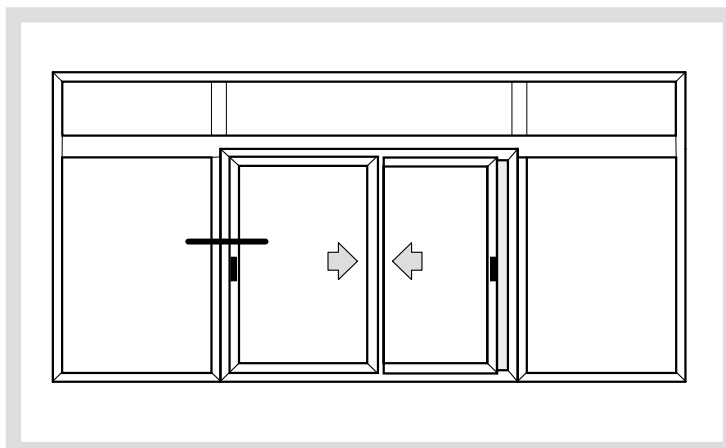


**FINESTRA  
SCORREVOLE  
CON FISSO RX**





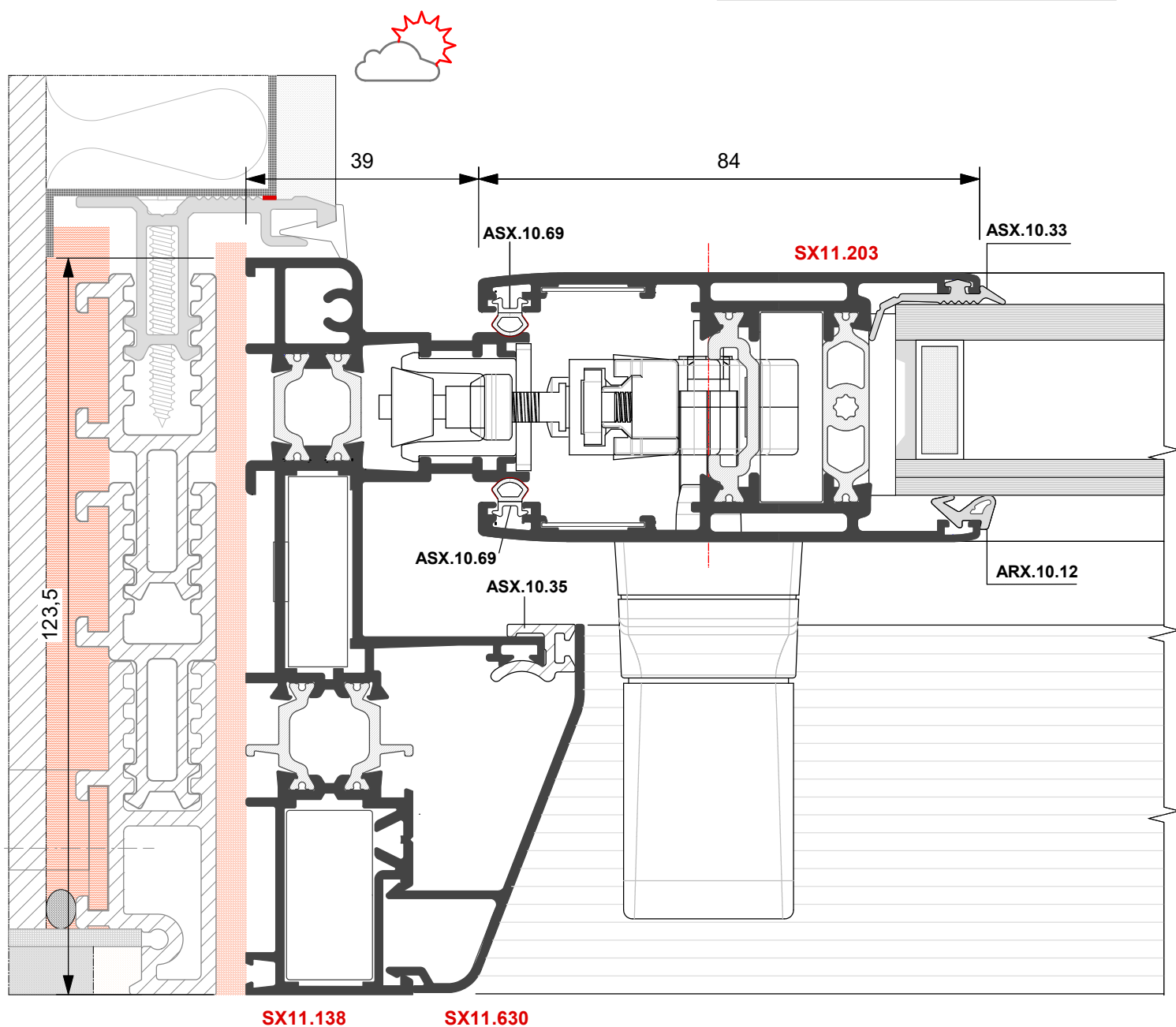
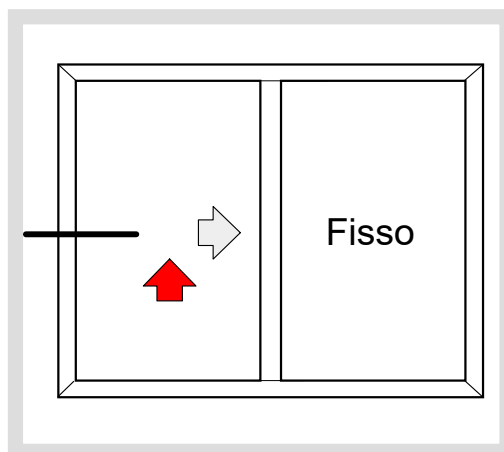
**FINESTRA  
SCORREVOLE  
CON FISSO **RX****





**FINESTRA  
SCORREVOLE  
CON FISSO CX**

**ALZANTE**



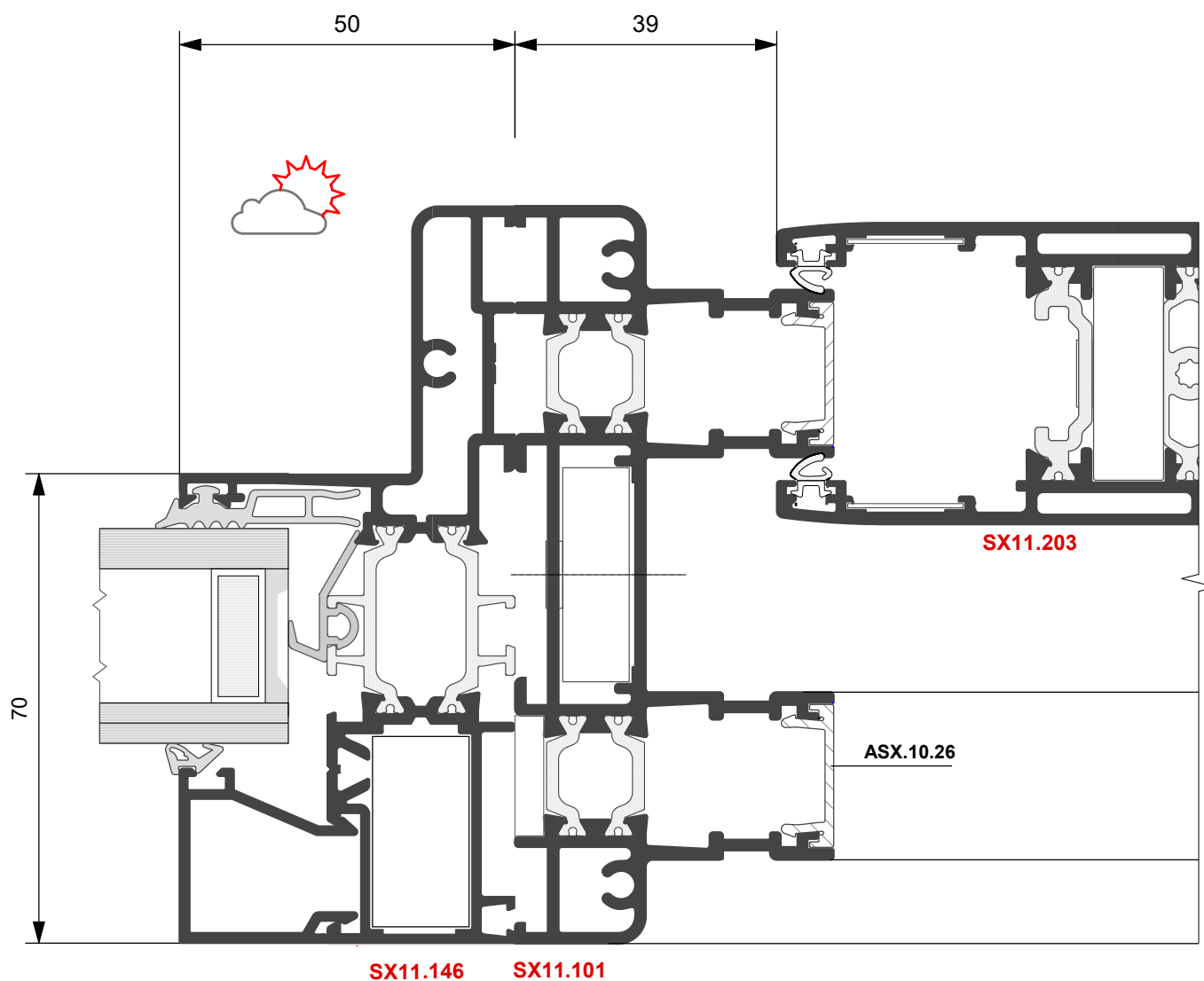
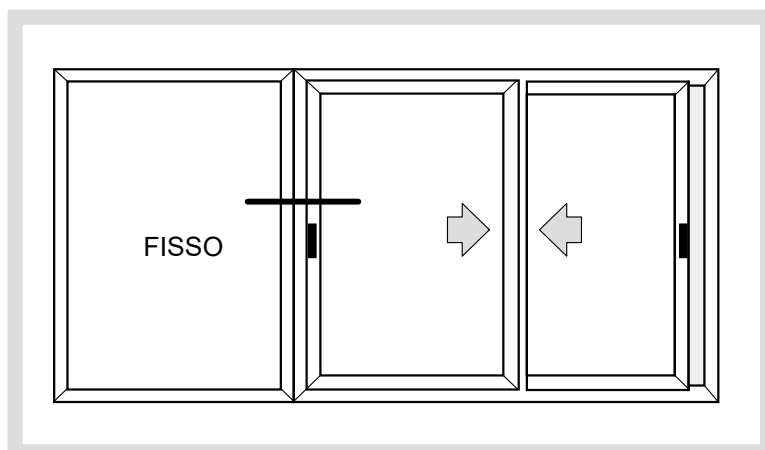
**SX11.138**

**SX11.630**



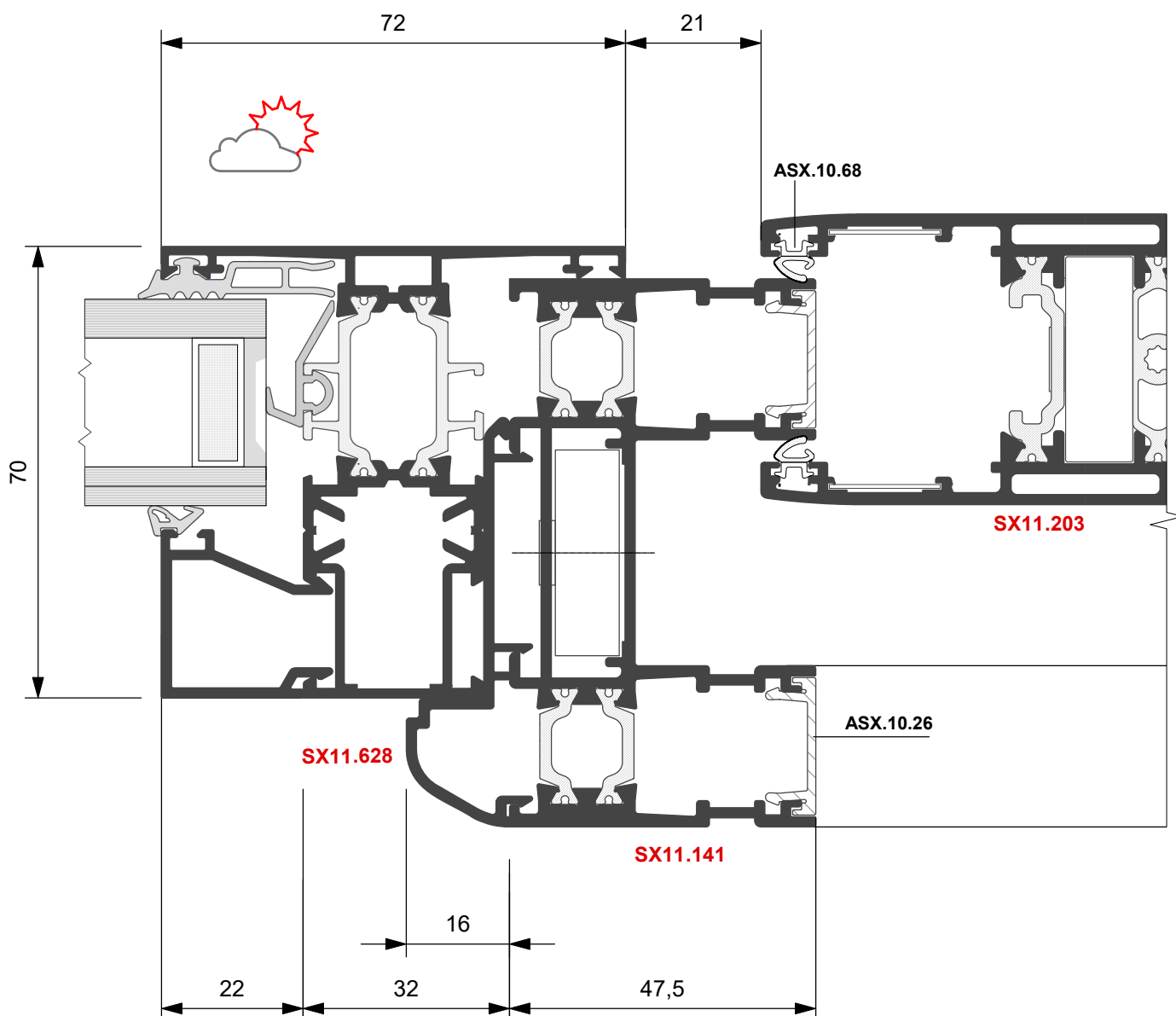
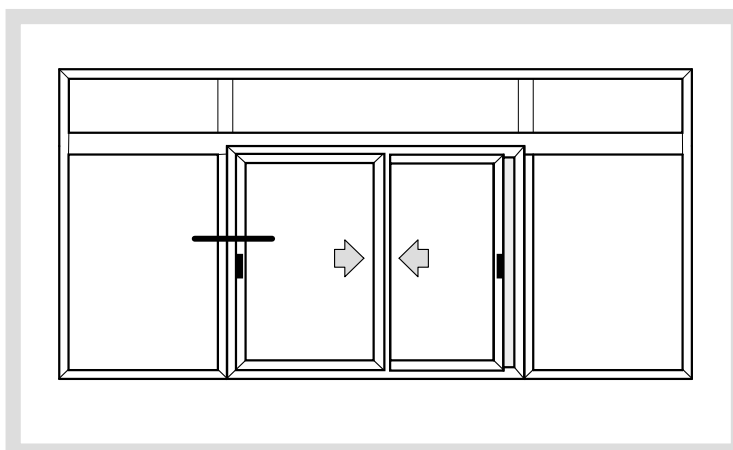


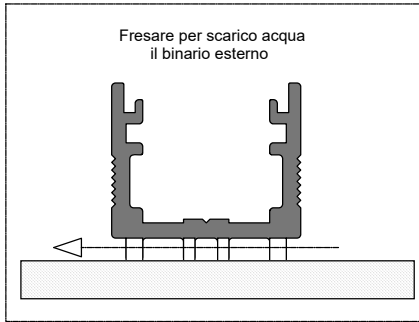
**FINESTRA  
SCORREVOLE  
CON FISSO CX**



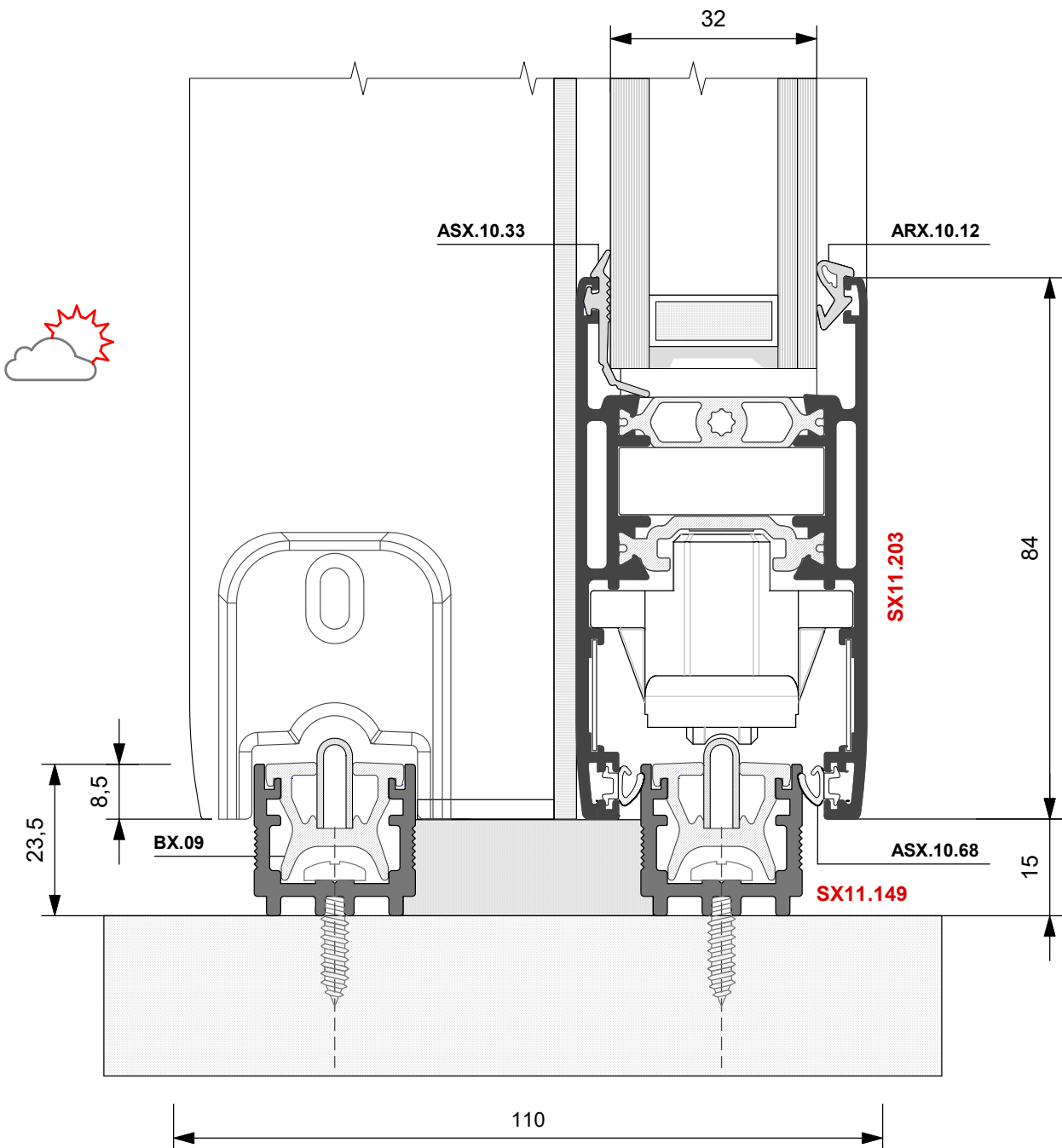
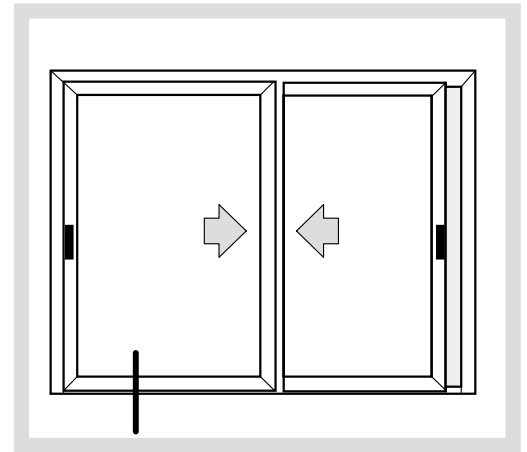


**FINESTRA  
SCORREVOLE  
CON FISSO CX**



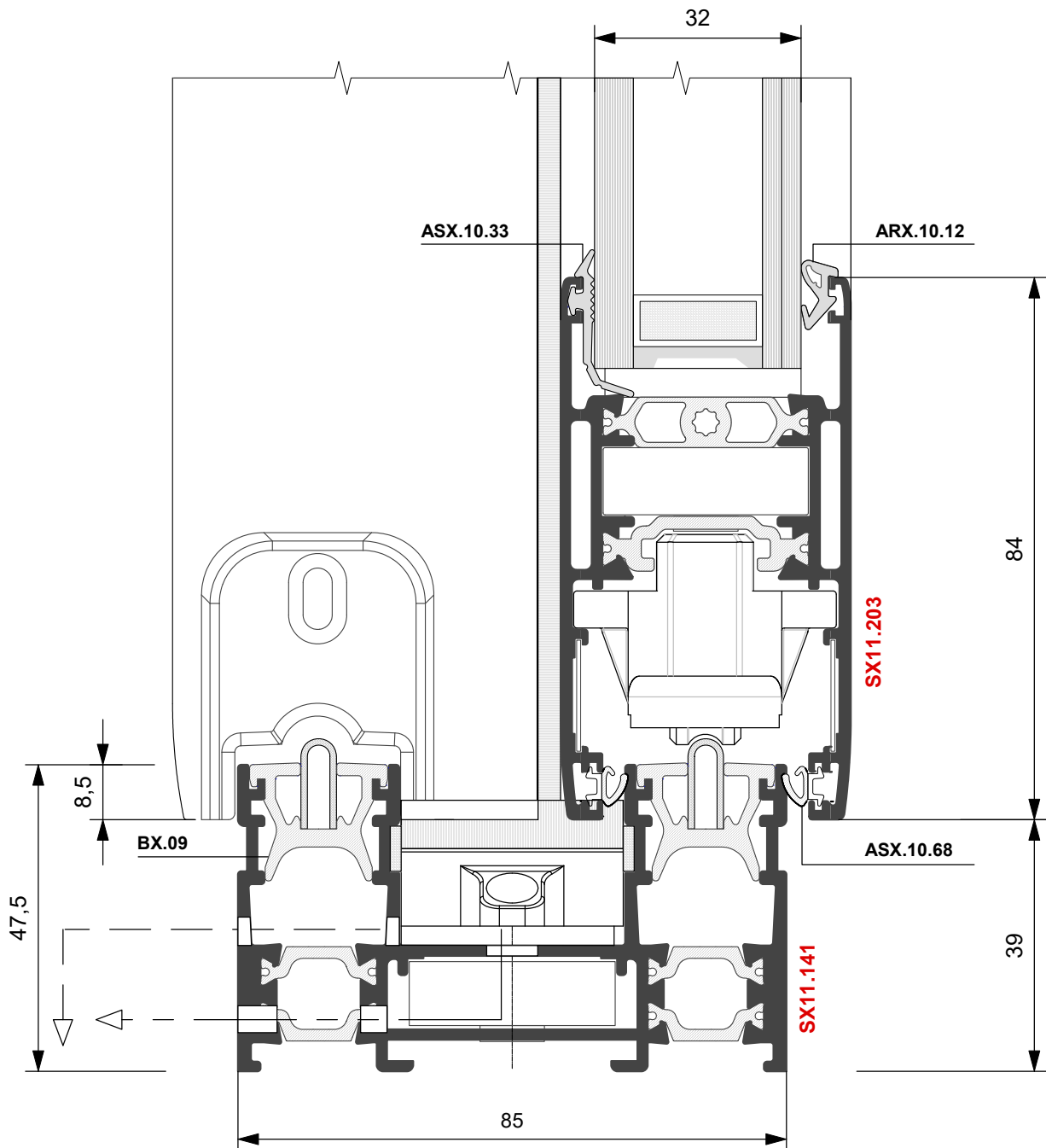
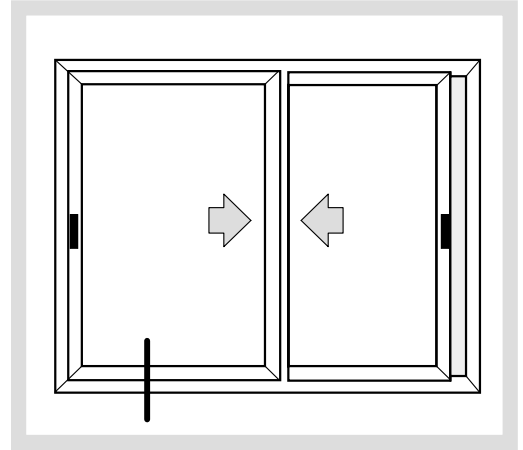


**FINESTRA  
SCORREVOLE**



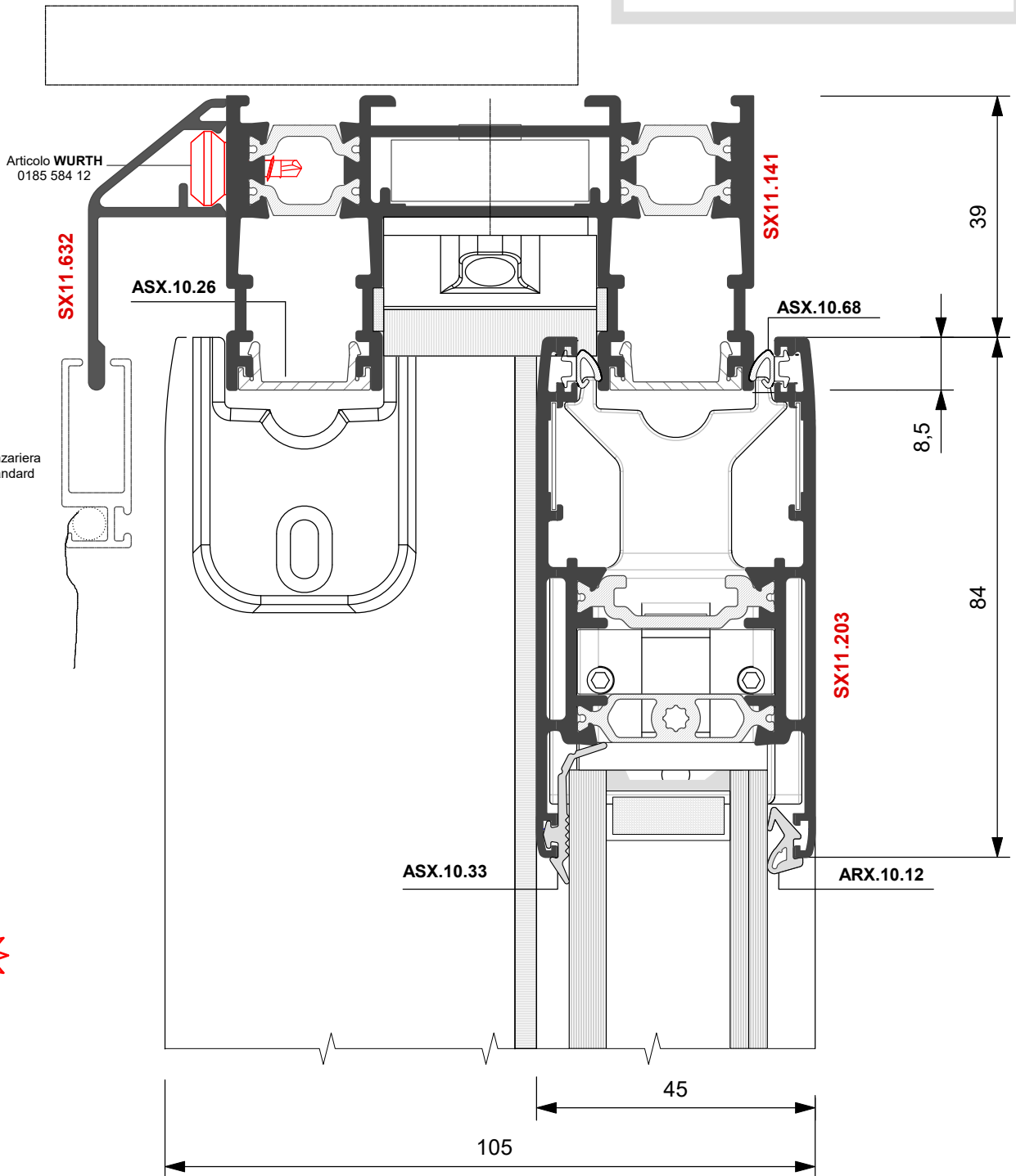
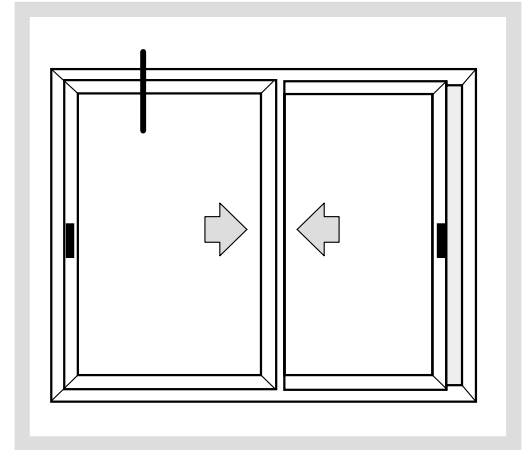


**FINESTRA  
SCORREVOLE**



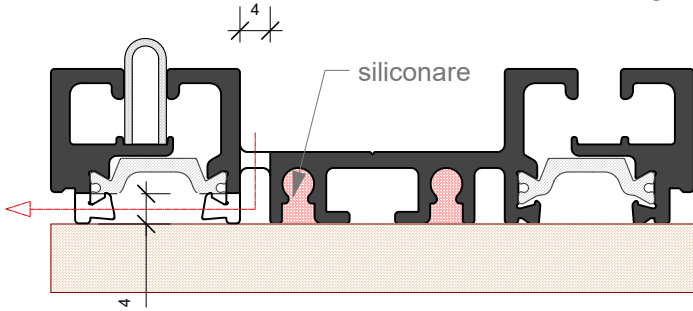


**FINESTRA  
SCORREVOLE**

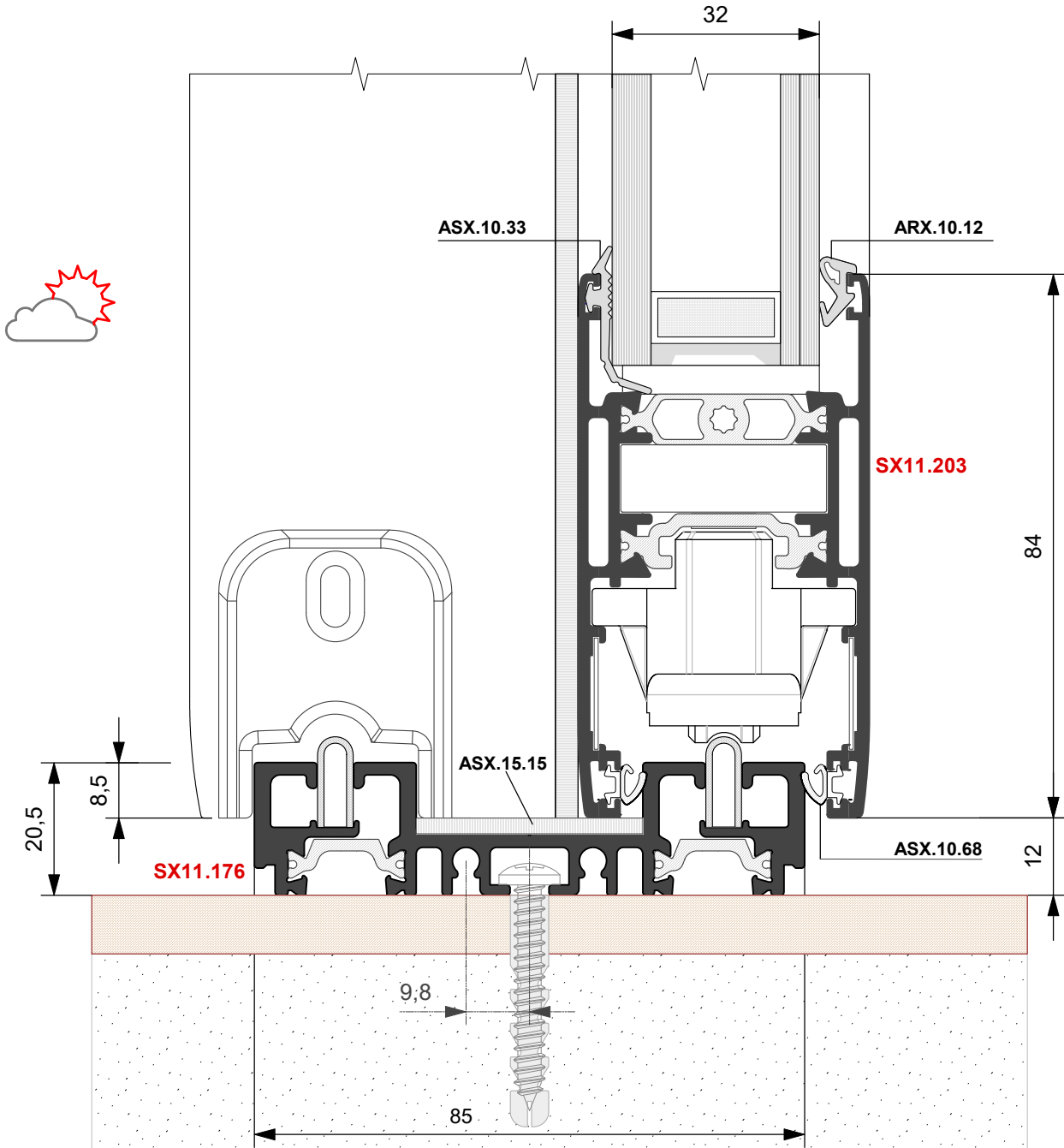
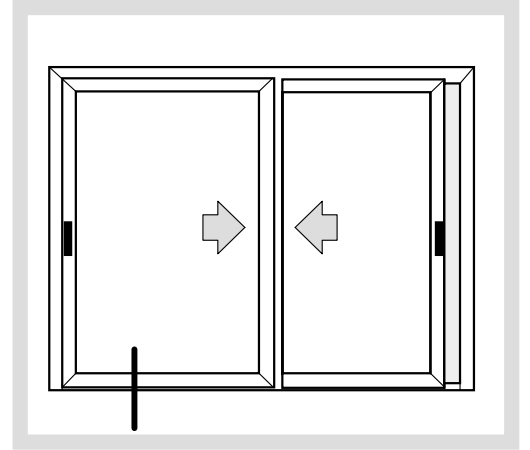




**DETTAGLIO ASOLE SCARICO ACQUA**



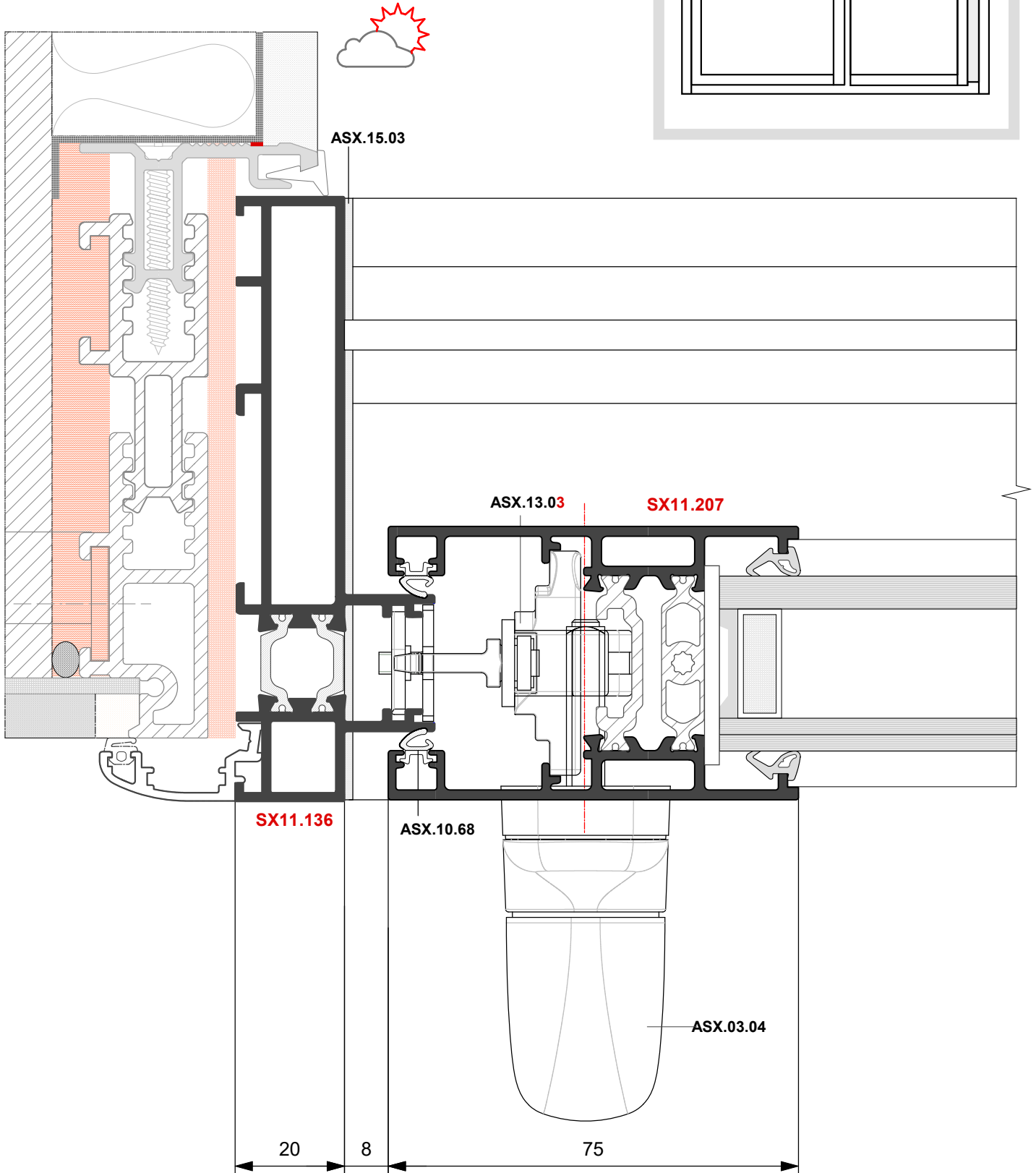
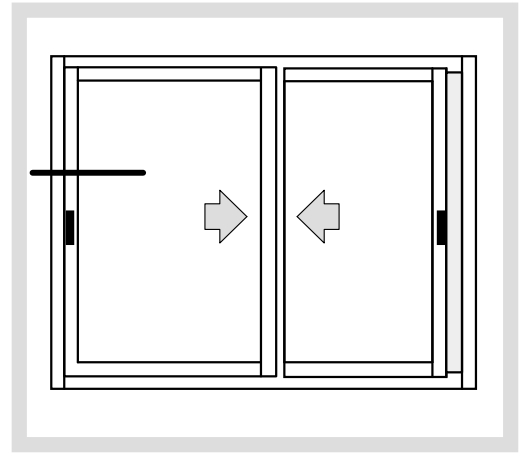
**FINESTRA  
SCORREVOLE**





**SX 110 NV**

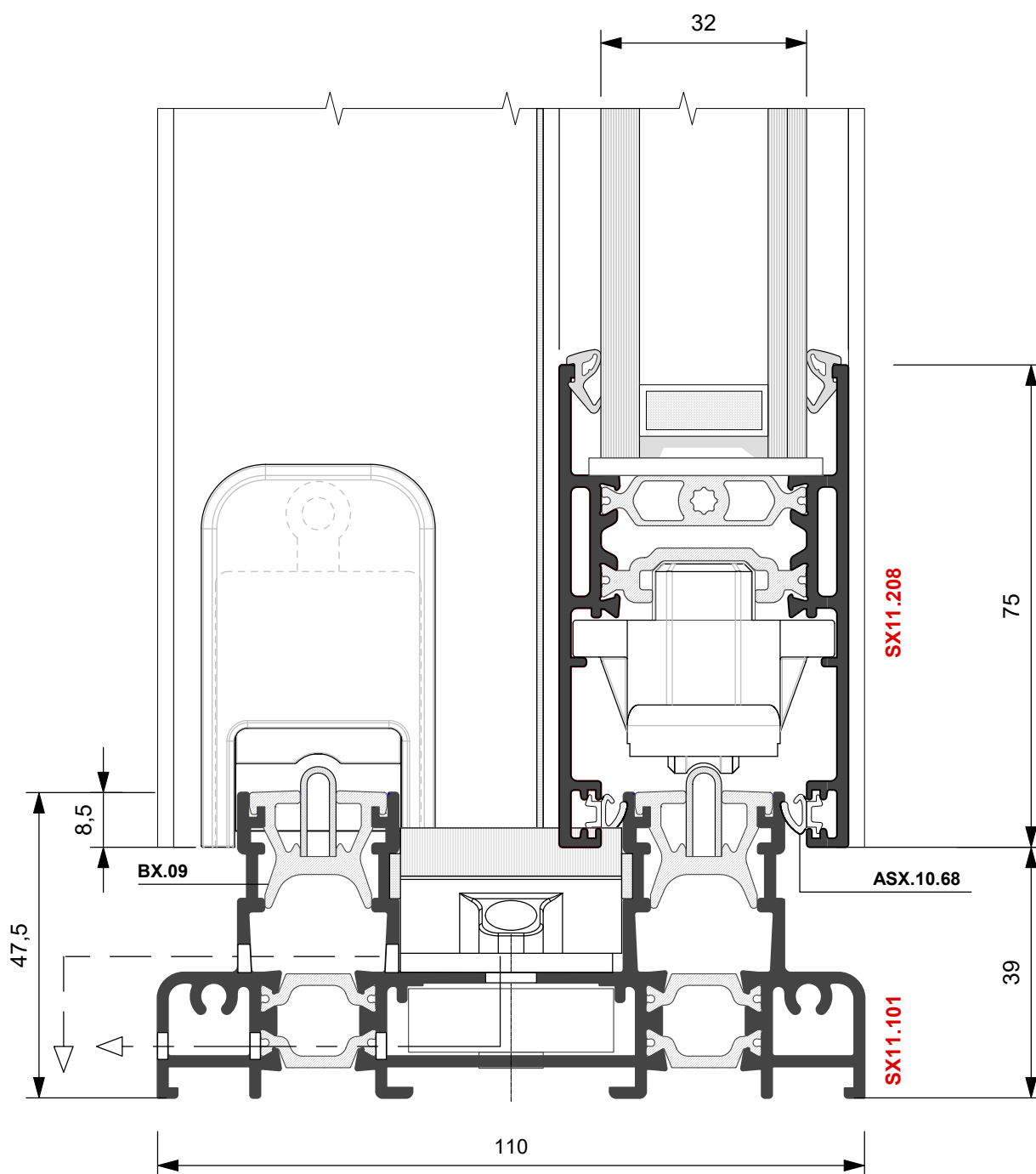
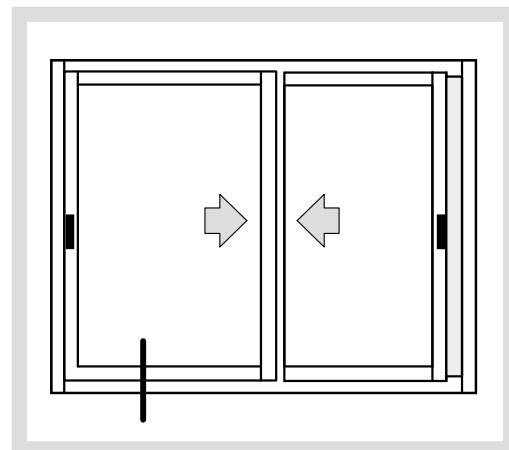
**FINESTRA  
SCORREVOLE**





**SX 110 NV**

**FINESTRA  
SCORREVOLE**

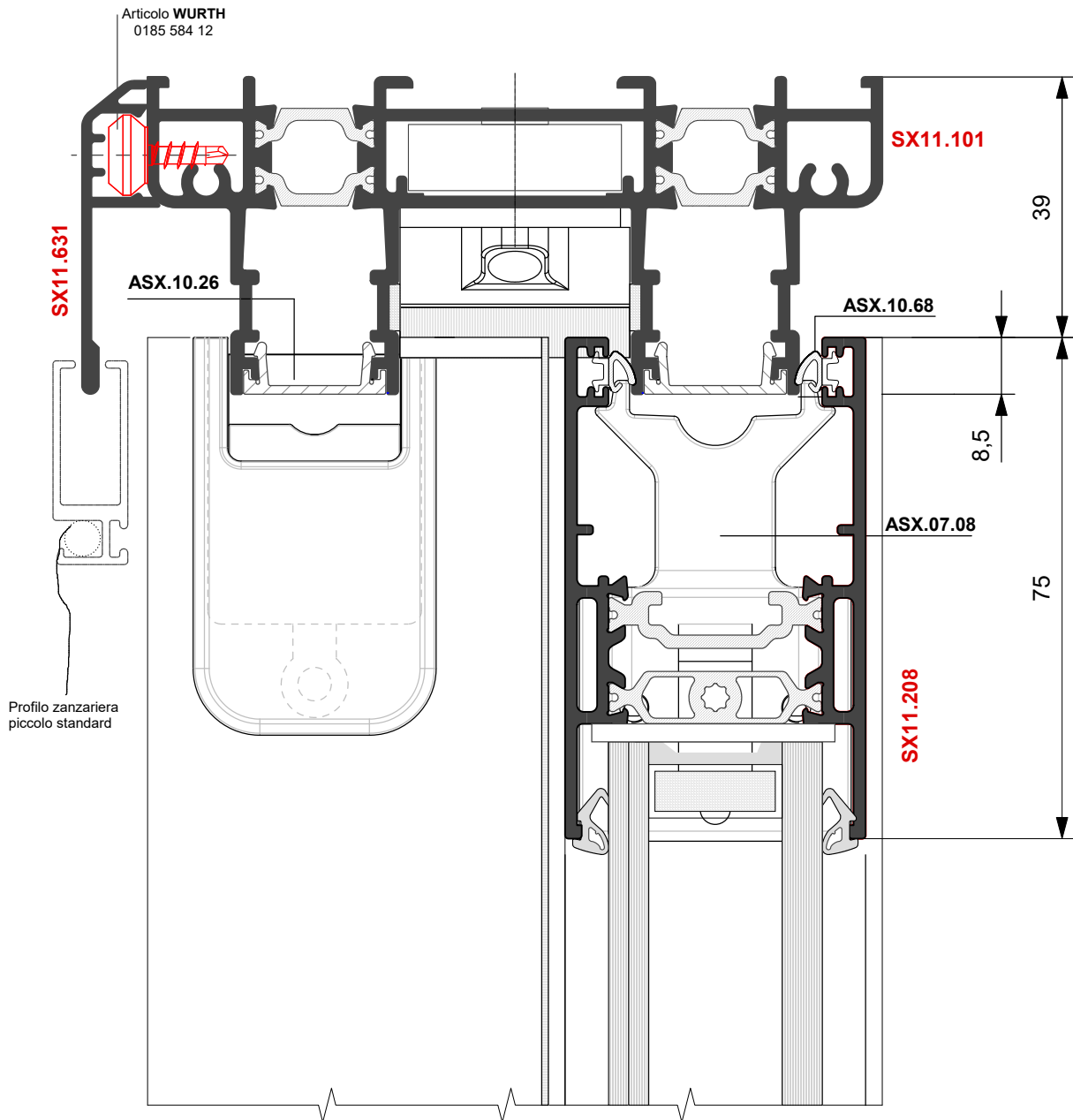
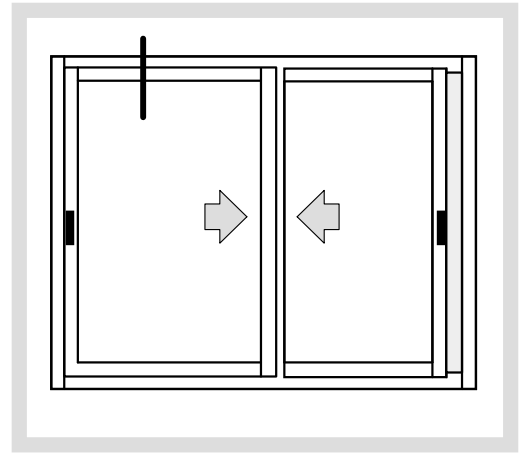






**SX 110 NV**

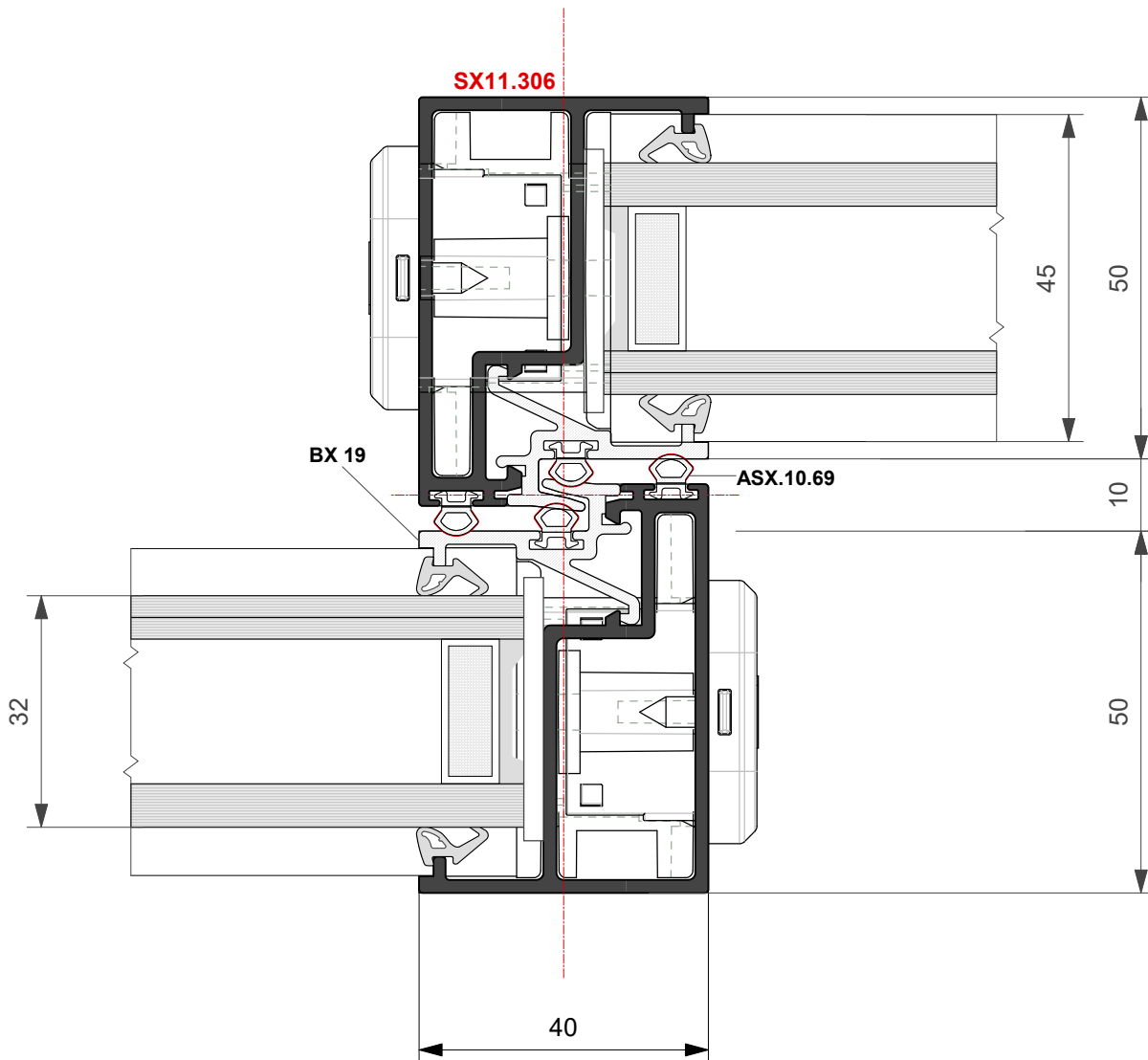
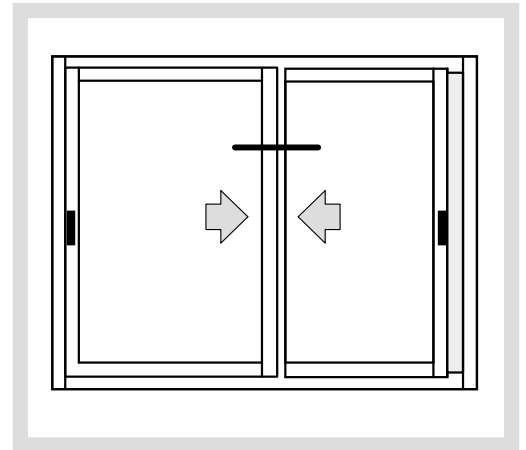
**FINESTRA  
SCORREVOLE**





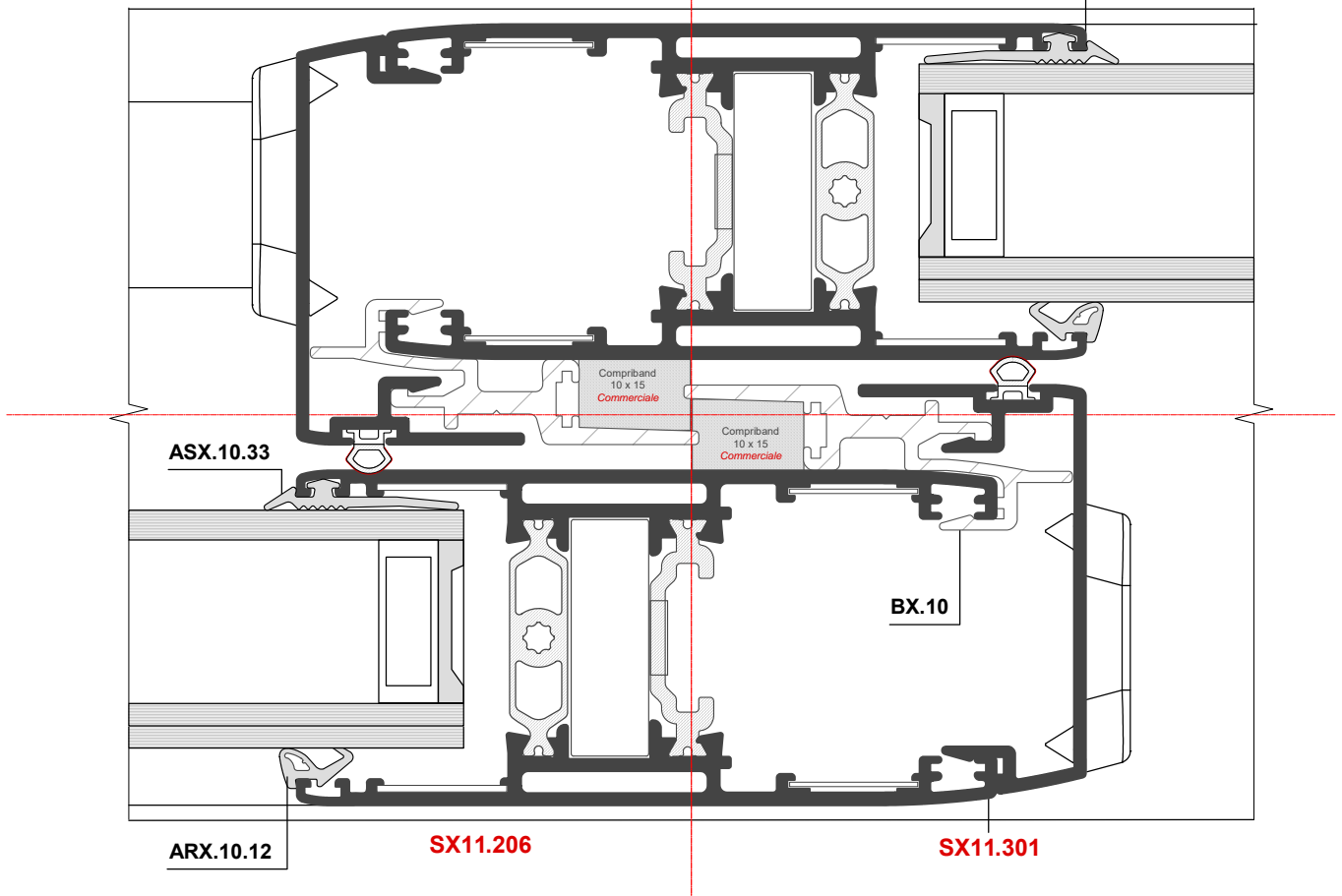
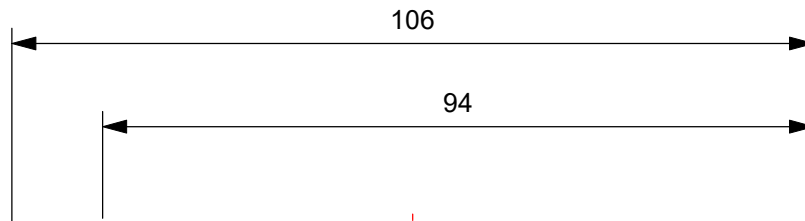
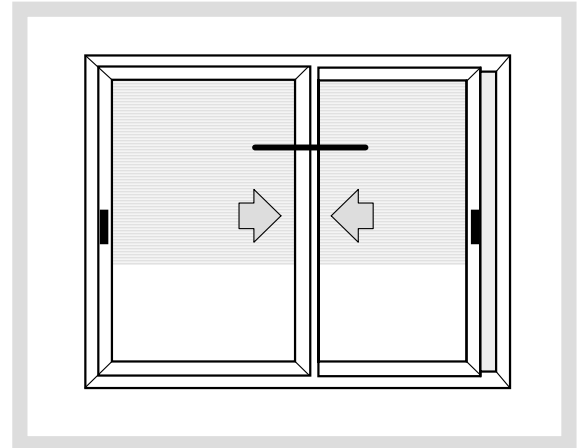
**SX 110 NV**

**FINESTRA  
SCORREVOLE**

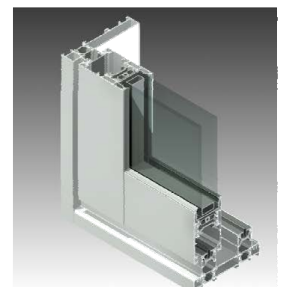
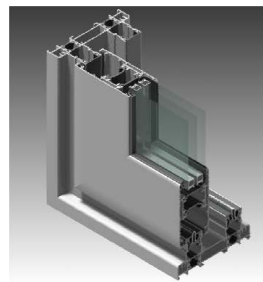




**FINESTRA  
SCORREVOLE  
CON TENDA OSCURANTE**







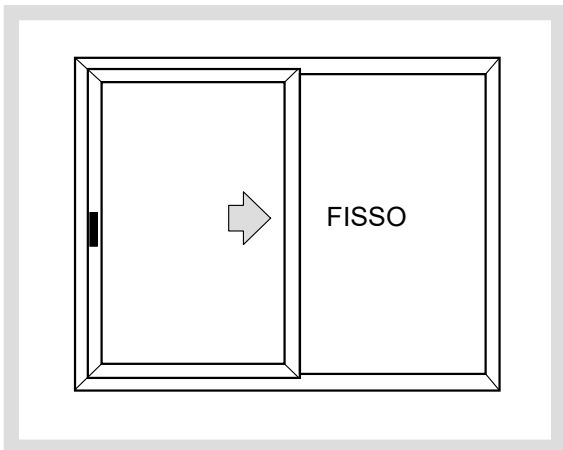
---

**Tipologie**

**Gruppo E**

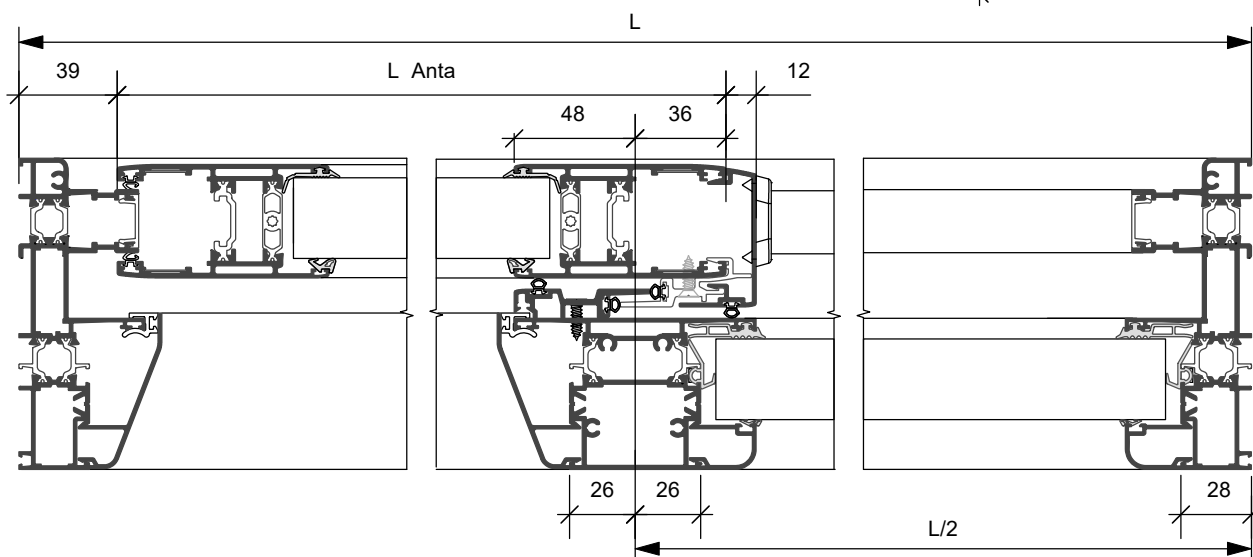
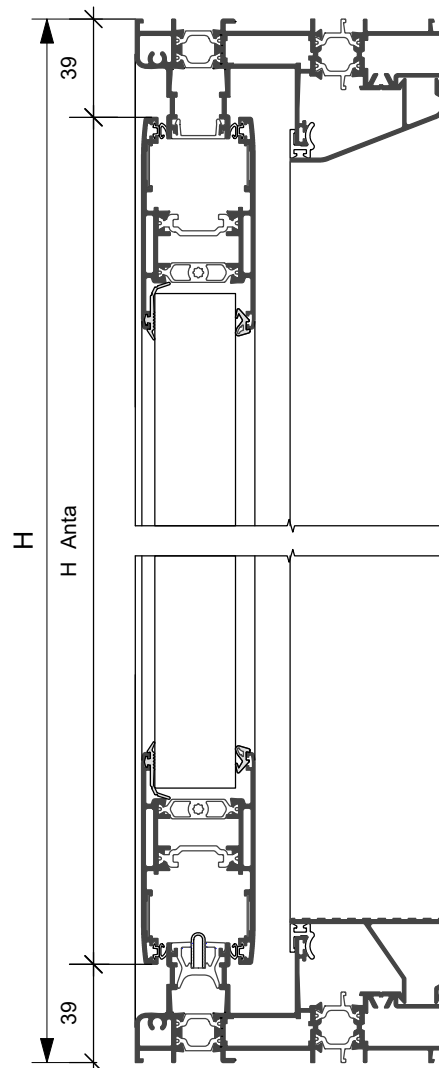
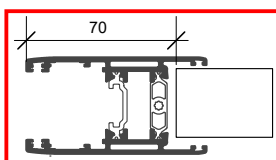
---

**FINESTRA  
SCORREVOLE  
A 1 ANTA CON FISSO  
ABBINAMENTO CX**



Distinta di taglio vetri

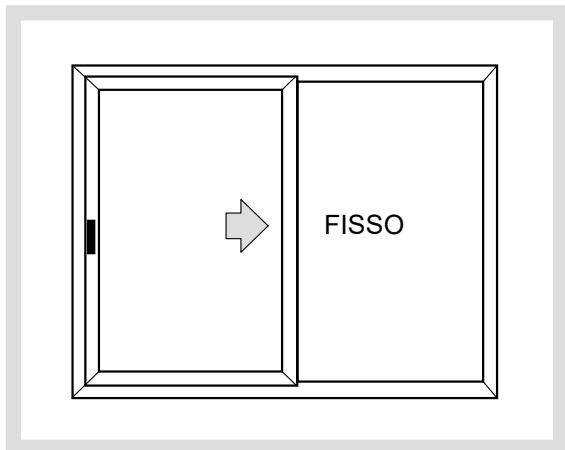
Q.ta	H	L
1	Ha -140	La -140



Profilo	Taglio	Q.ta	Profilo	Taglio	Q.ta	Profilo	Taglio
SX11.138		2	SX11.203		4	SX11.301	
		2			4	SX11.305	

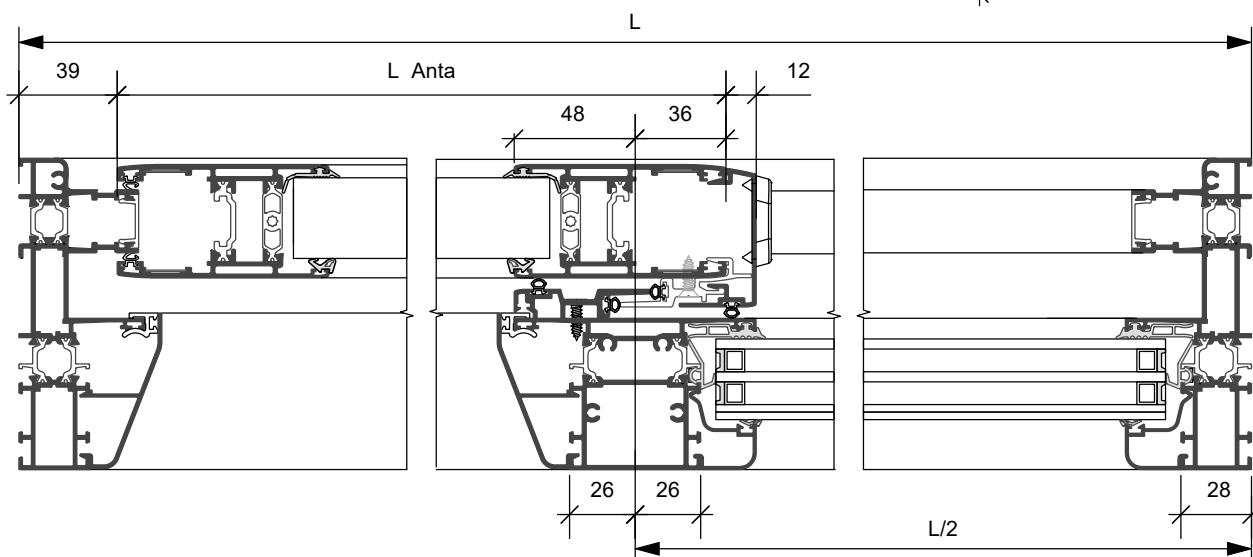
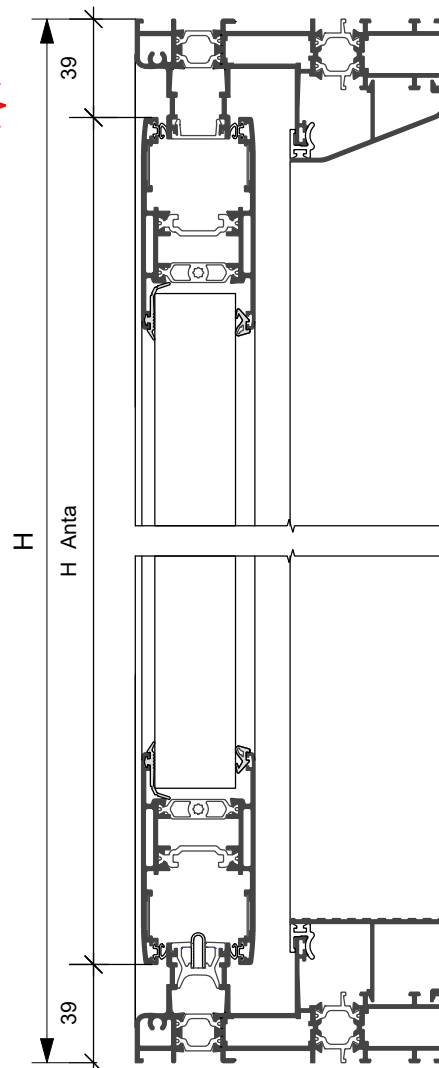
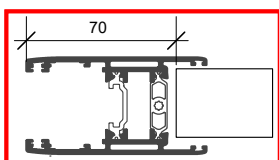
I profili Sx11.629 e Sx11.630 vanno aggiunti e tagliati secondo scelta.  
Per gli articoli del fisso consultare il catalogo CX 600

**FINESTRA  
SCORREVOLE  
A 1 ANTA CON FISSO  
ABBINAMENTO **RX****



Distinta di taglio vetri

Q.ta	H	L
1	Ha -140	La -140

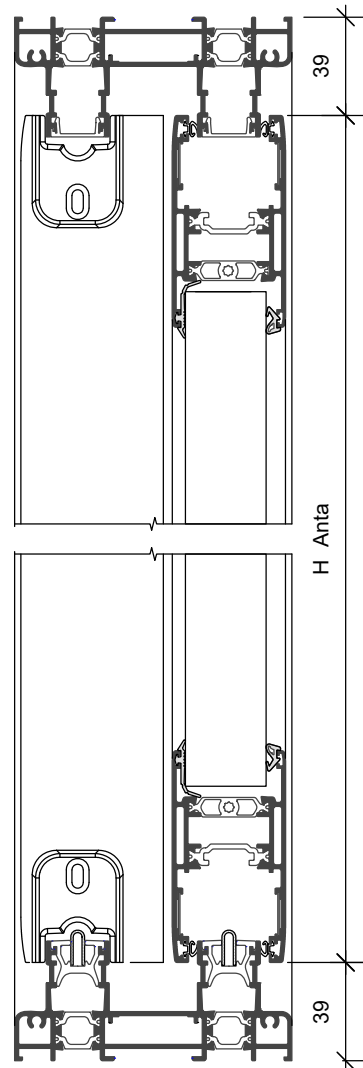
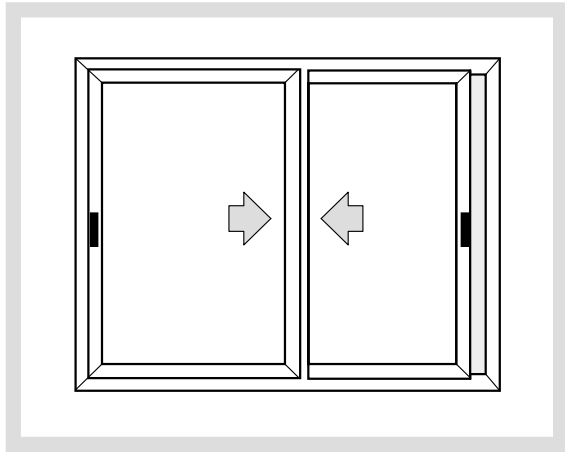


Profilo	Taglio	Q.ta	Profilo	Taglio	Q.ta	Profilo	Taglio	Q.ta
SX11.137		2	SX11.203		4	SX11.301		1
		2			4	SX11.305		1

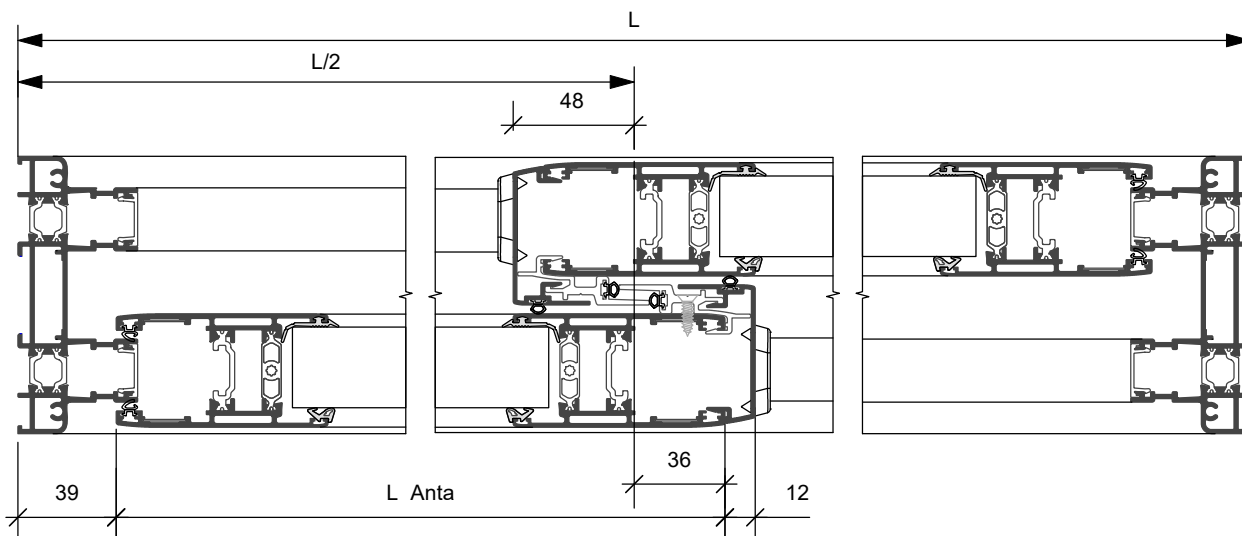
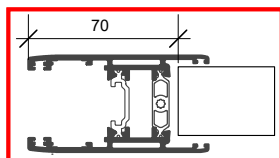
I profili Sx11.617 e Sx11.618 vanno aggiunti e tagliati secondo scelta.  
Per gli articoli del fisso consultare il catalogo RX 600



**FINESTRA  
A 2 ANTE SCORREVOLE**



Distinta di taglio vetri		
Q.ta	H	L
2	Ha -140	La -140

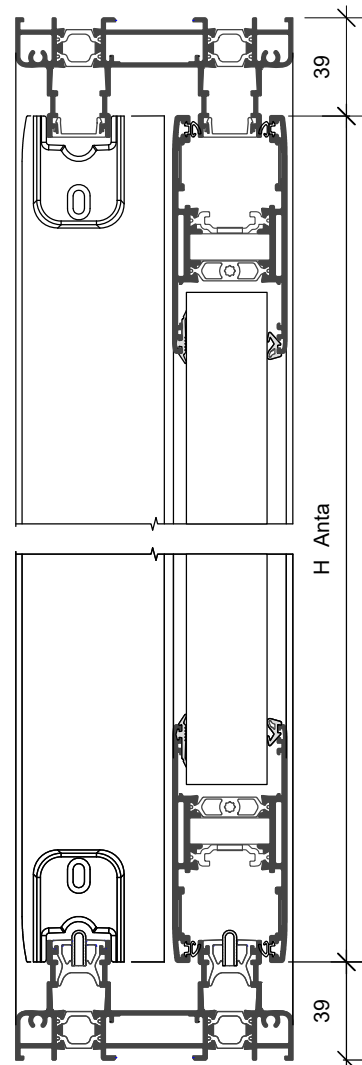
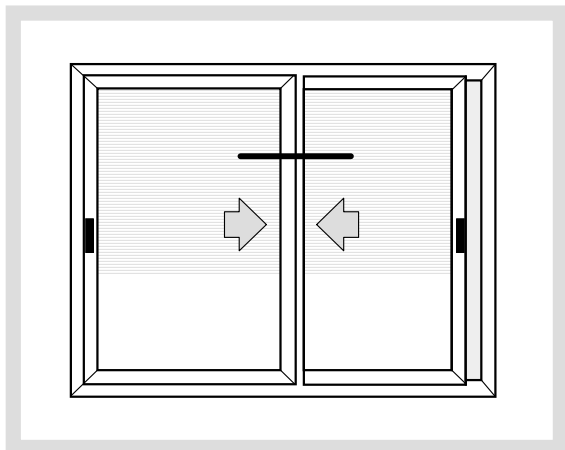


Profilo	Taglio	Q.ta	Profilo	Taglio	Q.ta	Profilo	Taglio	Q.ta
SX11.101		2	SX11.203		4	SX11.301		2
		2			4			



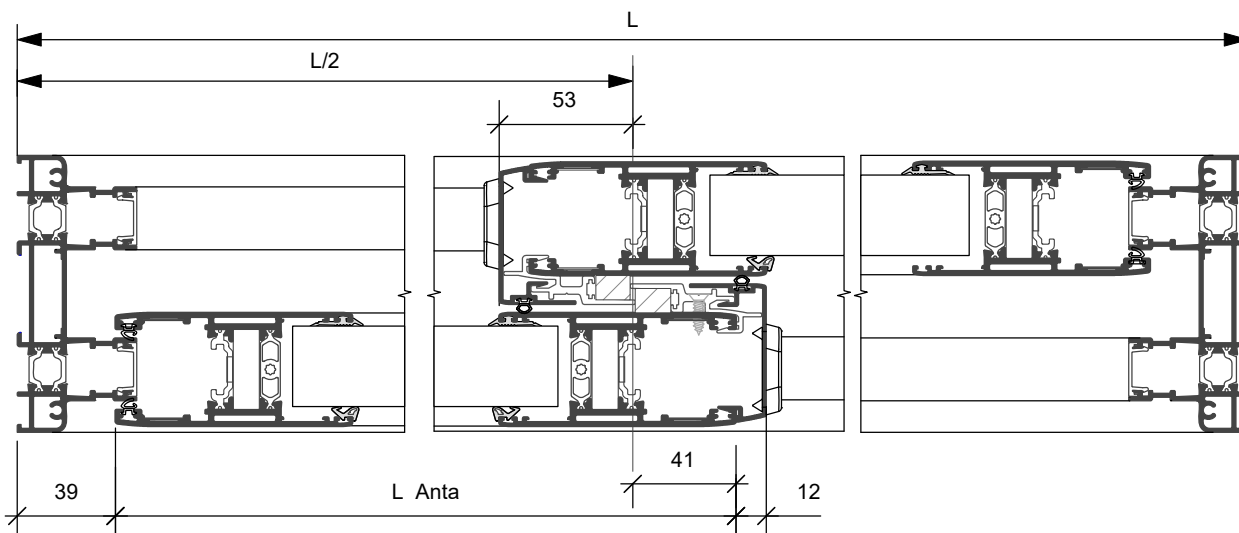
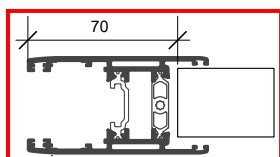


**FINESTRA  
A 2 ANTE SCORREVOLE SX11.206**

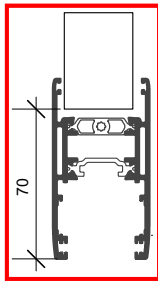
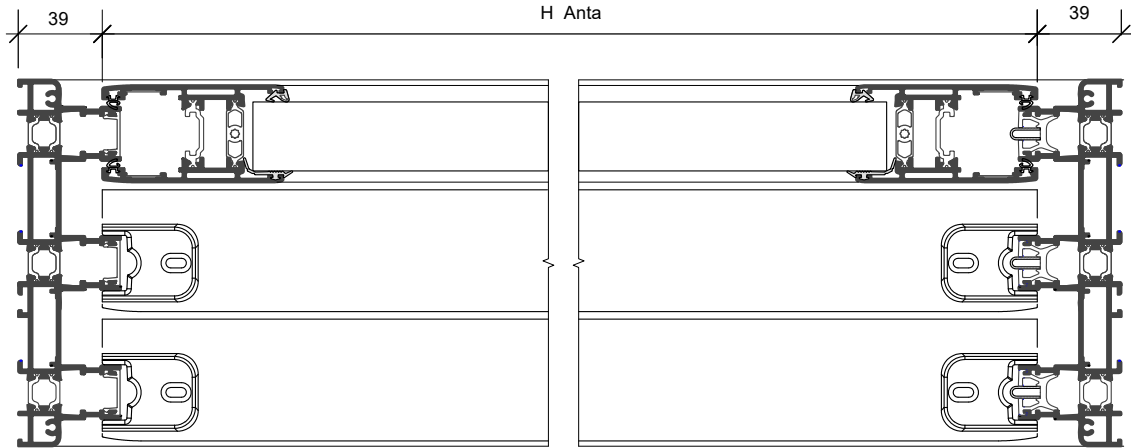


**Distinta di taglio vetri**

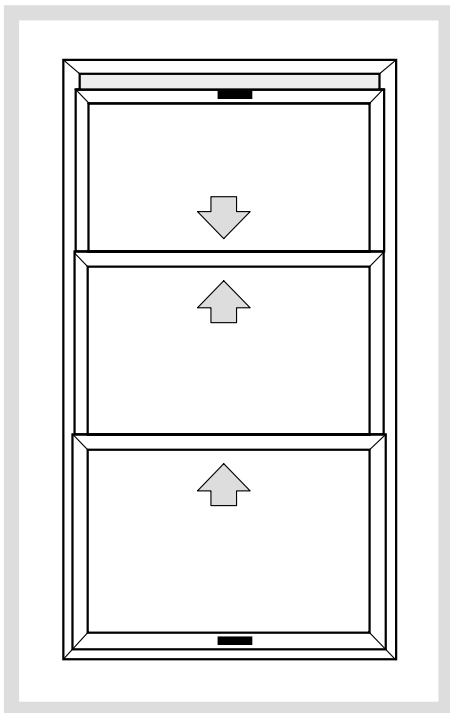
Q.ta	H	L
2	Ha -140	La -140



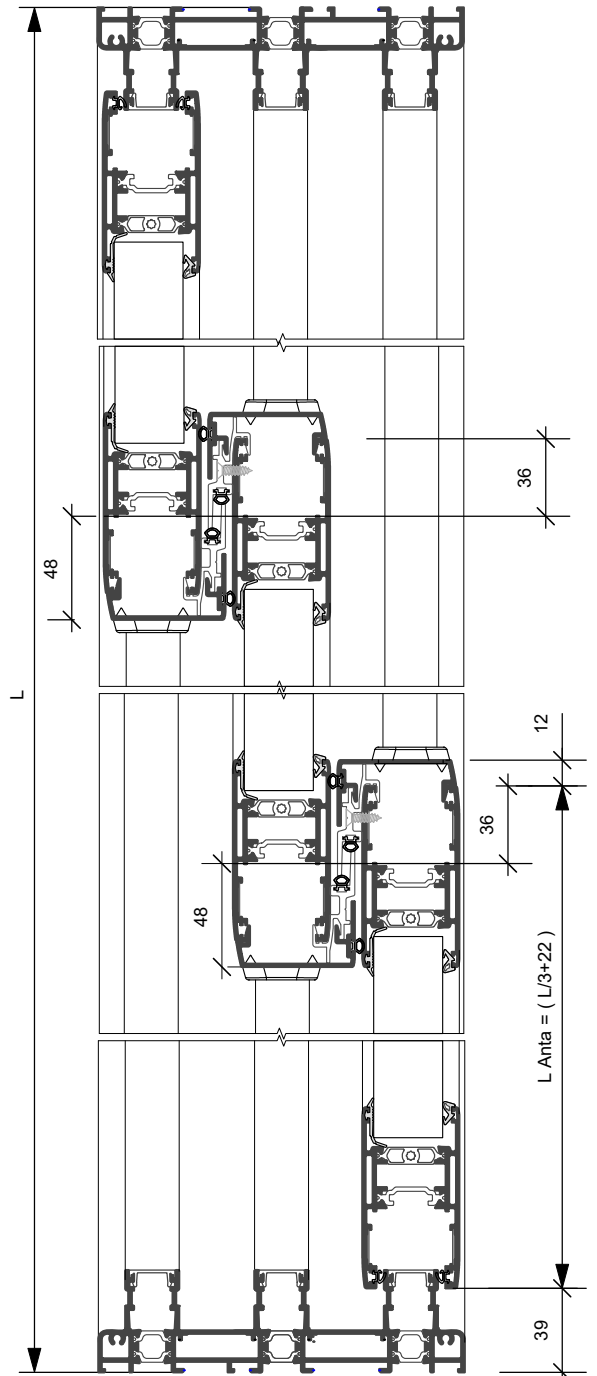
Profilo	Taglio	Q.ta	Profilo	Taglio	Q.ta	Profilo	Taglio	Q.ta
SX11.101		2	SX11.206		4	SX11.301		2
		2			4			



Distinta di taglio vetri			
Q.ta	H	L	
3	Ha - 140	La - 140	



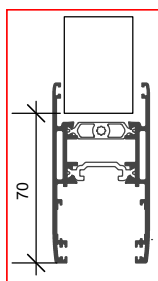
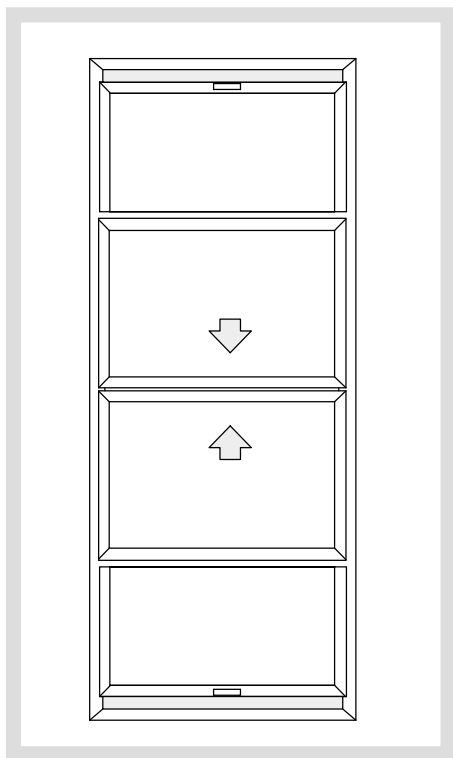
Profilo	Taglio	Q.ta	Profilo	Taglio	Q.ta	Profilo	Taglio	Q.ta
SX11.130	L	2	SX11.203	L/3 + 22	6	SX11.301	H - 78	4
	H	2		H - 78	6			



**FINESTRA  
A 3 ANTE SCORREVOLE**



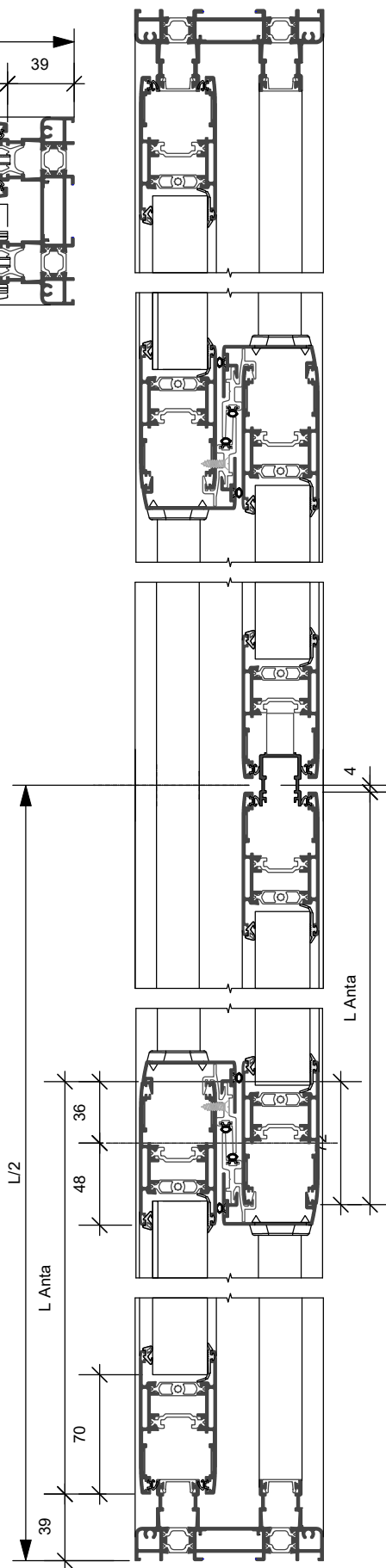
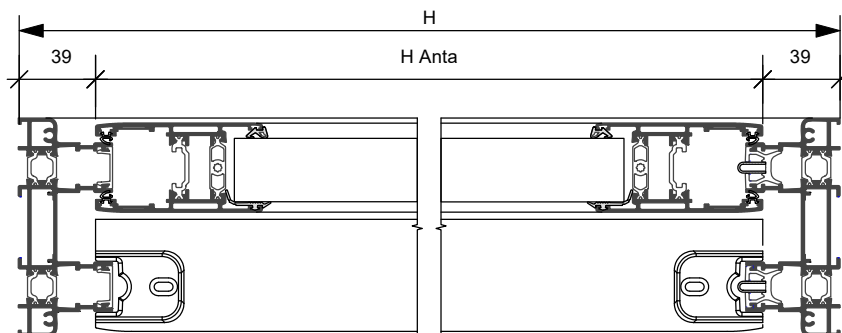
**FINESTRA  
A 4 ANTE SCORREVOLE**



Distinta di taglio vetri

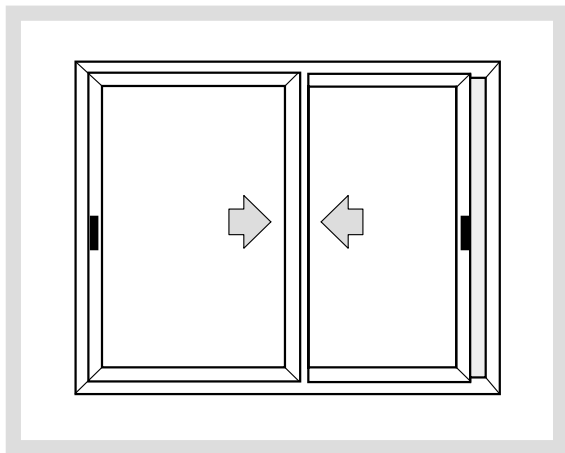
Q.ta	H	L
4	H <sub>a</sub> - 140	L <sub>a</sub> - 140

Profilo	Taglio	Q.ta	Profilo	Taglio	Q.ta
SX11.101	L	2	SX11.203	L/4 + 14.5	8
	H	2		H - 78	8
			SX11.301	H - 78	4
			SX11.303	H - 126	1



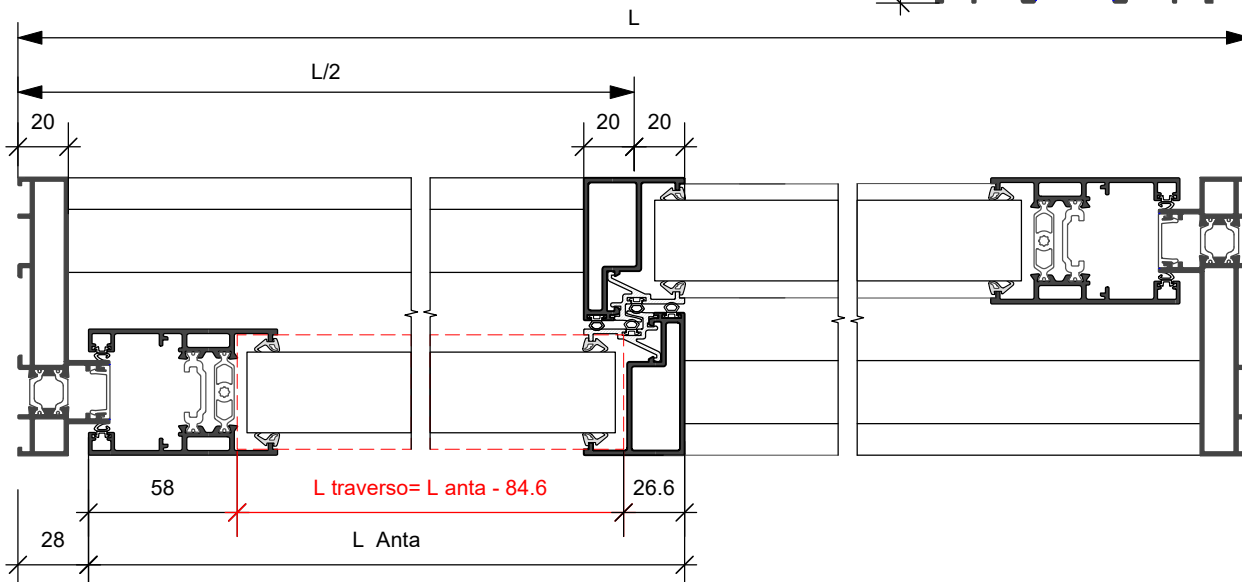
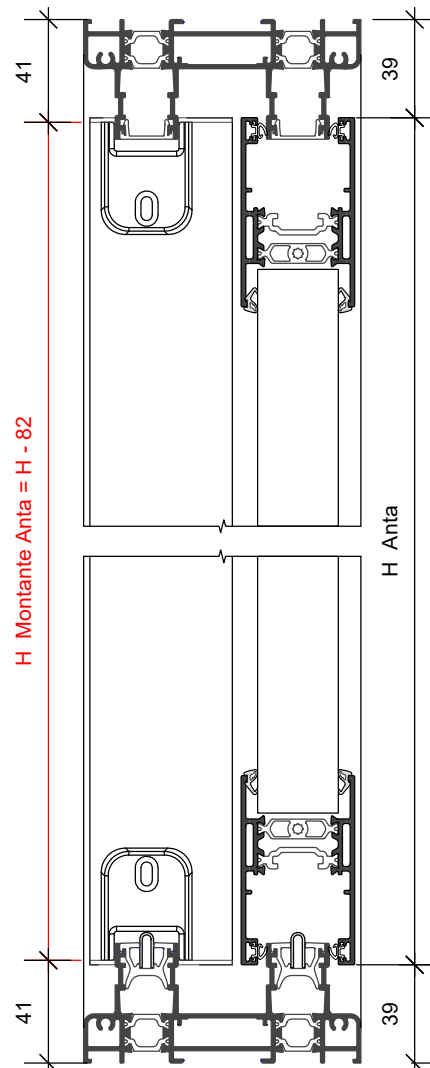
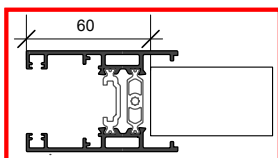


**FINESTRA  
A 2 ANTE SCORREVOLE**

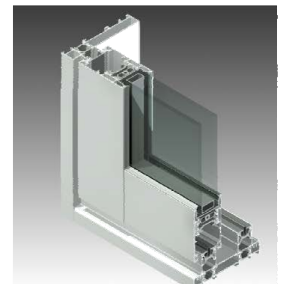
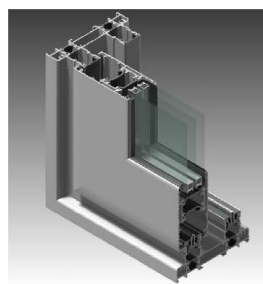


**SX 110 NV**

Distinta di taglio vetri		
Q.ta	H	L
2	Ha -120	La - 89



Profilo	Taglio	Q.ta	Profilo	Taglio	Q.ta	Profilo	Taglio	Q.ta
SX11.101	L - 40	2	SX11.207	H - 82	2	SX11.306	H - 82	2
SX11.136	H	2	SX11.208	L/2 - 92.6	4			



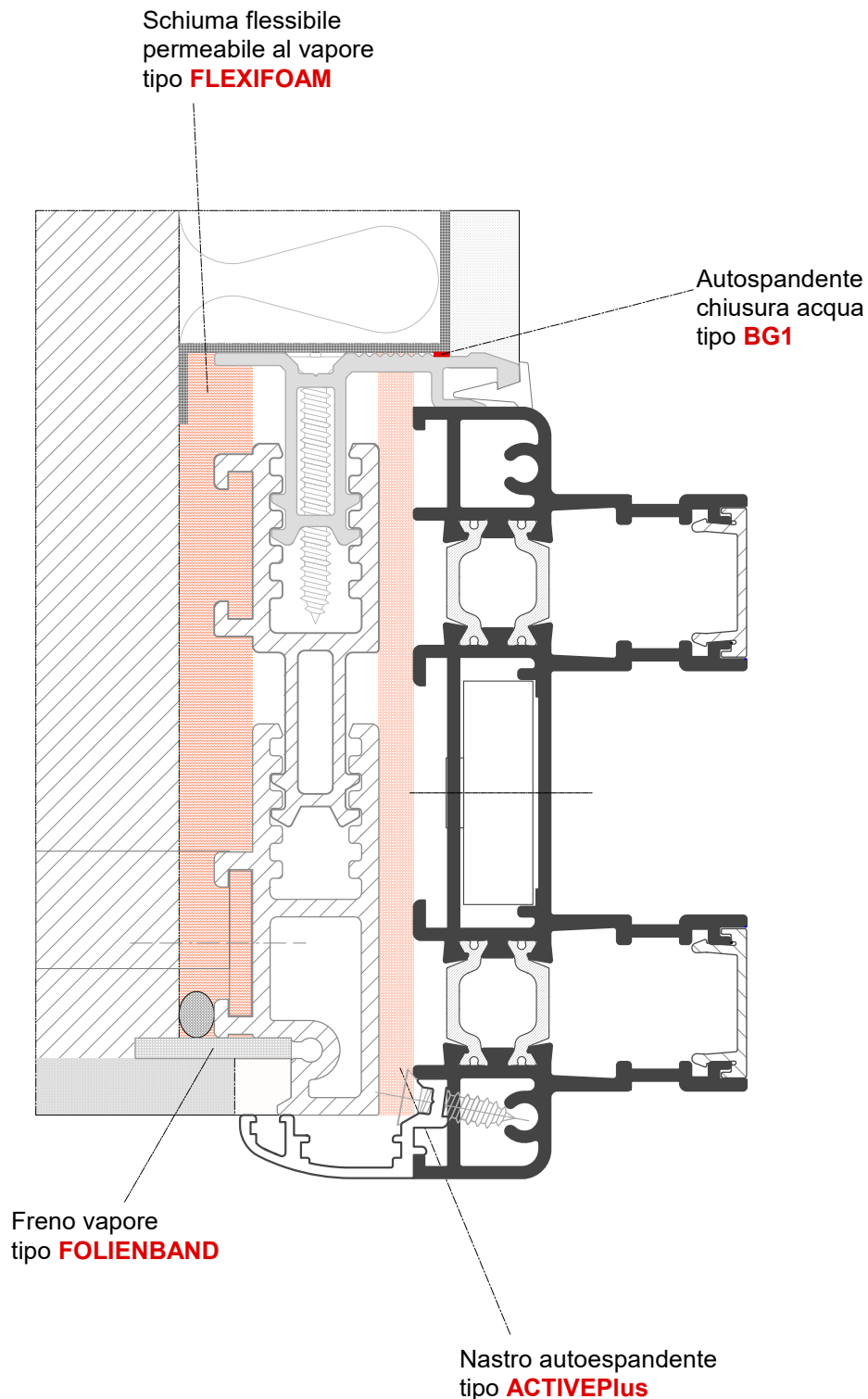
---

Collegamento muratura **Gruppo F**

---

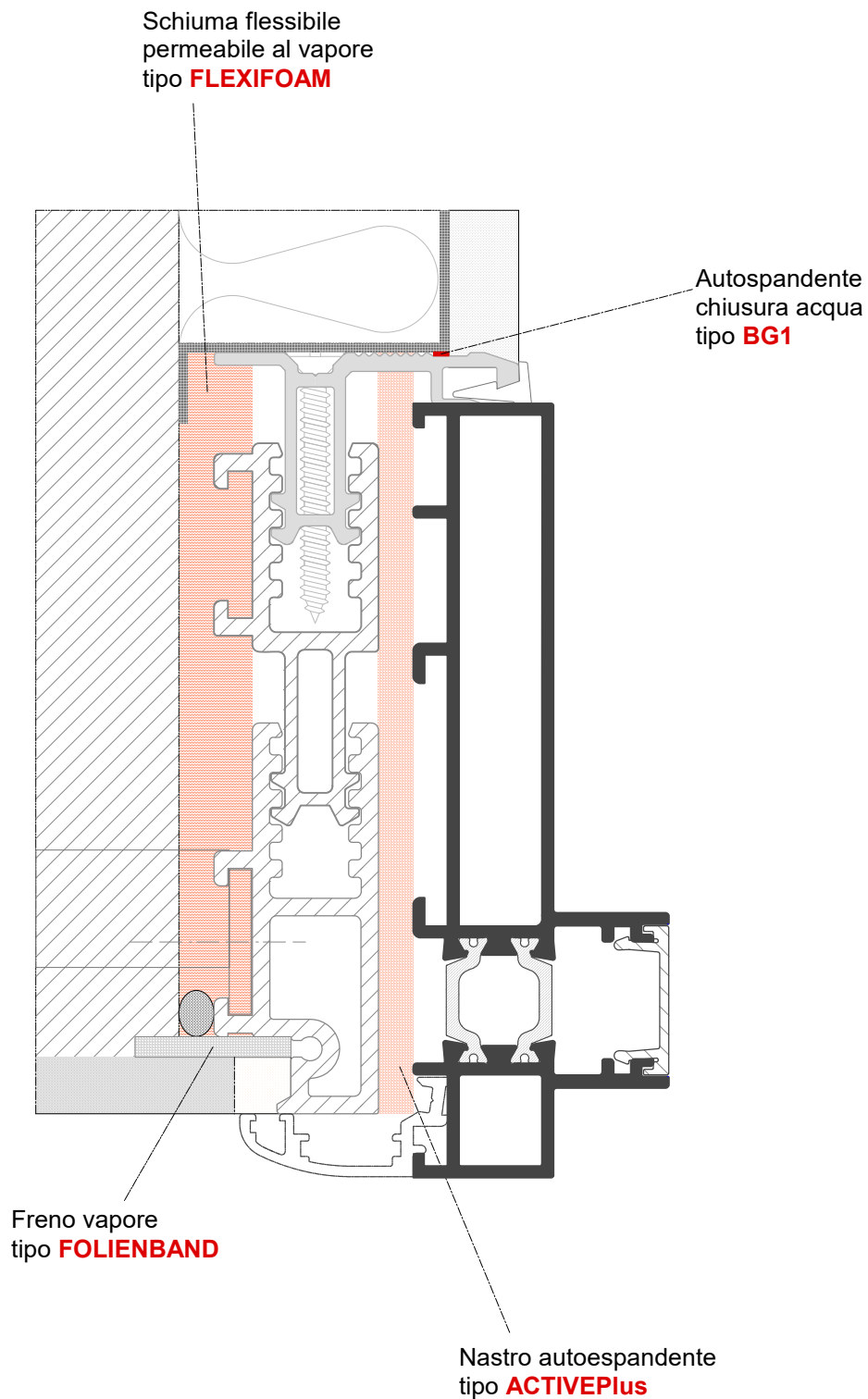


## FISSAGGIO ALLA MURATURA



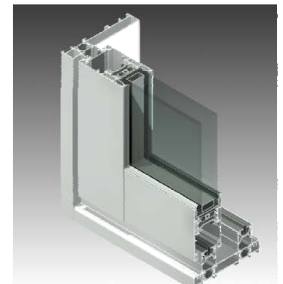
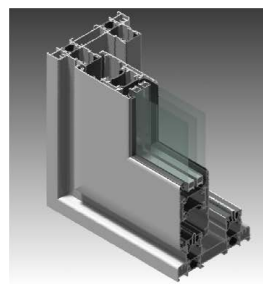


## FISSAGGIO ALLA MURATURA









---

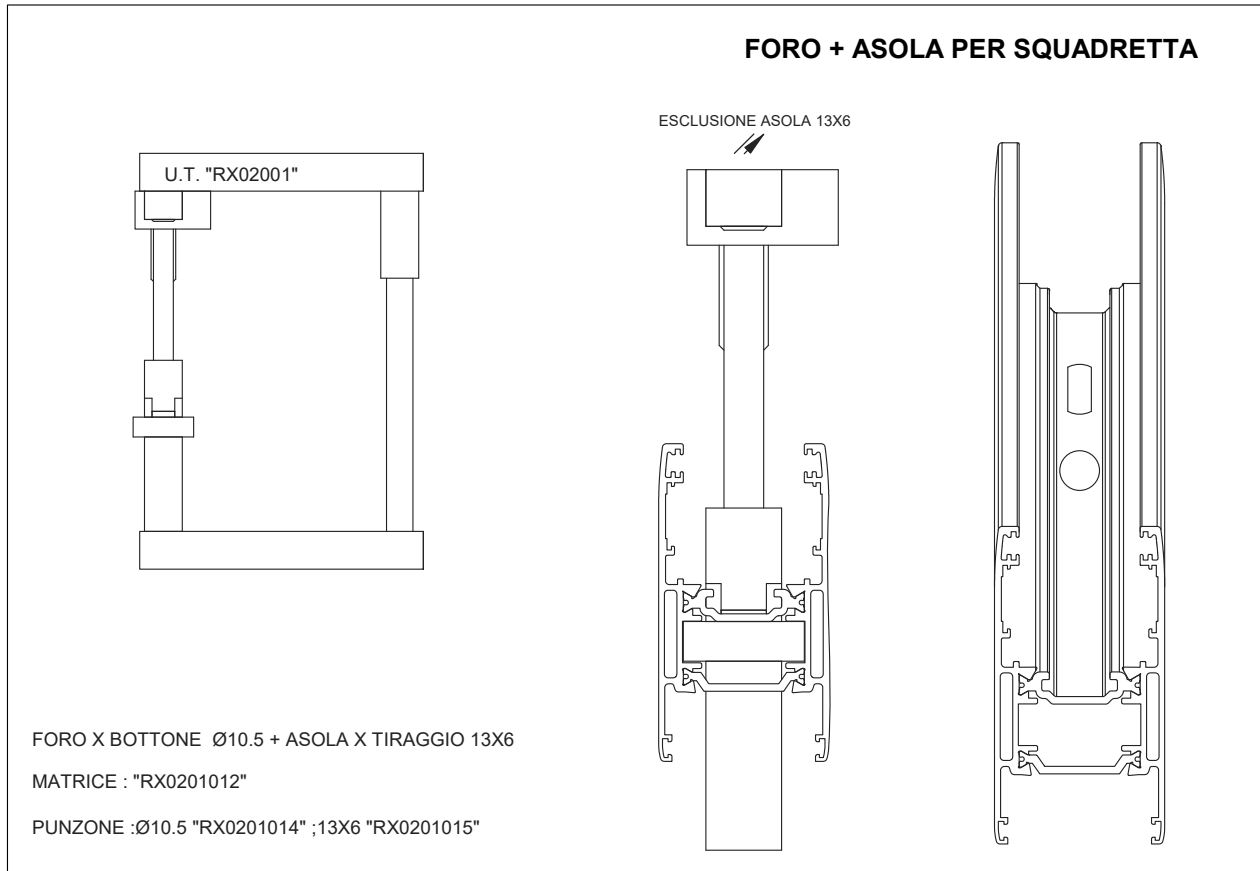
Lavorazioni / Montaggi

Gruppo **G**

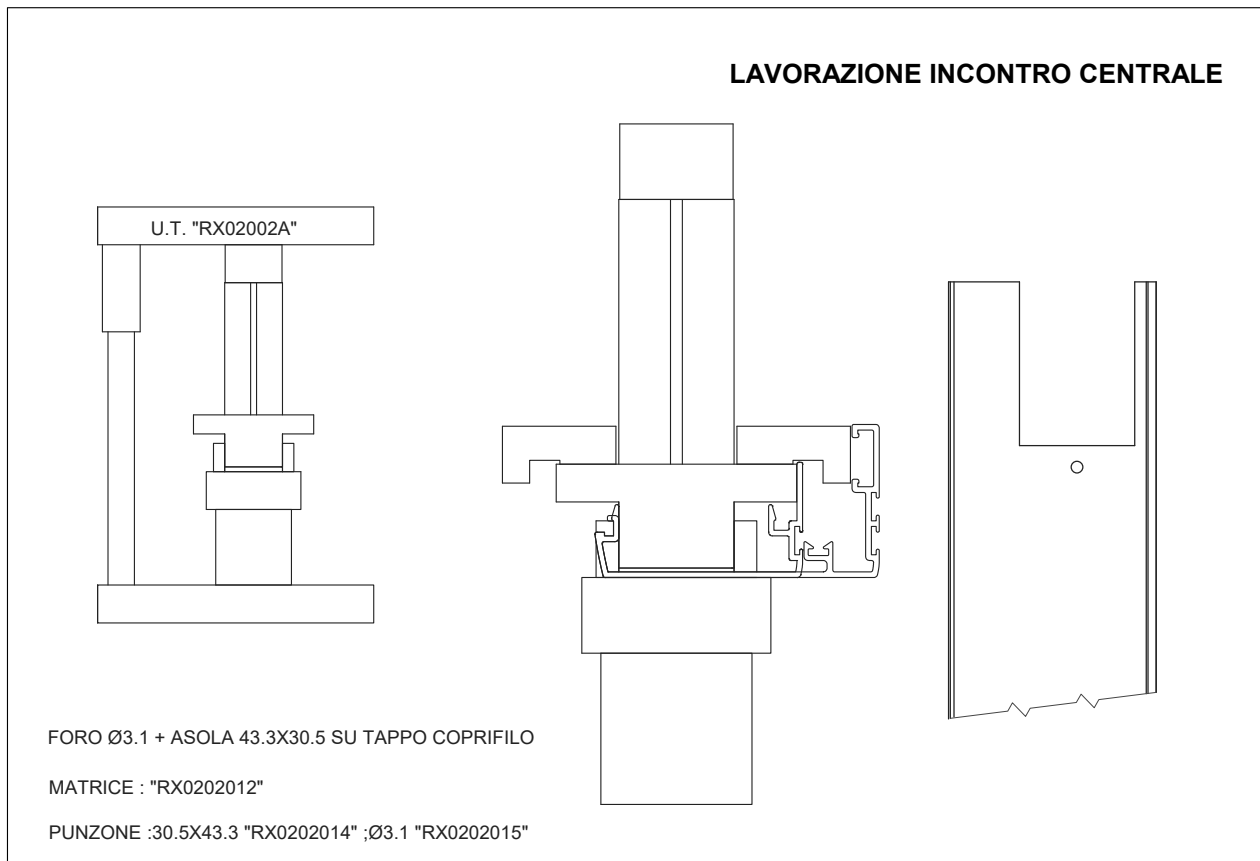
---



**Unità tranciante 02001**

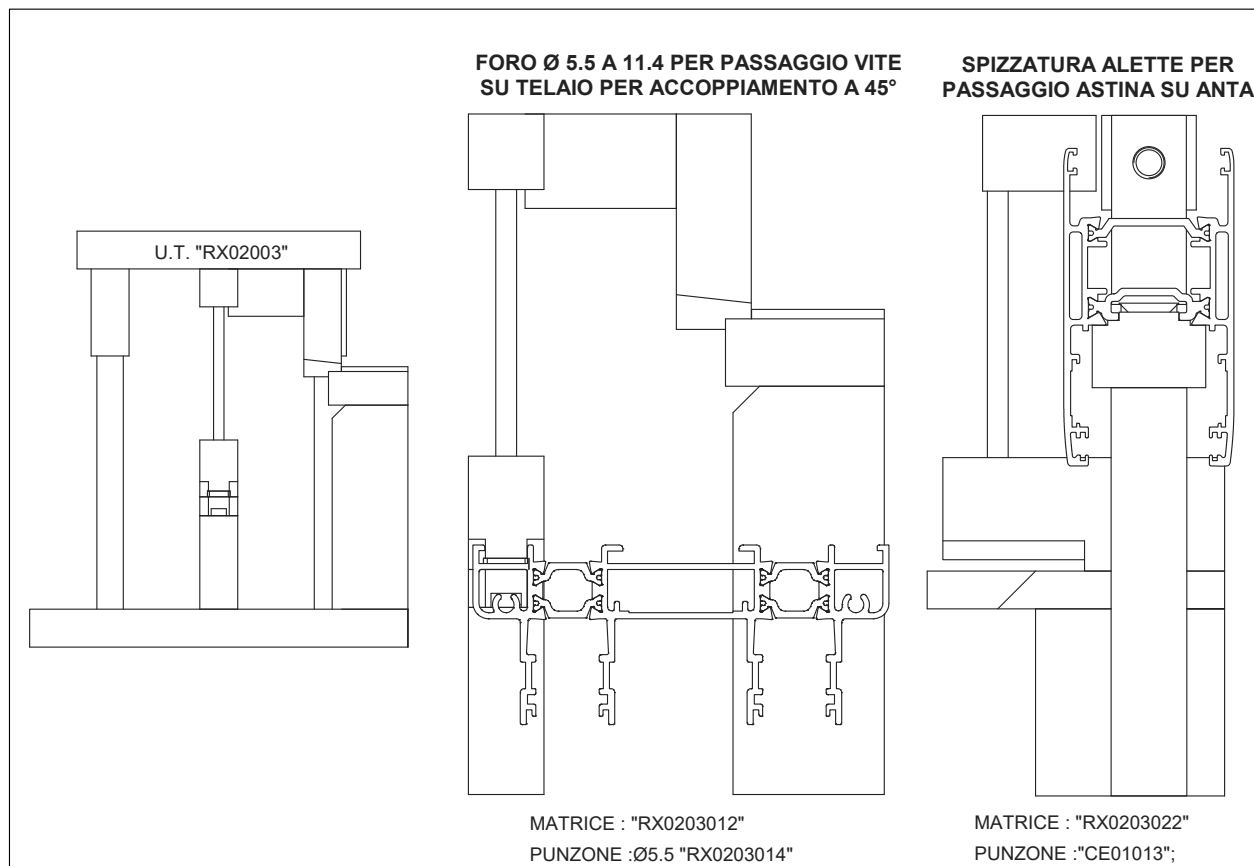


**Unità tranciante 02002A**

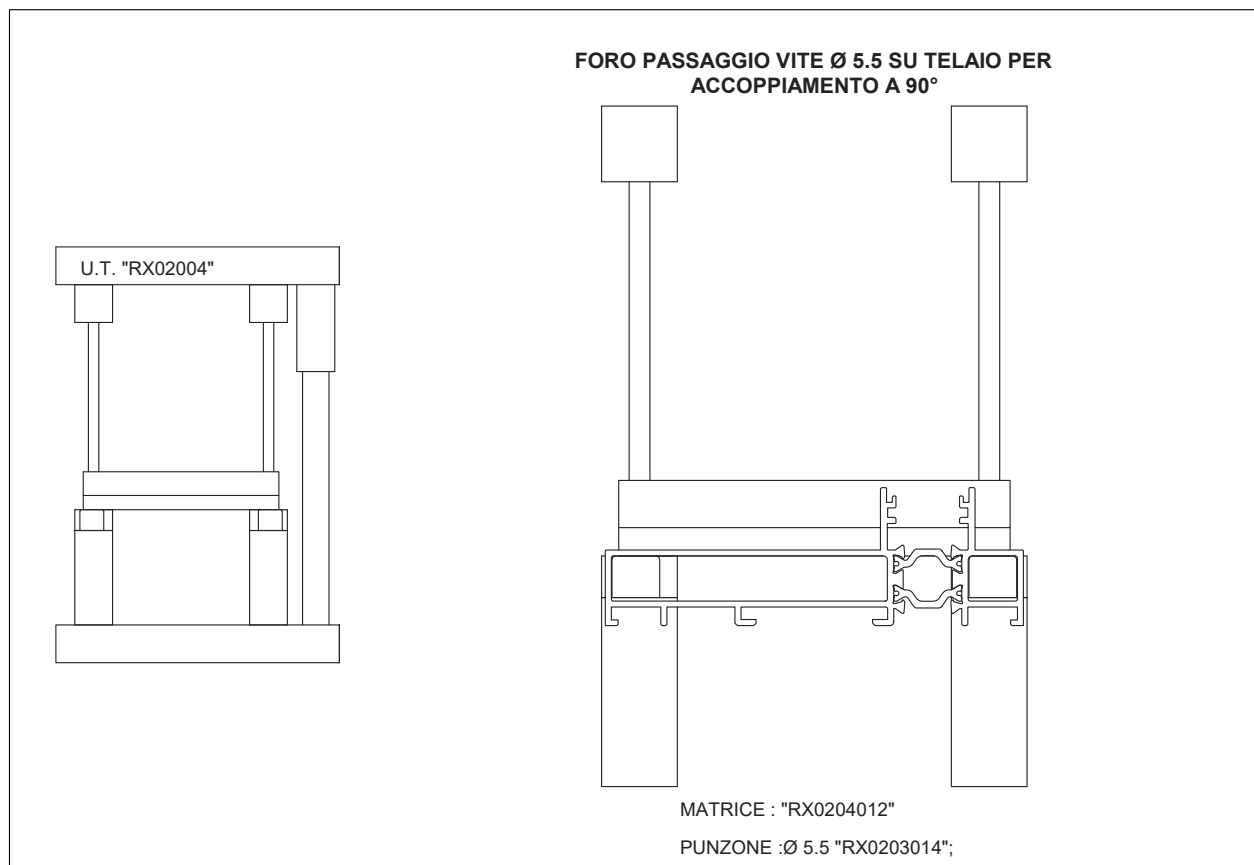




**Unità tranciante 02003**

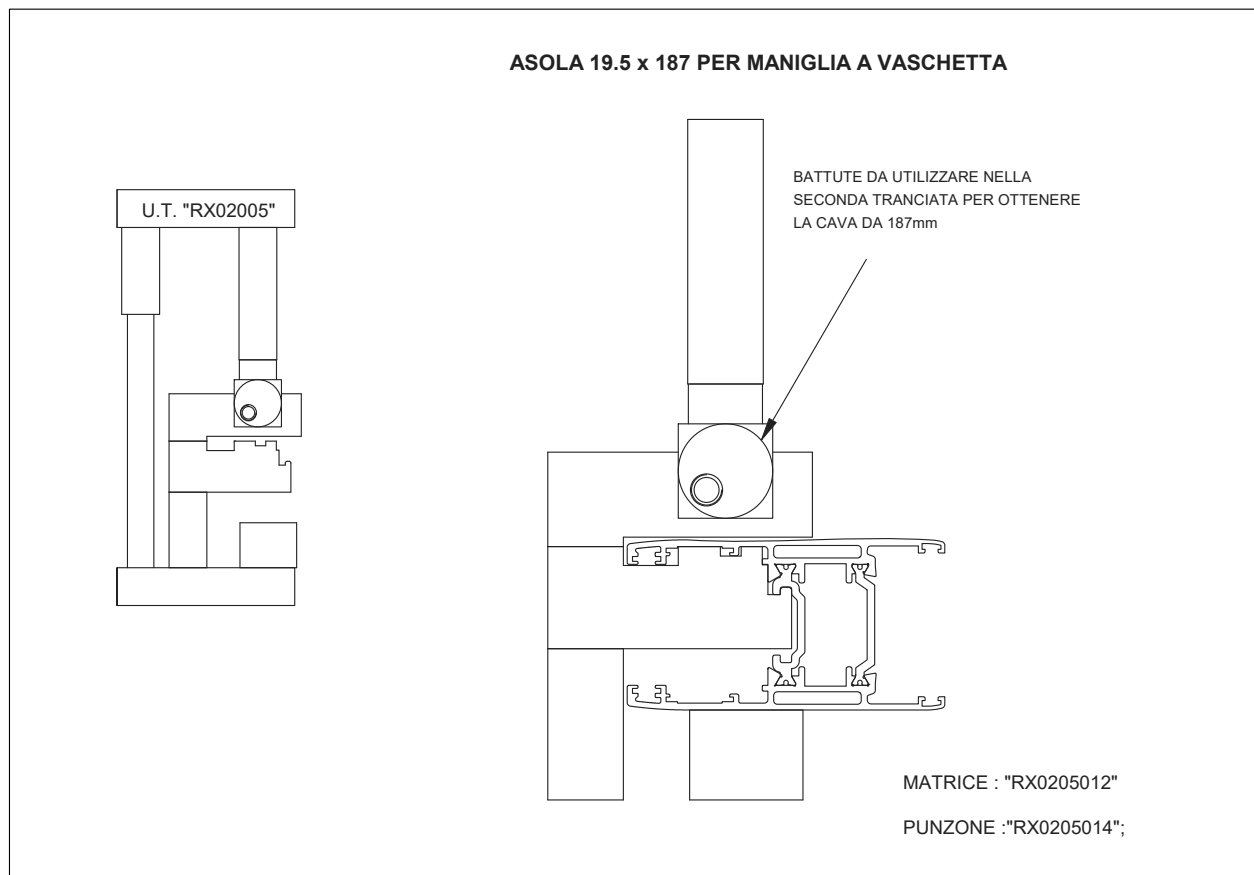


**Unità tranciante 02004**

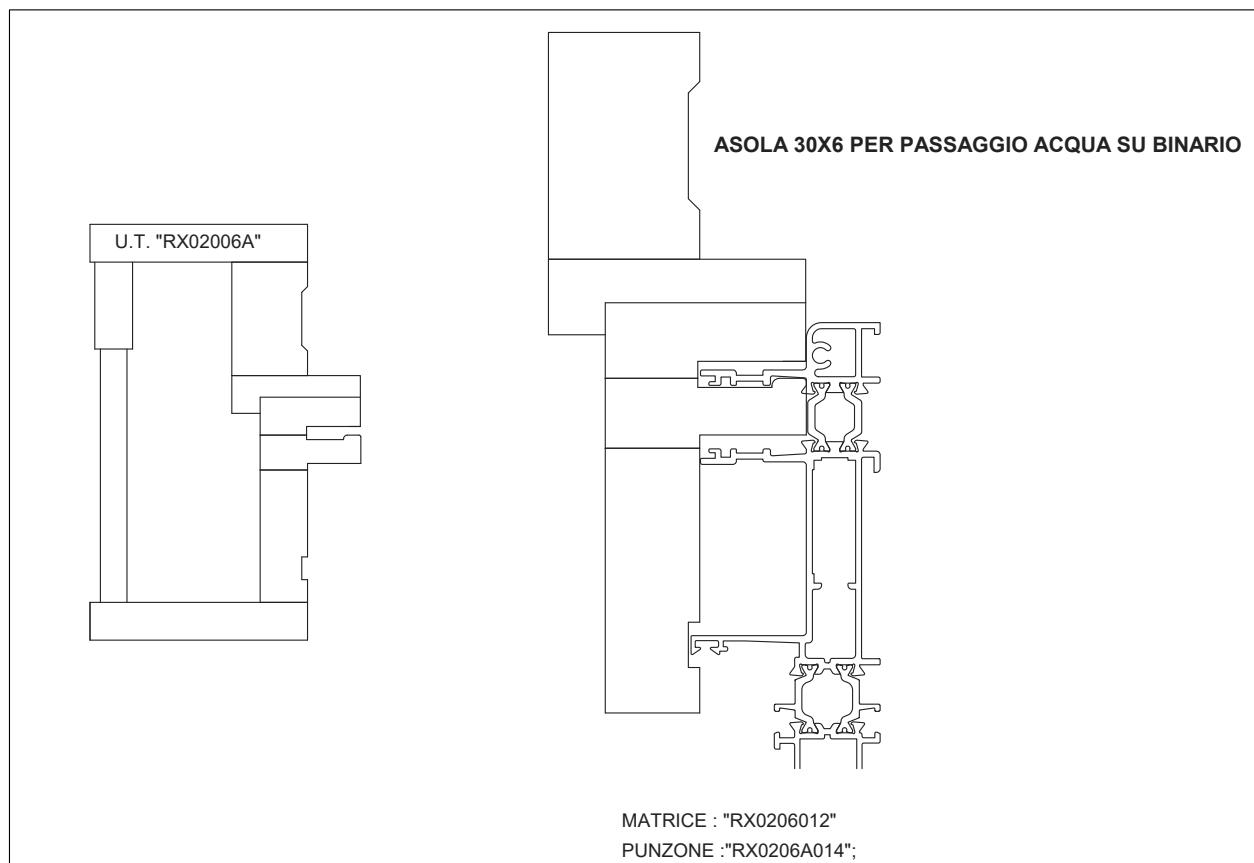




**Unità tranciante 02005**

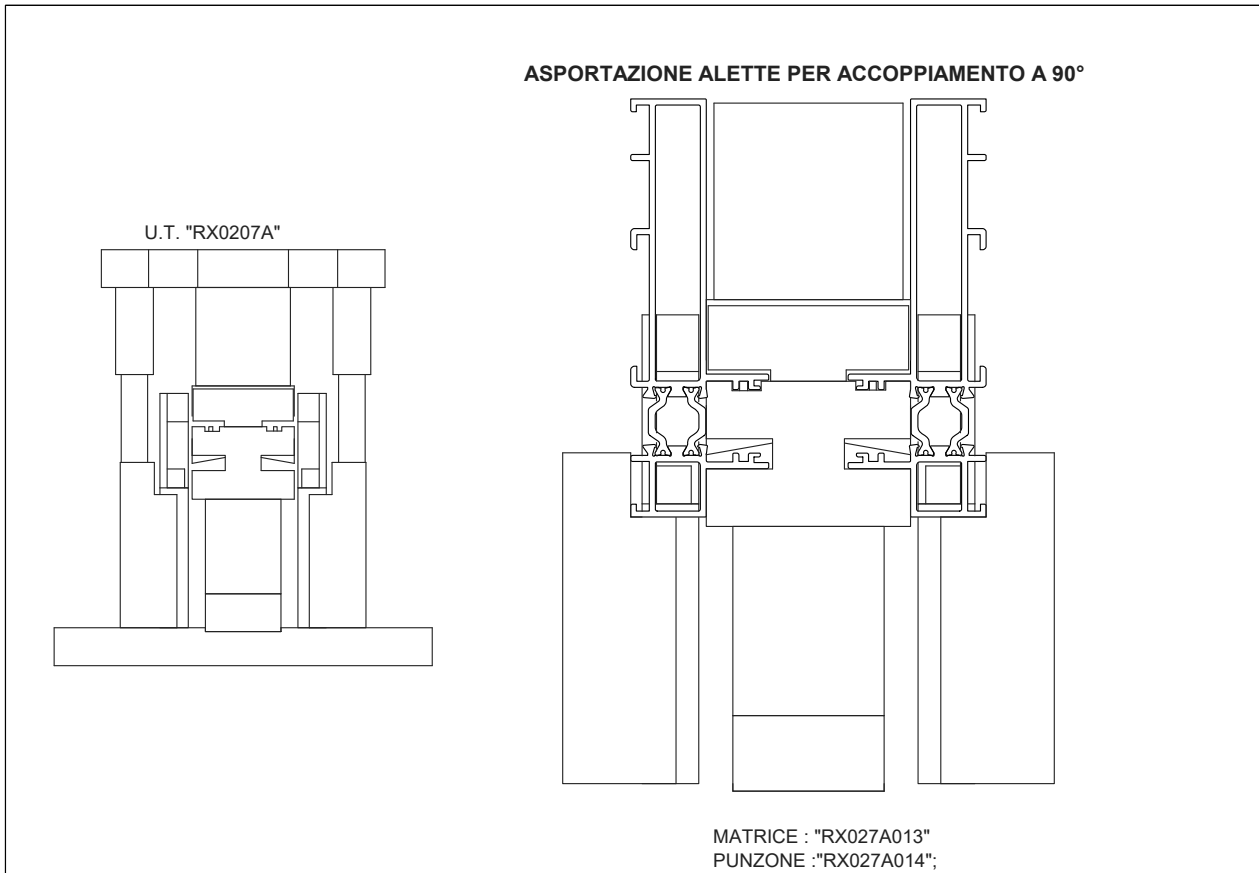


**Unità tranciante 02006A**





**Unità tranciante 02007A**

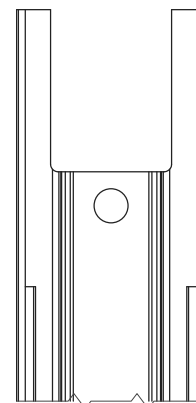
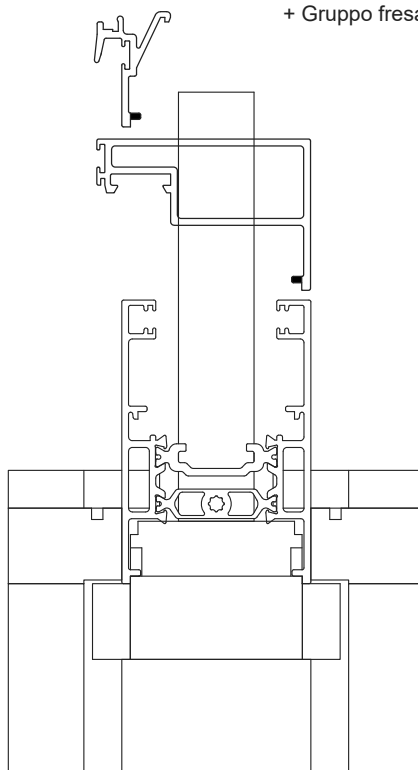
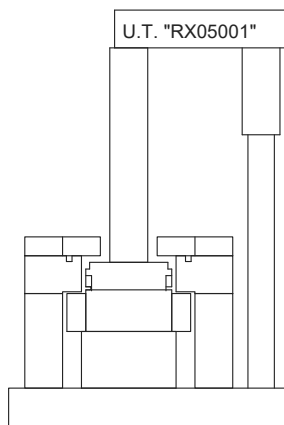




**Unità tranciante 05001**

**Gruppo fresa GRFW17CAS3553**

ASPORTAZIONE DENTINO PASSAGGIO TRAVERSO  
SIA SU ANTA CHE SU RIPORTO CENTRALE DA 73,3 mm  
+ Gruppo fresa (escluso canotto) per lavor. anta a 90°

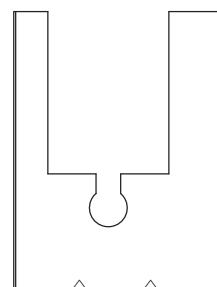
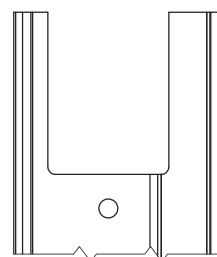
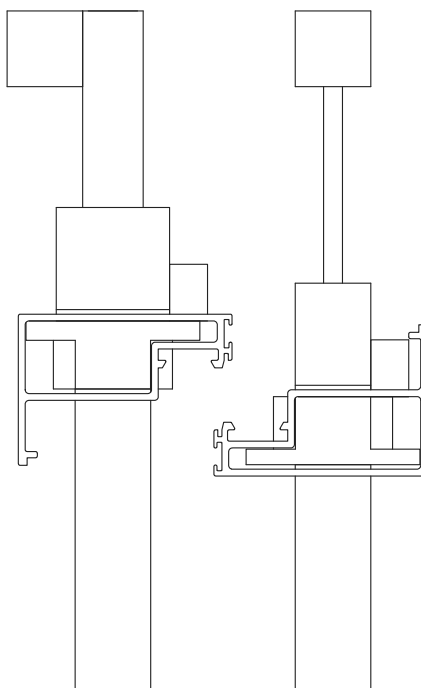
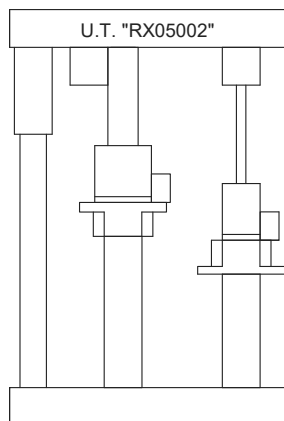


**SX 110 NV**

MATRICE : "RX0501012"  
PUNZONE : "RX0501013"

**Unità tranciante 05002**

ASOLA 32X42,9 CON ASOLETTA R5 SU ANTA CENTRALE + ASOLA 32X42,9 E FORO PARTE  
OPPOSTA DELL'ANTA CENTRALE



**SX 110 NV**

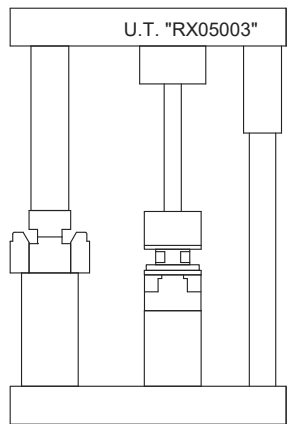
MATRICE : "RX0502012"  
PUNZONE : "RX0502014"

MATRICE : "RX0502022"  
PUNZONE : "RX0502024"

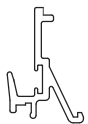
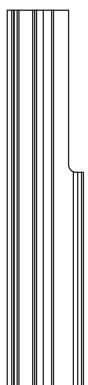


**Unità tranciante 05003**

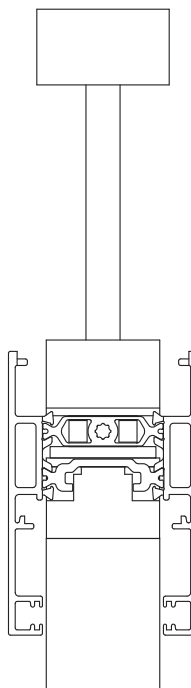
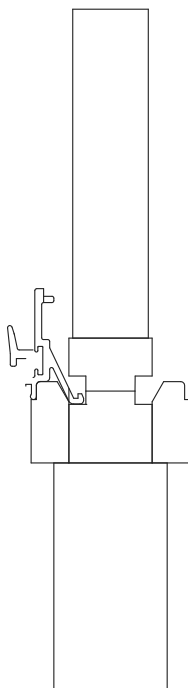
FORO DIAM. 10mm SU ANTA CENTRALE + ASPORTAZIONE DENTINO  
SU RIPORTO CENTRALE 42,9X3,9 mm



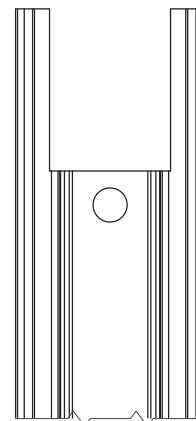
**SX 110 NV**



MATRICE : "RX0503022"  
PUNZONE : "RX0503024"

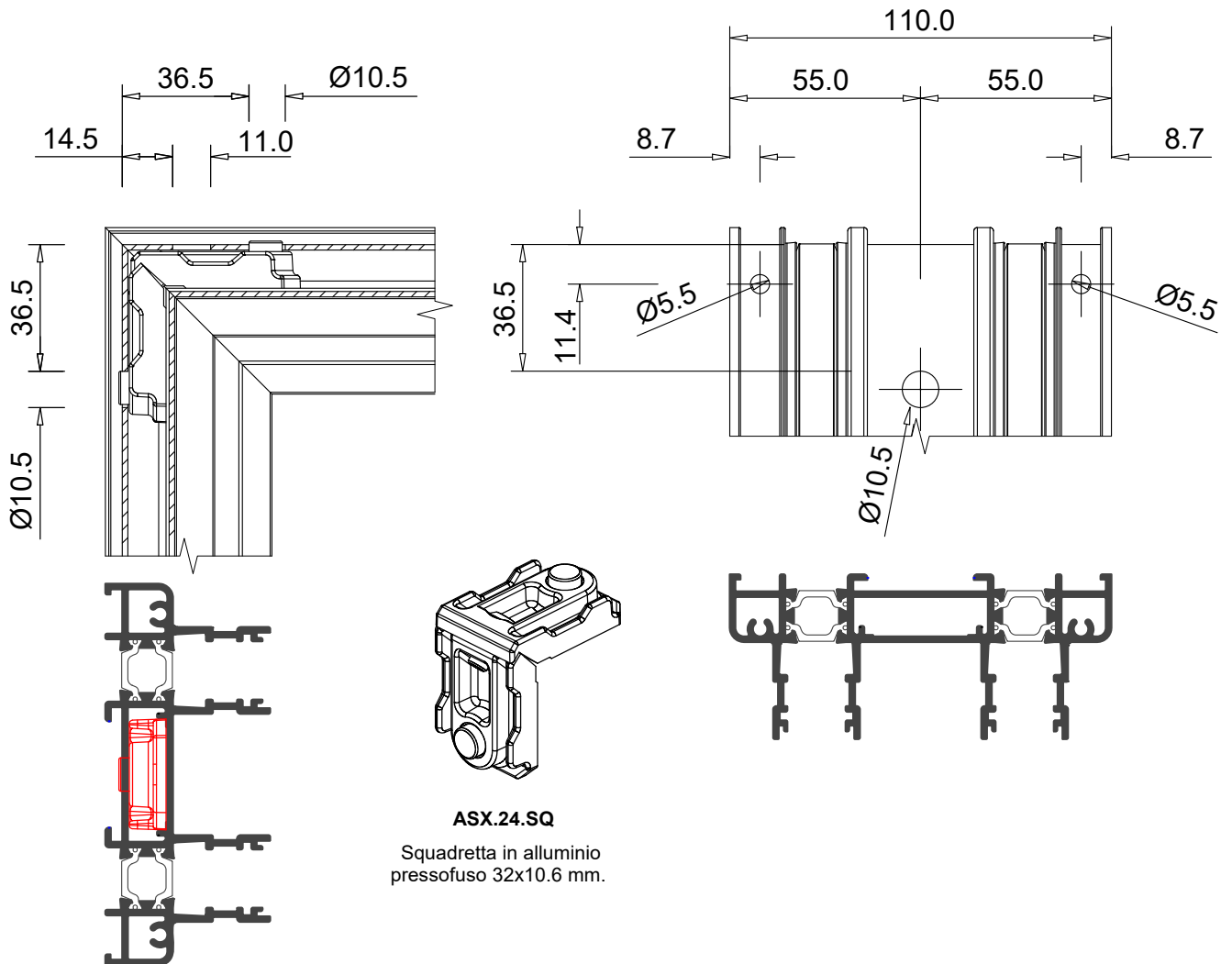


MATRICE : "RX0503012"  
PUNZONE : "RX0503016"



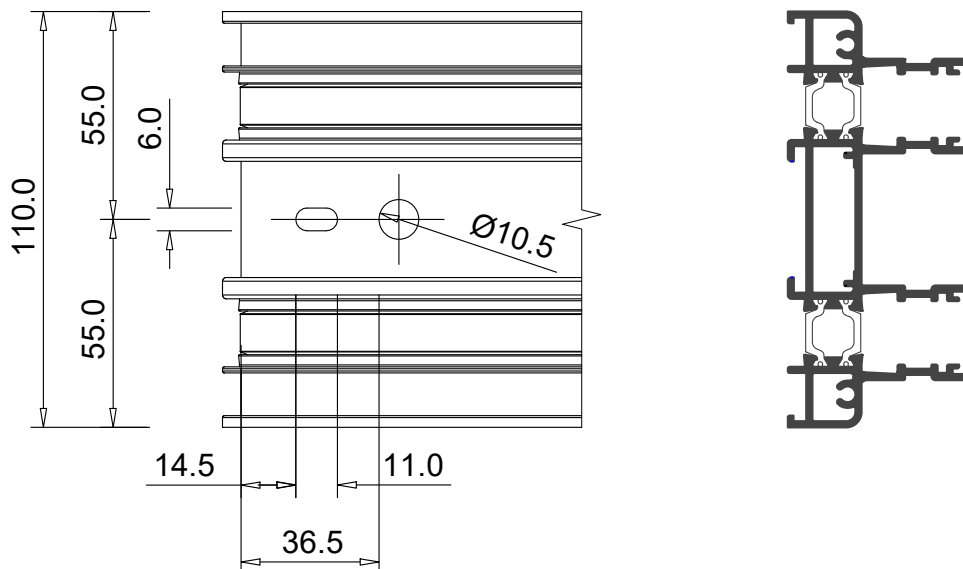


**Dimensioni per fissaggio telaio a 45°**



**ASX.24.SQ**

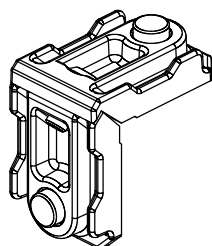
Squadretta in alluminio  
pressofuso 32x10.6 mm.





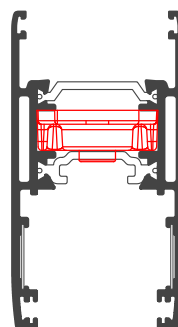
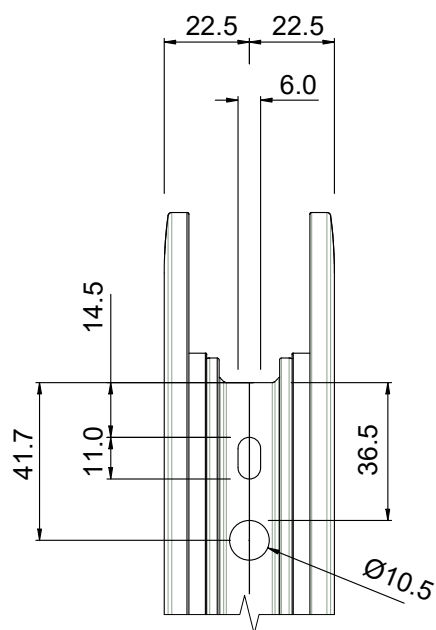


## Dimensioni per montaggio squadretta anta



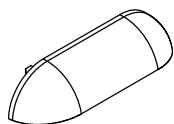
**ASX.24.SQ**

Squadretta in alluminio  
pressofuso 32x10.6 mm.

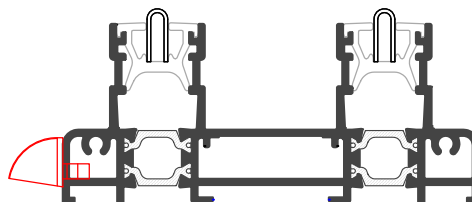




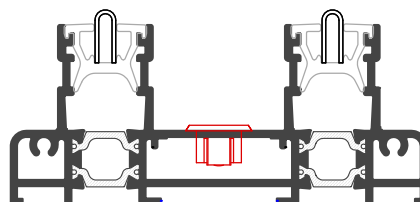
## Dimensioni per lavorazioni drenaggio acqua



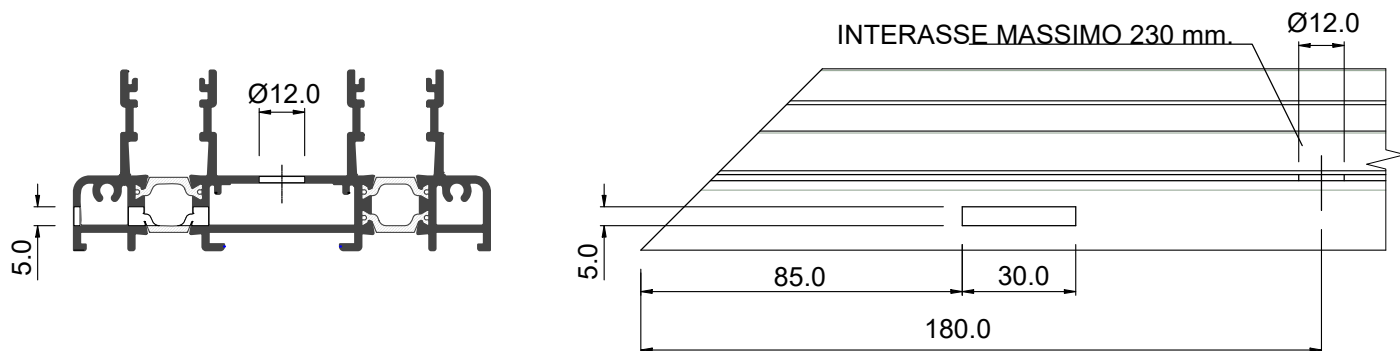
**ARX.05.01**  
Cappetta di drenaggio



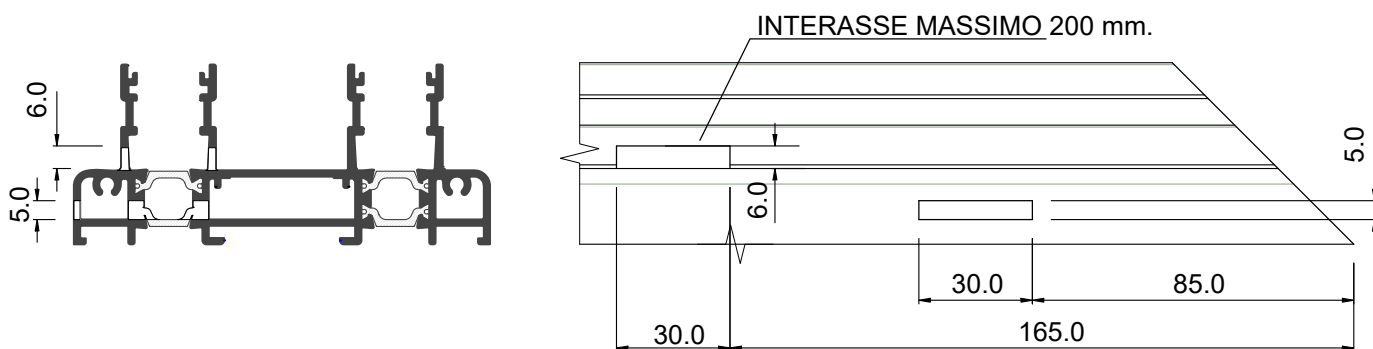
**ASX.15.02**  
Boccola di drenaggio



### LAVORAZIONI PER MONTAGGIO CAPPETTA DI DRENAGGIO ESTERNA LAVORAZIONI PER MONTAGGIO VALVOLE DI SCARICO INTERNE

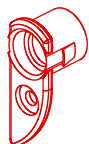


### LAVORAZIONI PER ASOLE DI SCARICO ACQUA ESTERNE

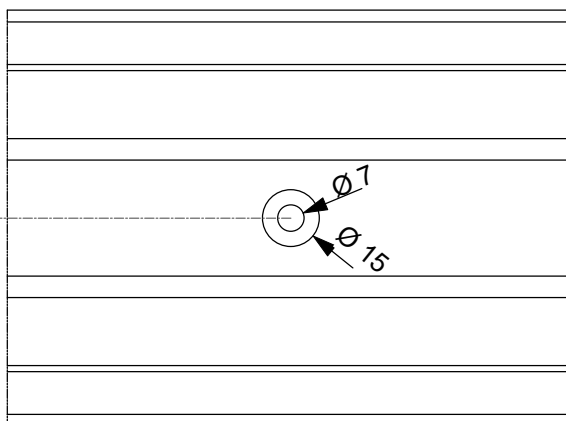
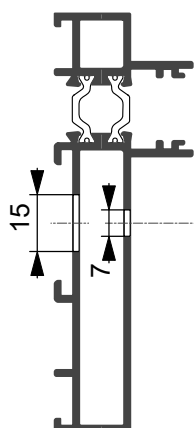
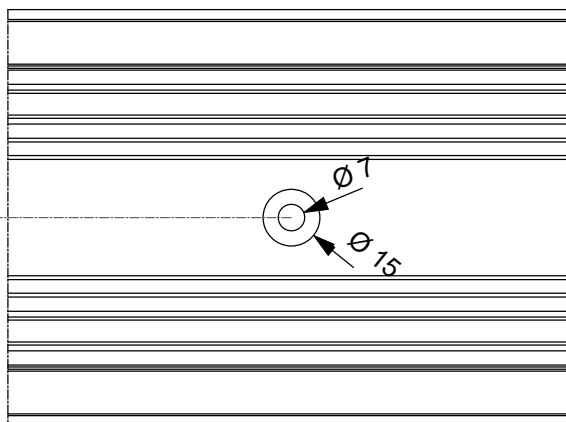
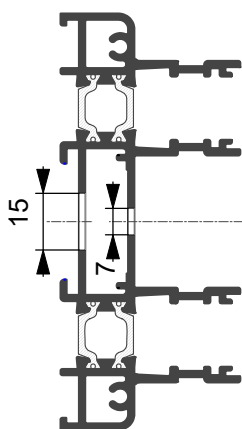
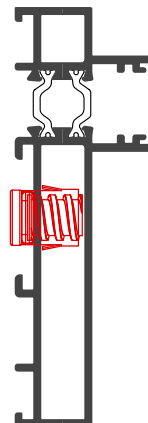
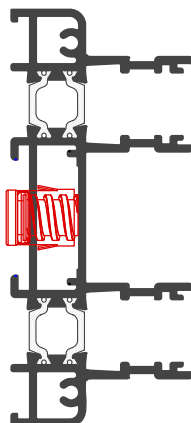




**Dimensioni per montaggio registro telaio**



**ACX.06.01**  
Registro telaio





## Dimensioni per montaggio registro telaio



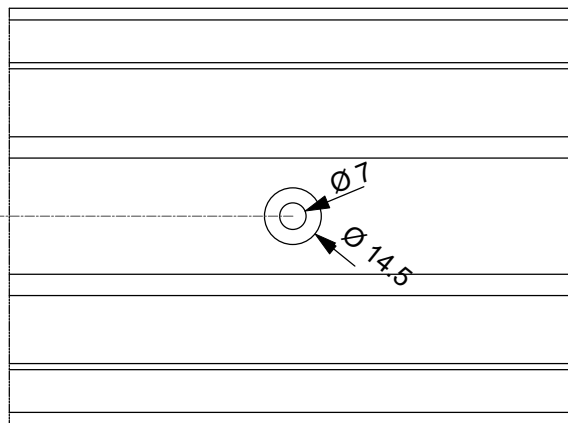
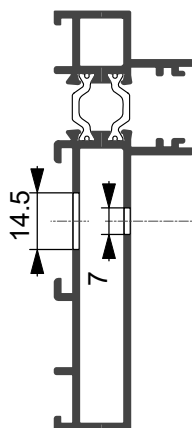
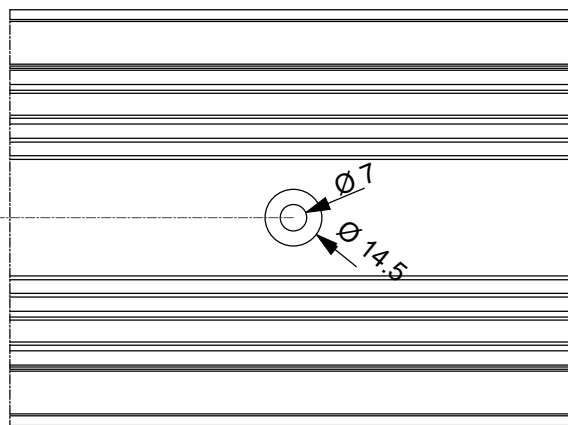
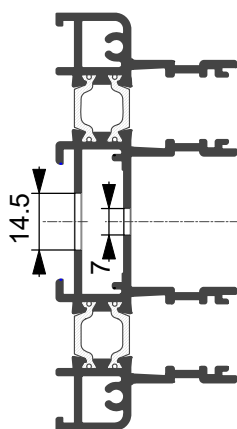
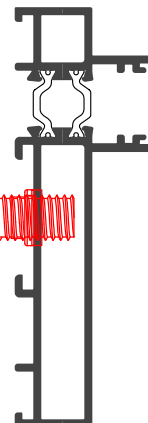
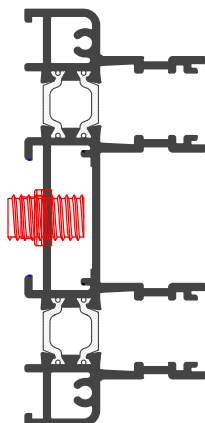
**ARX.06.02**

Piastrina registro telaio



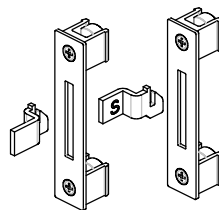
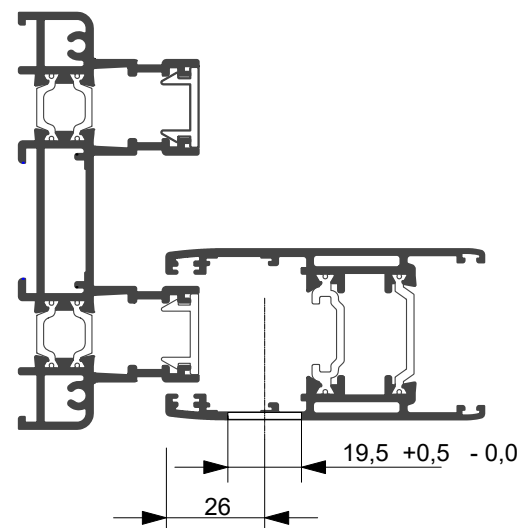
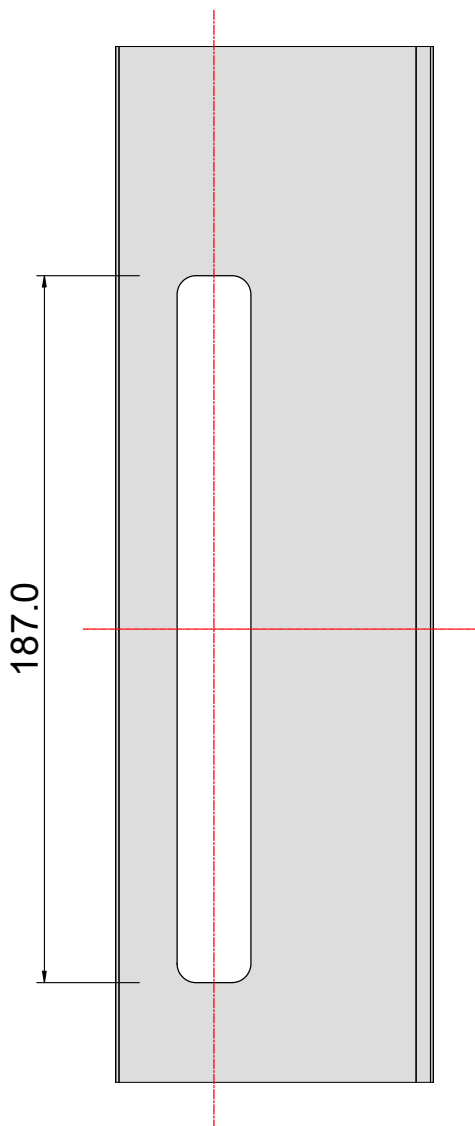
**ARX.06.09**

Grano registro telaio M12x20mm



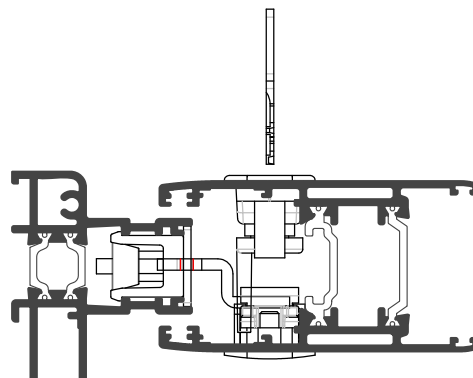
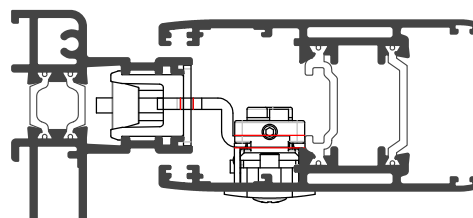
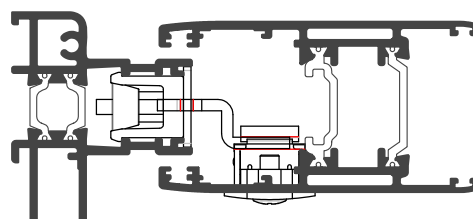


**Lavorazione per montaggio  
maniglia ad incasso  
INNER da 187 mm  
ad un punto di chiusura**

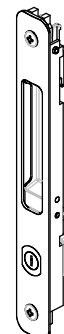


**ASX.15.08**

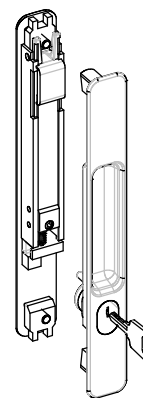
"INNERKIT"  
Kit di chiusura  
per Inner e Innerclick



**ASX.15.04**  
"INNER"  
Maniglia ad incasso



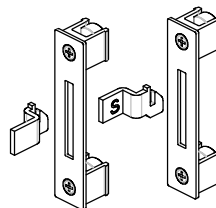
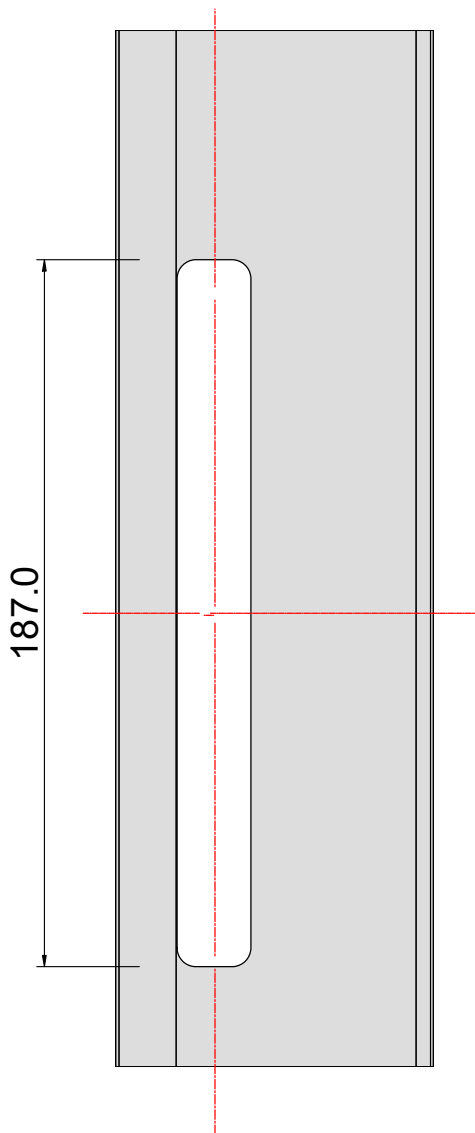
**ASX.15.06**  
"INNER"  
Maniglia ad incasso  
con chiave



**ASX.15.07**  
"INNER"  
Maniglia ad incasso  
doppia con chiave

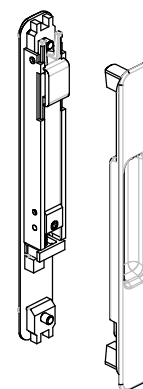
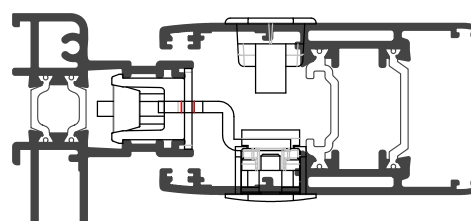


**Lavorazione per montaggio  
maniglia ad incasso  
INNER da 187 mm  
ad un punto di chiusura**

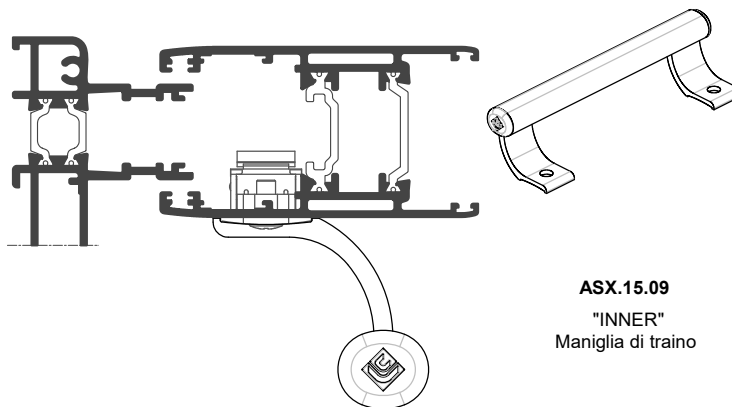
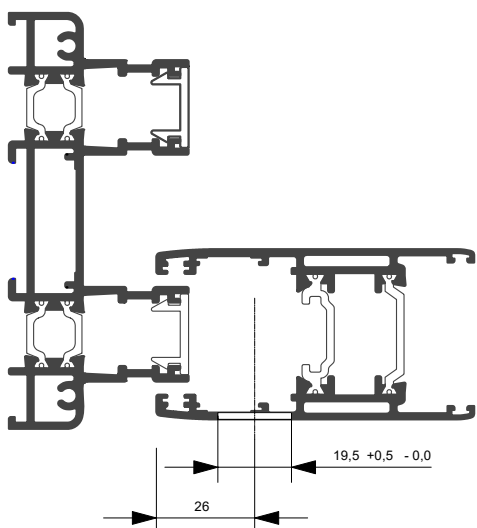


**ASX.15.08**

"INNERKIT"  
Kit di chiusura  
per Inner e Innerclick



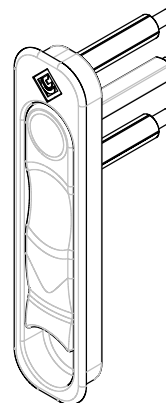
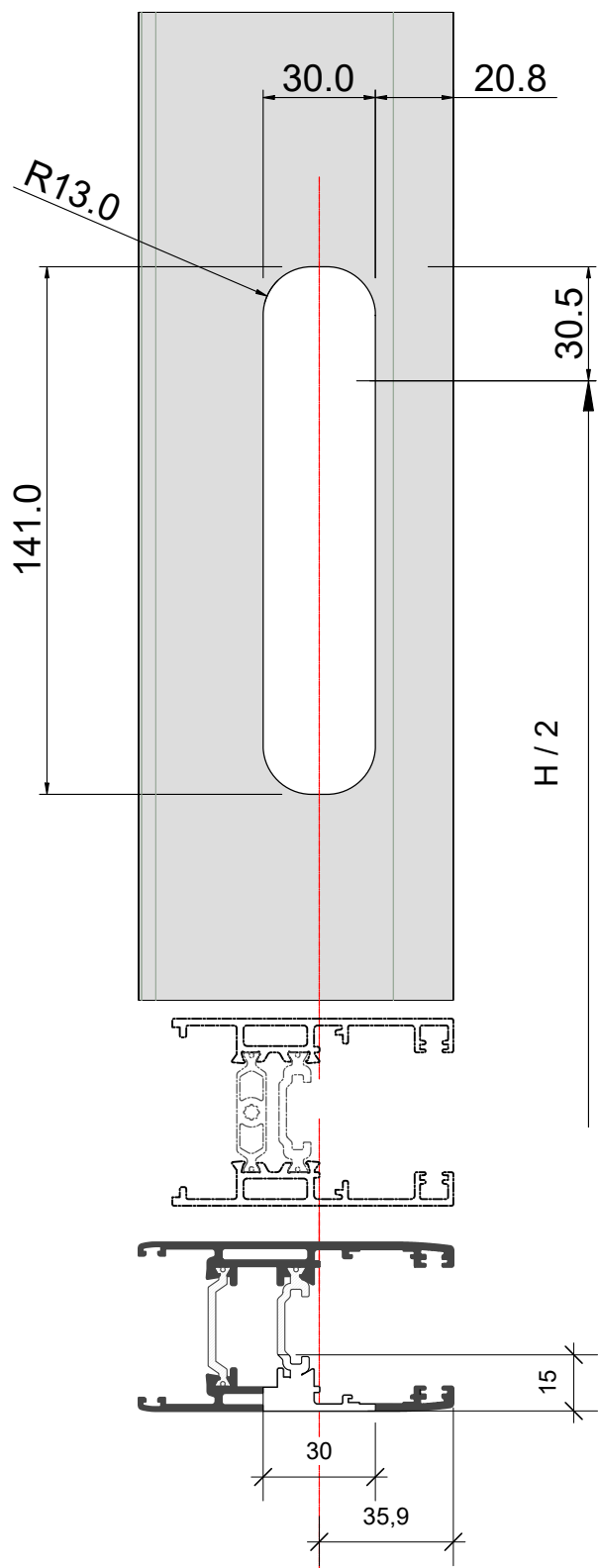
**ASX.15.05**  
"INNER"  
Maniglia ad incasso  
doppia



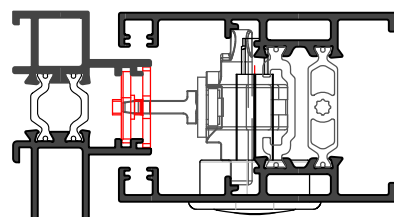
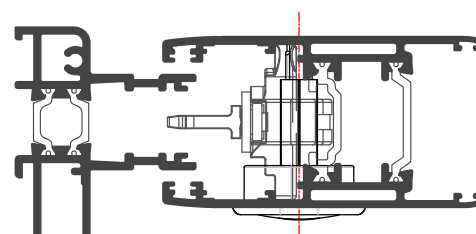
**ASX.15.09**  
"INNER"  
Maniglia di traino



**Lavorazione montaggio maniglia  
ad incasso ASX 15.01  
per chiusura multipunto FastLock**

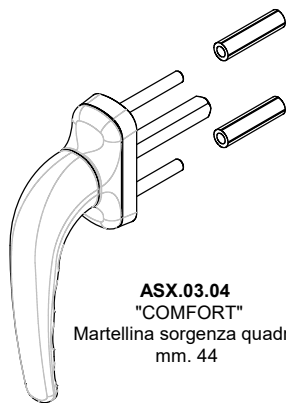
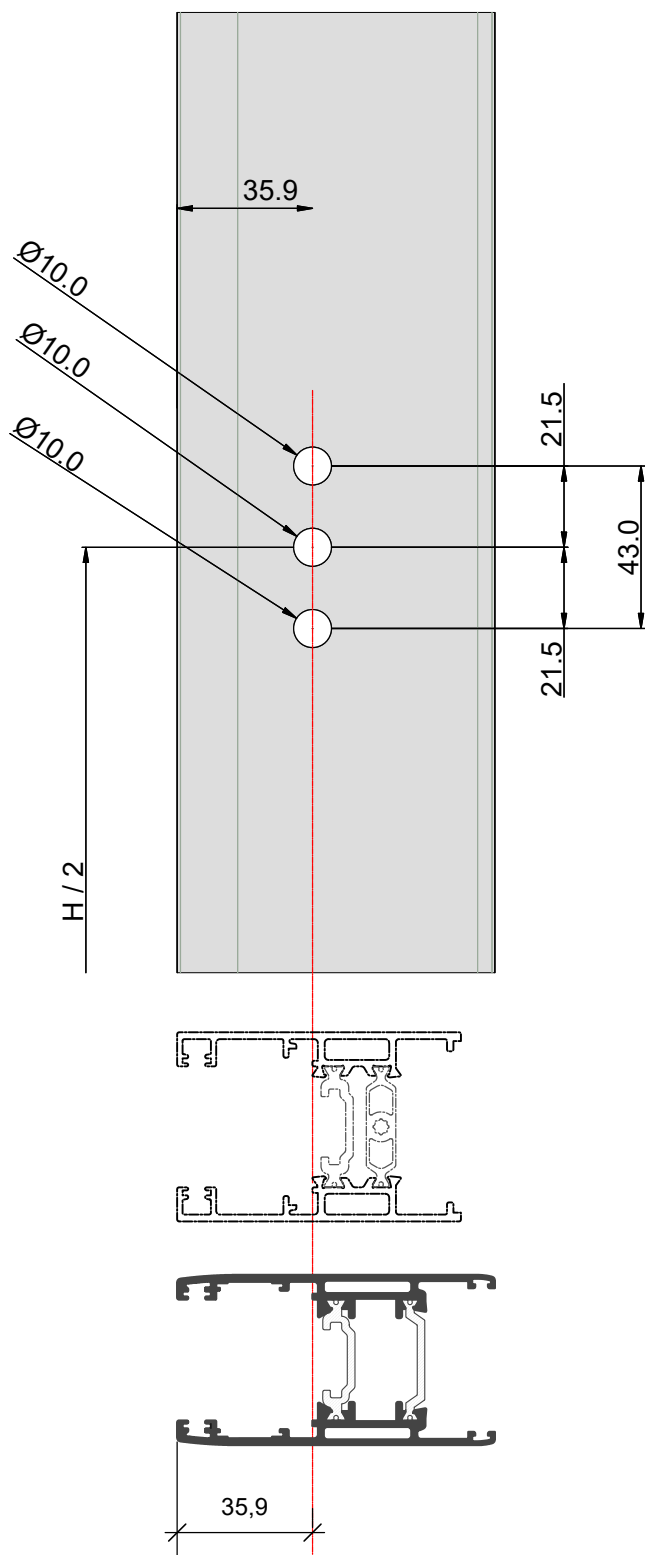


**ASX.15.01**  
"FAST LOCK"  
Maniglia ad incasso

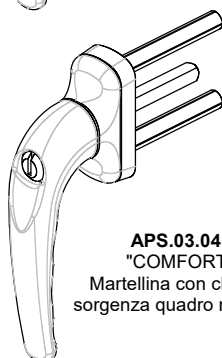




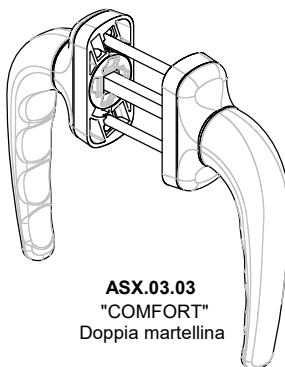
**Lavorazione montaggio maniglia  
per chiusure multipunto FastLock**



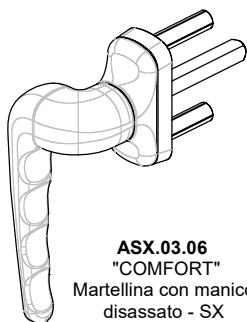
**ASX.03.04**  
"COMFORT"  
Martellina sorgenza quadro  
mm. 44



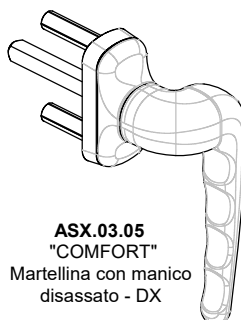
**APS.03.04**  
"COMFORT"  
Martellina con chiave  
sorgenza quadro mm. 44



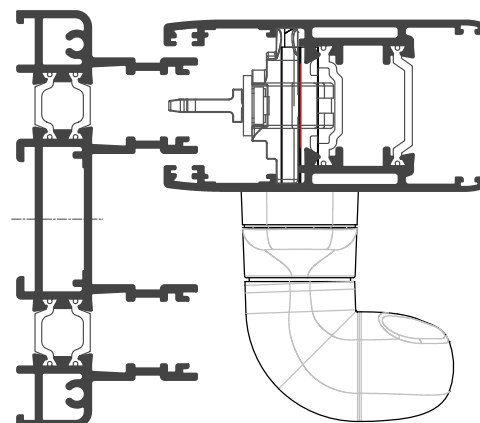
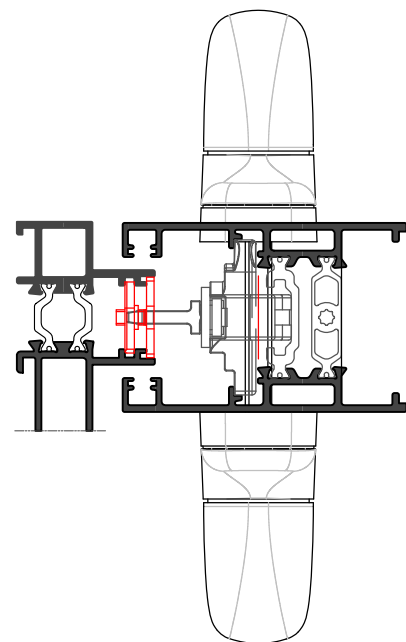
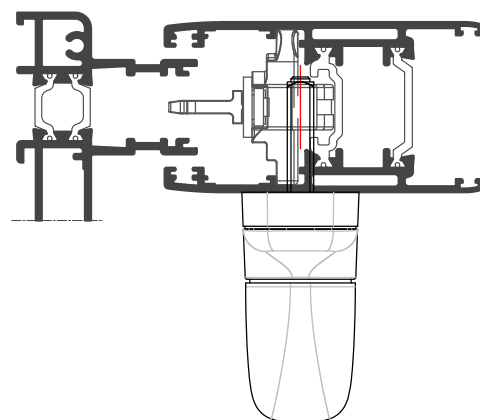
**ASX.03.03**  
"COMFORT"  
Doppia martellina



**ASX.03.06**  
"COMFORT"  
Martellina con manico  
disassato - SX



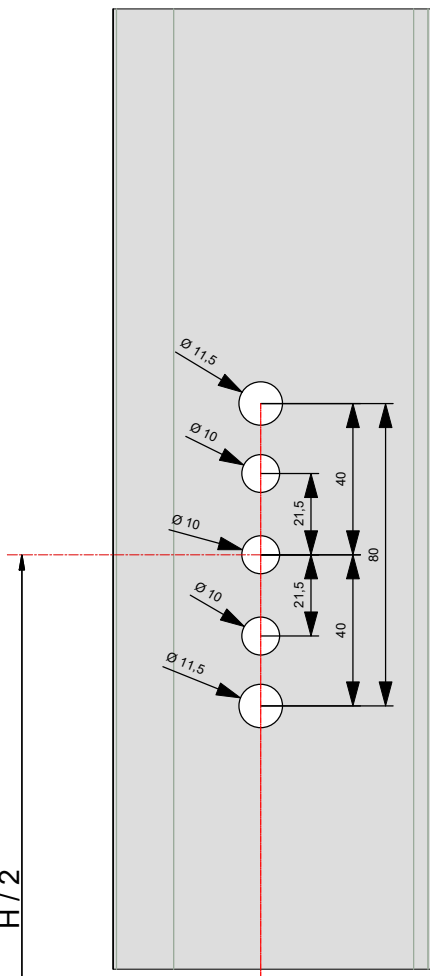
**ASX.03.05**  
"COMFORT"  
Martellina con manico  
disassato - DX



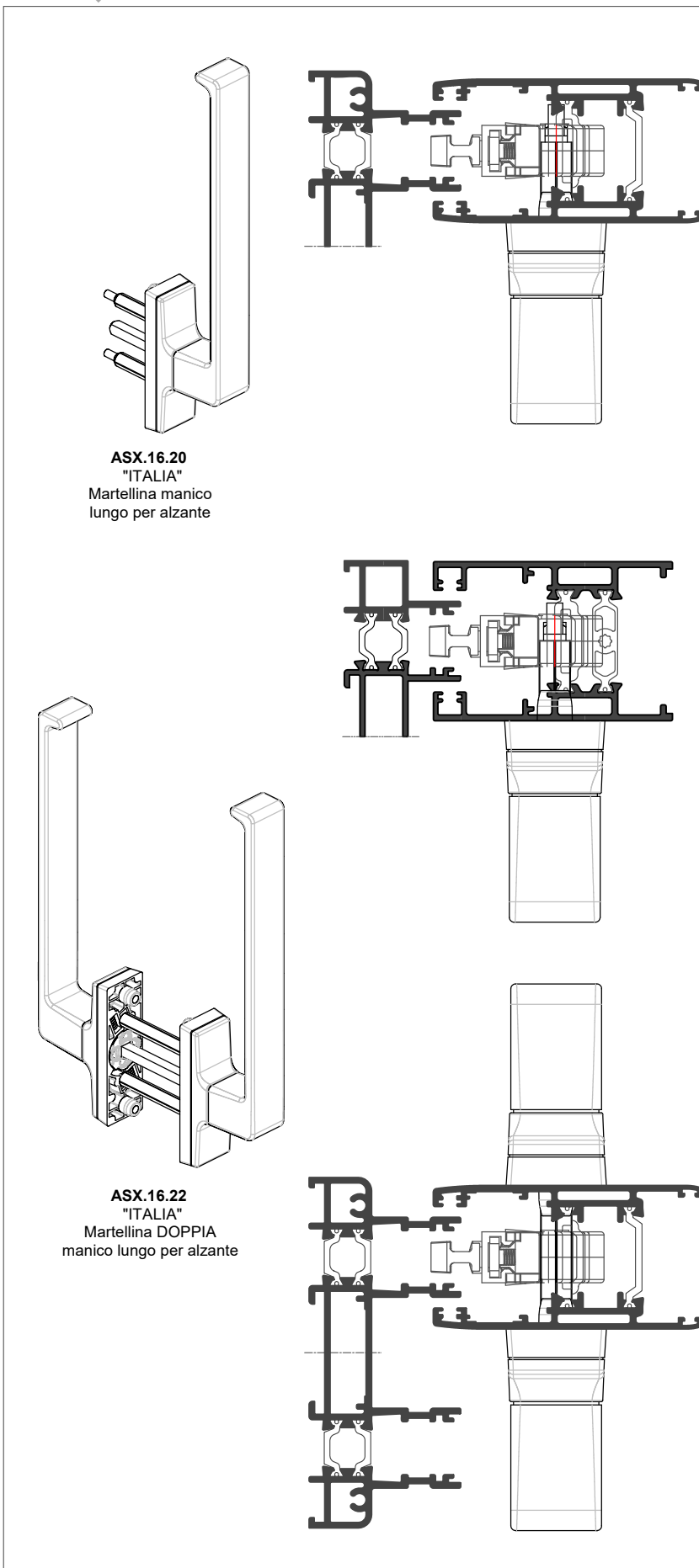
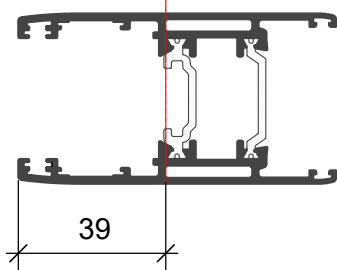
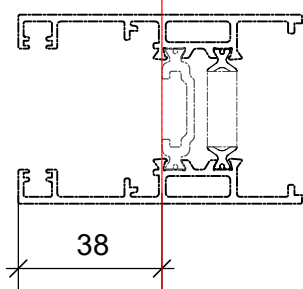




**Lavorazione montaggio maniglia per ALZANTE**



Si consiglia di eseguire la lavorazione con pantografo

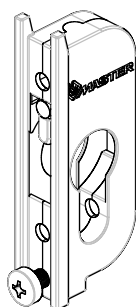


**ASX.16.20**  
"ITALIA"  
Martellina manico  
lungo per alzante

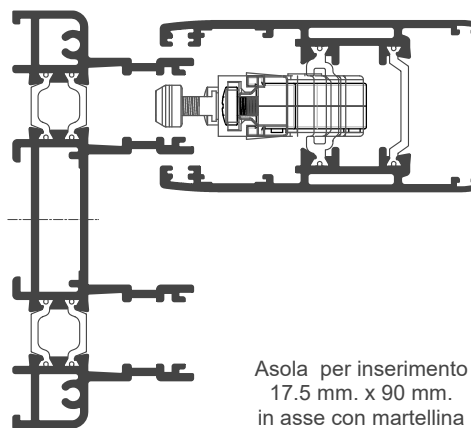
**ASX.16.22**  
"ITALIA"  
Martellina DOPPIA  
manico lungo per alzante



## Lavorazioni per ALZANTE

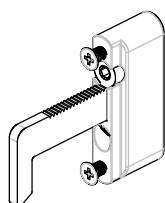


**ASX.16.10**  
KIT serratura di sicurezza

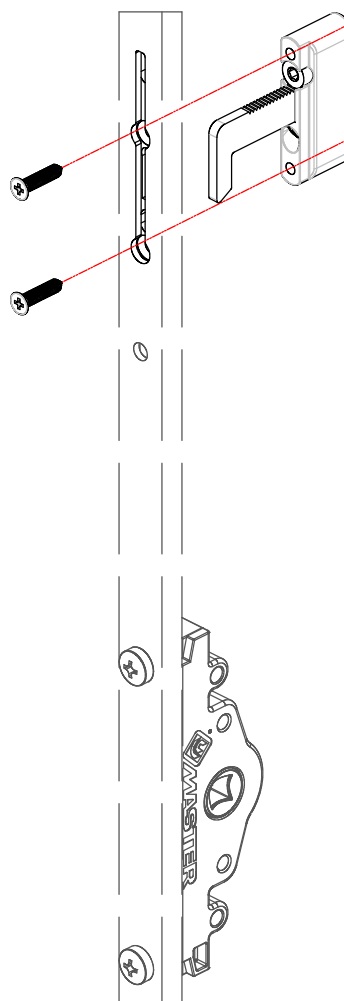


Asola per inserimento  
17.5 mm. x 90 mm.  
in asse con martellina

## Lavorazioni per ALZANTE

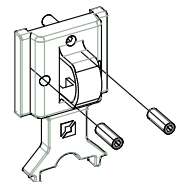
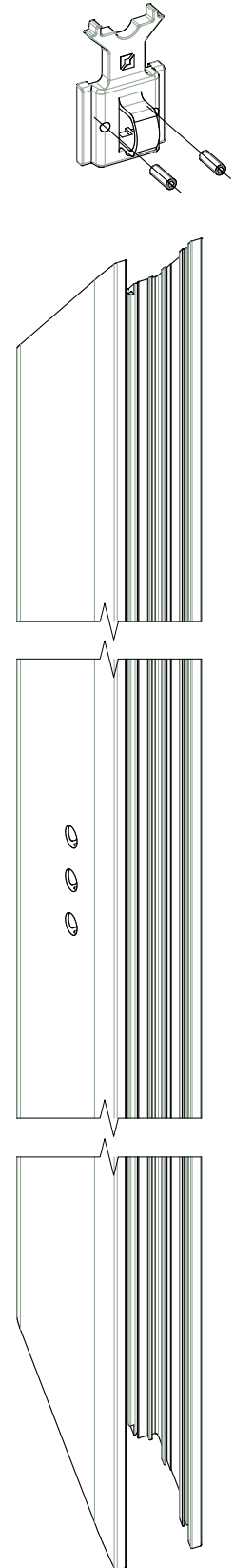
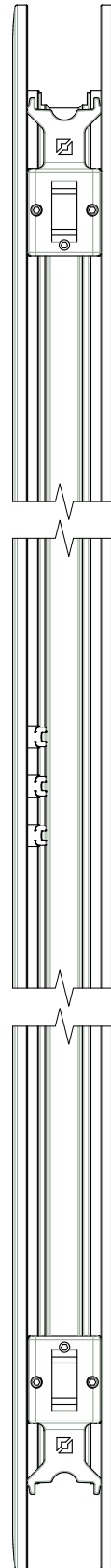
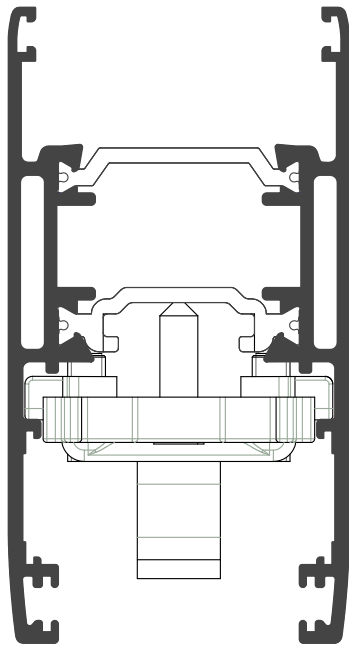


**ASX.16.09**  
KIT microventilazione



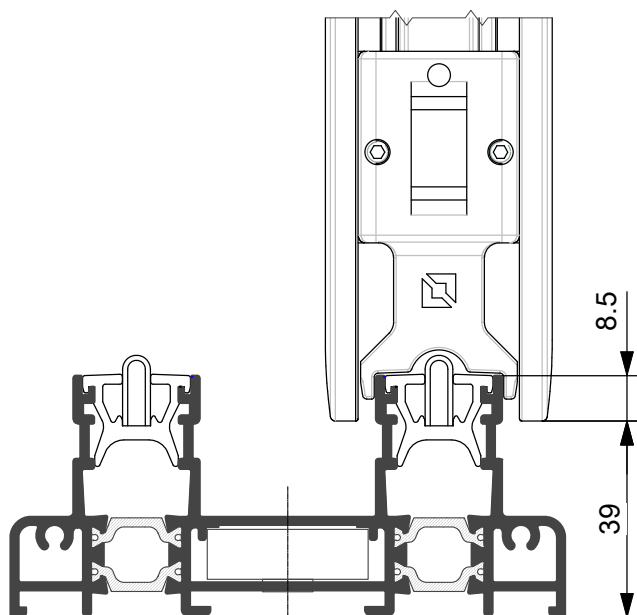
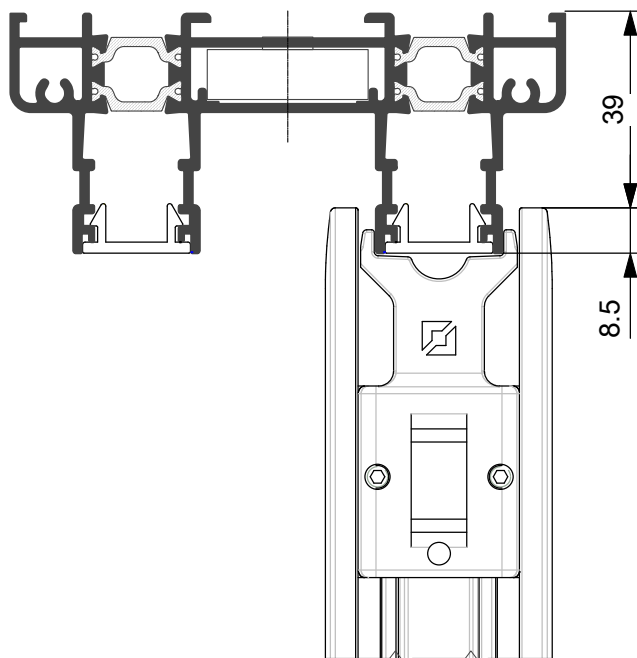
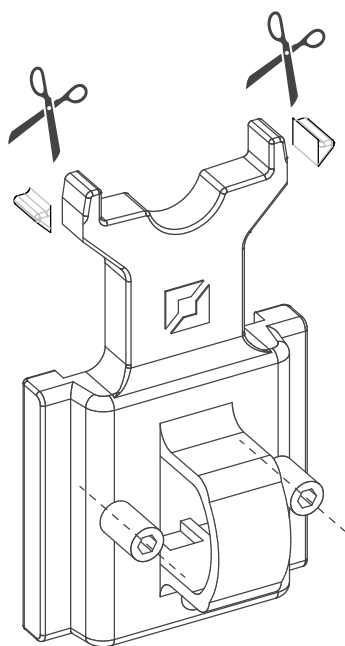


**Montaggio tassello ammortizzatore ed antiscarrucolamento**



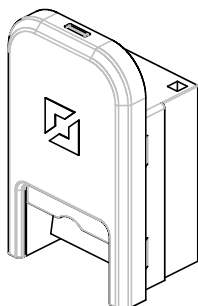
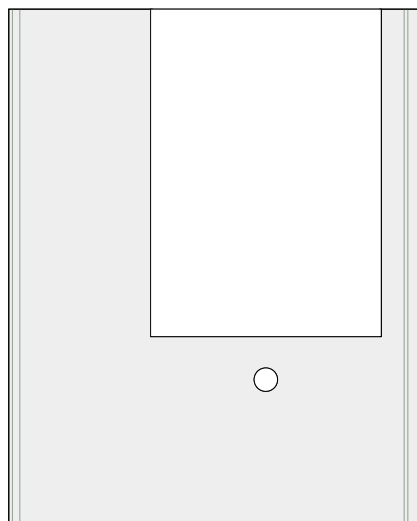


Per il posizionamento del tassello ammortizzatore/antiscarrucolamento con ante nelle massime dimensioni e peso si consiglia di asportare le presenti appendici in modo da ottenere una maggiore sovrapposizione con il telaio superiore ed il binario inferiore



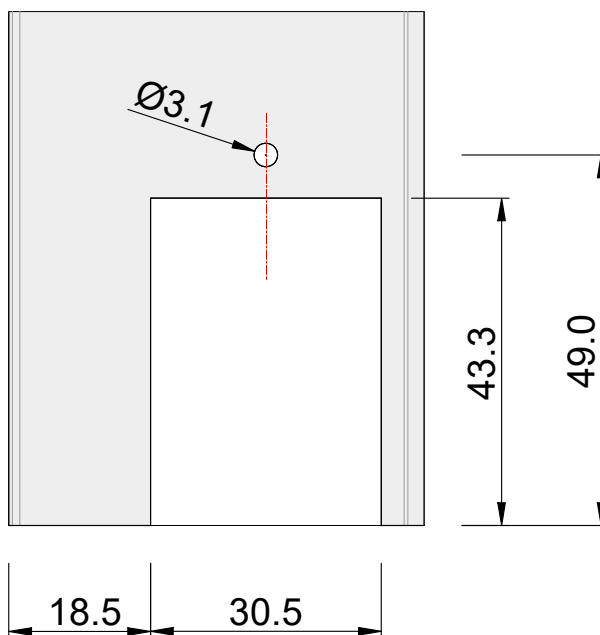


**Lavorazione per incontro centrale**  
**Tappo di tenuta e coprilavorazione**



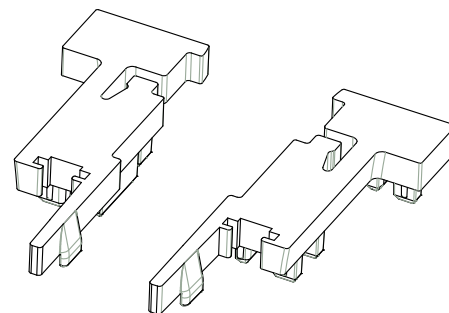
**ASX.07.05**

Tappo coprilavorazione

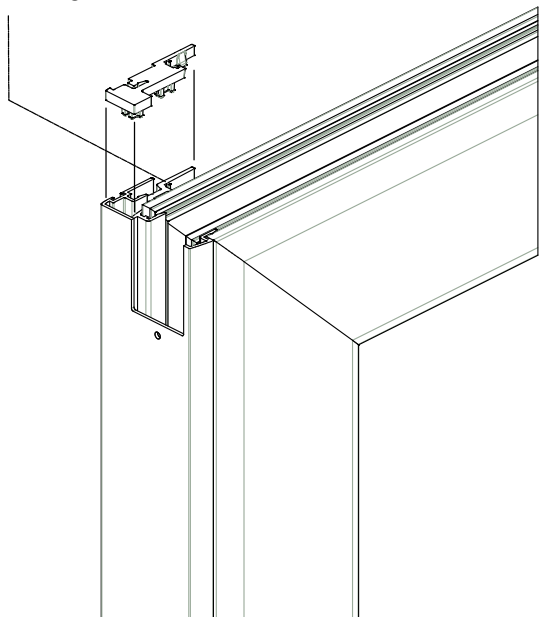




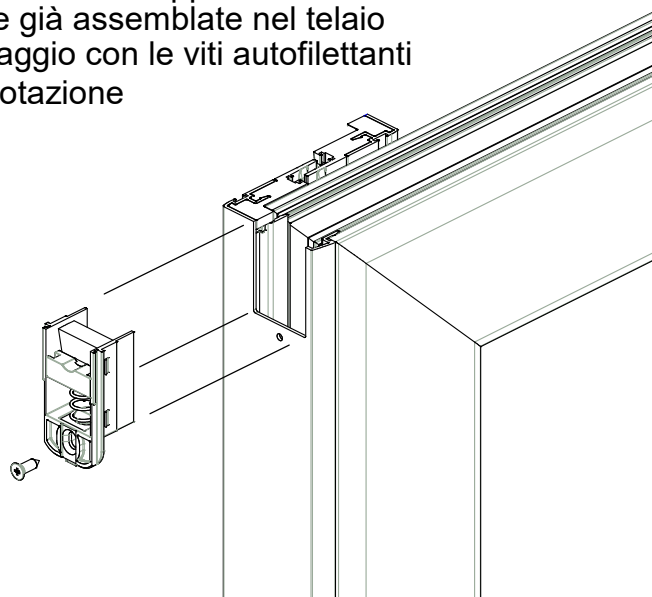
**Applicazione tappi chiudi feritoia  
presenti nei kit**



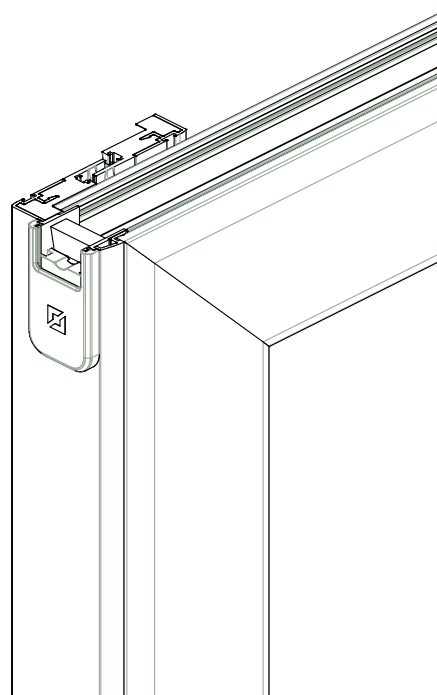
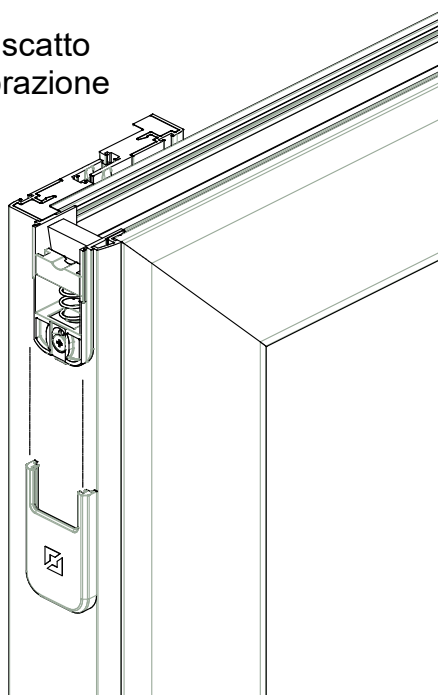
Taglio profilo interno in poliammide  
H anta - 9 mm.

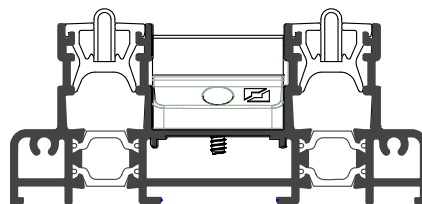


Applicazione tappo chiudi tubolarità ad  
ante già assemblate nel telaio  
fissaggio con le viti autofilettanti  
in dotazione

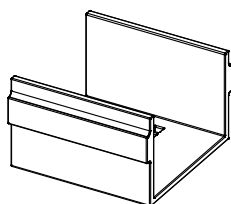
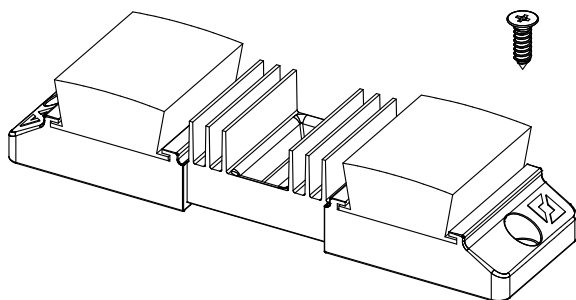
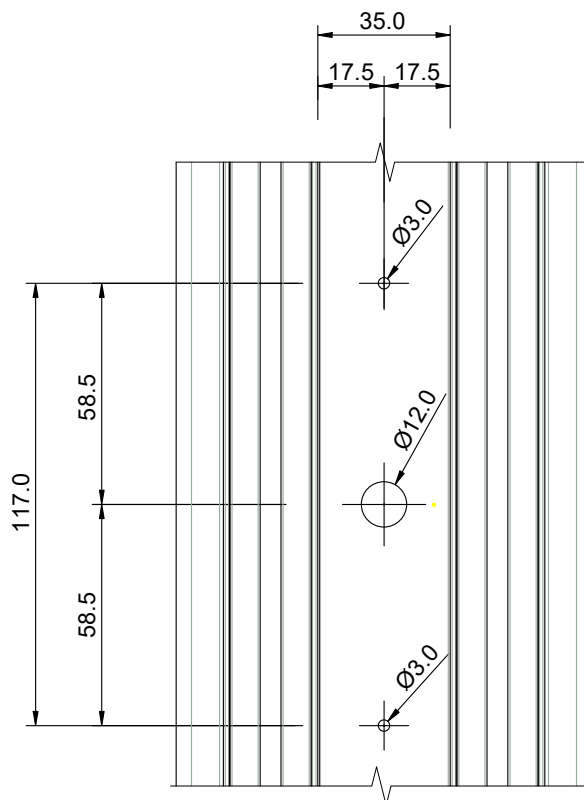


Applicazione a scatto  
tappo coprilavorazione





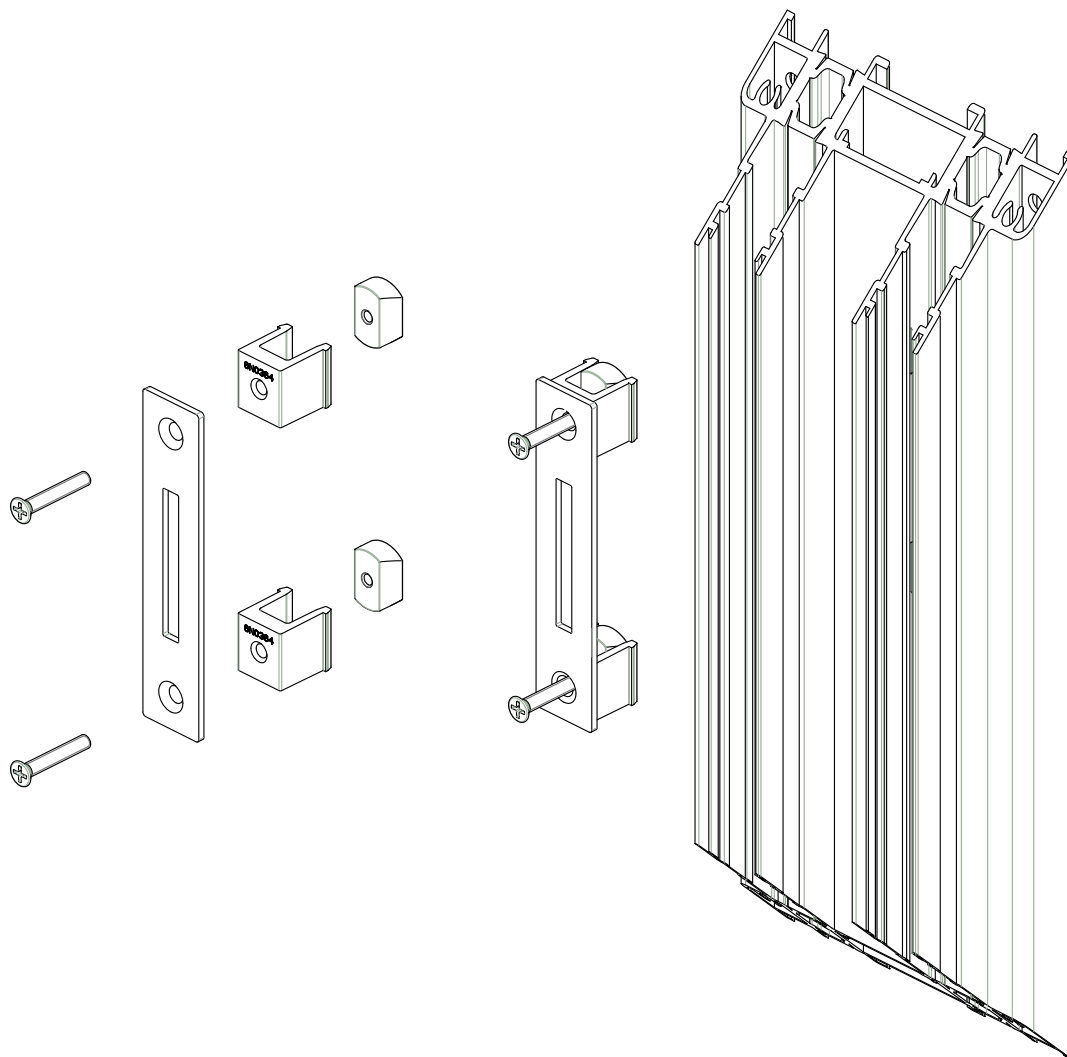
**Lavorazione e montaggio  
tassello di tenuta centrale**





## Applicazione riscontro per chiusura multipunto su telaio a 45°

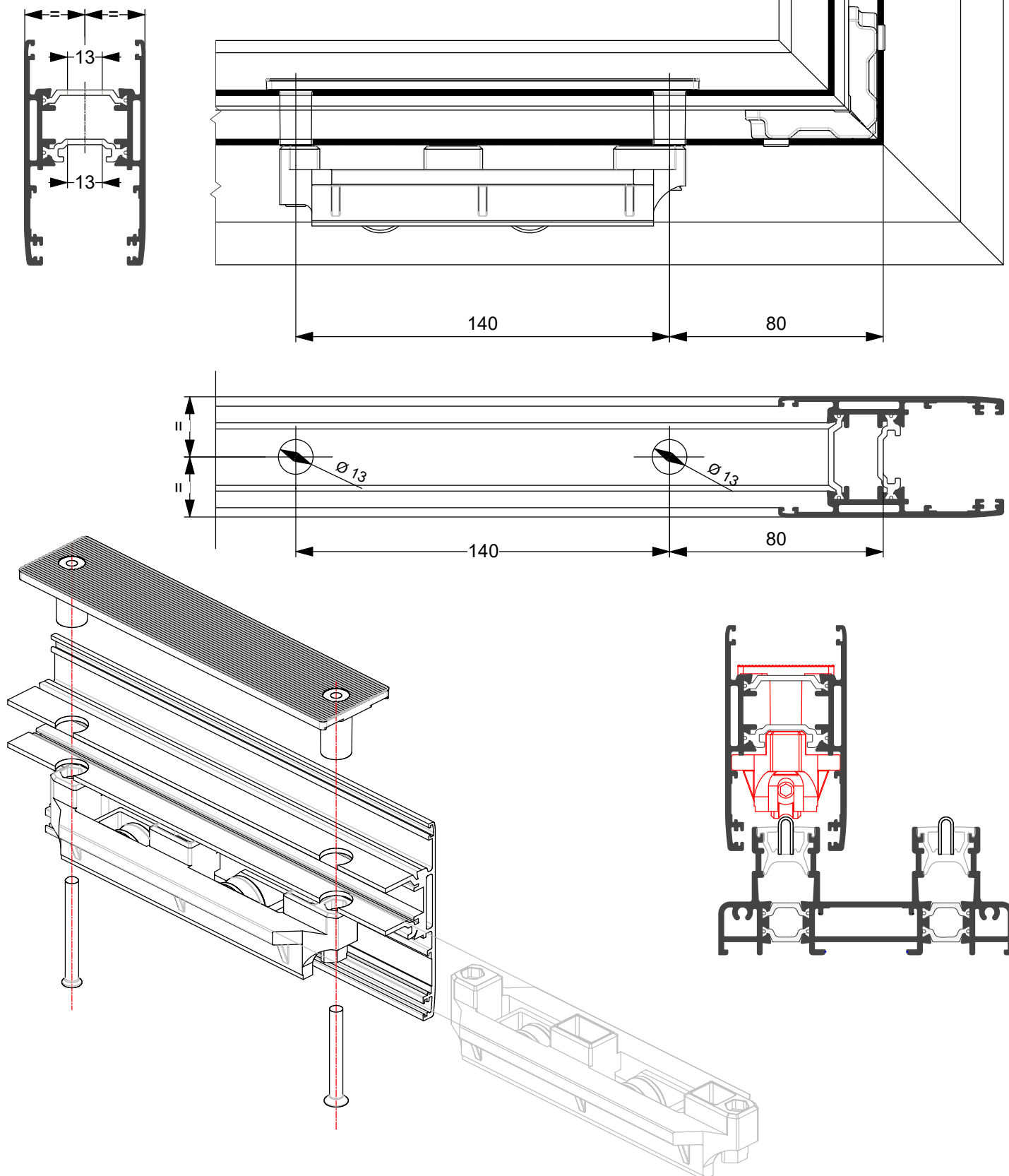
- 1 - pre assemblaggio contropiastra senza serrare
- 2 - applicare a scatto sul profilo e posizionare all'altezza del nasello
- 3 - serrare la vite fino all'avvenuta espansione del blocchetto di fissaggio







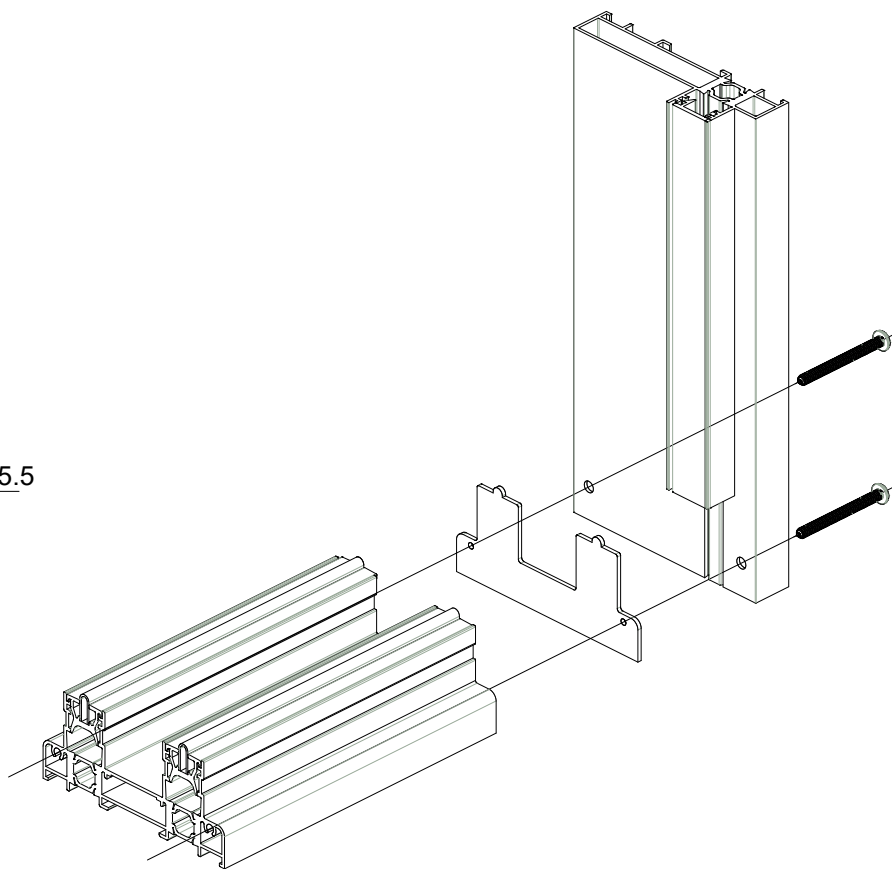
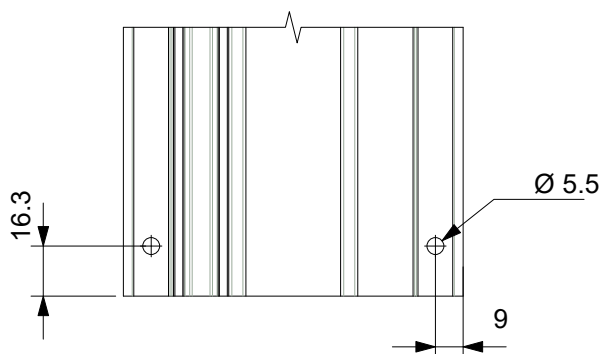
**Lavorazione per montaggio  
supporto vetro-carrello**



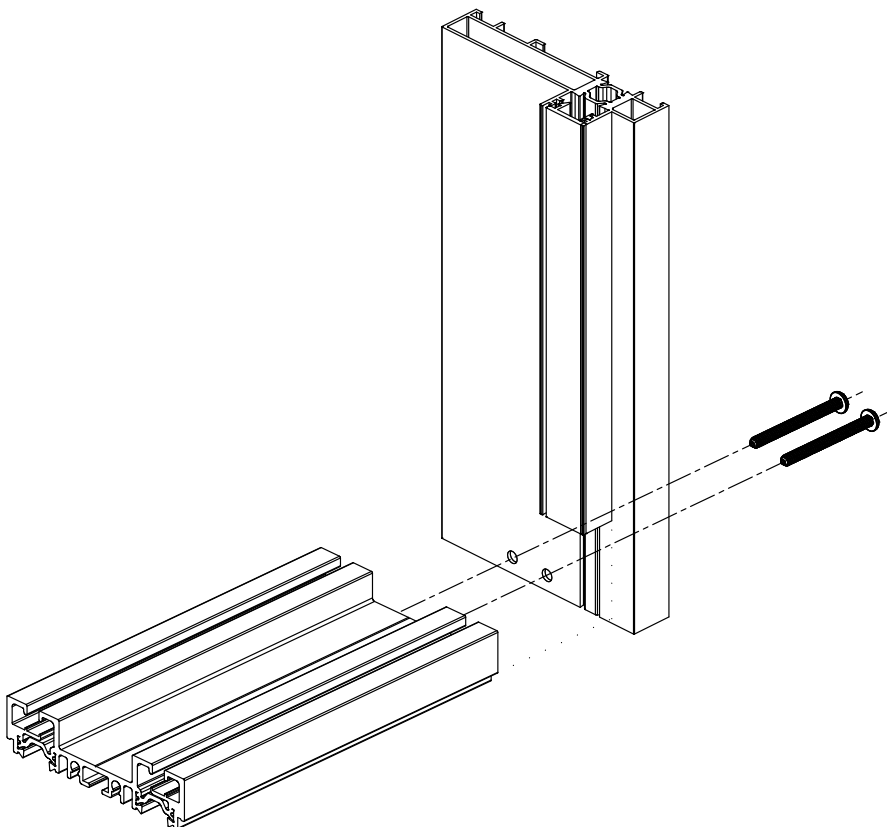
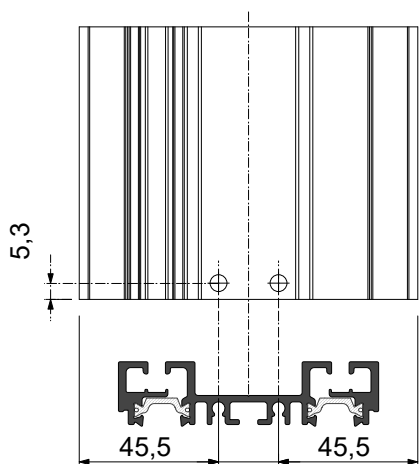


## ASX.15.03

Applicazione accessorio  
spugnetta adesiva  
per assemblaggio a 90°

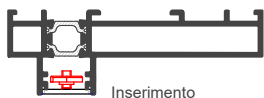
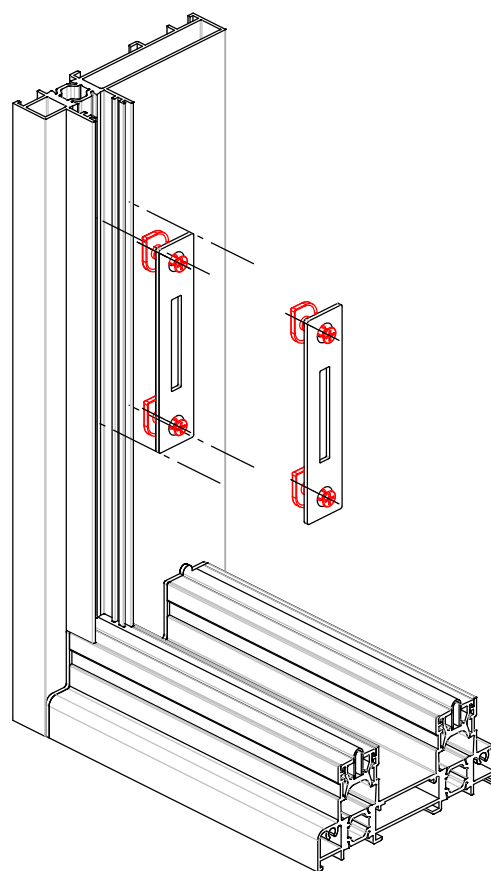
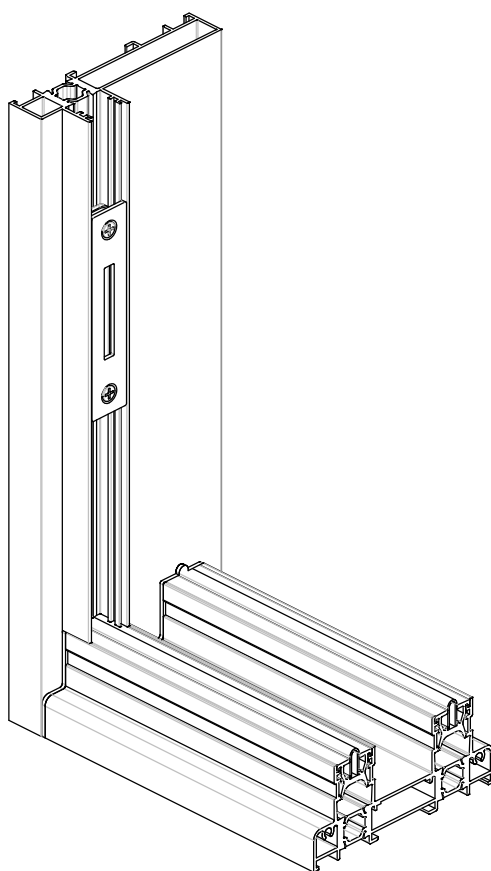
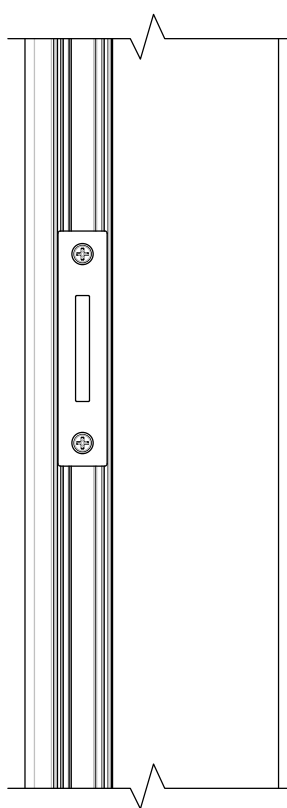


## Assemblaggio SX11.176 con SX11.136

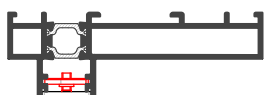




**Applicazione riscontro per chiusura multipunto  
su telaio a 90°  
Art. **ASX.15.14****

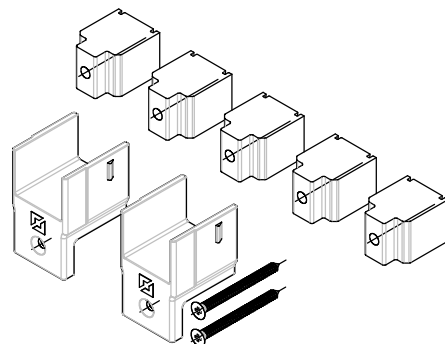
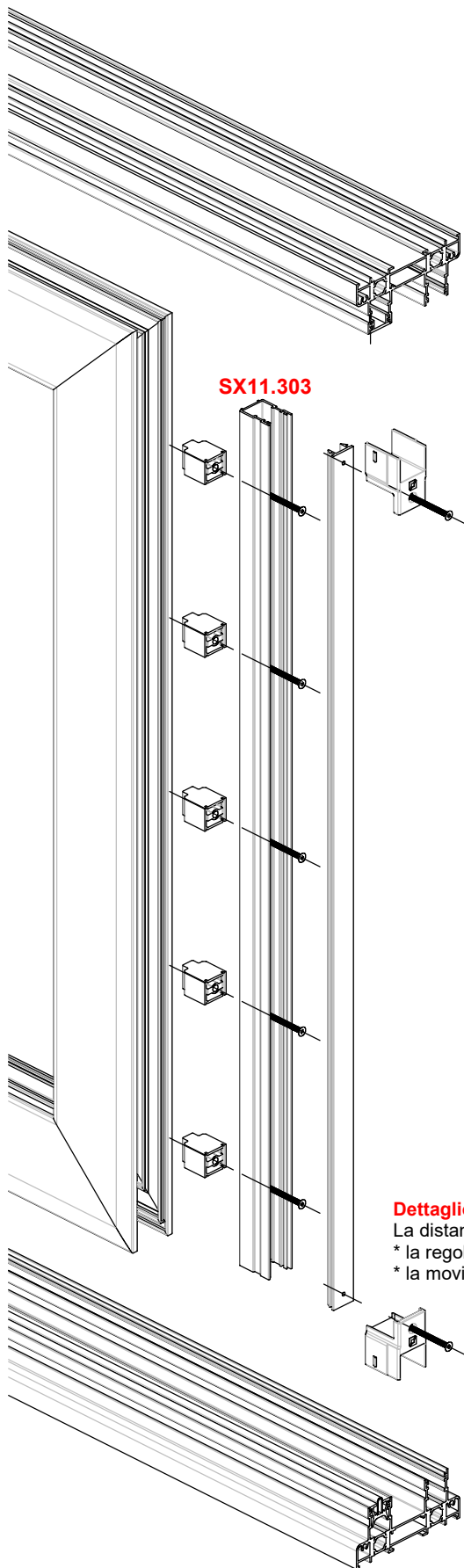


Inserimento





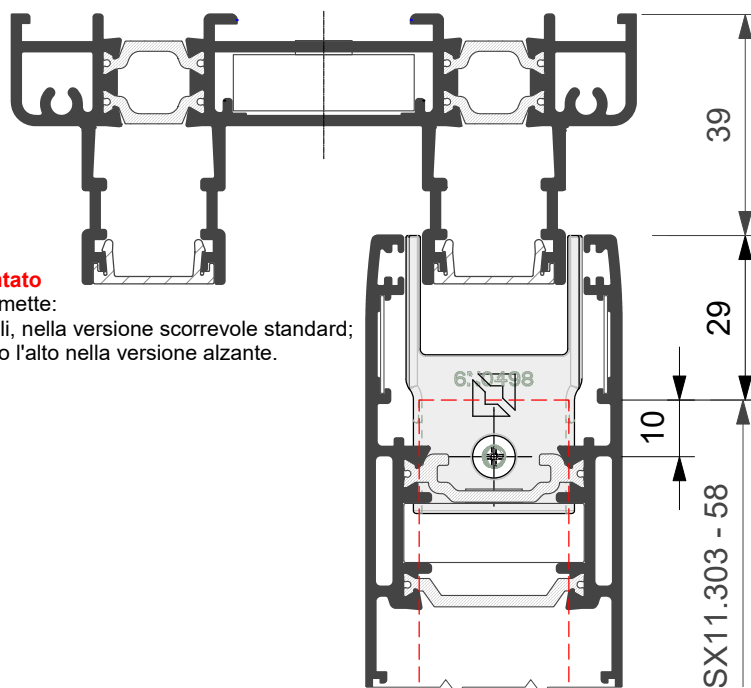
**Lavorazione e montaggio**  
**art. ASX.07.10**  
su profilo SX11.303  
per versione scorrevole ed alzante AS 200  
**Maniglia singola**



**Dettaglio del tappo montato**

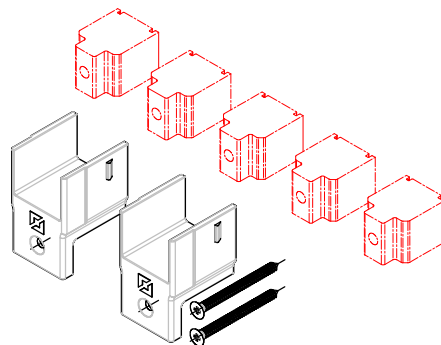
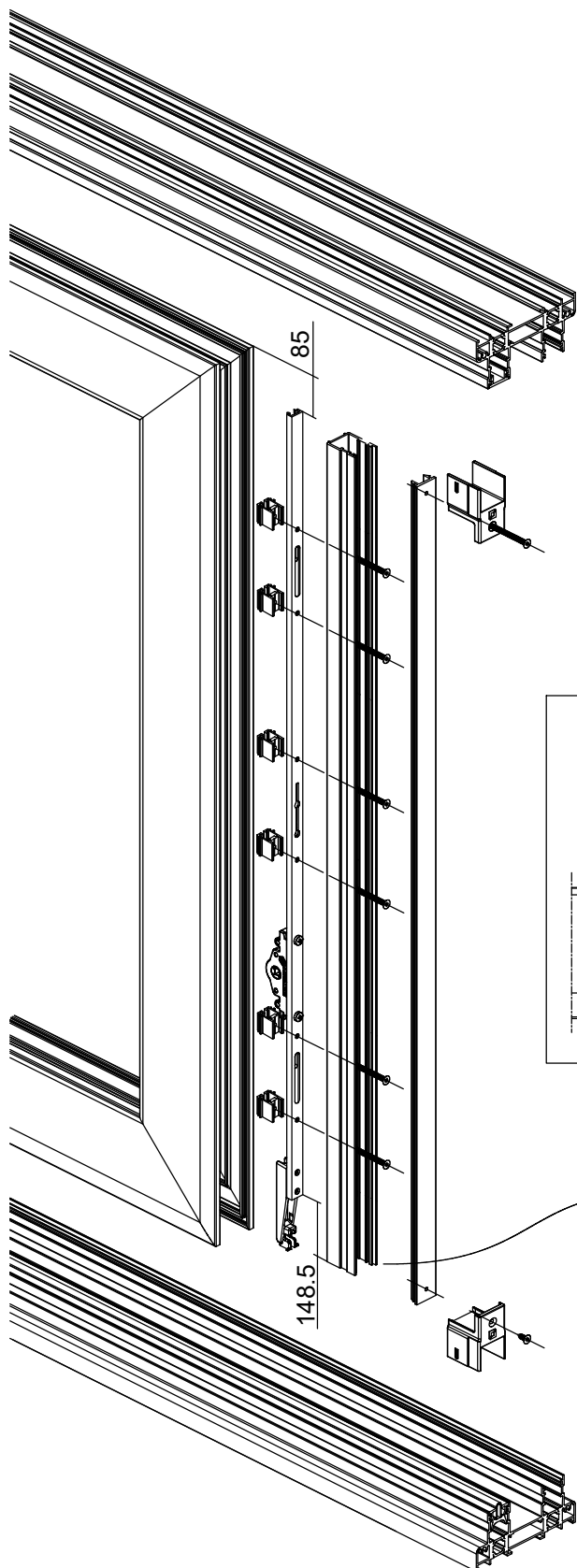
La distanza dal telaio permette:

- \* la regolazione dei carrelli, nella versione scorrevole standard;
- \* la movimentazione verso l'alto nella versione alzante.

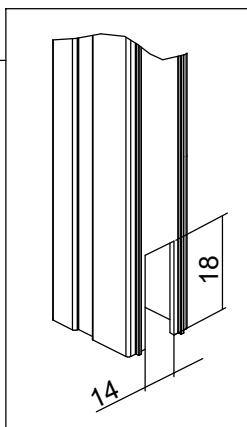
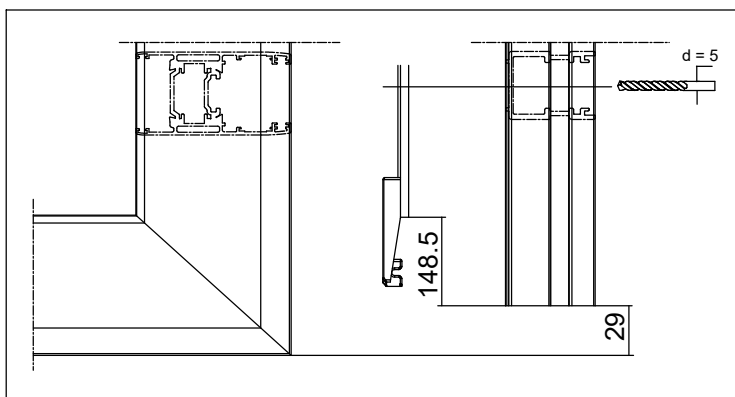




**Lavorazione e montaggio**  
**art. ASX.07.10**  
su profilo SX11.303  
per versione scorrevole ed alzante AS 200  
**Doppia maniglia**



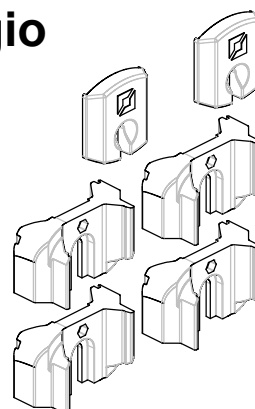
Posizionare l'asta multipunto e il profilo di riporto con le quote indicate e utilizzare l'asta come dima di foratura per il fissaggio sull'anta



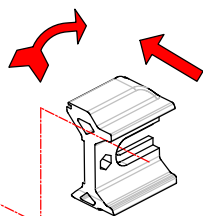


## Lavorazione e montaggio art. **ASX.07.11**

Tassello guida / rinforzo anta

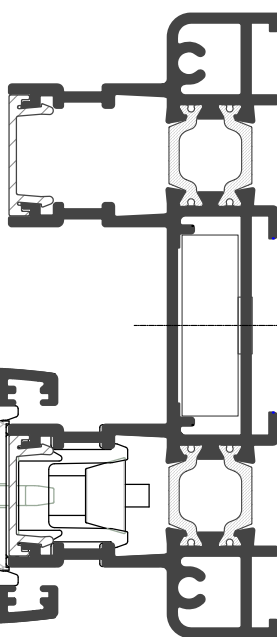
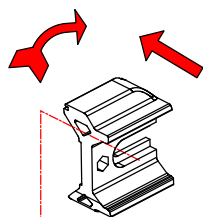


**Nota**  
In corrispondenza della  
chiusura svolgono  
azione di rinforzo

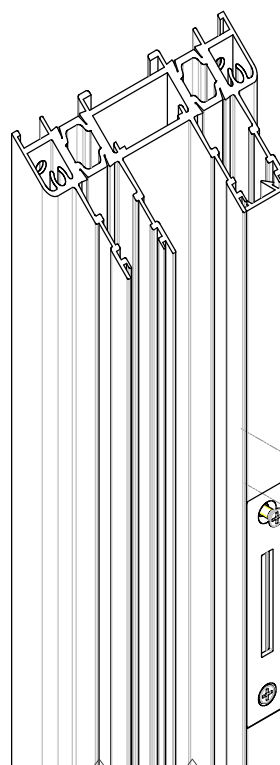


**Nota**  
Inserimento frontale e poi  
rotazione in senso orario.

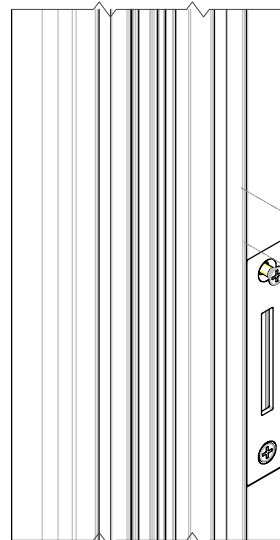
**Nota**  
In corrispondenza della  
chiusura svolgono  
azione di rinforzo



**Nota**  
Scivolo guida anta

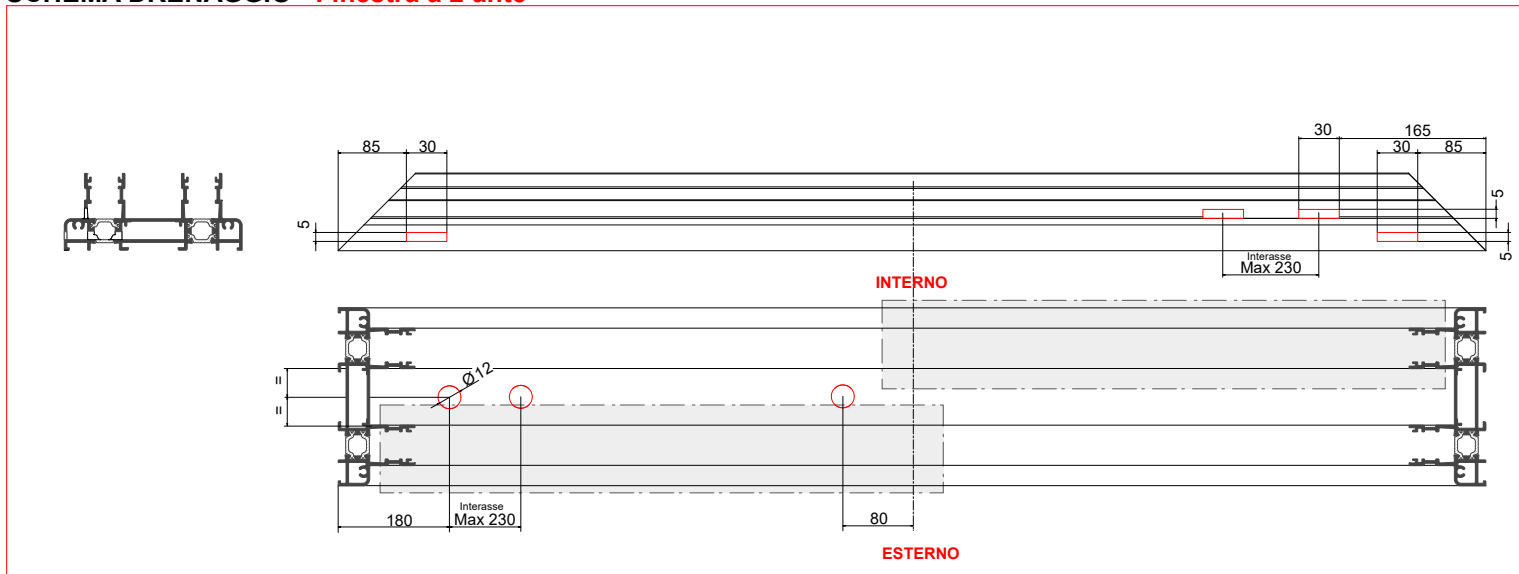


**Nota**  
Scivolo guida anta

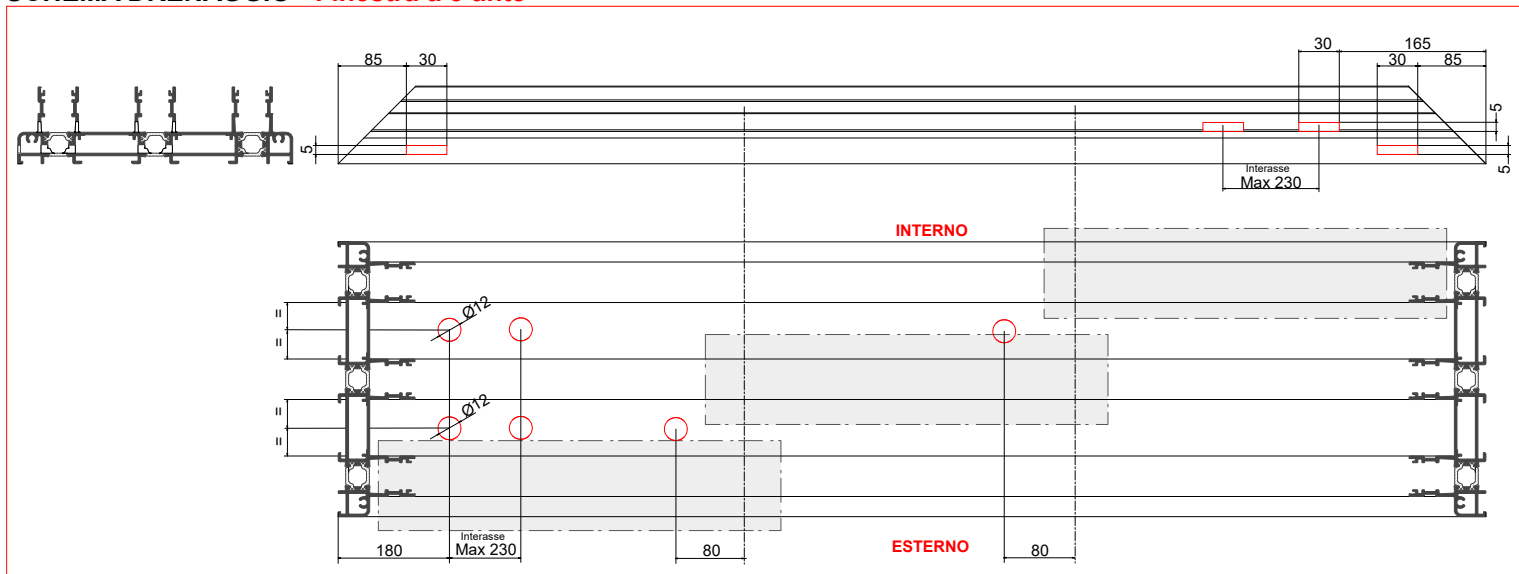




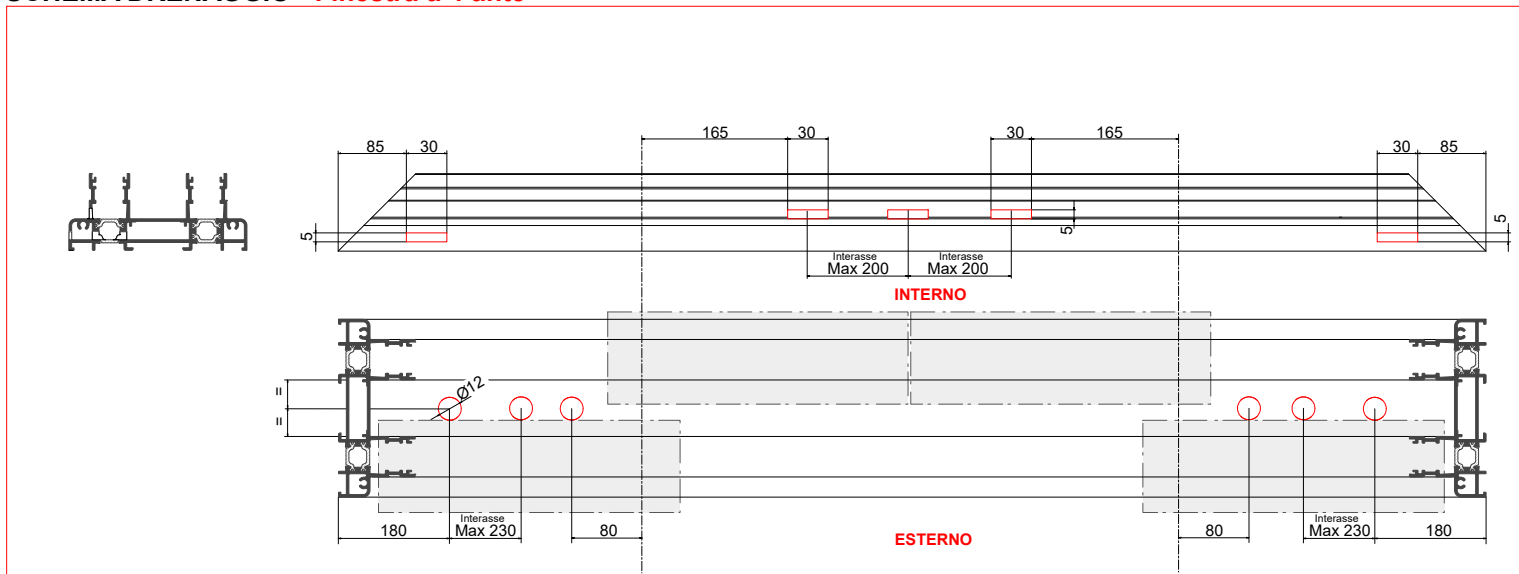
**SCHEMA DRENAGGIO - Finestra a 2 ante**



**SCHEMA DRENAGGIO - Finestra a 3 ante**



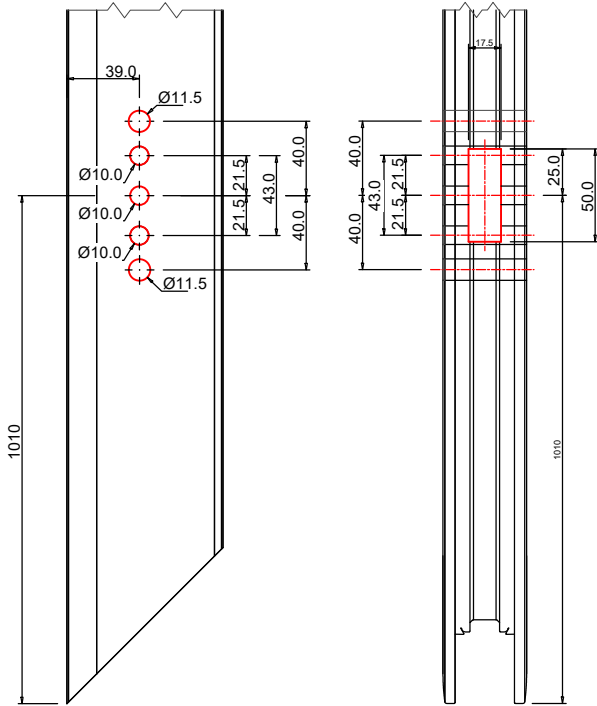
**SCHEMA DRENAGGIO - Finestra a 4 ante**



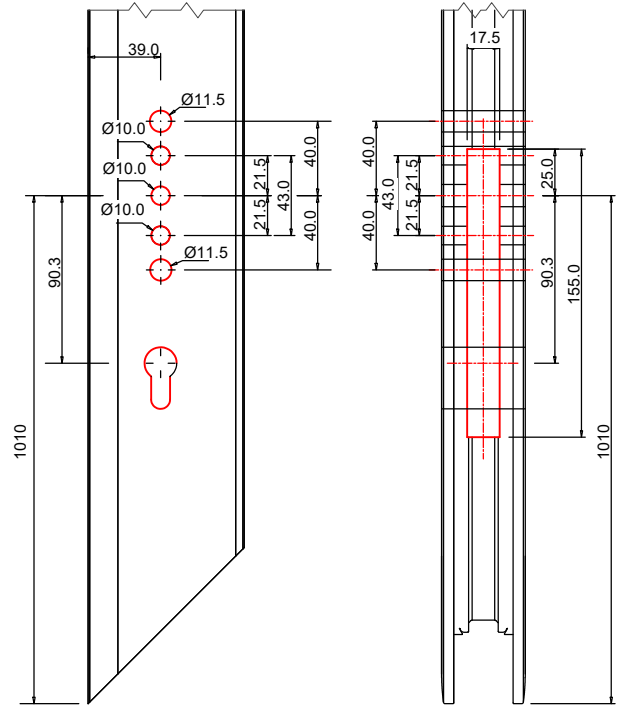


**Applicazione accessori per  
sistema alzante AS 200**

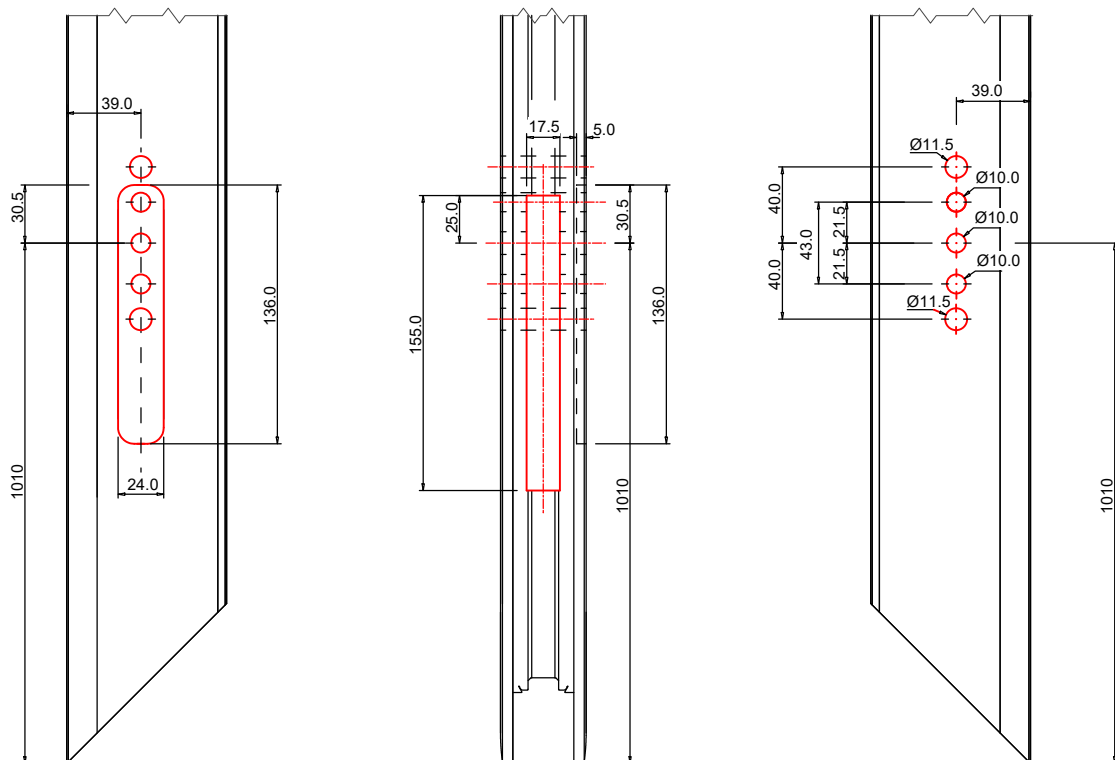
Lavorazione per applicazione  
Martellina



Lavorazione per applicazione  
Martellina e Serratura

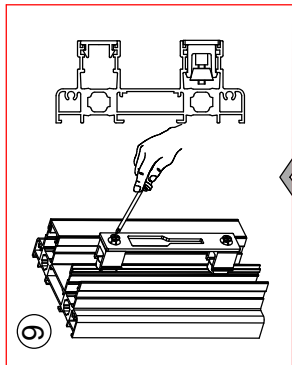
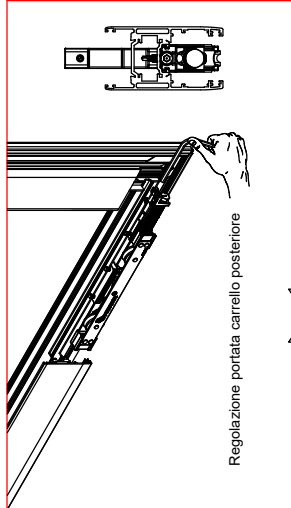
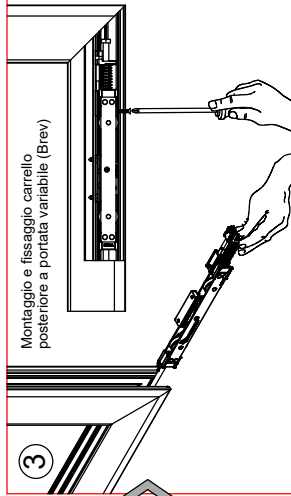
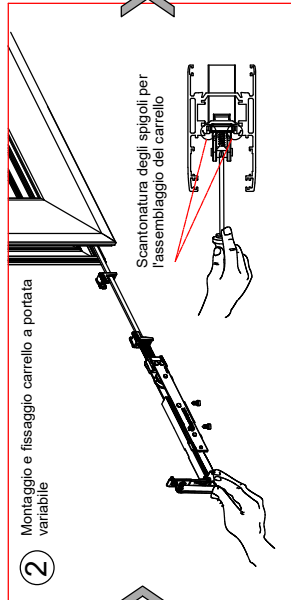
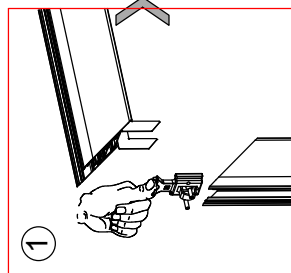


Lavorazione per applicazione Martellina  
abbinata a Maniglia di traino





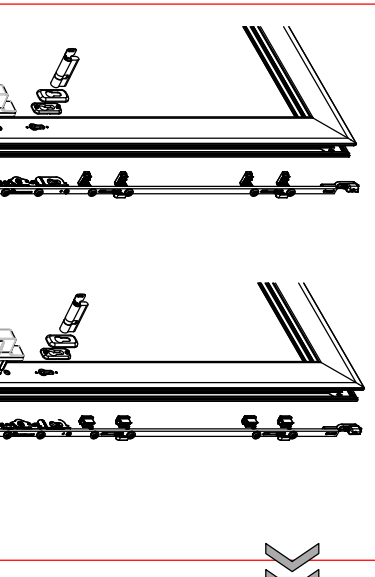
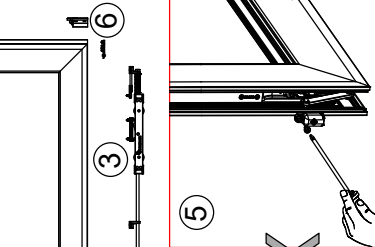
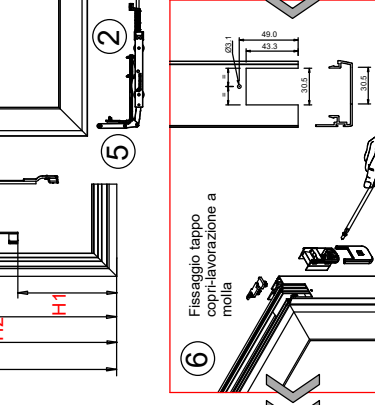
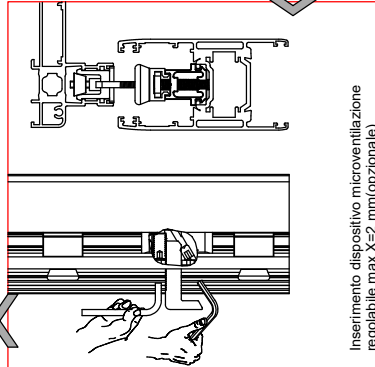
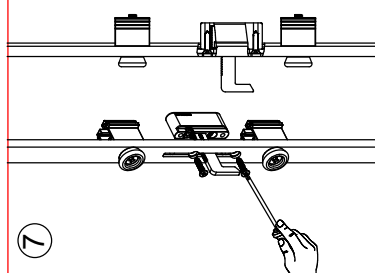
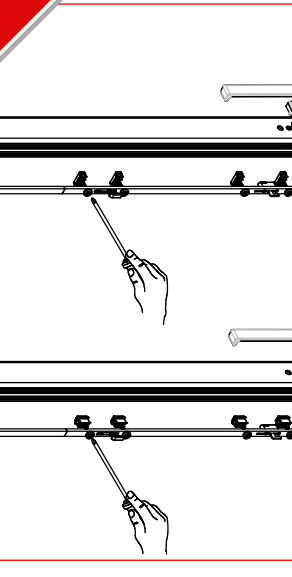
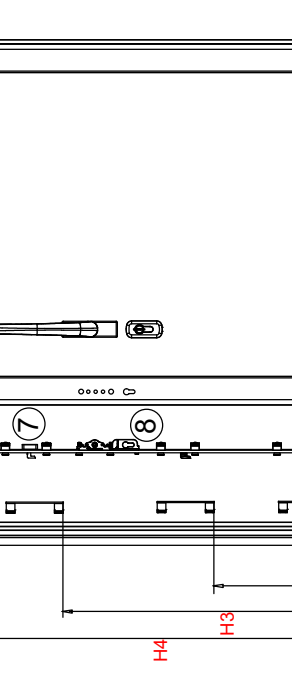
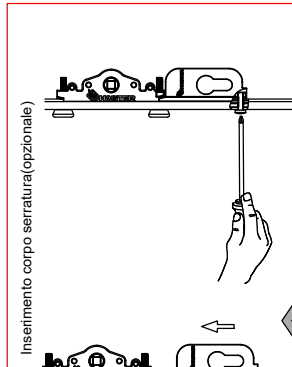
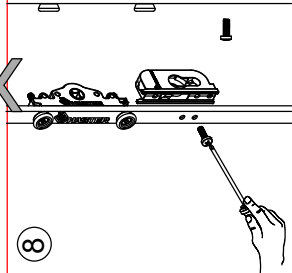
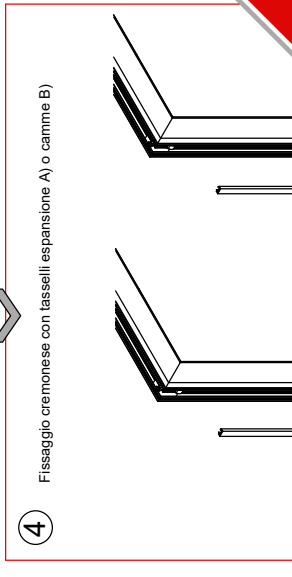
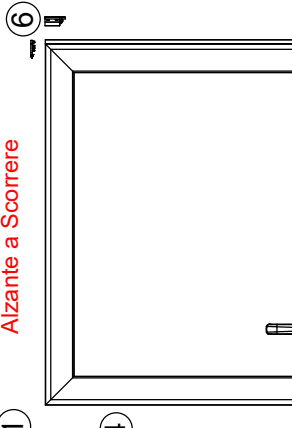
Schema di montaggio alzante AS 200



Campano di applicazione

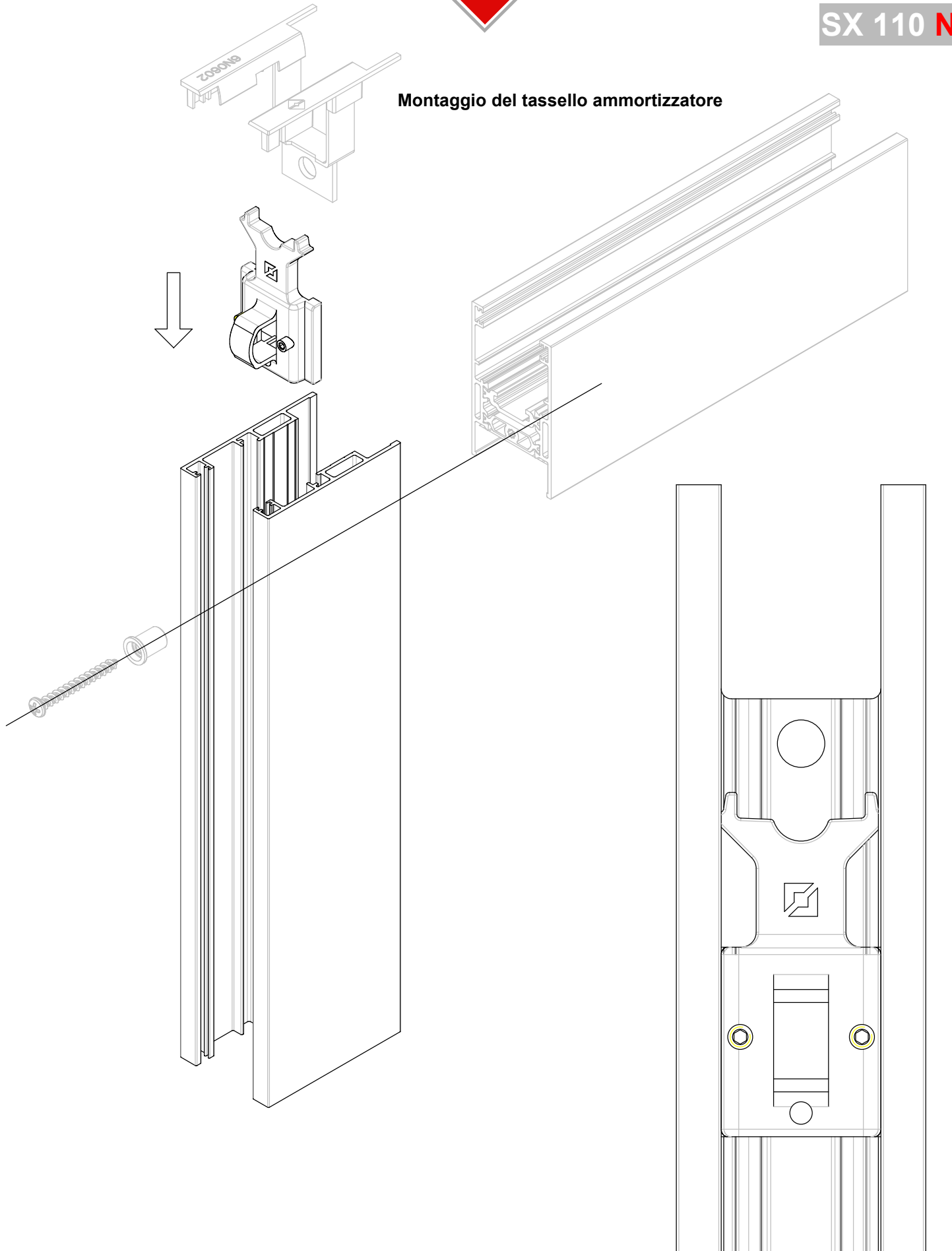
Art.	H min	H max	H 1	H 2	H 3	H 4
ASX.16.00	1175	1775	223,4	554,6*	985,6	-
ASX.16.01	1776	2275	255,4	700	1154,7*	1585,6
ASX.16.02	2276	2675	255,4	700	1154,7*	1985,6

\* Posizione della microventilazione articolo ASX.16.09



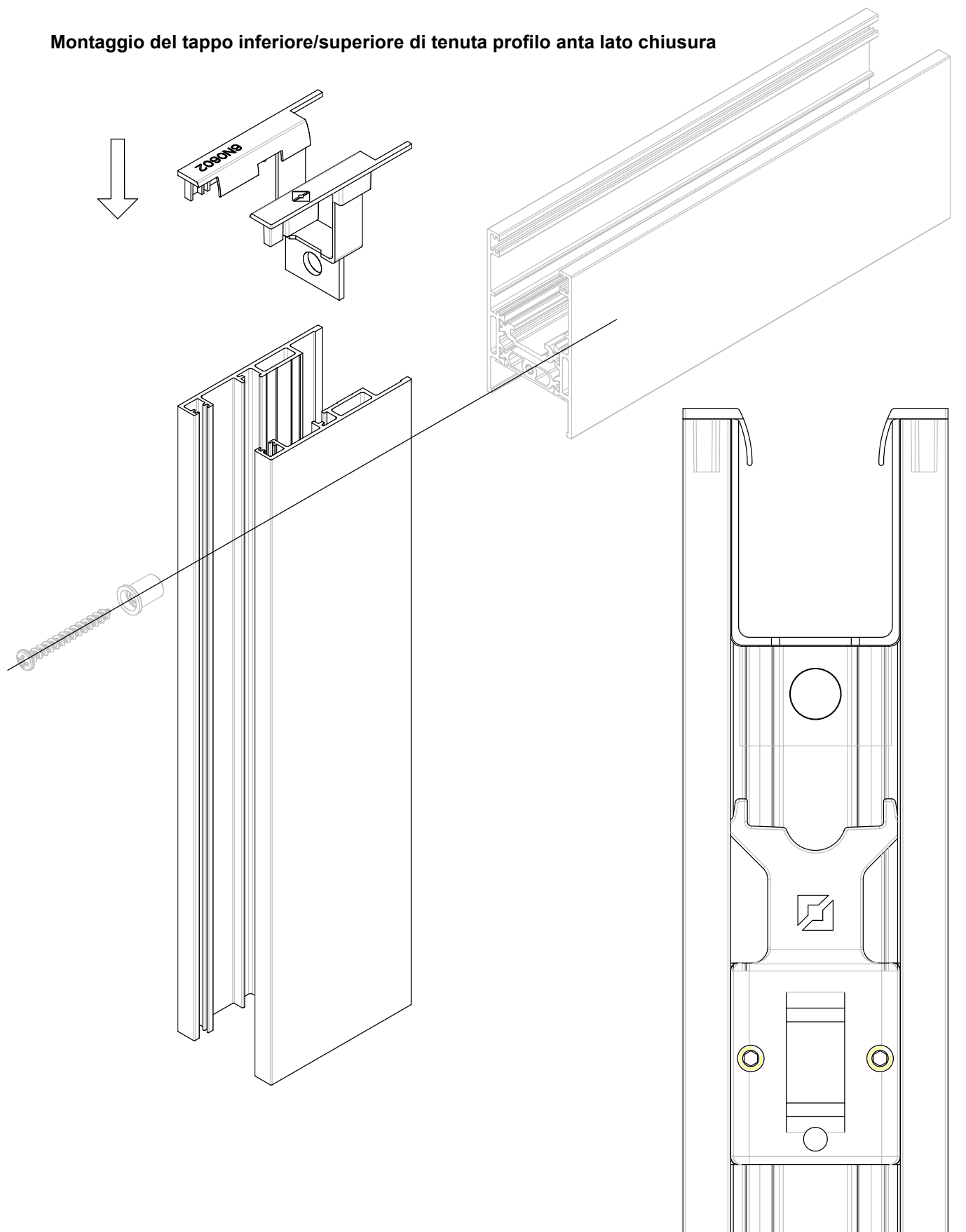


Montaggio del tassello ammortizzatore



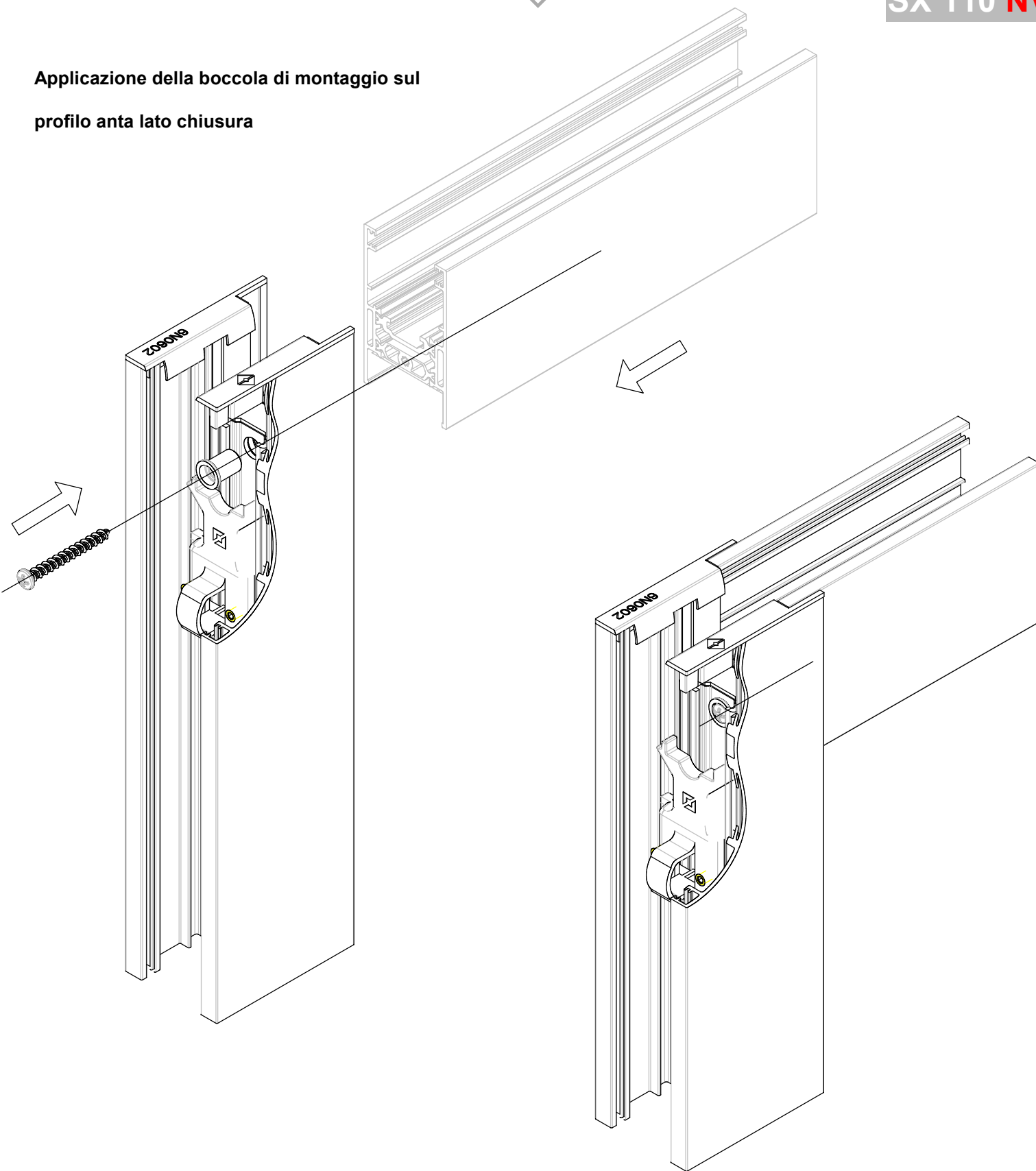


Montaggio del tappo inferiore/superiore di tenuta profilo anta lato chiusura





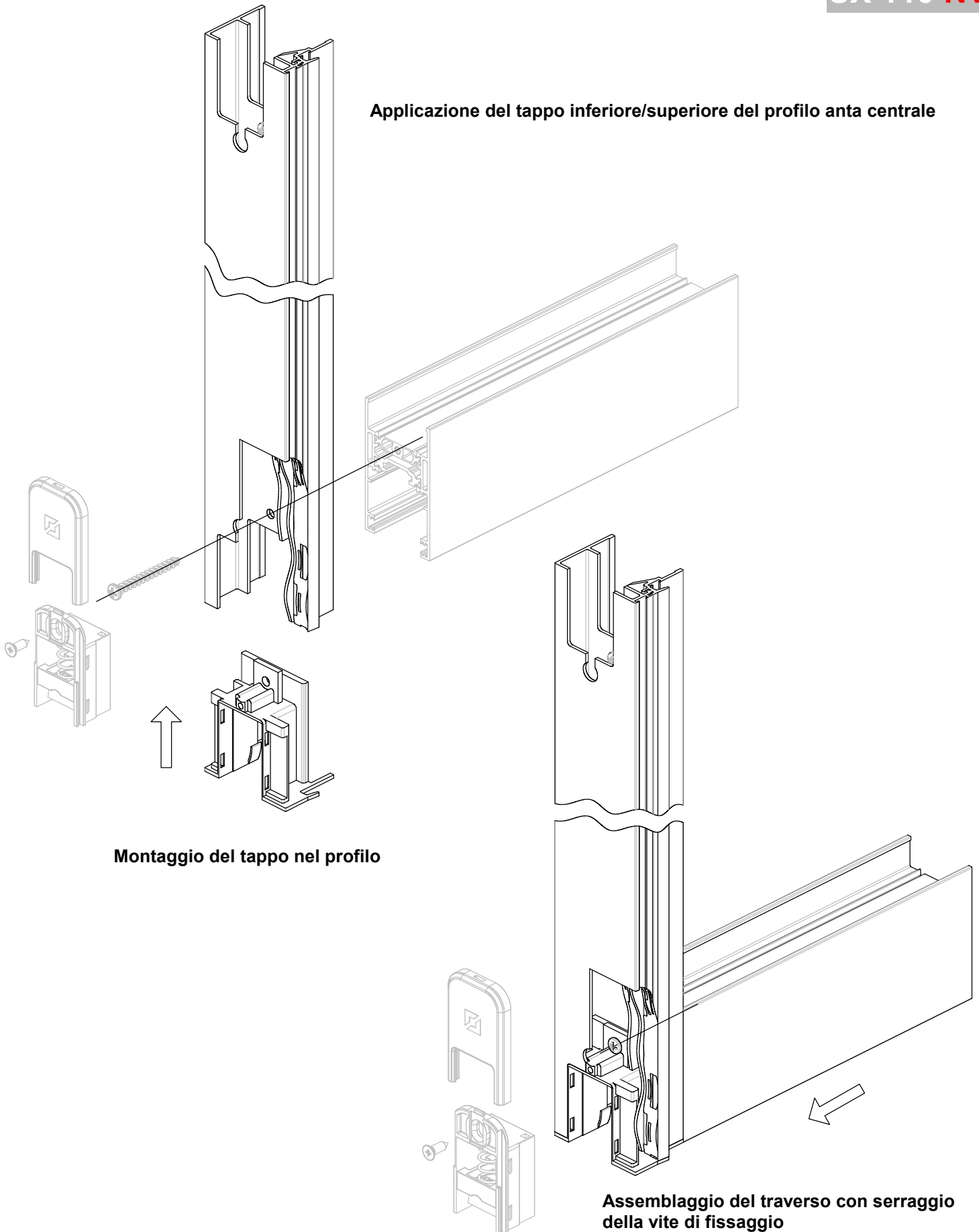
Applicazione della boccola di montaggio sul  
profilo anta lato chiusura



**Assemblaggio del traverso con serraggio  
della vite di fissaggio**



**Applicazione del tappo inferiore/superiore del profilo anta centrale**



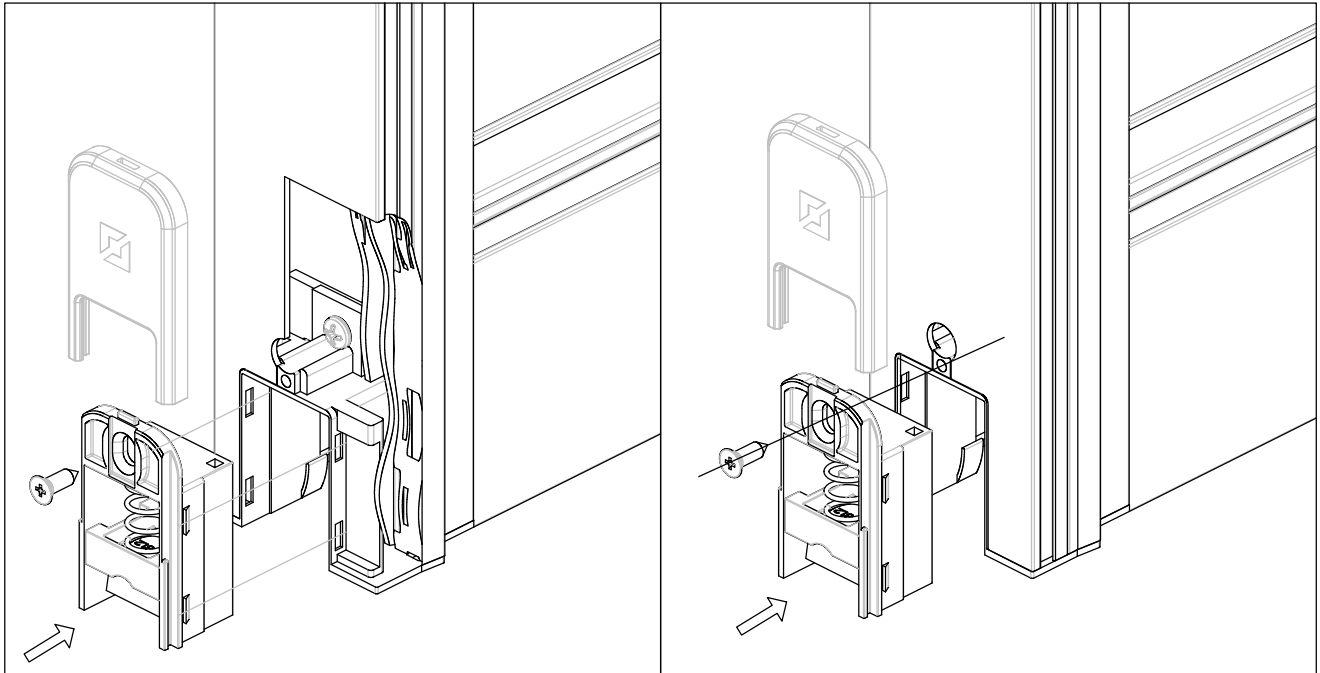
**Montaggio del tappo nel profilo**

**Assemblaggio del traverso con serraggio della vite di fissaggio**

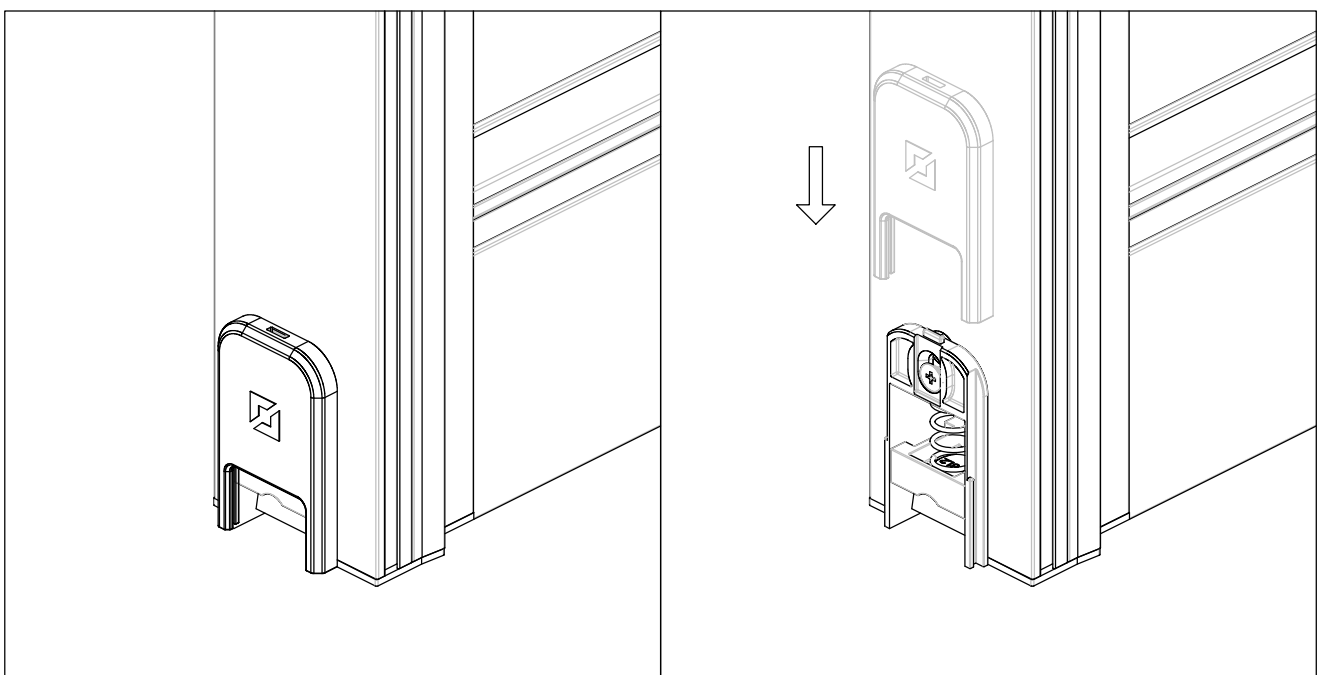


## Applicazione del tappo copri lavorazione

Applicazione a scatto sul tappo inferiore/superiore e bloccaggio con la vite autofilettante in dotazione

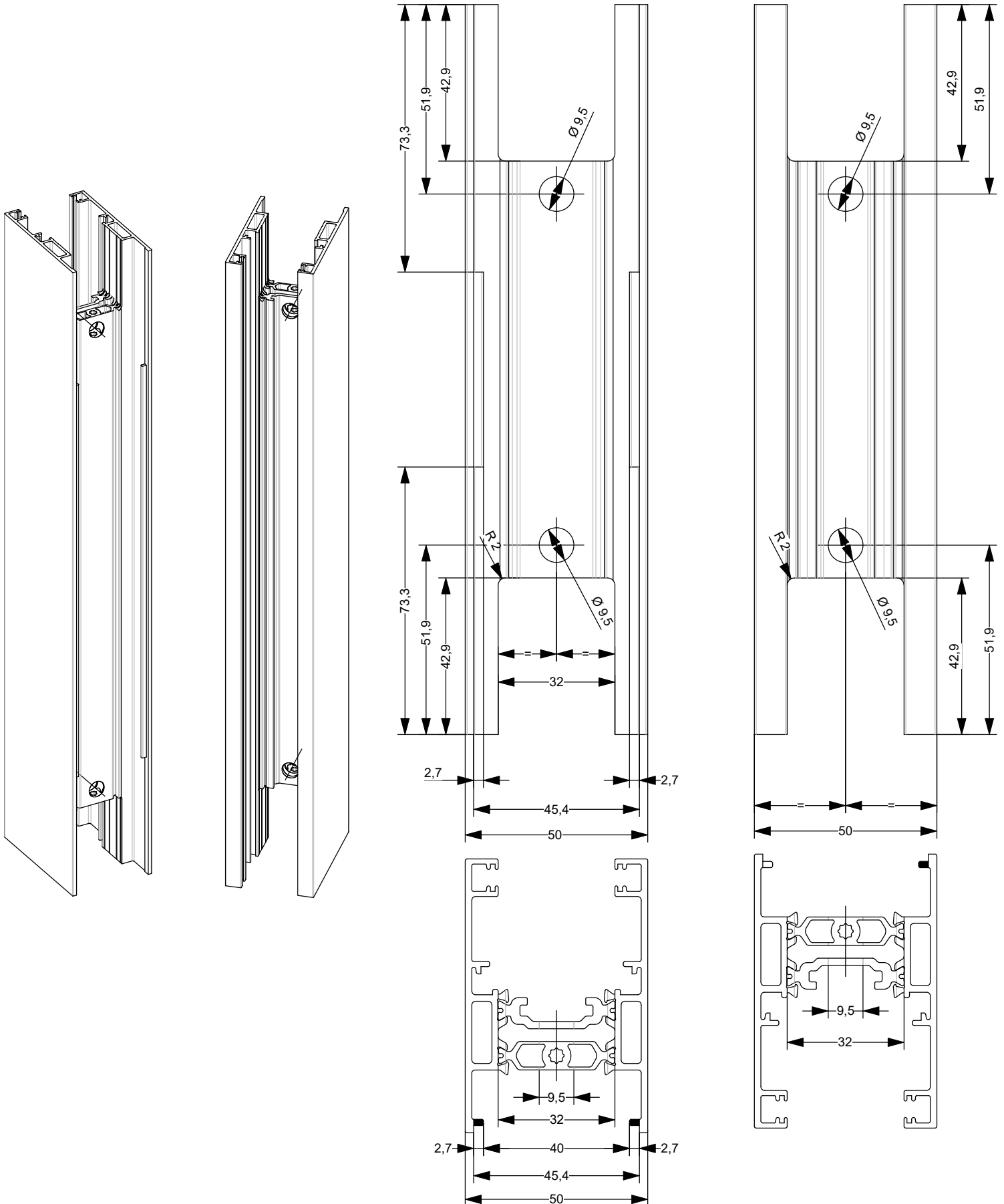


## Applicazione del tappo coprilavorazione





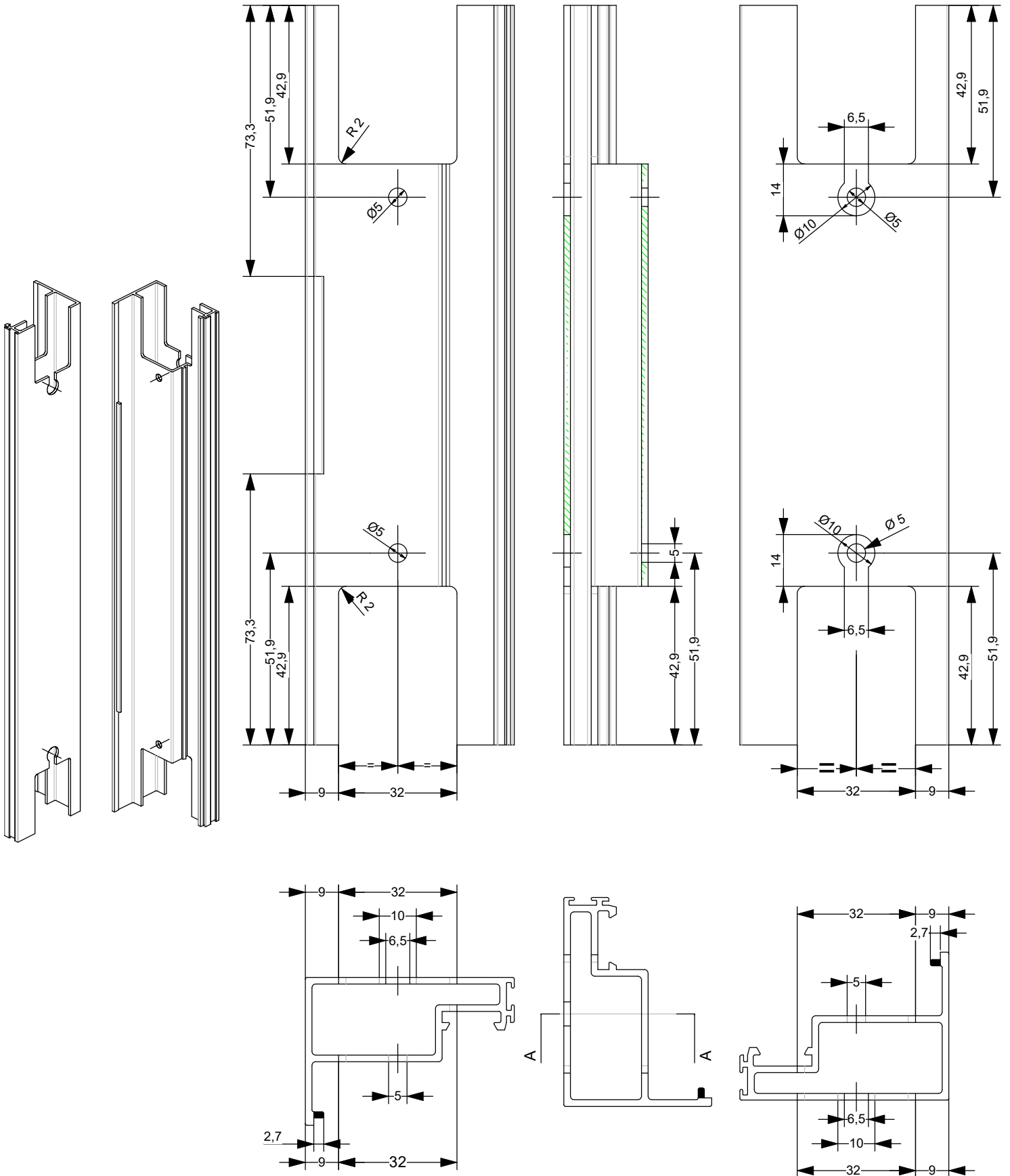
Lavorazioni su profilo anta lato chiusura





**Lavorazioni su profilo anta centrale**

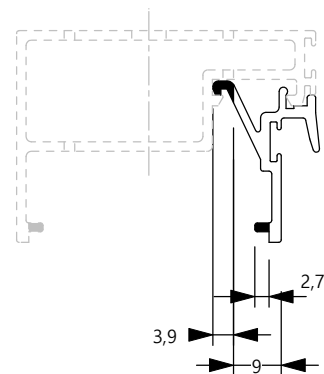
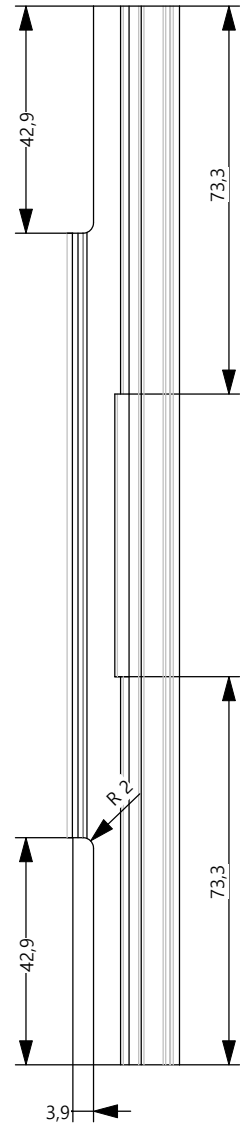
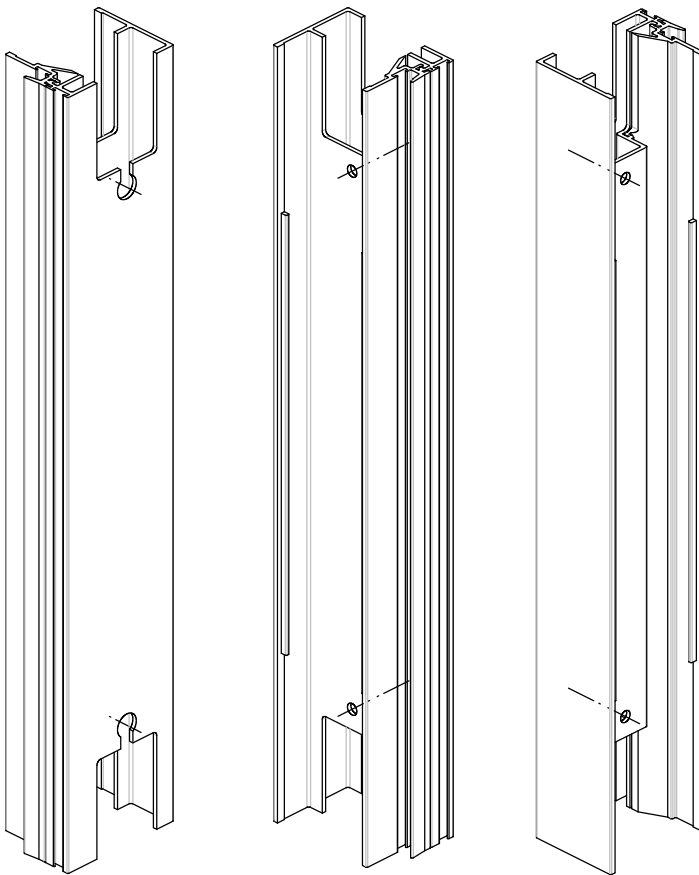
SEZIONE A-A

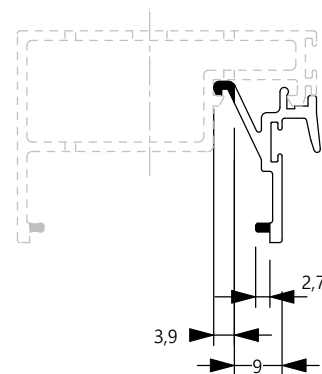
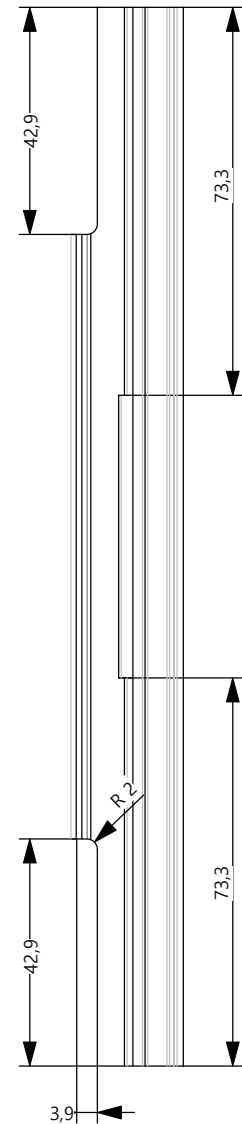
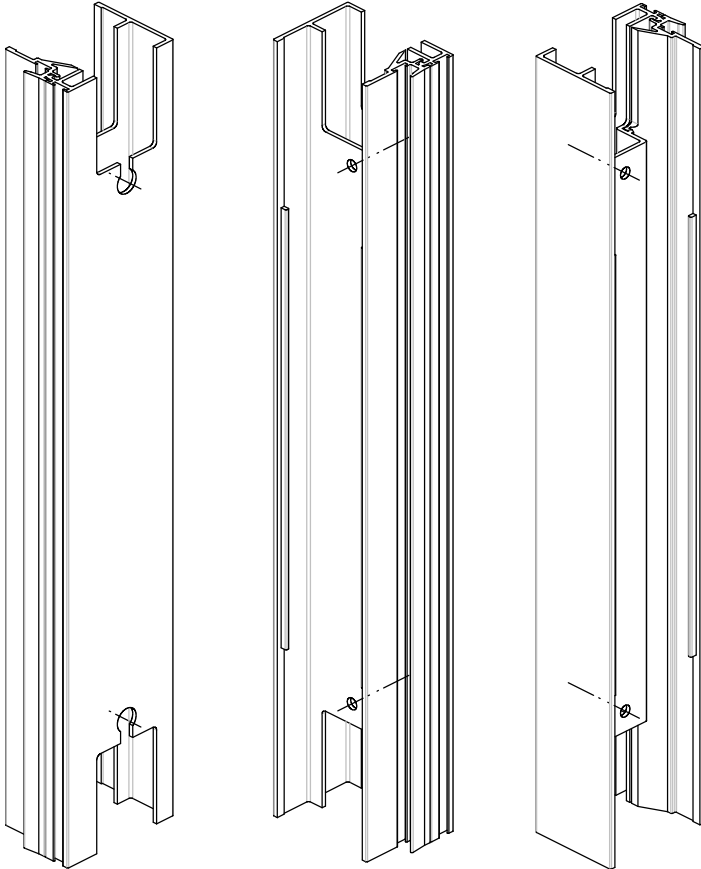




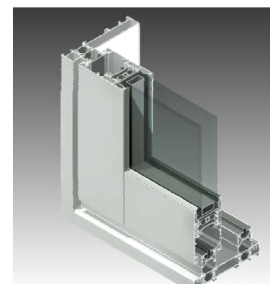
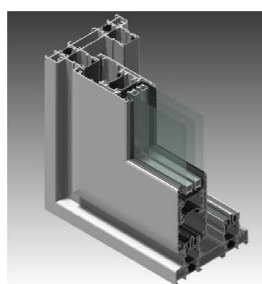


Lavorazioni su profilo di riporto anta centrale







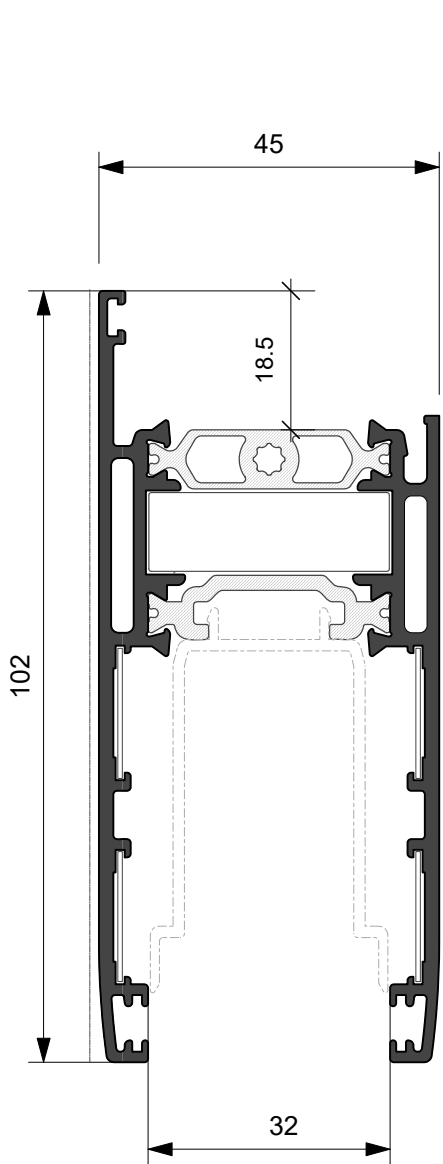


---

**AS 300 Carrello 300 kg**

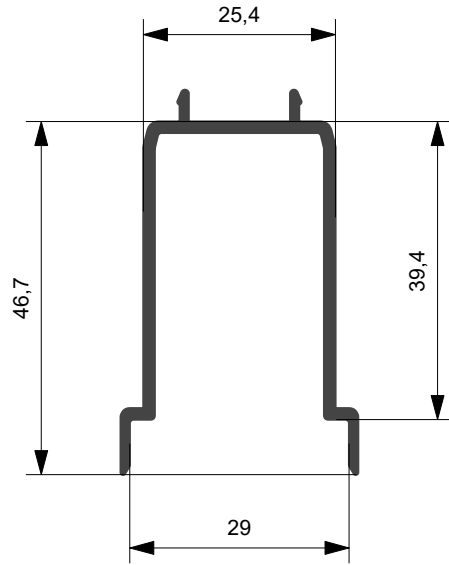
**Gruppo H**

---



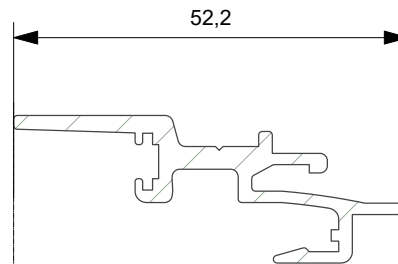
**SX10.201**

Kg/ml 1.787  
--- mm. 204,0

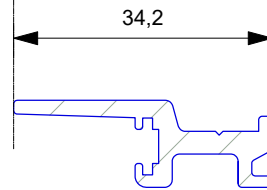


**SX13.633**

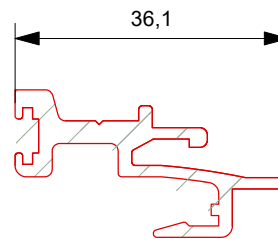
Kg/ml 0.500  
--- mm. 204,0



**BX 10**



**BX 10.1**

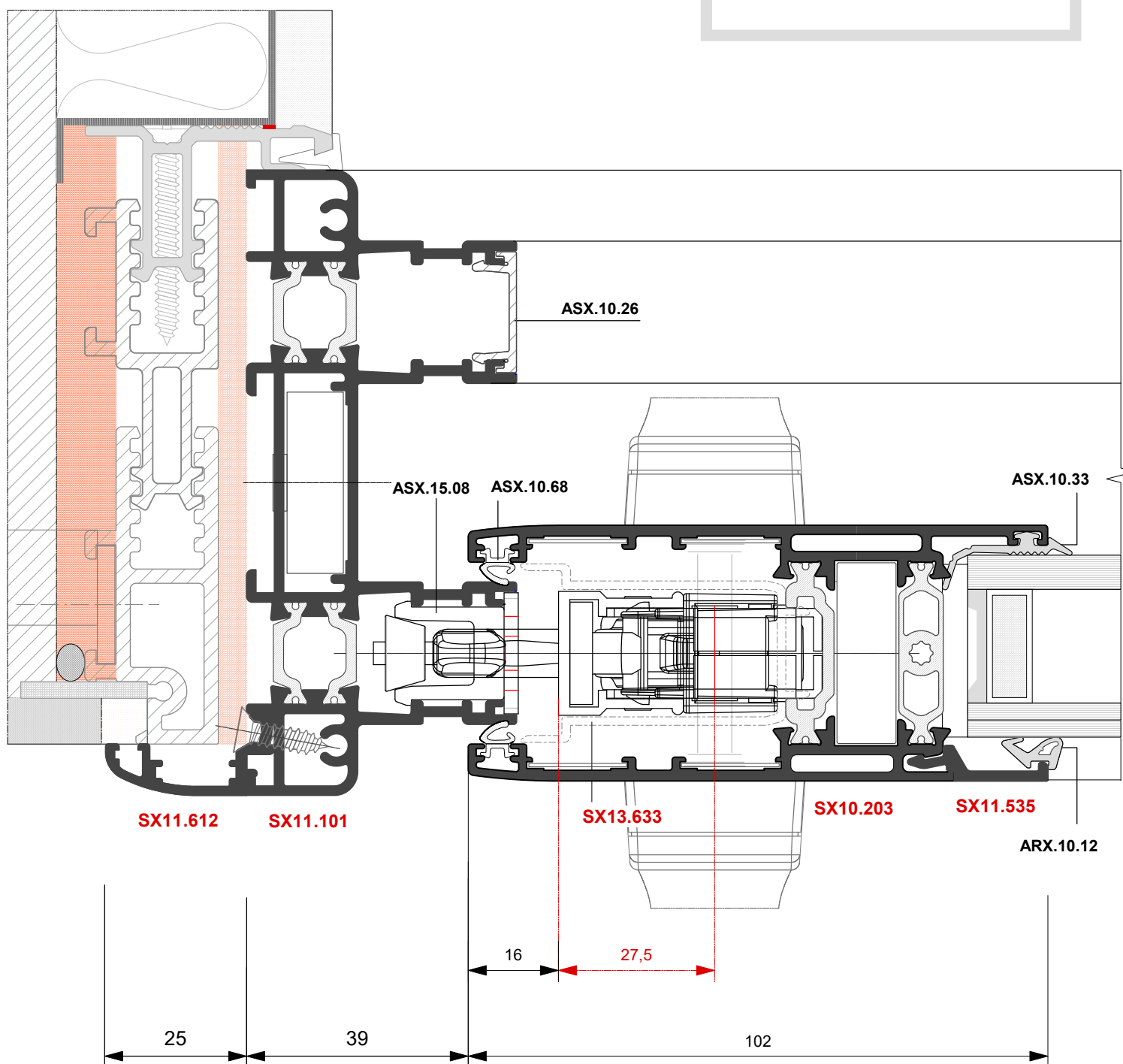
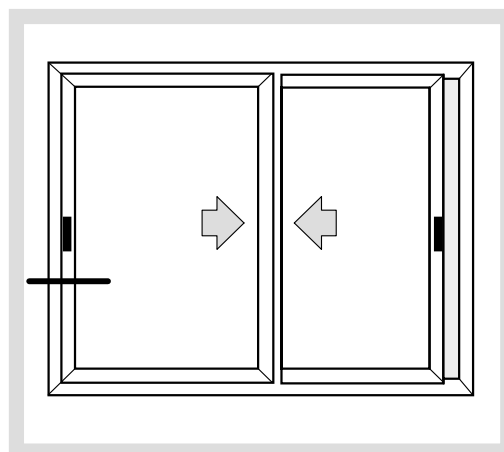


**BX 10.2**

Profilato	Squadretta esterna		Squadretta interna			Squadretta allineamento	
	Cianfrinare	Spinare	Bottone	Cianfrinare	Spinare	Esterna	Interna
<b>SX10.201</b>			<b>ASX.25.SQ</b>				

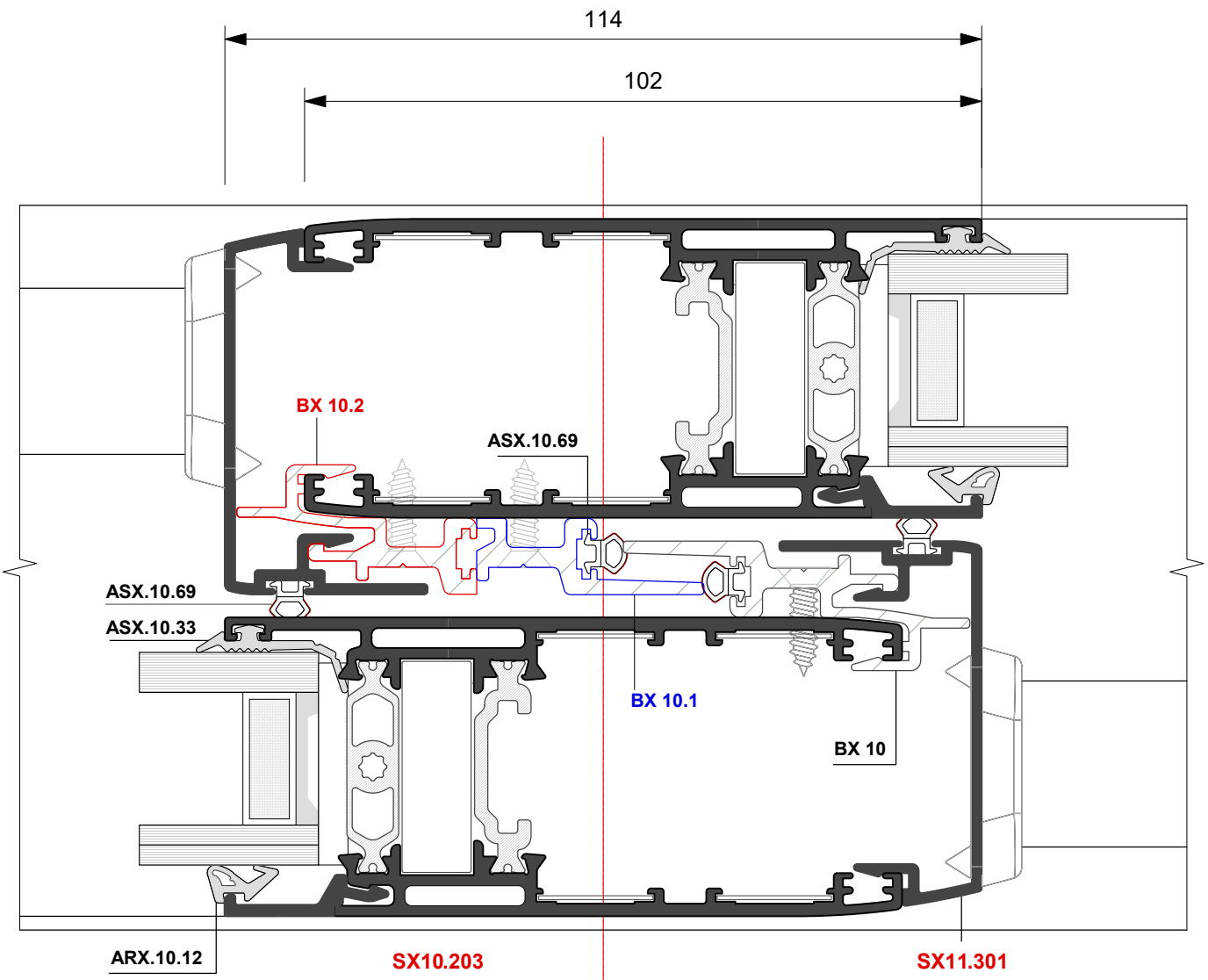
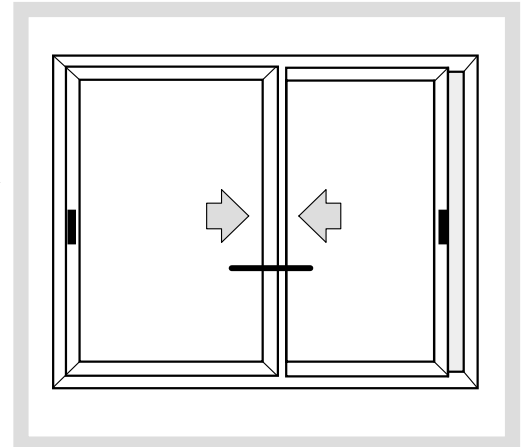


**FINESTRA  
SCORREVOLE  
AS 300**



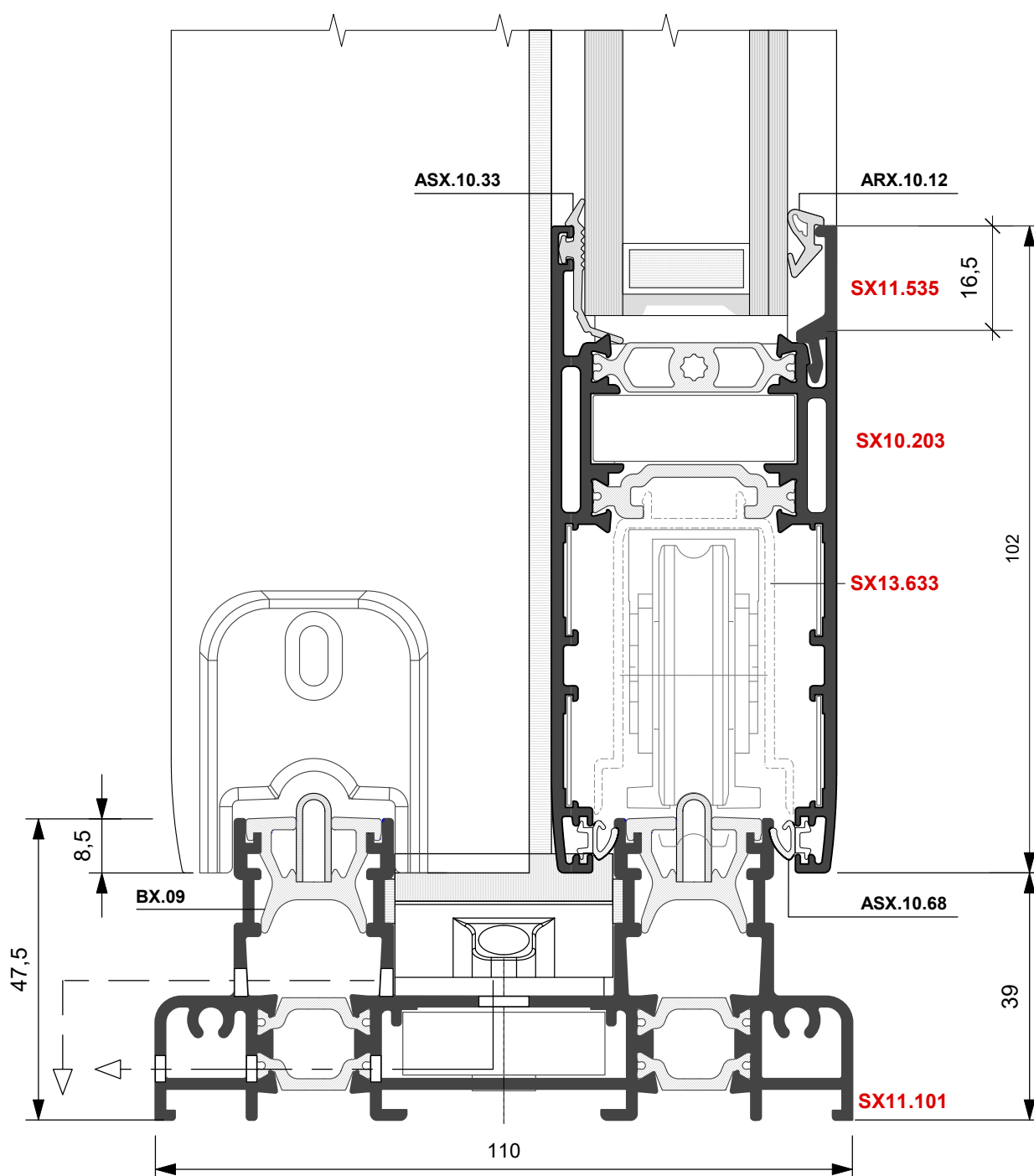
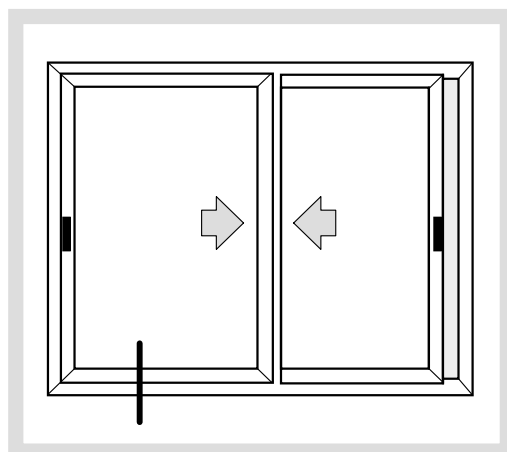


**FINESTRA  
SCORREVOLE  
AS 300**

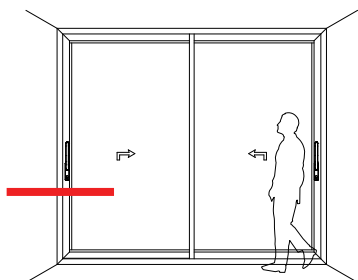




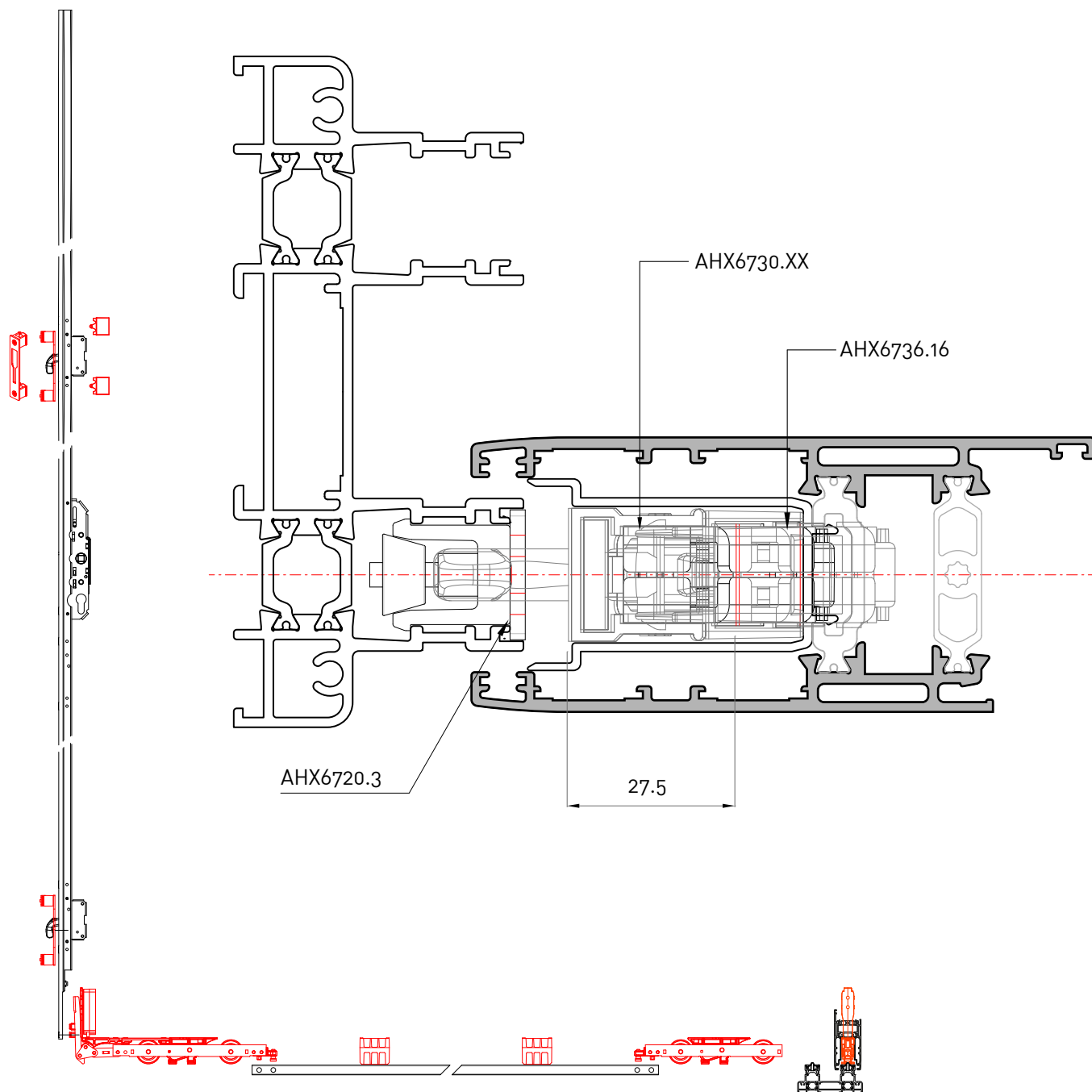
**FINESTRA  
SCORREVOLE  
AS 300**





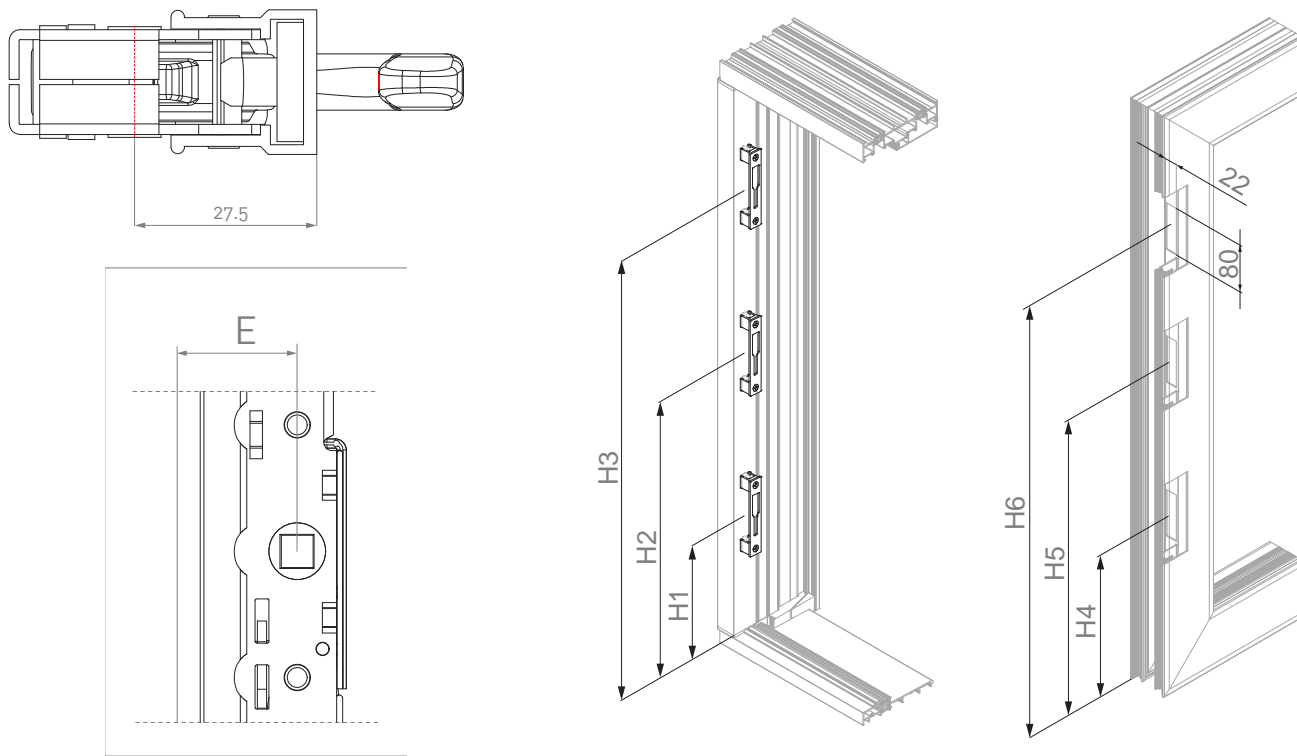


**ACCESSORI per Movimentazione e Bloccaggio Anta**



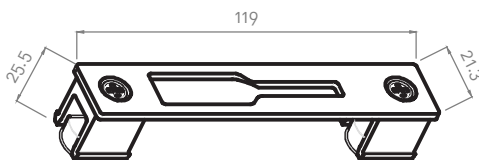


**AHX 6732.XX** Aste multipunto con uncino | entrata 27.5mm

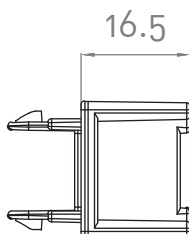


Art.	L	H Amin	H Amax	HM	E				H1	H2	H3	H4	H5	H6
AHX6732.25	2500	1835	2560	1000	27.5	6	6	2	210	1678	-	222	1690	-
AHX6732.28	2800	2270	2860	1000		6	6	3	210	1210	2110	222	1222	2122
AHX6732.33	3300	2670	3360	1000		6	6	3	210	1410	2510	222	1422	2522
AHX6732.38	3800	2670	3860	1000		6	6	3	210	1410	2510	222	1422	2522

**ASX 16.05** Riscontri per chiusura [1 ogni punto di chiusura]

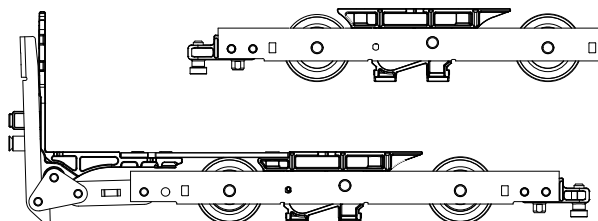


**AHX 6736.16** Spessori per Asta [2 ogni punto di chiusura] | H 16.5 mm

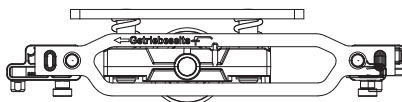




## AHX 6740 Kit Carrello | Carico Max 300 Kg

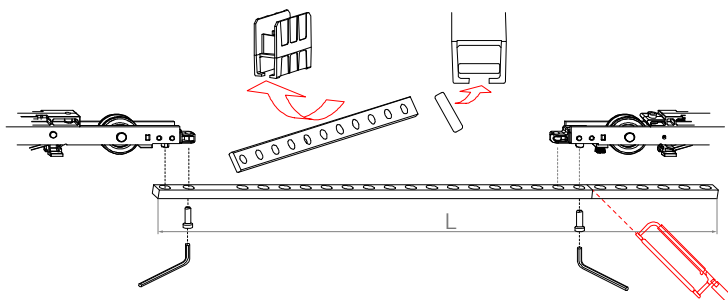


## AHX 674.10 | Coppia Carrelli Supplementari | Peso Anta > 400 Kg

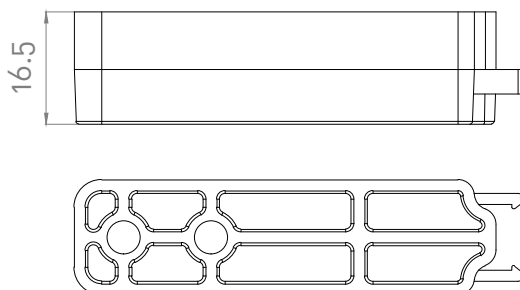


## AHX 6741.XX ASTA di Collegamento

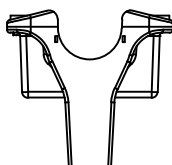
- AHX 6741.1 - L anta da 720mm a 1300mm
- AHX 6741.2 - L anta da 1225mm a 1800mm
- AHX 6741.3 - L anta da 1730mm a 2305mm
- AHX 6741.4 - L anta da 2235mm a 2810mm
- AHX 6741.5 - L anta da 2740mm a 3385mm



## AHX 6742.16 Spessore Carrello | H 16.5 mm



## AHX 6743 Kit Carrello Supporto Carrello

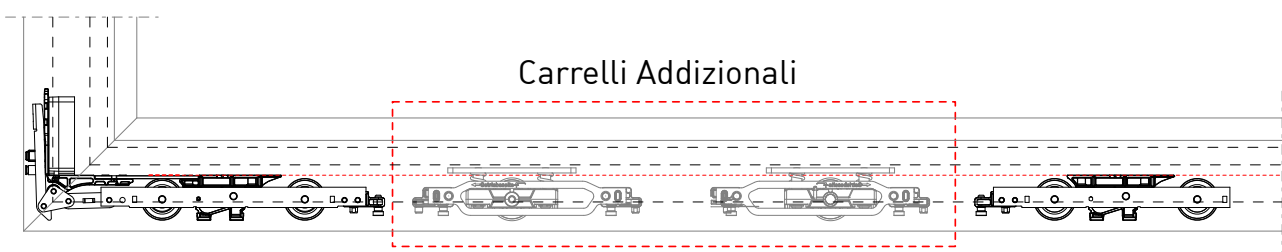


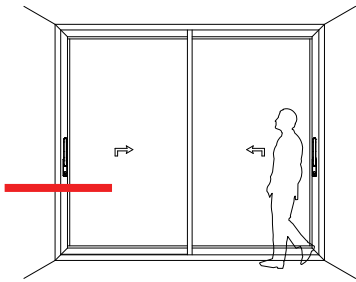


Accessori Standard Carico max 300 Kg								
KIT Carrello AHX 6740 - Carico max 300Kg		1	1	2	2	3	2	4
KIT Carrello AHX 6743 - Supporto Carrello		2	2	4	4	6	4	8
SPESSORE per Carrello AHX 6742.16 - H 16.5mm		1	1	2	2	3	2	4
ASTA di Collegamento AHX6741.XX		1	1	2	2	3	2	4
AHX 6732.XX Aste multipunto con uncinol entrata 27.5mm		1	1	2	2	3	2	4
AHX 6732.25	Contropiastra (1 per ogni punto di chiusura) AHX 6720.3	2	2	4	4	6	4	8
	Spessori per asta (2 ogni punto di chiusura) AHX 6736.16 - H 16.5mm	4	4	8	8	12	8	16
AHX 6732.28	Contropiastra (1 per ogni punto di chiusura) AHX 6720.3	3	3	6	6	9	6	12
	Spessori per asta (2 ogni punto di chiusura) AHX 6736.16 - H 16.5mm	6	6	12	12	18	12	24
AHX 6732.33	Contropiastra (1 per ogni punto di chiusura) AHX 6720.3	3	3	6	6	9	6	12
	Spessori per asta (2 ogni punto di chiusura) AHX 6736.16 - H 16.5mm	6	6	12	12	18	12	24
AHX 6732.38	Contropiastra (1 per ogni punto di chiusura) AHX 6720.3	3	3	6	6	9	6	12
	Spessori per asta (2 ogni punto di chiusura) AHX 6736.16 - H 16.5mm	6	6	12	12	18	12	24
3080.20 "ITALIA"		1	1	2	2	3	2	4
3080.25 "ITALIA"		1	1	2	1+1	1+2	2	4

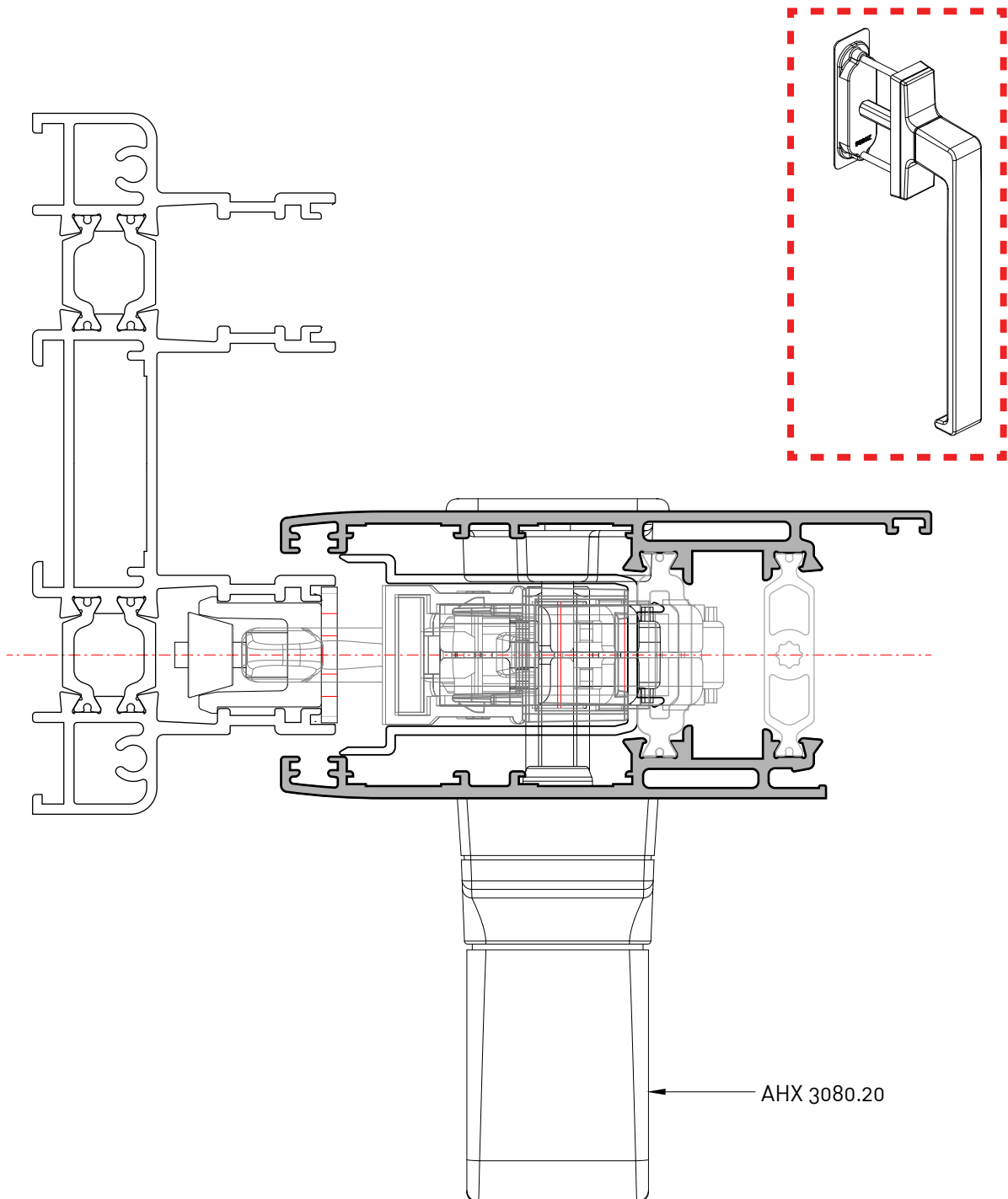
### Carrelli Addizionali Peso Anta > 300Kg max 400Kg

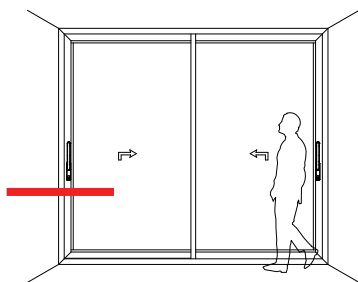
AHX 6740.10 x 2	2	2	4	4	6	4	8
-----------------	---	---	---	---	---	---	---



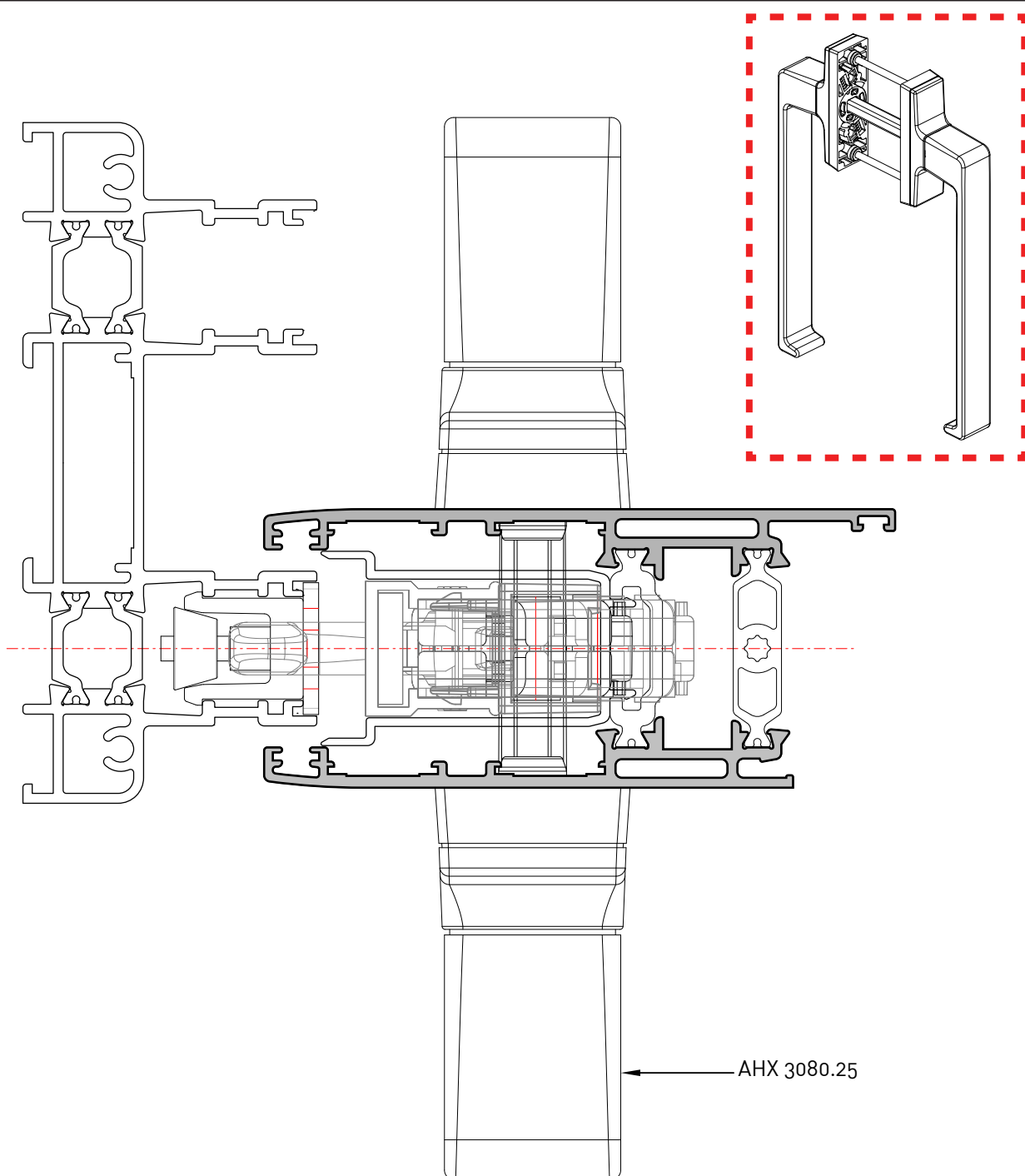


**AHX 3080.20** Maniglione Quadro 10 mm. con Vaschetta di Traino





**AHX 3080.20** Maniglione Doppio Quadro 10 mm.















## PAM SYSTEM S.r.l.

S.S. 230 - Fornace Crocicchio  
13030 Formigliana (VC)  
Tel. 0161 858811 - Fax 0161 858800  
www.pamsystemsrl.com - info@pamsystemsrl.com

## ALQ System

Via Colano, 9/A 12/K  
16162 Genova Bolzaneto  
Tel. +39 010 7491941 - Fax +39 010 7450155  
www.alqsystem.it - info@alqsystem.it

## PAESANI GROUP

### Paesani S.r.l.

Via del Grano, 260  
47822 Santarcangelo di Romagna (Rn)  
Tel. +39 0541 748511 - Fax +39 0541 741208  
www.paesani.com - info@paesani.com

### Magazzino Nord

Via Luigi Bonati, 21  
29017 Fiorenzuola d'Arda (PC)  
Tel. +39 0523 943228 - Fax +39 0523 941127  
magazzinonord@paesani.com

## ALUK GROUP Centro di Firenze Piani

della Rugginosa, 203/206  
55066 Reggello (FI)  
Tel. 055 8662351/352 - Fax 055 8662065

## DIVA S.a.s. di GPD s.r.l. & C.

Via Po, 25 - Z. I. Sambuceto  
66020 San Giovanni Teatino (CH)  
Tel. 085 4405210 - Fax 085 4405207  
www.camel-diva.com - info@camel-diva.com

## EUROALL S.r.l.

Strada Comunale della Mola Saracena, 23  
00065 Fiano Romano (RM)  
Tel. 0765 455228/61 - Fax 0765 455317  
www.euroall srl.it - info@euroall srl.it

## PROFILATI UMBRIA S.r.l.

Via Dei Tigli, 35  
06083 Bastia Umbra (PG)  
Tel. 075 8012385-075 8010328 - Fax 075 8012386  
profilatiumbria@virgilio.it

## TSL ALLUMINIO S.r.l.

Via delle Industrie, 12 00030 San Cesareo (Roma)  
Tel. 06 2251591 (Ric. Aut.) - Fax 06 2280693  
www.tslalluminio.it - info@tslluminio.it

## ALLCAR SERVICE S.r.l.

Via Acuto, 120 - 00131 Roma  
Tel. 06 4130626 (Ric. Aut.) - Fax 06 4130367  
allcarservice@mclink.it

## ALLUCOM S.r.l.

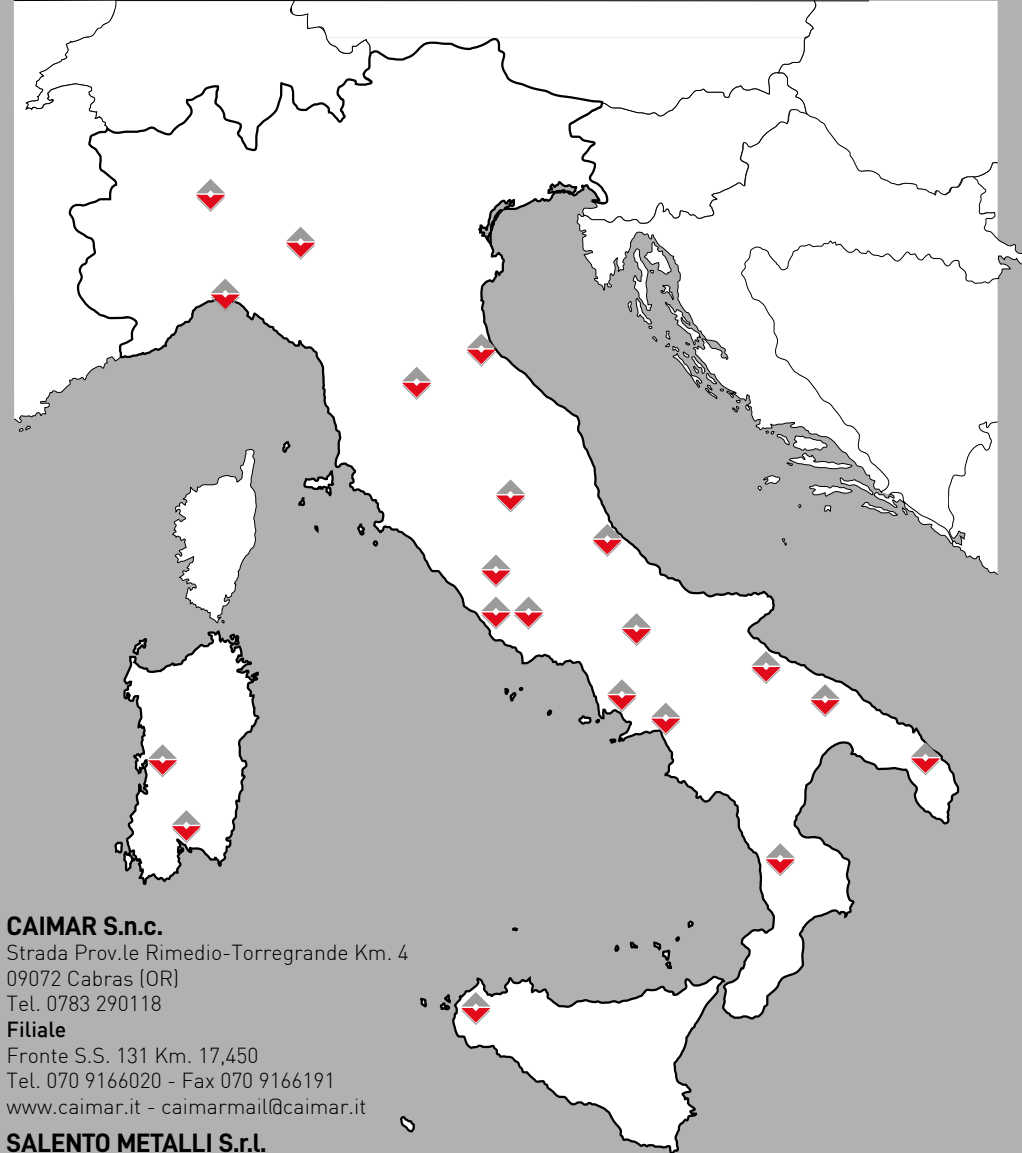
Via Vecchia Barletta 237  
Z. Ind. - 76123 Andria (BT)  
Tel. 0883 592213 - Fax 0883 552386  
www.allucom.com - info@allucom.com

## ALLUCOM S.r.l.

Via Zippitelli, 28/B - 70123 (BA)  
Tel. 0805058608 - Fax 0805058607  
www.allucom.com - info@allucom.com

## CARUSO S.r.l.

Z.I. Contrada Le Macere  
86019 Vinchiaturo (CB)  
Tel. 0874 340024 - Fax 0874 340025  
carusosrl1@libero.it



## CAIMAR S.n.c.

Strada Prov.le Rimedio-Torregrande Km. 4  
09072 Cabras (OR)  
Tel. 0783 290118

### Filiale

Fronte S.S. 131 Km. 17,450  
Tel. 070 9166020 - Fax 070 9166191  
www.caimar.it - caimarmail@caimar.it

## SALENTO METALLI S.r.l.

Via Federico II, 13 - Zona PIP  
73020 Cavallino (LE)  
Tel. 0832 614576 - Fax 0832 614635  
www.salentometalli.it - info@salentometalli.it

## MIDA ALLUMINIO S.r.l.

Via Piano del Principe, 36  
80047 San Giuseppe Vesuviano (NA)  
Tel. 081 5297373 - Fax 081 8284449  
www.midaalluminiogroup.it - info@gruppomida.it

## MIDA ALLUMINIO S.r.l.

Loc. Terzerie - Z. Ind.  
80061 Ogliastrò Cilento (SA)  
Tel. 0974 833233 - Fax 0974 844724  
www.midaalluminiogroup.it - info@midaalluminiogroup.it

## ITALBACOLOR S.r.l.

C.da Valle S. Maria  
87024 Fuscaldo (CS)  
Tel. 0982 618025 - Fax 0982 720235  
www.italbacolor.it - commerciale@italbacolor.it

## COMAS S.r.l.

Via Porta Palermo, 84  
91011 Alcamo (TP)  
Tel. 0924 507050 - Fax 0924 507051  
www.comasgroup.it - info@comasgroup.it



[www.twinsystems.it](http://www.twinsystems.it) [info@twinsystems.it](mailto:info@twinsystems.it)

Consorzio **TWIN SYSTEMS**

Via delle Macere, 20 00060 Formello (Roma)  
Tel./Fax 06 23260298

