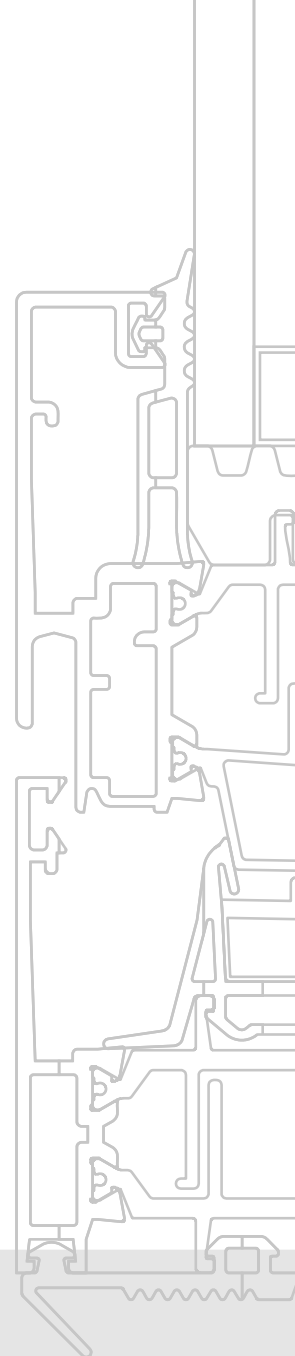
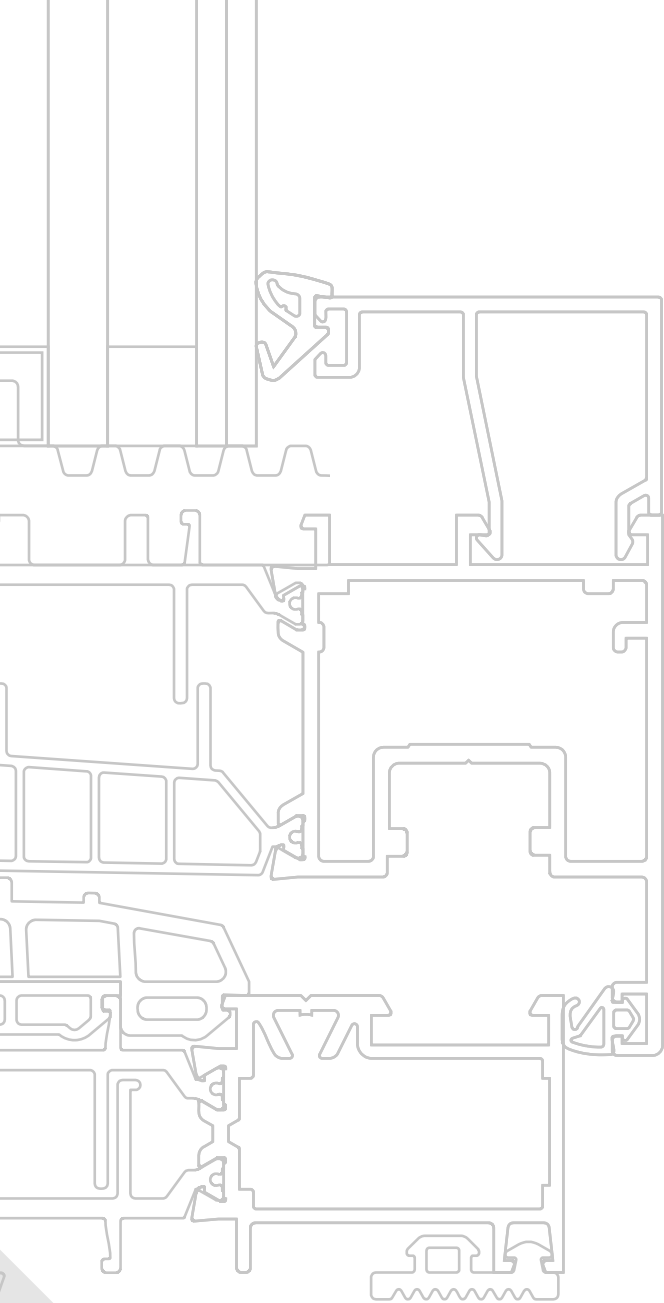


CX 850_{PH}

FINESTRE A BATTENTE
CON TAGLIO TERMICO



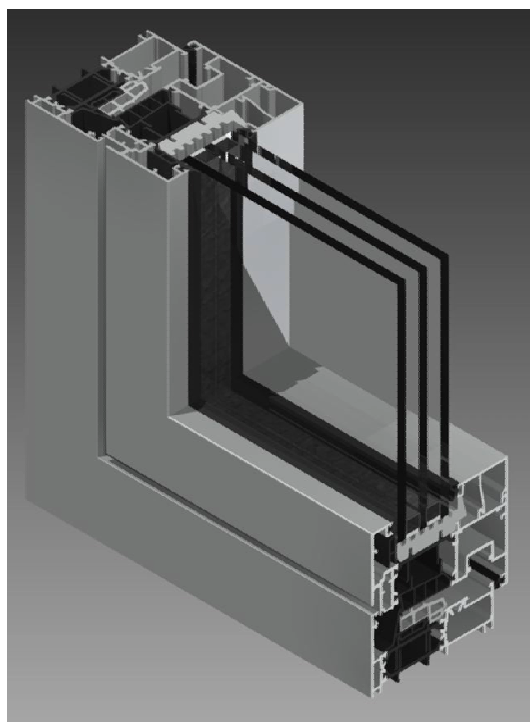




CX 850_{PH}

FINESTRE A BATTENTE
CON TAGLIO TERMICO





Informazioni generali

Gruppo A

Indice generale
Caratteristiche alluminio
Descrizione tecnica sistema
Descrizione tecnica capitolato
Collaudi prestazionali

Profilati

Gruppo B

Elenco profilati
Profilati scala 1.1

Accessori e Guarnizioni

Gruppo C

Elenco accessori
Elenco guarnizioni

Sezioni

Gruppo D

Sezioni principali
in scala 1:1
corredate dei relativi accessori

Tipologie

Gruppo E

Principali tipologie di finestre

Collegamento muratura

Gruppo F

Sezione particolareggiata
attacco alla muratura

Lavorazioni / Montaggi

Gruppo G

Schemi lavorazioni
Frese
Attrezzature

Tutti i dati riportati sul presente catalogo sono indicativi e non impegnativi. La società si riserva il diritto di apportare in qualsiasi momento modifiche atte a migliorare i prodotti. Per informazioni tecniche riguardanti il catalogo contattare l'ufficio tecnico .

**PESO PROFILATI**

Il peso indicato è quello teorico e potrà variare in funzione delle tolleranze di spessore e dimensionali dei profilati (NORMA UNI EN 12020-2)

LEGA DI ESTRUSIONE

I profilati sono estrusi in lega EN-AW-6060 (UNI EN 573/3)

DIMENSIONI DEI PROFILATI

Le dimensioni indicate sono quelle teoriche, potranno quindi variare in funzione delle tolleranze dimensionali di estrusione (norma UNI EN 12020-2). Questa variabilità che interessa tutti i profilati, può influire, anche se minimamente, sulle dimensioni di taglio e quindi finali del serramento. Anche la verniciatura, aumentando gli spessori, contribuisce a far variare la dimensione dei profilati e, particolarmente, riduce lo spazio nelle sedi di inserimento delle guarnizioni e degli accessori.

DIMENSIONI DI TAGLIO E LAVORAZIONI

Le dimensioni teoriche di taglio e le quote delle lavorazioni indicate nel presente catalogo sono esatte, ovvero matematicamente corrette, in certi casi dovranno, nella pratica, essere adattate in base alla precisione ed al tipo di impostazione delle misure delle macchine utilizzate. È pertanto consigliabile nei primi lavori o nel caso di importanti quantità di serramenti effettuare delle campionature di prova.

PROTEZIONE SUPERFICIALE

Al fine di limitare i processi di corrosione filiforme è importante applicare le seguenti regole:

- utilizzare accessori di assemblaggio in alluminio utilizzare viti in acciaio inox ,
- proteggere le parti tagliate e lavorate con prodotti idonei
- evitare ristagni di condense all'interno dei profilati.

Per la realizzazione di serramenti è necessario attenersi alla tecnologia costruttiva e utilizzare le guarnizioni e gli accessori originali riportati sul catalogo tecnico e al rispetto delle norme, prescrizioni e raccomandazioni vigenti. L'osservanza di quanto sopra determina la garanzia .Su queste basi sono stati realizzati campioni che, collaudati in laboratorio hanno ottenuto i risultati indicati nelle certificazioni. Per il buon funzionamento e la durata degli infissi realizzati con profilati ed accessori del sistema , è necessario effettuare alcune semplici operazioni: una buona pulizia, eliminando residui di calce, cemento e/o altro. È consigliabile peraltro proteggere il manufatto sino al momento della messa in esercizio, lubrificare con olio o grasso neutri le parti in movimento e gli organi di chiusura, controllare il corretto serraggio delle viti e dei grani, controllare gli assetti, registrandoli laddove sono previste regolazioni. Si raccomanda di effettuare queste operazioni almeno con cadenza semestrale. In caso di funzionamento anomalo di qualche componente, evitare assolutamente interventi atti a modificarne le caratteristiche e la sostituzione con ricambi non originali. Ci sembra utile ricordare che interventi di regolazione e/o sostituzione, con particolare riferimento ai meccanismi per oscillo-battente, andranno eseguiti da personale specializzato. Si raccomanda inoltre, in occasione delle operazioni di pulizia, di non utilizzare detergenti che possano deteriorare i trattamenti superficiali, escludendo tassativamente acidi, solventi, materiali abrasivi, spazzole metalliche o comunque in grado di scalfire le superfici, pagliette metalliche e altro.

DIMENSIONI E TIPOLOGIA DEI SERRAMENTI

La valutazione delle dimensioni dei serramenti, richiede la considerazione di vari fattori quali: il momento d'inerzia dei profilati ,le dimensioni e il peso dei tamponamenti (vetri-pannelli),la larghezza e l'altezza delle parti apribili caratteristiche e portate degli accessori,le condizioni e le quantità degli ancoraggi alle opere morte,l'esposizione, ecc...Fattori che sono valutabili e applicabili, grazie alla buona conoscenza dello stato dell'arte, alle informazioni riportate dai cataloghi, manuali tecnici e dalle normative vigenti. Consigliamo, al fine di evitare inutili contestazioni, di consultare il nostro servizio tecnico sistemi, prima di realizzare serramenti che, per dimensione, forma, esposizione e/o altro possono essere ritenuti atipici. Le soluzioni e le combinazioni proposte in questo catalogo, non hanno carattere limitativo, ma presentano solo le situazioni e combinazioni più comunemente riscontrabili nella realtà. Soluzioni e combinazioni diverse, così come l'adozione di componentistica particolare, ad esempio meccanismi per la realizzazione di ante scorrevoli parallele, ante scorrevoli a libro o altro, sono possibili. A questo proposito il nostro servizio tecnico prodotti per l'edilizia può valutare e proporre le soluzioni più idonee.



DESCRIZIONE TECNICA PER CAPITOLATO

I profilati per serramenti saranno in lega di alluminio ENAW 6060 (EN 573-3 e EN 755-2) con stato fisico di fornitura UNI EN 515. I telai fissi e le ante mobili dovranno essere realizzati con profilati ad interruzione di ponte termico a tre camere (profilo interno ed esterno tubolari, collegati tra di loro con barrette in poliammide PA 6.6 rinforzate con fibra di vetro).

INFISSI

Le finestre e le porte finestre dovranno avere un profilato di telaio fisso con profondità minima 85 mm. ed un profilato di anta mobile con profondità minima 93 mm. I profilati di telaio fisso dovranno prevedere, dove necessario, alette incorporate di battuta interna sulla muratura da 22 mm . I profilati di ante mobili dovranno avere un'aletta esterna di battuta per vetro con altezza di 22 mm ed una aletta di battuta interna sul telaio fisso con sormonto di 8 mm. La barretta in poliammide del profilato anta a contatto con la guarnizione di tenuta centrale (giunto aperto), dovrà essere di forma tubolare.

ISOLAMENTO TERMICO

L'interruzione del ponte termico sarà ottenuta da barrette continue in poliammide da 43 mm totale e dovrà garantire un valore di trasmittanza termica per l'infisso $U_w = \dots\dots\dots$ W/m²K. L'assemblaggio dei profilati in alluminio a taglio termico dovrà garantire i valori di scorrimento (T) tra profilati in alluminio e barrette in poliammide previsti dalla direttiva tecnica Europea (UEAtc).

DRENAGGI E VENTILAZIONE

I profilati esterni delle ante mobili dovranno prevedere una gola ribassata per la raccolta delle acque di infiltrazione e di condensa onde poter permettere il libero deflusso delle stesse attraverso apposite asole di scarico. Le barrette in poliammide dovranno avere una conformazione geometrica atta ad evitare eventuale ristagno di acque di infiltrazione e di condensa ed essere perfettamente complanari con le pareti trasversali dei profilati di alluminio.

ACCESSORI DI ASSEMBLAGGIO

Le giunzioni tra profilati orizzontali e verticali dovranno essere perfettamente solidali e ben allineate tra di loro, sia nella parte esterna che interna dei profilati ed unite mediante apposite squadrette a bottone o, in alternativa, in alluminio estruso o pressofuso, con metodo a spino-cianfrinatura od a cianfrinatura totale. Le sezioni dei profilati orizzontali e verticali dovranno essere opportunamente sigillate prima di essere unite con le squadrette. I fermavetri saranno accoppiati a scatto e posizionati nei canali dei profilati in alluminio .

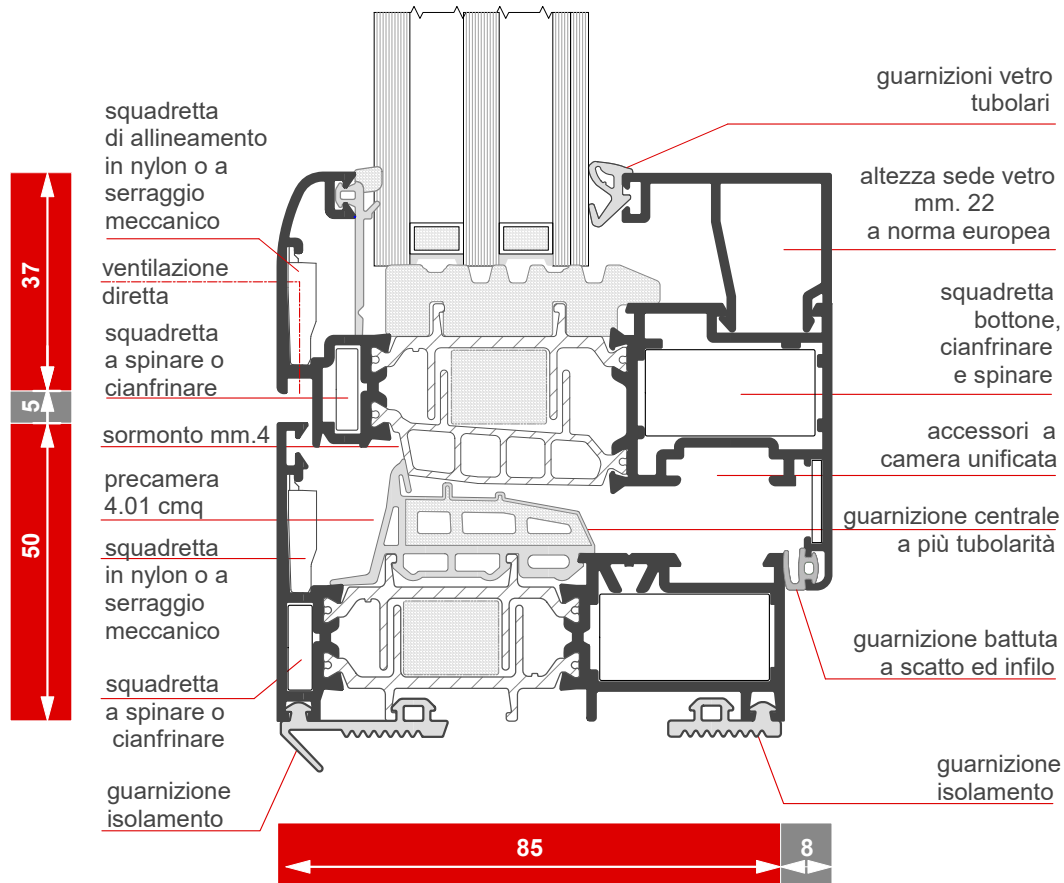
GUARNIZIONI

Tutte le guarnizioni: cingivetro, di tenuta, di battuta.... dovranno essere in elastomero (EPDM). In particolare la guarnizione di tenuta centrale (giunto aperto) dovrà assicurare la continuità perimetrale mediante l'impiego di angoli vulcanizzati preformati incollati alla stessa o in alternativa mediante telai vulcanizzati.

PRESTAZIONI

I serramenti dovranno avere prestazioni di permeabilità all'aria, tenuta all'acqua e resistenza ai carichi del vento conformemente alle norme :
(UNI-EN 12207 - 12208 - 12210 e UNI-EN 1026 - 1027 - 12211)

Permeabilità all'aria :
Tenuta all'acqua :
Resistenza al vento :



Profilati estrusi lega:	ENAW 6060 (EN 573 - 3)
Stato di fornitura:	T5 (EN 752 - 2)
Tolleranze dimensioni e spessori:	EN 755 - 9
Taglio termico :	realizzato con bacchette in poliammide da 43 mm
Tipo di tenuta aria/acqua:	Finestre: guarnizione centrale (giunto aperto). Porte: guarnizione centrale (giunto aperto) .
Inserimento del vetro :	con fermavetro a scatto sia rettangolare che arrotondato. Inserimento volumi di vetro/pannelli con spessori variabili tra mm. 10 e 60.
Altezza utile alloggiamento vetro:	mm. 22
Dimensioni principali	
Telaio fisso :	mm. 85
Telaio mobile:	mm. 93 (complanare)
Controtelaio :	mm. 80
Fuga perimetrale interna ed esterna :	mm. 5
Alloggiamento accessori:	a Camera Europea spazio 11.5 mm.
Giunzione angolare:	con squadrette a bottone, spinare o cianfrinare

Impiego:

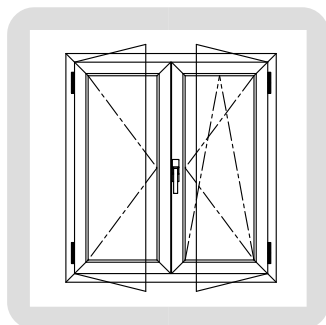
Profilati per finestre che consentono la costruzione di infissi ad una, due o più ante a battente, nella versione a giunto aperto complanari all'esterno e a sormonto all'interno. Sono possibili anche specchiature fisse, wasistas, anta-ribalta. Profilati per porte: consentono la costruzione di porte ad una o due ante, apribili all'interno, con sopraluci fissi od apribili e vetrine.



PRESTAZIONI

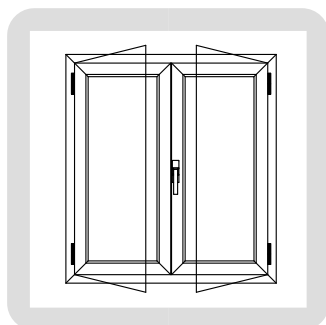
Al fine di garantire il massimo delle prestazioni in funzionalità e durata il sistema **CX 850 PH** è stato sottoposto ai collaudi prestazionali prescritti dalle vigenti Normative europee ottenendo i seguenti risultati :

Agenti Atmosferici



Tipologia :	Finestra a 2 ante
Dimensione finestra :	1450 mm. x 1650 mm.
Test Aria :	Classe 4
Test Acqua :	Classe E1500
Test Resistenza al vento :	Classe C5
Certificato :	RP n° 1994-CPR-RP1364

Acustica



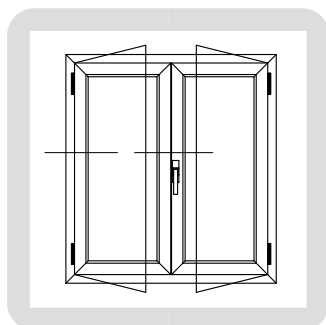
Finestra a 2 ante

A seconda dei requisiti, esistono diverse regole di estensione dei risultati che sono contenute a livello dell'Appendice E della norma di prodotto UNI EN 14351-1. I prospetti 6-1 e 6-2 di questo documento sintetizzano tali indicazioni. Le regole di estensione dei risultati sono valide nell'ipotesi che il serramento campione e i serramenti di produzione soddisfino il concetto di similar design. Si definiscono manufatti disimilar design, due manufatti le cui differenze, dovute alla sostituzione di componenti (ad esempio: i vetri, gli accessori e le guarnizioni) e/o al cambiamento della specifica dei materiali e/o al cambiamento dimensionale delle sezioni dei profili e/o al cambiamento della metodologia di assemblaggio, sono tali da non determinare un cambiamento delle caratteristiche prestazionali classificate e/o dichiarate.

- Certificato abbattimento acustico

In certificazione

Termica



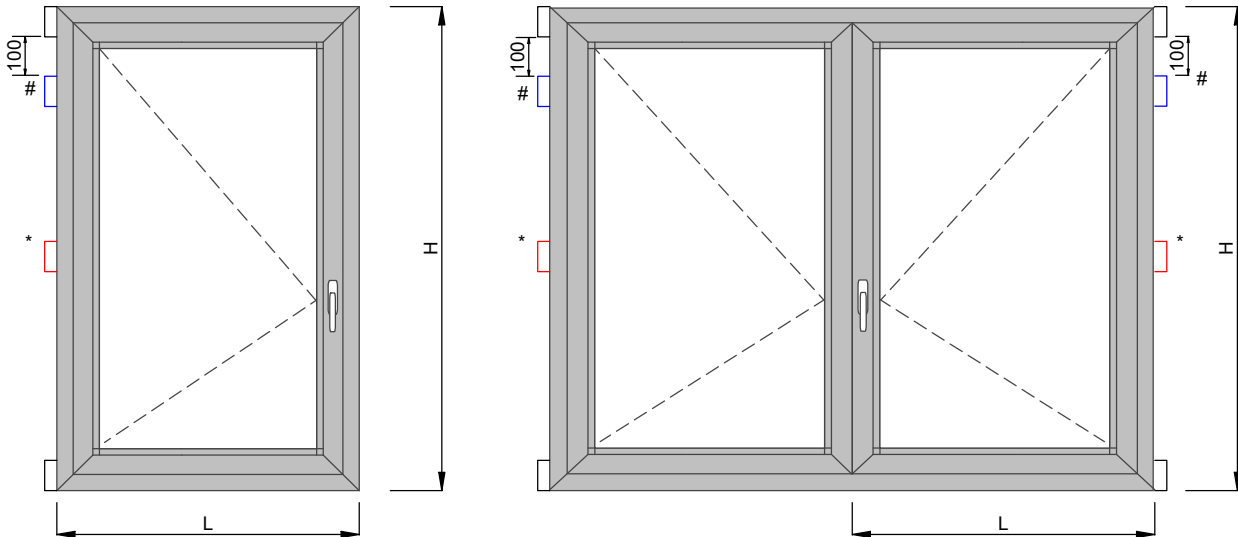
Tipologia :	Nodo laterale	Nodo centrale
Profili :	Telaio CX85.101 Anta CX85.201	Anta CX85.201 Riporto CX85.304
Risultato :	Uf = 1.43 W/m ² K	Uf = 1.45 W/m ² K

Calcoli termici Uw dimensione finestre normalizzate

Tipologia	UF	UG	Psi	UW
Finestra a 2 ante (1230 x 1480)	1.43 / 1.45 W/m ² k	1,0 W/m ² k	0,05 W/mk	1,35 W/m ² k
Porta-finestra a 2 ante (1480 x 2180)	1.43 / 1.45 W/m ² k	1,0 W/m ² k	0,05 W/mk	1,29 W/m ² k
Finestra a 2 ante (1230 x 1480)	1.43 / 1.45 W/m ² k	0,8 W/m ² k	0,05 W/mk	1,22 W/m ² k
Porta-finestra a 2 ante (1480 x 2180)	1.43 / 1.45 W/m ² k	0,8 W/m ² k	0,05 W/mk	1,14 W/m ² k
Finestra a 2 ante (1230 x 1480)	1.43 / 1.45 W/m ² k	0,6 W/m ² k	0,05 W/mk	1,09 W/m ² k
Porta-finestra a 2 ante (1480 x 2180)	1.43 / 1.45 W/m ² k	0,6 W/m ² k	0,05 W/mk	1,00 W/m ² k



**Battente Una e Due Ante Cerniere
ACX.02.01 e ACX.02.03**



Dimensioni Anta Minima (LxH): 500 x 500

Norma per Stringa di Prodotto EN 1935:2004

Tipo	Categoria D'uso (1)	Durabilità (2)	Massa (3)	Resistenza Fuoco (4)	Sicurezza D'uso (5)	Resistenza Corrosione (6)	Resistenza Effrazione (7)	Grado Cerniera (8)
ACX.02.01	1	4	2 (80Kg)	0	1	4	0	6
ACX.02.03	1	4	3 (120Kg)	0	1	4	0	9

Dimensione Massime Anta (LxH)

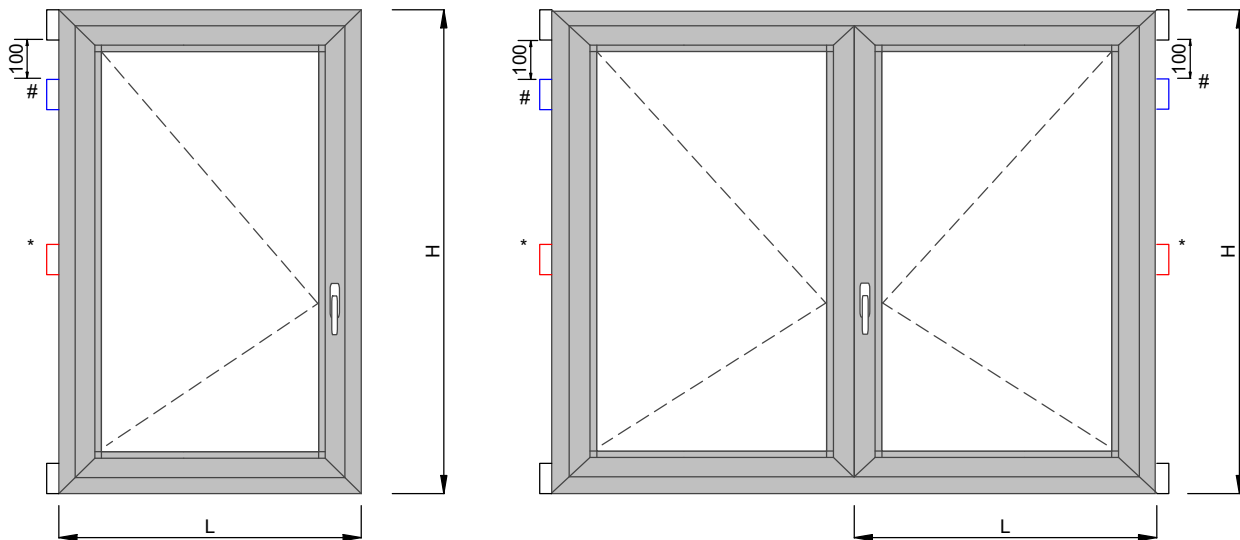
Un Anta 2 Cerniere	Un Anta 3 Cerniere *	Un Anta 4 Cerniere *e#
1000x1600	1200x1800	1300x2100
Due Ante 2 Cerniere	Due Ante 3 Cerniere *	Due Ante 4 Cerniere *e#
1000x1500	1000x1700	1000x2100

Legenda Stringa di Prodotto

Categoria D'uso (1)	Durabilità (2) Cicli test	Massa (3) x cerniera	Resistenza Fuoco (4)	Sicurezza D'uso (5)	Resistenza Corrosione (6)	Resistenza Effrazione (7)	Grado Cerniera (8)
1:leggero	3:10.000	2: 40 Kg	0: non idoneo	1: soddisfatto	4: 240h in nebbia salina in accordo alla UNI EN 1670:2008	1	il suo valore è dato dalla combinazione di Massa e cicli
2:Medio	4:25.000	3: 60 Kg					
3:Pesante	7:200.000	4: 80 Kg	1: idoneo				
4:Intenso		5: 100 Kg					



Battente Una e Due Ante Cerniere a pettine
ACX.08.09



Dimensione Anta Minima (LxH): 500 x 500

Norma per Stringa di Prodotto EN 1935:2004

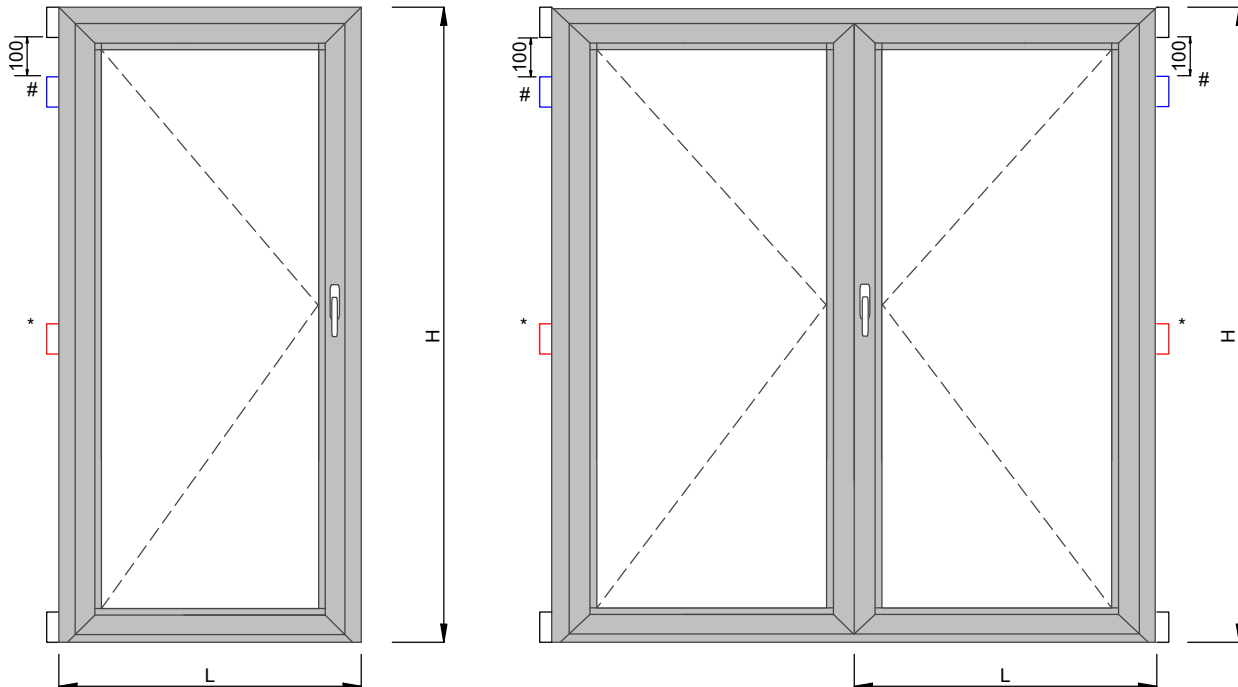
Tipo	Categoria D'uso (1)	Durabilità (2)	Massa (3)	Resistenza Fuoco (4)	SicurezzaD'uso (5)	Resistenza Corrosione (6)	Resistenza Effrazione (7)	Grado Cerniera (8)
ACX.08.09	2	7	2 (80Kg)	0	1	4	0	7

Dimensione Massime Anta (LxH)

Un Anta 2 Cerniere	Un Anta 3 Cerniere *	Un Anta 4 Cerniere *e#
1000x1600	1200x1800	1300x2100
Due Ante 2 Cerniere	Due Ante 3 Cerniere *	Due Ante 4 Cerniere *e#
1000x1500	1000x1700	1000x2100

Legenda Stringa di Prodotto

Categoria D'uso (1)	Durabilità (2) Cicli test	Massa (3) x cerniera	Resistenza Fuoco (4)	SicurezzaD'uso (5)	Resistenza Corrosione (6)	Resistenza Effrazione (7)	Grado Cerniera (8)
1:leggero	3:10.000	2: 40 Kg	0: non idoneo	1: soddisfatto	4: 240h in nebbia salina in accordo alla UNI EN 1670:2008	1	il suo valore è dato dalla combinazione di Massa e cicli
2:Medio	4.25.000	3: 60 Kg					
3:Pesante	7:200.000	4: 80 Kg	1: idoneo				
4:Intenso		5: 100 Kg					


Cerniere per Profili Porte Applicazione Esterna
ACX.02.12 (2 ali) e ACX.02.13 (3 ali)

Norma per Stringa di Prodotto EN 1935:2004

Tipo	Categoria D'uso (1)	Durabilità (2)	Massa (3)	Resistenza Fuoco (4)	Sicurezza D'uso (5)	Resistenza Corrosione (6)	Resistenza Effrazione (7)	Grado Cerniera (8)
ACX.02.12	3	7	4 (160Kg)	0	1	4	0	11
ACX.02.13	3	7	5 (200Kg)	0	1	4	0	12

Dimensione Massime Anta (LxH)

Un Anta 2 Cerniere	Un Anta 3 Cerniere *	Un Anta 4 Cerniere *e#
1000x2200	1200x2200	1300x2200
Due Ante 2 Cerniere	Due Ante 3 Cerniere *	Due Ante 4 Cerniere *e#
800x2200	1000x2200	-

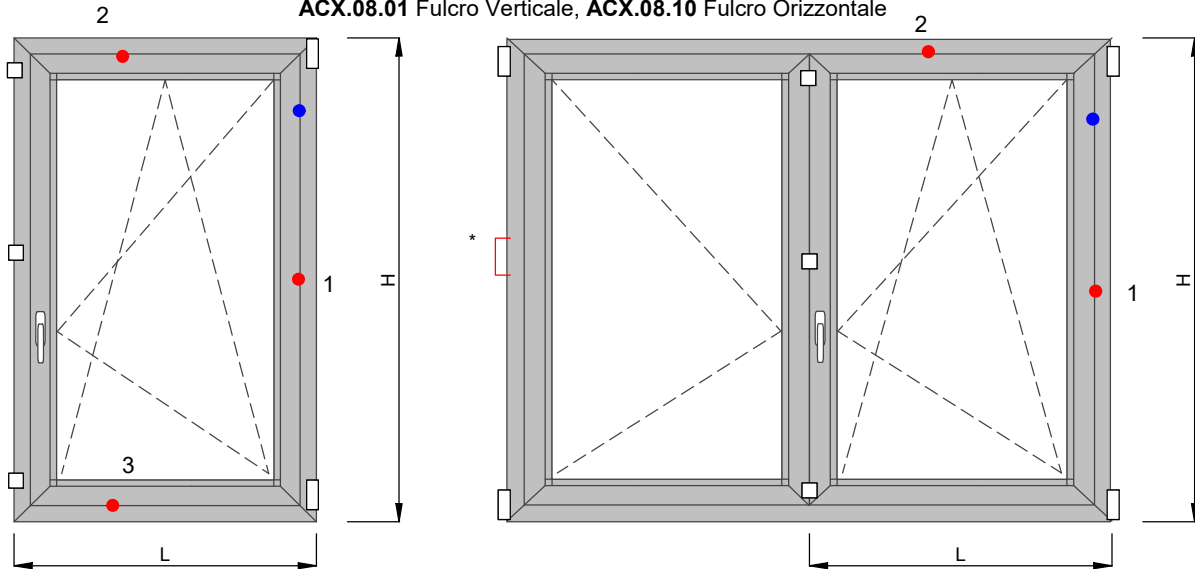
Legenda Stringa di Prodotto

Categoria D'uso (1)	Durabilità (2) Cicli test	Massa (3) x cerniera	Resistenza Fuoco (4)	Sicurezza D'uso (5)	Resistenza Corrosione (6)	Resistenza Effrazione (7)	Grado Cerniera (8)
1:leggero	3:10.000	2: 40 Kg	0: non idoneo	1: soddisfatto	4: 240h in nebbia salina in accordo alla UNI EN 1670:2008	1	il suo valore è dato dalla combinazione di Massa e cicli
2:Medio	4.25.000	3: 60 Kg					
3:Pesante	7:200.000	4: 80 Kg	1: idoneo				
4:Intenso		5: 100 Kg					



Aperture Oscillo battenti (80 Kg.) Una e Due Ante

ACX.08.01 Fulcro Verticale, **ACX.08.10** Fulcro Orizzontale



- Punti di chiusura su Kit base Fulcro Verticale **ARX.08.01** (nelle tabelle indicato come .1)
- + □ Punti di chiusura su Kit base Fulcro Orizzontale **ARX.08.10** (nelle tabelle indicato come .11)
- Punti di chiusura supplementari Lato cerniera **ARX.08.06**
- Punti di chiusura supplementari **ARX.08.11**

Norma per Stringa di Prodotto UNI EN 13126-8:2006

Tipo	Categoria D'uso (1)	Durabilità (2)	Massa (3)	Resistenza Fuoco (4)	Sicurezza D'uso (5)	Resistenza Corrosione (6)	Resistenza Effrazione (7)	Applicazione (8)	Dimensione di prova (9)
ACX.08.01	-	4	080 (80Kg)	0	1	4	-	8	1300x1200
ACX.08.10	-	4	080 (80Kg)	0	1	4	-	8	1300x1200

Braccio corto ACX.08.02

	Anta Singola LxH	Anta Doppia LxH	Punti di chiusura
Dimensioni Min	370x500	370x500	ARX.08.01
Dimensioni Max	600x1000	600x1000	ARX.08.01

Braccio Medio ACX.08.03

	Anta Singola LxH	Anta Doppia LxH	Punti di chiusura
Dimensioni Min	430x500	430x500	ARX.08.01
Dimensioni Max	600x1200	600x1200	ARX.08.01 + ARX.08.06
Dimensioni Max	600x2200	600x2200	ARX.08.01 + ARX.08.06 + Punto 1

Braccio Lungo ACX.08.04

	Anta Singola LxH	Anta Doppia LxH	Punti di chiusura
Dimensioni Min	600x600		ARX.08.01
Dimensioni Max	600x1200	600x1200	ARX.08.01 + ARX.08.06
Dimensioni Max	600x2200	600x2200	ARX.08.01 + ARX.08.06 + Punto 1
Dimensioni Max	1000x1200	1000x1200	ARX.08.10+ ARX.08.06 + Punto 1 e 2
Dimensioni Max	1000x2200	1000x2200	ARX.08.10 + ARX.08.06 + Punto 1 e 2
Dimensioni Max	1300x1200	-	ARX.08.10 + ARX.08.06 + Punto 1, 2 e 3
Dimensioni Max	1300x2200	-	ARX.08.10 + ARX.08.06 + Punto 1, 2 e 3

Anta Affiancata Dimensioni Max

ACX.08.09	Max 80 Kg	2 Cerniere	3 Cerniere *
------------------	-----------	------------	--------------

Legenda Stringa di Prodotto

Categoria D'uso (1)	Durabilità (2) Cicli	Massa (3)	Resistenza Fuoco (4)	Sicurezza D'uso (5)	Resistenza Corrosione (6)	Resistenza Effrazione (7)	Applicazione (8)	Dimensione di prova (9)
-	4:15.000 a/r+5.000 battente	Portata Certificazione	0: non idoneo	1: Soddisfatto	4: 240h UNI EN 1670:2008	-	8:Privato	Dimensione Campione di prova


LIMITI IMPIEGO DEL SISTEMA

TIPOLOGIA		PROFILI				
	CX85.201 Jx 37.73 cm ⁴ Wx 9.46 cm ³ Jy 9.96 cm ⁴ Wy 2.80 cm ³					
		CX85.202 Jx 79.60 cm ⁴ Wx 16.79 cm ³ Jy 31.00 cm ⁴ Wy 6.51 cm ³				
			CX85.204 Jx 73.24 cm ⁴ Wx 15.03 cm ³ Jy 14.63 cm ⁴ Wy 3.71 cm ³			
	Pressione del vento (Pa) : 1200 Pascal					
	Finestra ad 1 anta	L anta (mm)		500	1200	500
		H anta (mm)	700	1700	750	1900
	Porta balcone ad 1 anta	L anta (mm)	500	1200	500	1200
		H anta (mm)	750	2000	750	2400

TIPOLOGIA		PROFILI				
	CX85.201 Jx 37.73 cm ⁴ Wx 9.46 cm ³ Jy 9.96 cm ⁴ Wy 2.80 cm ³					
		CX85.202 Jx 79.60 cm ⁴ Wx 16.79 cm ³ Jy 31.00 cm ⁴ Wy 6.51 cm ³				
			CX85.204 Jx 73.24 cm ⁴ Wx 15.03 cm ³ Jy 14.63 cm ⁴ Wy 3.71 cm ³			
	Pressione del vento (Pa) : 1200 Pascal					
	Finestra ad 2 anta	L anta (mm)		500	1000	500
		H anta (mm)	700	1600	750	1800
	Porta balcone ad 2 anta	L anta (mm)	500	1000	500	1200
		H anta (mm)	750	2000	750	2300



LA MARCATURA CE DELLE FINESTRE E PORTE PEDONALI SENZA CARATTERISTICHE DI RESISTENZA AL FUOCO E/O DI TENUTA AL FUMO

Il marchio **CE**, apposto sui prodotti da costruzione, attesta la loro conformità ai requisiti essenziali definiti dalla direttiva 89/106/CE "Prodotti da costruzione", emanata dal Consiglio della Comunità Europea il 21/12/1988 ed attuata, in Italia, dal D.P.R. n. 246 del 21/04/1993.

La marcatura CE di uno specifico prodotto da costruzione diviene obbligatoria, al fine di immettere il prodotto in un mercato della Comunità Europea, allorché sia stata emessa dal CEN, su mandato della Comunità Europea, una "specificazione tecnica" (norma o benessere tecnico) che regolamenti la sua applicazione.

La responsabilità per la verifica dei requisiti del prodotto e per l'apposizione della marcatura CE spetta al suo fabbricante.

Al fine di garantire i requisiti richiesti dalle relative norme, il fabbricante è tenuto a:

- predisporre un piano di controllo della produzione (FPC). E' un sistema di procedure e controlli da eseguire durante le fasi di produzione;
- effettuare delle "prove iniziali di tipo" (ITT) sul prodotto al fine di determinare le prestazioni. Le modalità di prova dei requisiti del prodotto sono definite dalle norme richiamate dalla specifica norma prodotto".

Alcune prove possono essere eseguite dal produttore stesso, secondo le disposizioni delle relative norme armonizzate, mentre altri requisiti sono di competenza di laboratori in possesso di una notifica attribuita loro dallo stato membro di appartenenza (organismi notificati).

**Il fabbricante può procedere in più modi:
eseguire autonomamente i test sui propri prodotti presso un istituto Notificato, diventando quindi titolare degli ITT
far riferimento ai risultati di prove effettuate dal detentore del sistema di serramento, purché quest'ultimo abbia espresso il proprio consenso per mezzo di un contratto di licenza d'uso stipulato tra le parti.**

Dal mese di Febbraio 2010 è obbligatoria la marcatura CE per finestre e porte pedonabili senza caratteristiche di resistenza al fuoco e tenuta al fumo.
L'appendice ZA della norma UNI EN 14351-1 specifica le caratteristiche essenziali per finestre e porte e attribuisce le competenze delle prove iniziali di tipo.
Per finestre e porte senza funzione di compartimentazione del fuoco o fumo e non poste nelle vie di fuga (sistema di attestazione della conformità 3):

Caratteristiche essenziali	Espressioni delle prestazioni	Competenza Prove Iniziali Tipo		
		ON =Organismo Notificato ; PR= Produttore		
		Finestre	Porte	Lucernari
Comportamento al fuoco dall'esterno				ON
Reazione al fuoco	Euroclassi			ON
Tenuta all'acqua	Classi tecniche	ON	ON	ON
Sostanze pericolose		ON	ON	
Resistenza al carico del vento	Classi tecniche	ON	ON	PR
Resistenza al carico della neve e al carico permanente	KN/mq			PR
Resistenza all'urto	Classi tecniche		PR	ON
Capacità portante dei dispositivi di sicurezza	Soglia	ON	ON	ON
Altezza	mm.		PR	
Forze di azionamento (solo dispositivi automatici)	Classi tecniche		ON	
Prestazione acustica	dB	ON	ON	ON
Trasmittanza termica	W/mqK	ON	ON	ON
Proprietà radioattive				PR
Permeabilità all'aria	Classi tecniche	ON	ON	ON



Il requisito relativo ad una determinata caratteristica non è applicabile in quegli Stati Membri nei quali non sussistono requisiti di regolamentazione per tale caratteristica per l'impiego previsto del prodotto. In questo caso, i fabbricanti che immettono i loro prodotti sul mercato di questi Stati membri non sono obbligati a determinare né a dichiarare le prestazioni dei loro prodotti in relazione a questa caratteristica e può essere utilizzata l'opzione "Nessuna Prestazione Determinata" (NPD) nelle informazioni che accompagnano la marcatura CE (vedere punto ZA.3). Tuttavia, l'opzione NPD non può essere utilizzata nel caso in cui la caratteristica sia soggetta a un livello soglia.

(Citazione integrale tratta dalla norma UNI EN 14351-1 - appendice ZA)

Pertanto, la valutazione delle caratteristiche da dichiarare è funzione della destinazione d'uso del prodotto e della legislazione vigente nello Stato Membro, ove esso è immesso.

TEST INIZIALI DI TIPO EFFETTUATI SULLE FINESTRE

La serie riportata nel presente catalogo è stata sottoposta a test iniziali di tipo (ITT) relativamente ai requisiti previsti dalla norma prodotto UNI EN 14351-1

I risultati dei test iniziali di tipo sono estendibili a serramenti di differente tipologia e con differenti dimensioni e componenti, secondo le indicazioni fornite dalla norma EN 14351-1 in Appendice A (interdipendenza fra le caratteristiche e i componenti), Appendice E (determinazione delle caratteristiche) ed Appendice F (selezione facoltativa di provini rappresentativi per le finestre)

Il costruttore di serramenti ha la responsabilità di verificare la rispondenza del serramento prodotto rispetto al campione sottoposto a prova.

Il consorzio ALLUSistemi mette a disposizione dei propri clienti i risultati dei test effettuati, a seguito della stipulazione di un contratto d'uso gratuito degli stessi.

Dichiarazione di Conformità

Il fabbricante del serramento è tenuto a consegnare al committente una dichiarazione di conformità la quale, in accordo alla norma UNI EN 14351-1, deve includere :

Nome ed indirizzo del fabbricante o del suo rappresentante autorizzato con sede nella EEA;

Descrizione del prodotto (tipo, identificazione, impiego, ecc.) e una copia delle informazioni che accompagnano la marcatura CE;

Disposizioni alle quali il prodotto è conforme (appendice AZ della norma prodotto UNI EN 14351-1);

Condizioni particolari applicabili all'impiego del prodotto (per esempio disposizioni per l'impiego in determinate condizioni, ecc.);

Nome e indirizzo del/i laboratorio/i approvato/i.

Nome e qualifica della persona incaricata di firmare la dichiarazione per conto del fabbricante o del suo rappresentante autorizzato.

La dichiarazione e il certificato devono essere presentati nella lingua o nelle lingue ufficiali dello Stato Membro in cui il prodotto deve essere utilizzato.

Etichettatura e Marcatura

Il fabbricante deve fornire informazioni sufficienti ad assicurare la rintracciabilità del suo prodotto fornendo il collegamento fra il prodotto, il fabbricante e la produzione. Queste informazioni devono essere contenute su un'etichetta o specificate in documenti di accompagnamento nelle specifiche tecniche pubblicate dal fabbricante.

Le informazioni seguenti devono accompagnare il simbolo di marcatura CE:

Nome e indirizzo registrato o marchio di identificazione del fabbricante;

Ultime due cifre dell'anno in cui la marcatura CE è stata applicata;

Riferimento alla norma di prodotto (EN 14351-1);

Descrizione del prodotto: nome generico, materiale, dimensioni, ecc. e impiego previsto;

Informazioni sulle caratteristiche essenziali che devono essere dichiarate presentate come:

Valori dichiarati o livelli e/o classi;

NPD -" Nessuna prestazione determinata" per le caratteristiche quando è pertinente.

Il simbolo della marcatura CE e le informazioni di accompagnamento devono essere apposti in modo visibile, leggibile e indelebile in una o più delle posizioni seguenti (gerarchia di preferenza del fabbricante):

Qualsiasi parte idonea del prodotto stesso, purché sia assicurata la visibilità quando si aprono le ante;

Su un'etichetta attaccata;

Sul suo imballaggio;

Sul documento commerciale di accompagnamento.



Documentazione Tecnica di Accompagnamento

Il fabbricante deve fornire informazioni su quanto segue:

Immagazzinaggio e movimentazione, se il fabbricante non è responsabile dell'installazione del prodotto;
Requisiti e tecniche d'installazione (sul posto), se il fabbricante non è responsabile dell'installazione del prodotto (Guida UNCSAAL);

Manutenzione e pulizia (Manuale Consorzio TWIN SYSTEMS)

Istruzioni d'uso finali incluse le istruzioni per la sostituzione di componenti;

Istruzioni per l'uso in condizioni di sicurezza.

In Italia i requisiti obbligatori per la Marcatura CE sono:

Permeabilità dell'aria;

Trasmittanza termica;

Proprietà radiative (Fattore solare g, Trasmissione luminosa (TV)).

In Spagna e in Portogallo i requisiti obbligatori per la Marcatura CE sono :

Permeabilità all'aria;

Tenuta all'acqua;

Resistenza al vento;

Trasmittanza termica;

Isolamento acustico.

TRASMITTANZA TERMICA DEI SERRAMENTI

E' necessario sapere che le prescrizioni dettate dal decreto ministeriale cambiano in funzione della tipologia di intervento edilizio (nuova costruzione, ristrutturazione importante di primo oppure secondo livello, riqualificazione energetica) e si applicano ad edifici sia pubblici sia privati.

Per edifici di **nuova costruzione** si intendono quei fabbricati il cui titolo abilitativo sia stato richiesto dopo l'entrata in vigore del decreto.

Sono **assimilati agli edifici di nuova costruzione** gli edifici sottoposti a **demolizione e ricostruzione**, qualunque sia il titolo abilitativo necessario, e gli ampliamenti di edifici esistenti la cui nuova porzione abbia un volume lordo climatizzato superiore al 15% di quello esistente o comunque superiore a 500 m³.

Per **interventi di ristrutturazione importante di primo livello** si intendono quelli che interessano l'involucro edilizio con un'incidenza superiore al 50 per cento della superficie disperdente lorda complessiva dell'edificio, comprendendo anche la ristrutturazione dell'impianto termico per il servizio di climatizzazione invernale e/o estiva asservito all'intero edificio.

Per **interventi di ristrutturazione importante di secondo livello** si intendono quelli che interessano l'involucro edilizio con un'incidenza superiore al 25 per cento della superficie disperdente lorda complessiva dell'edificio e possono interessare l'impianto termico per il servizio di climatizzazione invernale e/o estiva.

Negli **interventi di riqualificazione energetica** rientrano gli interventi non riconducibili agli interventi succitati e che hanno un impatto sulla prestazione energetica dell'edificio. Rientrano quindi anche:

- le ristrutturazioni che interessano l'involucro edilizio con un'incidenza inferiore o uguale al 25 per cento della superficie disperdente lorda complessiva dell'edificio e/o consistono nella nuova installazione, nella ristrutturazione di un impianto termico asservito all'edificio o di altri interventi parziali, ivi compresa la sostituzione del generatore;
- gli ampliamenti di edifici esistenti la cui nuova porzione abbia un volume lordo climatizzato inferiore o uguale al 15% di quello esistente o comunque inferiore a 500 m³.

Per gli edifici di nuova costruzione e per quelli sottoposti a ristrutturazioni di primo livello, non sono previsti specifici limiti di trasmittanza termica da rispettare per le chiusure trasparenti. Sussiste l'obbligo di rispettare limiti per quanto concerne altri parametri tecnici che connotano gli impianti, l'involucro edilizio e l'edificio nel loro complesso (per esempio coefficiente medio globale di scambio termico per trasmissione per unità di superficie disperdente HT' - area solare equivalente estiva per unità di superficie utile Asol,est/Asup utile - indice di prestazione termica utile per riscaldamento EPH,nd - indice di prestazione termica utile per il raffrescamento EPC,nd - indice di prestazione energetica globale dell'edificio EPgl,tot, ecc.) contenuti nell'Allegato A del decreto.



I limiti dell'Allegato A sul coefficiente medio globale di scambio termico per trasmissione per unità di superficie disperdente HT' sono da rispettare anche per gli interventi di ristrutturazione importante di secondo livello.

Nell'ambito degli **interventi di ristrutturazione importante di secondo livello e degli interventi di riqualificazione energetica** sono invece da rispettare i limiti riportati nell'**Appendice B** del decreto relativamente:

- **alla trasmittanza termica U_w dei serramenti** (trasparenti, opachi) e **dei cassonetti** posti a delimitazione di ambienti climatizzati verso l'esterno oppure verso ambienti non climatizzati (cfr. **tabella 1**);
- **al fattore di trasmissione solare totale g_{gl+sh} dei serramenti vetrati in combinazione con schermature solari mobili** posizionati sui fronti dell'edificio SUD, EST, OVEST, SUD-EST, SUD-OVEST (cfr. **tabella 2**).

Tabella 1 - Valori limite della trasmittanza U_w dei serramenti (trasparenti, opachi) e dei cassonetti posti a delimitazione di ambienti climatizzati verso l'esterno oppure verso ambienti non climatizzati.



Zona climatica	U_w (W/m ² K)	
	2015 ⁽¹⁾	2021 ⁽²⁾
A e B	3.20	3.00
C	2.40	2.00
D	2.10	1.80
E	1.90	1.40
F	1.70	1.00

(1) dal 1 ottobre 2015 per tutti gli edifici

(2) dal 1 gennaio 2019 per gli edifici pubblici e a uso pubblico e dal 1 gennaio 2021 per tutti gli altri edifici

Tabella 2 - Valori limite del fattore di trasmissione solare totale g_{gl+sh} chiusure trasparenti in presenza di schermature solari mobili installate su fronti dell'edificio SUD, EST, OVEST, SUD-EST, SUD-OVEST

Zona climatica	g_{gl+sh}	
	2015 ⁽¹⁾	2021 ⁽²⁾
Tutte le zone	0.35	0.35

(1) dal 1 ottobre 2015 per tutti gli edifici

(2) dal 1 gennaio 2019 per gli edifici pubblici e a uso pubblico e dal 1 gennaio 2021 per tutti gli altri edifici



Valutazione della prestazione termica posseduta dai serramenti.

La trasmittanza termica rappresenta il parametro più significativo per la valutazione del comportamento termico di un prodotto edilizio: minore è il suo valore migliore è la prestazione termica posseduta dal componente stesso.

Il calcolo semplificato della trasmittanza termica del componente finestrato U_w composta da un singolo serramento e relativo vetro (o pannello) si esegue con la formula:

$$U_w = \frac{A_g U_g + A_f U_f + l g \varnothing g}{A_g + A_f}$$

dove:

A_g è l'area del vetro in mq;

U_g è il valore di trasmittanza termica riferito all'area centrale della vetrata, e non include l'effetto del distanziatore del vetro lungo il bordo della vetrata stessa;

A_f è l'area del telaio;

U_f è il valore di trasmittanza termica del telaio applicabile in assenza della vetrata;

$l g$ è la lunghezza del perimetro del vetro;

$\varnothing g$ è il valore di trasmittanza termica lineare concernente la conduzione di calore supplementare che avviene a causa dell'interazione tra telaio, vetri e distanziatore dei vetri in funzione delle proprietà termiche di ognuno di questi componenti e si rileva, secondo quanto precisato nell' allegato E della norma UNI EN ISO 10077-1, preferibilmente con il calcolo numerico eseguito in accordo con la norma ISO 10077-2; quando non sono disponibili i risultati di calcolo dettagliati ci si può riferire ai prospetti E.1 ed E.2 i quali indicano i valori $\varnothing g$ di default per le tipiche combinazioni di telai, vetri e distanziatori.

Estendibilità

L'appendice F della norma di prodotto UNI EN 14351-1 suggerisce le tipologie di serramento rappresentative e le relative estensioni, ma essendo la tabella puramente informativa, sta allo stesso produttore scegliere i campioni.

Tipo di finestre	Estensione possibile
Fisso	
Finestra ad una anta (apertura interna o esterna)	Finestra ad anta ribalta
Finestra ad anta ribalta	
Finestra ad due o più ante (apertura interna o esterna)	Finestra ad due o più ante
Finestra a una o due ante orizzontali scorrevoli	
Finestra a due ante orizzontali scorrevoli	Finestra a due ante orizzontali scorrevoli
Finestra a una o due ante orizzontali scorrevoli con ribalta	Finestra a una o due ante orizzontali scorrevoli con ribalta
Bilico orizzontale o verticale	Bilico orizzontale o verticale
Finestra a soffietto	Finestra a soffietto

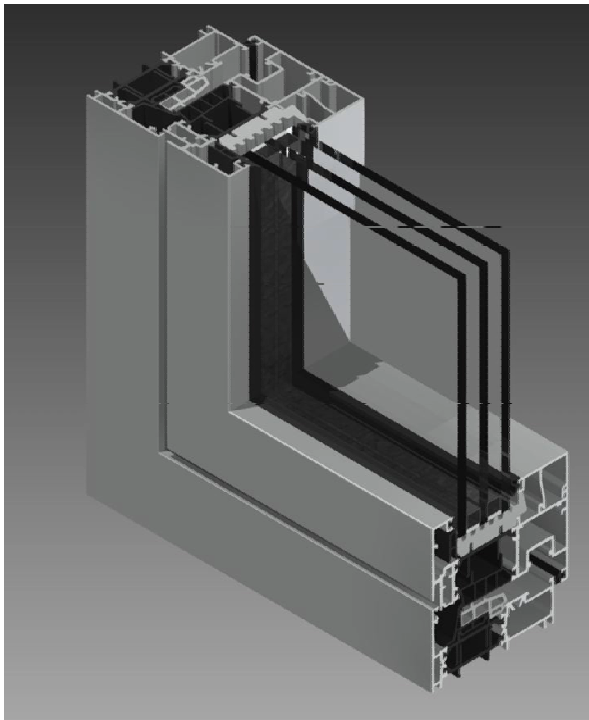
La norma UNI EN 14351-1 prevede che il calcolo effettuato su di un serramento aventi dimensioni:

1230 ($\pm 25\%$) x 1480 (-25%)

1480 ($+25\%$) x 2180 ($\pm 25\%$)

Le analisi termiche effettuate con le misure sopra descritte, possono essere estese a tutti i serramenti di tutte le dimensioni, purché il vetro utilizzato abbia come valore di U_g uguale o inferiore a $1.9 \text{ w/m}^2\text{K}$, altrimenti la norma delle regole di estensione dei valori calcolati sull'infisso normalizzato ad infissi di diverse dimensioni.

Ovviamente i calcoli devono essere effettuati sulle stesse tipologie di infissi, e s'intende che una modifica del componente modifica la caratteristica in questione. In termini di prestazioni termiche è ovvio che andando a togliere o ad aggiungere elementi (per esempio passare da una finestra ad una anta, ad una a due e così via), determina una variazione dei valori finali.



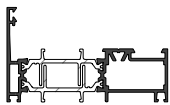
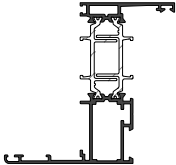
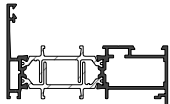
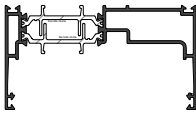
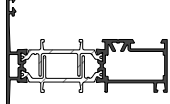
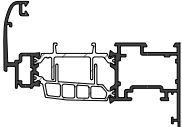
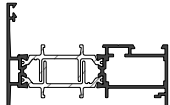
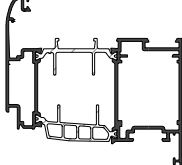
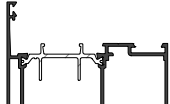
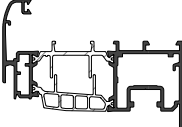
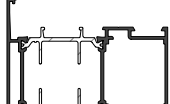
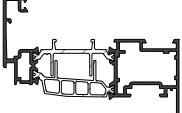
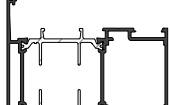
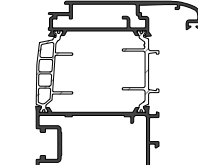
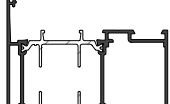
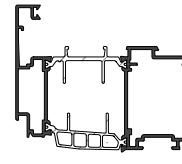
Profilati

Gruppo B

Elenco profilati
Profilati scala 1.1





<p>CX85.101</p> <p>Telaio ad L piccolo</p> <p>Peso kg/ml. 1.435</p> <p>Jx 40.55 cm4 Wx 9.24 cm3</p> <p>Jy 5.28 cm4 Wy 1.64 cm3</p>		<p>Tavola 05</p>	<p>CX85.111</p> <p>Telaio a Z aletta battuta 40 mm.</p> <p>Peso kg/ml. 1.607</p> <p>Jx 51.90 cm4 Wx 10.91 cm3</p> <p>Jy 15,00 cm4 Wy 2,91 cm3</p>		<p>Tavola 09</p>
<p>CX85.102</p> <p>Telaio a Z piccolo</p> <p>Peso kg/ml. 1.514</p> <p>Jx 46.98 cm4 Wx 10.52 cm3</p> <p>Jy 8.40 cm4 Wy 2.28 cm3</p>		<p>Tavola 06</p>	<p>CX85.113</p> <p>Telaio di compensazione</p> <p>Peso kg/ml. 1.680</p> <p>Jx 53.42 cm4 Wx 12.40 cm3</p> <p>Jy 10,98 cm4 Wy 3,04 cm3</p>		<p>Tavola 09</p>
<p>CX85.103</p> <p>Telaio a T piccolo</p> <p>Peso kg/ml. 1.549</p> <p>Jx 46.50 cm4 Wx 9.79 cm3</p> <p>Jy 8.96 cm4 Wy 2.43 cm3</p>		<p>Tavola 05</p>	<p>CX85.201</p> <p>Anta tonda piccola c/fermavetro</p> <p>Peso kg/ml. 1.692</p> <p>Jx 58.57 cm4 Wx 12.00 cm3</p> <p>Jy 9.96 cm4 Wy 2.80 cm3</p>		<p>Tavola 11</p>
<p>CX85.104</p> <p>Telaio ad h piccolo-soglia</p> <p>Peso kg/ml. 1.628</p> <p>Jx 54.06 cm4 Wx 12.26 cm3</p> <p>Jy 11.46 cm4 Wy 3.05 cm3</p>		<p>Tavola 06</p>	<p>CX85.202</p> <p>Anta tonda grande c/fermavetro</p> <p>Peso kg/ml. 2.118</p> <p>Jx 79.60 cm4 Wx 16.79 cm3</p> <p>Jy 31.00 cm4 Wy 6.51 cm3</p>		<p>Tavola 11</p>
<p>CX85.105</p> <p>Telaio ad L grande</p> <p>Peso kg/ml. 1.829</p> <p>Jx 57.75 cm4 Wx 12.82 cm3</p> <p>Jy 20.35 cm4 Wy 4.58 cm3</p>		<p>Tavola 07</p>	<p>CX85.204</p> <p>Anta tonda piccola f/nastro</p> <p>Peso kg/ml. 1.951</p> <p>Jx 73.27 cm4 Wx 15.03 cm3</p> <p>Jy 14.63 cm4 Wy 3.71 cm3</p>		<p>Tavola 17</p>
<p>CX85.106</p> <p>Telaio a Z grande</p> <p>Peso kg/ml. 1.939</p> <p>Jx 64.96 cm4 Wx 15.12 cm3</p> <p>Jy 26.76 cm4 Wy 5.49 cm3</p>		<p>Tavola 08</p>	<p>CX85.215</p> <p>Anta diritta piccola c/fermavetro</p> <p>Peso kg/ml. 1.713</p> <p>Jx 60.45 cm4 Wx 12.59 cm3</p> <p>Jy 10.78 cm4 Wy 02.99 cm3</p>		<p>Tavola 14</p>
<p>CX85.107</p> <p>Telaio a T grande</p> <p>Peso kg/ml. 1.936</p> <p>Jx 63.49 cm4 Wx 13.31 cm3</p> <p>Jy 27.36 cm4 Wy 5.62 cm3</p>		<p>Tavola 07</p>	<p>CX85.225</p> <p>Anta ornamentale ferr.nastro</p> <p>Peso kg/ml. 2.599</p> <p>Jx 106.84 cm4 Wx 22.03 cm3</p> <p>Jy 51.63 cm4 Wy 9.66 cm3</p>		<p>Tavola</p>
<p>CX85.108</p> <p>Telaio ad h grande</p> <p>Peso kg/ml. 2.046</p> <p>Jx 71.65 cm4 Wx 16.01 cm3</p> <p>Jy 32.93 cm4 Wy 6.61 cm3</p>		<p>Tavola 08</p>	<p>CX85.226</p> <p>Anta diritta grande c/fermavetro</p> <p>Peso kg/ml. 2.152</p> <p>Jx 81.87 cm4 Wx 17.54 cm3</p> <p>Jy 32.54 cm4 Wy 05.75 cm3</p>		<p>Tavola 14</p>



<p>CX85.235</p> <p>Anta dritta rientro 5 mm.</p> <p>Peso kg/ml. 1.651</p> <p>Jx 57.39 cm⁴ Wx 11.56 cm³</p> <p>Jy 08.62 cm⁴ Wy 02.44 cm³</p>		<p>Tavola</p> <p>15</p>	<p>CX85.408</p> <p>Traverso piccolo mm. 72</p> <p>Peso kg/ml. 1.628</p> <p>Jx 47.75 cm⁴ Wx 10.33 cm³</p> <p>Jy 9.52 cm⁴ Wy 2.64 cm³</p>		<p>Tavola</p> <p>23</p>
<p>CX85.238</p> <p>Anta dritta piccola f/nastro</p> <p>Peso kg/ml. 1.969</p> <p>Jx 75.30 cm⁴ Wx 15.68 cm³</p> <p>Jy 14.63 cm⁴ Wy 3.71 cm³</p>		<p>Tavola</p> <p>15</p>	<p>CX85.409</p> <p>Soglia bassa</p> <p>Peso kg/ml. 0.854</p> <p>Jx 23.20 cm⁴ Wx 5.00 cm³</p> <p>Jy 0,60 cm⁴ Wy 0,41 cm³</p>		<p>Tavola</p> <p>10</p>
<p>CX85.304</p> <p>Riporto dritto</p> <p>Peso kg/ml. 1.553</p> <p>Jx 47.73 cm⁴ Wx 10.71 cm³</p> <p>Jy 07.37 cm⁴ Wy 02.12 cm³</p>		<p>Tavola</p> <p>16</p>	<p>CX85.415</p> <p>Fascia compl. da 158 mm.</p> <p>Peso kg/ml. 3.446</p> <p>Jx 144.49 cm⁴ Wx 28.01 cm³</p> <p>Jy 199.90 cm⁴ Wy 25.30 cm³</p>		<p>Tavola</p> <p>16</p>
<p>CX85.308</p> <p>Riporto dritto f/nastro</p> <p>Peso kg/ml. 1.557</p> <p>Jx 49.62 cm⁴ Wx 11.05 cm³</p> <p>Jy 08.50 cm⁴ Wy 02.35 cm³</p>		<p>Tavola</p> <p>13</p>	<p>CX70.521</p> <p>Fermavetro tondo mm. 14</p> <p>Peso kg/ml. 0.266</p> <p>Jx 00.00 cm⁴ Wx 00.00 cm³</p> <p>Jy 00.00 cm⁴ Wy 00.00 cm³</p>		<p>Tavola</p> <p>24</p>
<p>CX85.401</p> <p>Soprazoccolo</p> <p>Peso kg/ml. 2.119</p> <p>Jx 69.37 cm⁴ Wx 16.11 mm³</p> <p>Jy 38.44 cm⁴ Wy 7.58 mm³</p>		<p>Tavola</p> <p>18</p>	<p>CX70.522</p> <p>Fermavetro tondo mm. 18</p> <p>Peso kg/ml. 0.277</p> <p>Jx 00.00 cm⁴ Wx 00.00 cm³</p> <p>Jy 00.00 cm⁴ Wy 00.00 cm³</p>		<p>Tavola</p> <p>24</p>
<p>CX85.402</p> <p>Traverso mm.96</p> <p>Peso kg/ml. 2.214</p> <p>Jx 71.40 cm⁴ Wx 15.47 mm³</p> <p>Jy 31.45 cm⁴ Wy 6.55 mm³</p>		<p>Tavola</p> <p>18</p>	<p>CX70.523</p> <p>Fermavetro tondo mm. 22</p> <p>Peso kg/ml. 0.294</p> <p>Jx 00.00 cm⁴ Wx 00.00 cm³</p> <p>Jy 00.00 cm⁴ Wy 00.00 cm³</p>		<p>Tavola</p> <p>24</p>
<p>CX85.403</p> <p>Fascia mm. 158</p> <p>Peso kg/ml. 3.322</p> <p>Jx 121.00 cm⁴ Wx 25.05 cm³</p> <p>Jy 192.92 cm⁴ Wy 24.42 cm³</p>		<p>Tavola</p> <p>19</p>	<p>CX70.524</p> <p>Fermavetro tondo mm. 26</p> <p>Peso kg/ml. 0.314</p> <p>Jx 00.00 cm⁴ Wx 00.00 cm³</p> <p>Jy 00.00 cm⁴ Wy 00.00 cm³</p>		<p>Tavola</p> <p>24</p>
<p>CX85.404</p> <p>Zoccolo mm. 158</p> <p>Peso kg/ml. 3.432</p> <p>Jx 129.51 cm⁴ Wx 27.74 cm³</p> <p>Jy 215.08 cm⁴ Wy 25.78 cm³</p>		<p>Tavola</p> <p>20</p>	<p>CX70.525</p> <p>Fermavetro tondo mm. 30</p> <p>Peso kg/ml. 0.350</p> <p>Jx 00.00 cm⁴ Wx 00.00 cm³</p> <p>Jy 00.00 cm⁴ Wy 00.00 cm³</p>		<p>Tavola</p> <p>24</p>



CX70.526			Tavola 24
Fermavetro diritto mm. 14			
Peso	kg/ml. 0.279		
Jx 00.00 cm4	Wx 00.00 cm3		
Jy 00.00 cm4	Wy 00.00 cm3		

CX70.537			Tavola 25
Fermavetro diritto mm. 40			
Peso	kg/ml. 0.403		
Jx 00.00 cm4	Wx 00.00 cm3		
Jy 00.00 cm4	Wy 00.00 cm3		

CX70.527			Tavola 24
Fermavetro diritto mm. 18			
Peso	kg/ml. 0.290		
Jx 00.00 cm4	Wx 00.00 cm3		
Jy 00.00 cm4	Wy 00.00 cm3		

CX70.541			Tavola 25
Fermavetro diritto mm. 44			
Peso	kg/ml. 0.418		
Jx 00.00 cm4	Wx 00.00 cm3		
Jy 00.00 cm4	Wy 00.00 cm3		

CX70.528			Tavola 24
Fermavetro diritto mm. 22			
Peso	kg/ml. 0.307		
Jx 00.00 cm4	Wx 00.00 cm3		
Jy 00.00 cm4	Wy 00.00 cm3		

CX70.571			Tavola 25
Fermavetro clips tondo mm. 14			
Peso	kg/ml. 0.216		
Jx 00.00 cm4	Wx 00.00 cm3		
Jy 00.00 cm4	Wy 00.00 cm3		

CX70.529			Tavola 24
Fermavetro diritto mm. 26			
Peso	kg/ml. 0.327		
Jx 00.00 cm4	Wx 00.00 cm3		
Jy 00.00 cm4	Wy 00.00 cm3		

CX70.572			Tavola 25
Fermavetro clips tondo mm. 18			
Peso	kg/ml. 0.262		
Jx 00.00 cm4	Wx 00.00 cm3		
Jy 00.00 cm4	Wy 00.00 cm3		

CX70.530			Tavola 24
Fermavetro diritto mm. 30			
Peso	kg/ml. 0.362		
Jx 00.00 cm4	Wx 00.00 cm3		
Jy 00.00 cm4	Wy 00.00 cm3		

CX70.573			Tavola 25
Fermavetro clips tondo mm. 22			
Peso	kg/ml. 0.283		
Jx 00.00 cm4	Wx 0.00 cm3		
Jy 00.00 cm4	Wy 0.00 cm3		

CX70.531			Tavola 24
Fermavetro tondo mm. 35			
Peso	kg/ml. 0.370		
Jx 00.00 cm4	Wx 00.00 cm3		
Jy 00.00 cm4	Wy 00.00 cm3		

CX70.574			Tavola 25
Fermavetro clips tondo mm. 26			
Peso	kg/ml. 0.313		
Jx 00.00 cm4	Wx 0.00 cm3		
Jy 00.00 cm4	Wy 0.00 cm3		


CX70.532			Tavola 24
Fermavetro diritto mm. 35			
Peso	kg/ml. 0.383		
Jx 00.00 cm4	Wx 00.00 cm3		
Jy 00.00 cm4	Wy 00.00 cm3		


CX70.575			Tavola 25
Fermavetro clips tondo mm. 30			
Peso	kg/ml. 0.340		
Jx 00.00 cm4	Wx 0.00 cm3		
Jy 00.00 cm4	Wy 0.00 cm3		

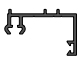
CX70.533			Tavola 24
Fermavetro diritto mm. 5			
Peso	kg/ml. 0.252		
Jx 00.00 cm4	Wx 00.00 cm3		
Jy 00.00 cm4	Wy 00.00 cm3		


CX70.581			Tavola 25
Fermavetro clips tondo mm. 35			
Peso	kg/ml. 0.361		
Jx 00.00 cm4	Wx 0.00 cm3		
Jy 00.00 cm4	Wy 0.00 cm3		




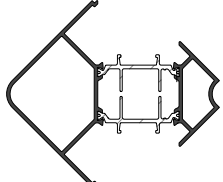
XX70.601			Tavola 21
Gocciolatoio			
Peso	kg/ml. 0.269		
Jx 00.00 cm ⁴	Wx 0.00 cm ³		
Jy 00.00 cm ⁴	Wy 0.00 cm ³		


XX70.611			Tavola 22
Profilo per squadretta			
Peso	kg/ml. 3.426		
Jx 00.00 cm ⁴	Wx 0.00 cm ³		
Jy 00.00 cm ⁴	Wy 0.00 cm ³		


XX70.602			Tavola 21
Porta spazzolino			
Peso	kg/ml. 0.372		
Jx 00.00 cm ⁴	Wx 0.00 cm ³		
Jy 00.00 cm ⁴	Wy 0.00 cm ³		


XX70.612			Tavola 10
Profilo bancalino			
Peso	kg/ml. 0.245		
Jx 00.00 cm ⁴	Wx 0.00 cm ³		
Jy 00.00 cm ⁴	Wy 0.00 cm ³		


XX70.603			Tavola 21
Soglia piatta da mm. 5			
Peso	kg/ml. 0.275		
Jx 00.00 cm ⁴	Wx 0.00 cm ³		
Jy 00.00 cm ⁴	Wy 0.00 cm ³		

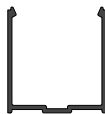
CX85.613			Tavola 22
Profilo Angolo			
Peso	kg/ml. 2.109		
Jx 00.00 cm ⁴	Wx 0.00 cm ³		
Jy 00.00 cm ⁴	Wy 0.00 cm ³		

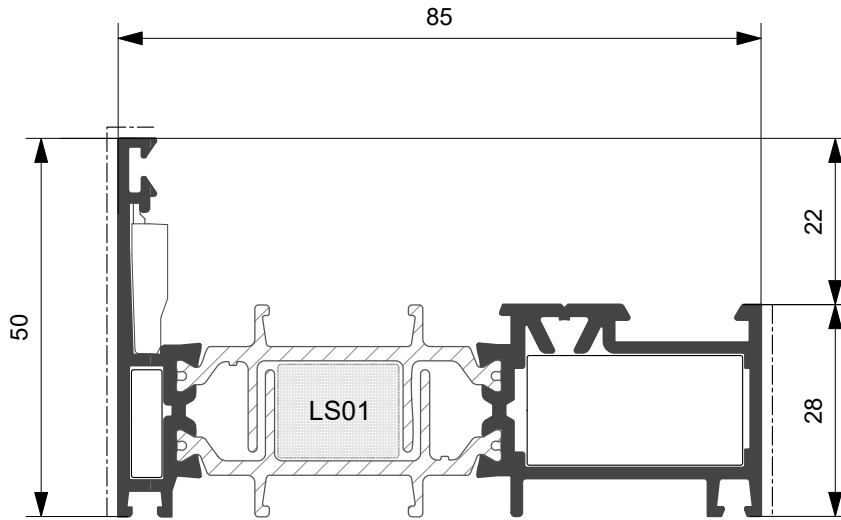
CX70.605			Tavola 13
Astina			
Peso	kg/ml. 0.146		
Jx 0,00 cm ⁴	Wx 0,00 cm ³		
Jy 0,00 cm ⁴	Wy 0,00 cm ³		

XX70.606			Tavola 10
Scivolo esterno soglia bassa			
Peso	kg/ml. 0.322		
Jx 0,00 cm ⁴	Wx 0,00 cm ³		
Jy 0,00 cm ⁴	Wy 0,00 cm ³		

XX70.607			Tavola 10
Scivolo interno soglia bassa			
Peso	kg/ml. 0.224		
Jx 0,00 cm ⁴	Wx 0,00 cm ³		
Jy 0,00 cm ⁴	Wy 0,00 cm ³		

RX70.609			Tavola 10
Prof. di chiusura rinforzo montanti			
Peso	kg/ml. 0.393		
Jx 0.10 cm ⁴	Wx 0.11 cm ³		
Jy 3.99 cm ⁴	Wy 1.53 cm ³		

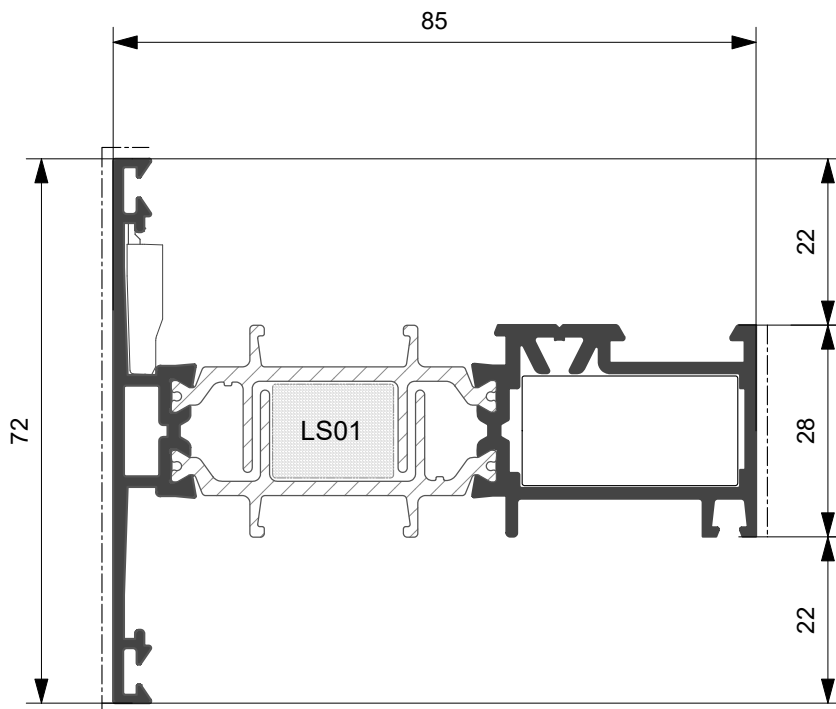
RX70.610			Tavola 10
Profilo per rinforzo montanti			
Peso	kg/ml. 0.994		
Jx 12.49 cm ⁴	Wx 3.56 cm ³		
Jy 17.78 cm ⁴	Wy 6.84 cm ³		



CX85.101

Kg/ml 1.435

--- mm. 78,0

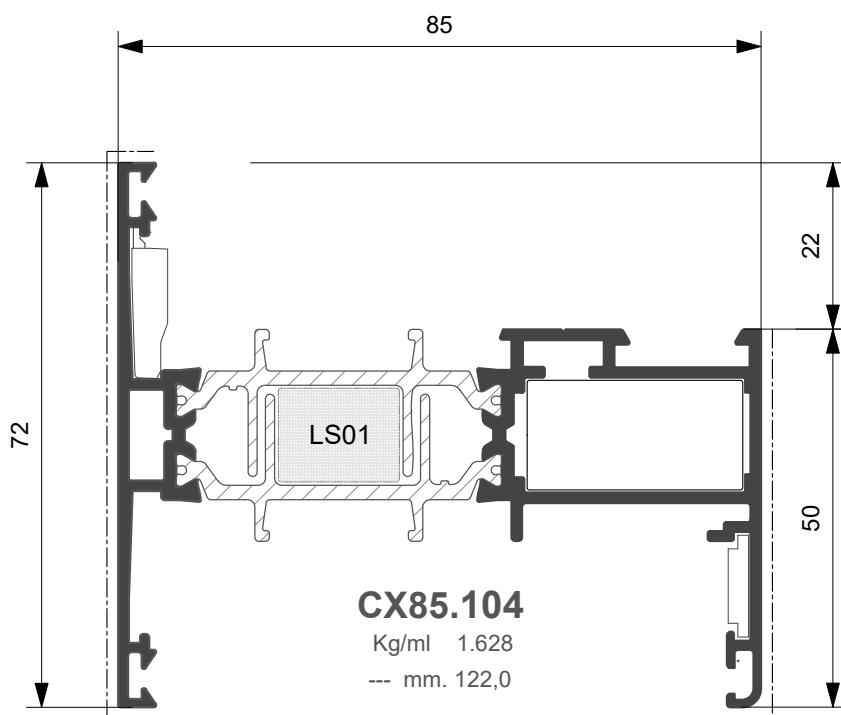
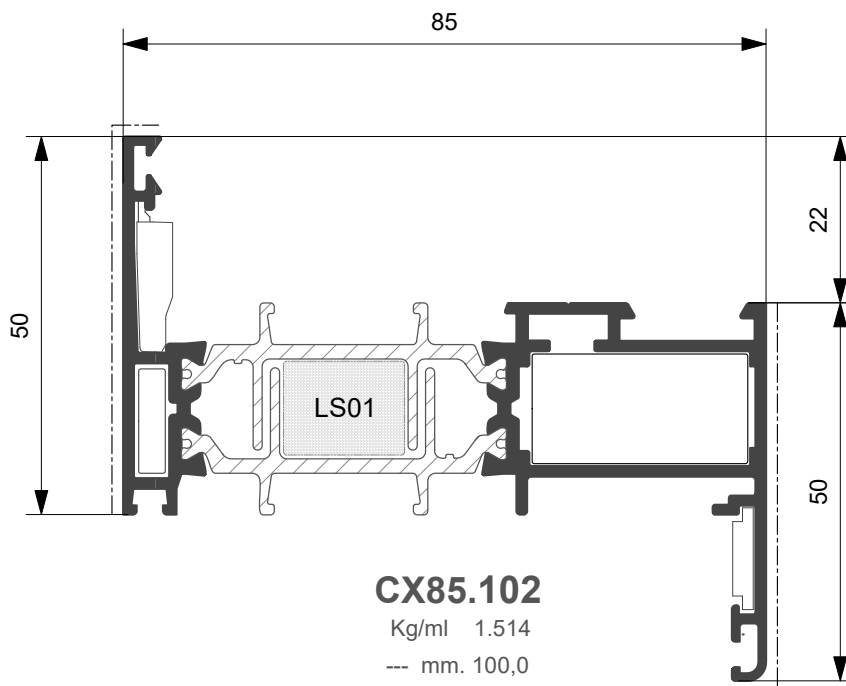


CX85.103

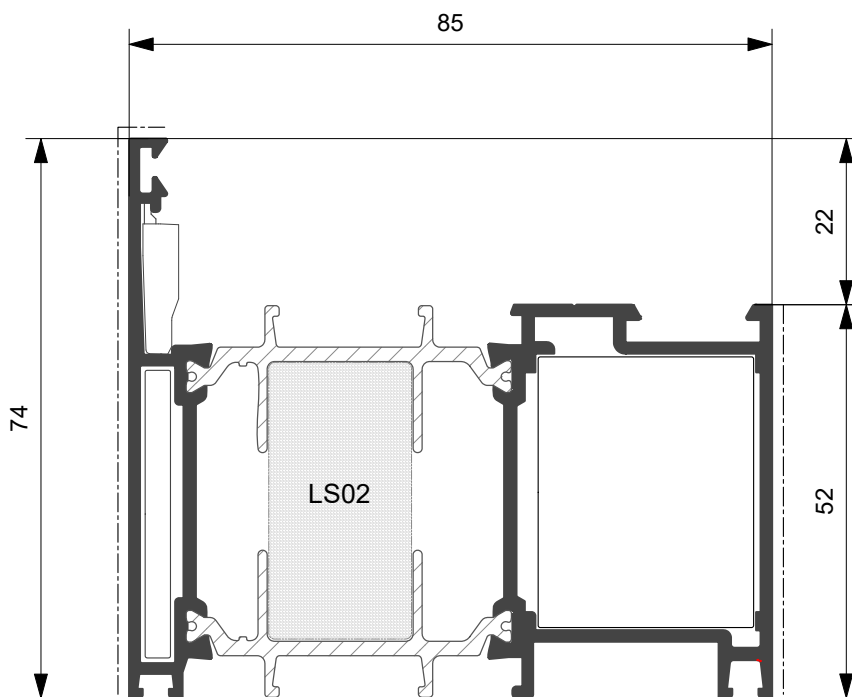
Kg/ml 1.549

--- mm. 100,0

Profilato	Squadretta esterna		Squadretta interna			Squadretta allineamento	
	Cianfrinare	Spinare	Bottone	Cianfrinare	Spinare	Esterna	Interna
CX85.101	ARX.03.SQ	ARX.03.SQ + ARX.08.SQ	ACX.01.SQ	ACX.02.SQ	ACX.02.SQ + ARX.07.SQ	ARX.15.SQ	
CX85.103			ACX.01.SQ	ACX.02.SQ	ACX.02.SQ + ARX.07.SQ	ARX.15.SQ	



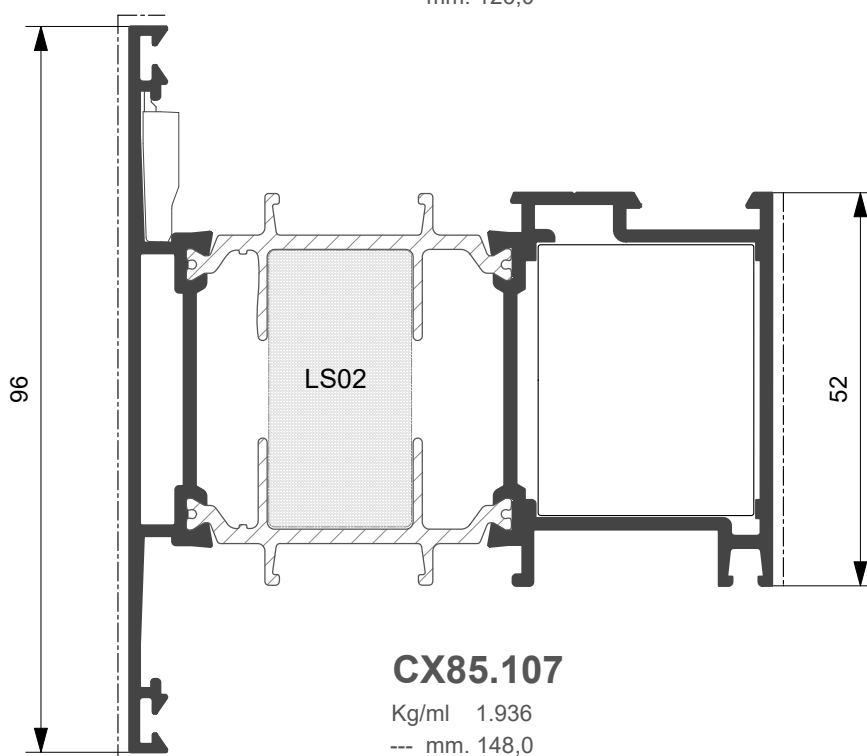
Profilato	Squadretta esterna		Squadretta interna			Squadretta allineamento	
	Cianfrinare	Spinare	Bottone	Cianfrinare	Spinare	Esterna	Interna
CX85.102	ARX.03.SQ	ARX.03.SQ + ARX.08.SQ	ACX.01.SQ	ACX.02.SQ	ACX.02.SQ + ARX.07.SQ	ARX.15.SQ	ARX.10.SQ
CX85.104			ACX.01.SQ	ACX.02.SQ	ACX.02.SQ + ARX.07.SQ	ARX.15.SQ	ARX.10.SQ



CX85.105

Kg/ml 1.829

--- mm. 126,0

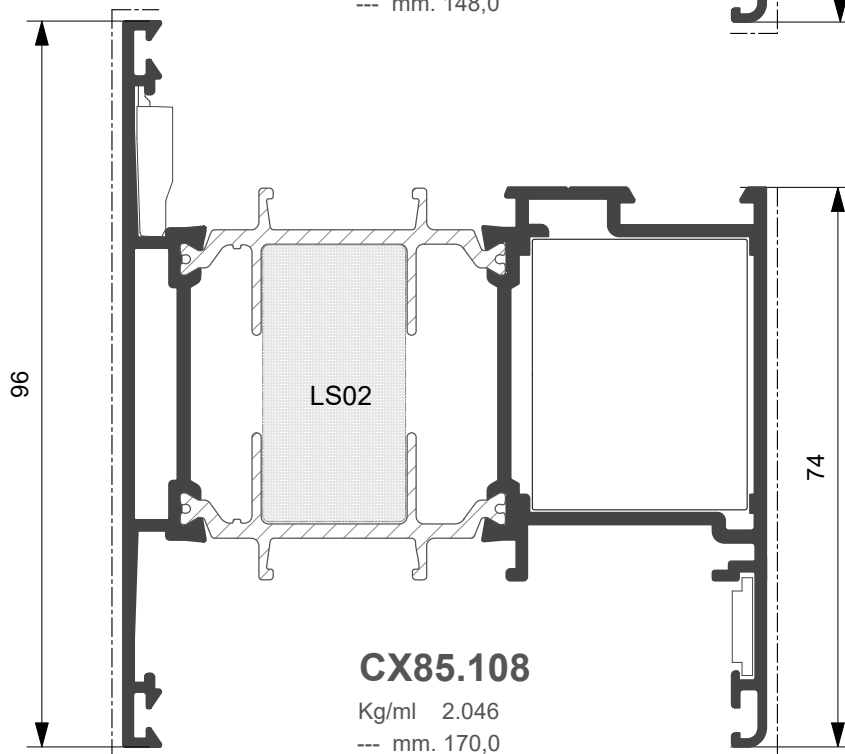
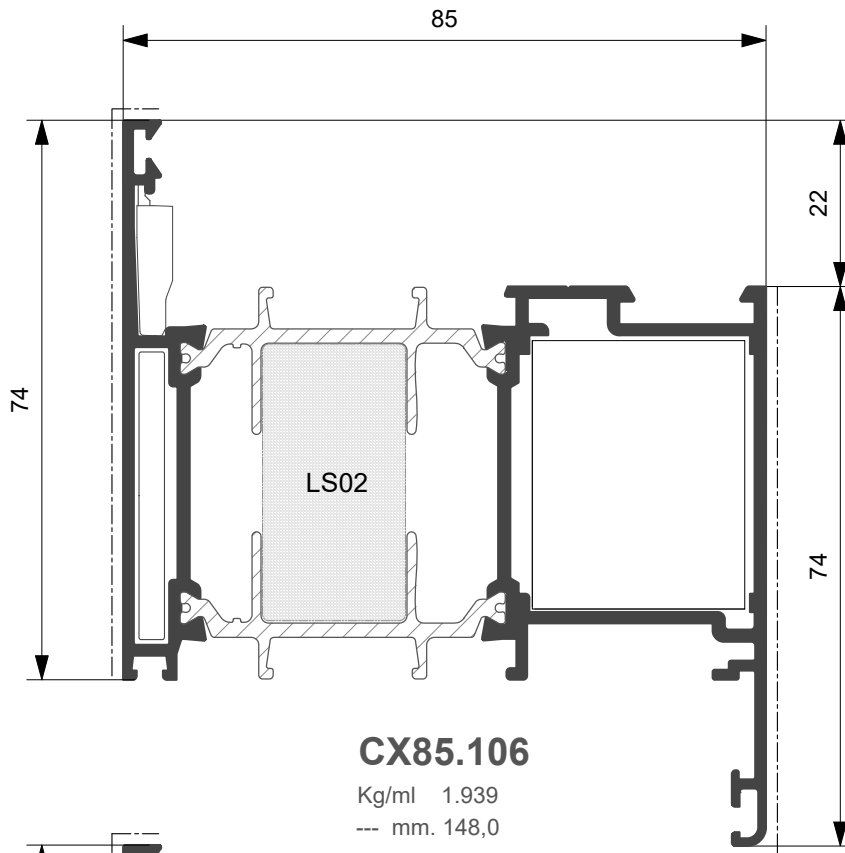


CX85.107

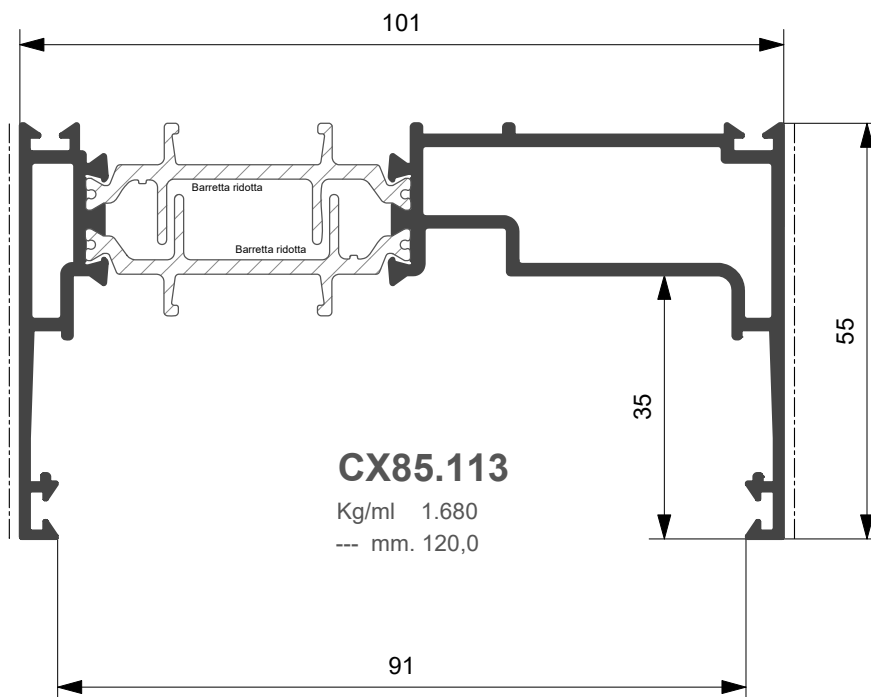
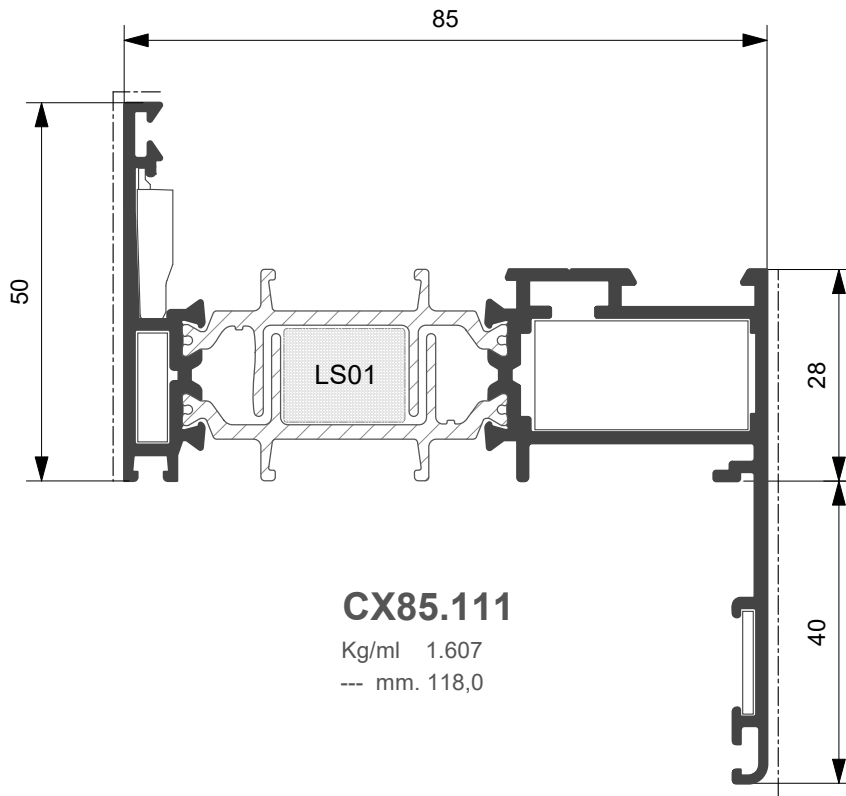
Kg/ml 1.936

--- mm. 148,0

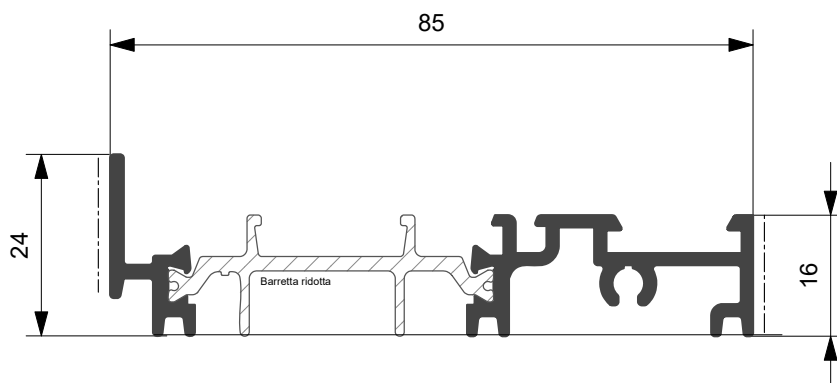
Profilato	Squadretta esterna		Squadretta interna			Squadretta allineamento	
	Cianfrinare	Spinare	Bottone	Cianfrinare	Spinare o Avvitare	Esterna	Interna
CX85.105	ARX.06.SQ	ARX.06.SQ + ARX.08.SQ	ACX.04.SQ	ACX.14.SQ	ACX.14.SQ	ARX.15.SQ	
CX85.107			ACX.04.SQ	ACX.14.SQ	ACX.14.SQ	ARX.15.SQ	



Profilato	Squadretta esterna		Squadretta interna			Squadretta allineamento	
	Cianfrinare	Spinare	Bottone	Cianfrinare	Spinare o Avvitare	Esterna	Interna
CX85.106	ARX.06.SQ	ARX.06.SQ + ARX.08.SQ	ACX.04.SQ	ACX.14.SQ	ACX.14.SQ	ARX.15.SQ	ARX.10.SQ
CX85.108			ACX.04.SQ	ACX.14.SQ	ACX.14.SQ	ARX.15.SQ	ARX.10.SQ



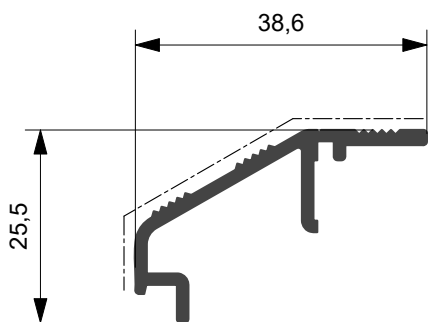
Profilato	Squadretta esterna		Squadretta interna			Squadretta allineamento	
	Cianfrinare	Spinare	Bottone	Cianfrinare	Spinare	Esterna	Interna
CX85.111	ARX.03.SQ	ARX.03.SQ + ARX.08.SQ	ACX.01.SQ	ACX.02.SQ	ACX.02.SQ + ARX.07.SQ	ARX.15.SQ	ARX.10.SQ



CX85.409

Kg/ml 0.854

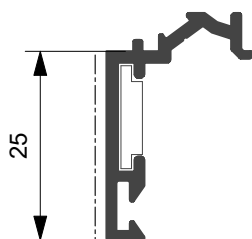
--- mm. 34,0



XX70.606

Kg/ml 0.322

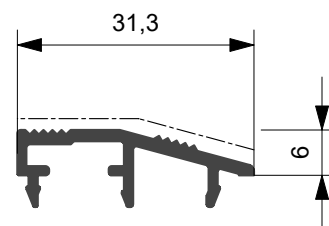
--- mm. 50,0



XX70.612

Kg/ml 0.245

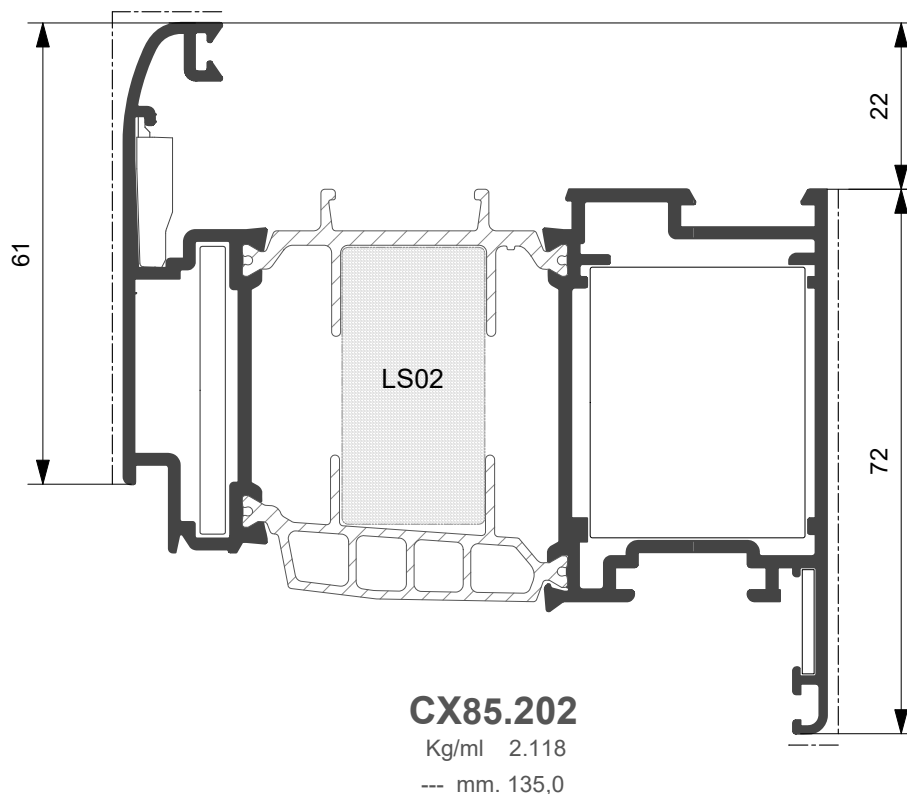
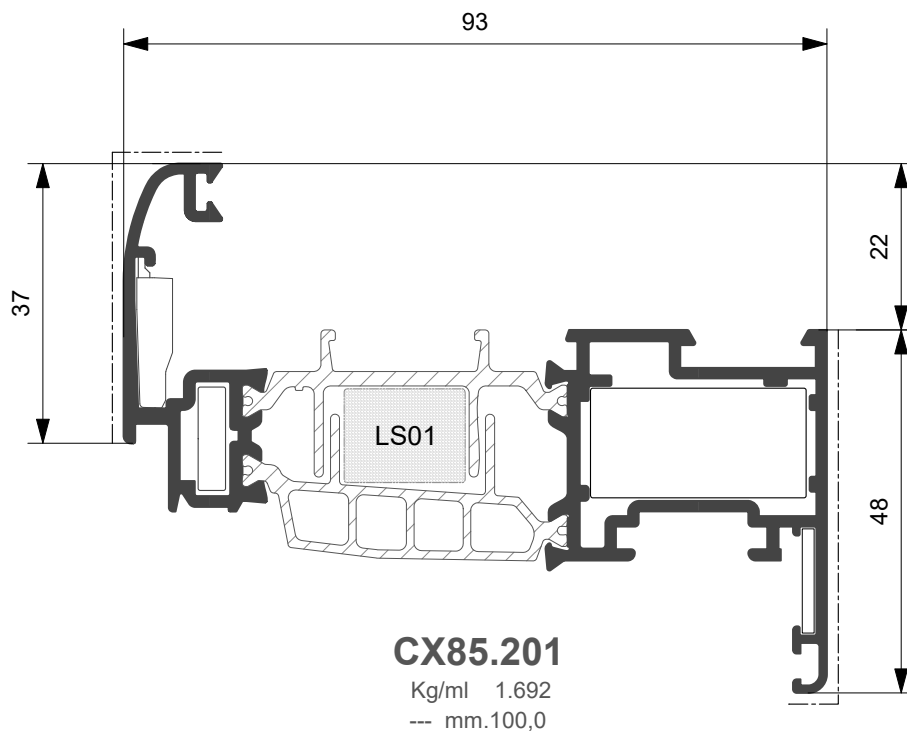
--- mm. 25,0



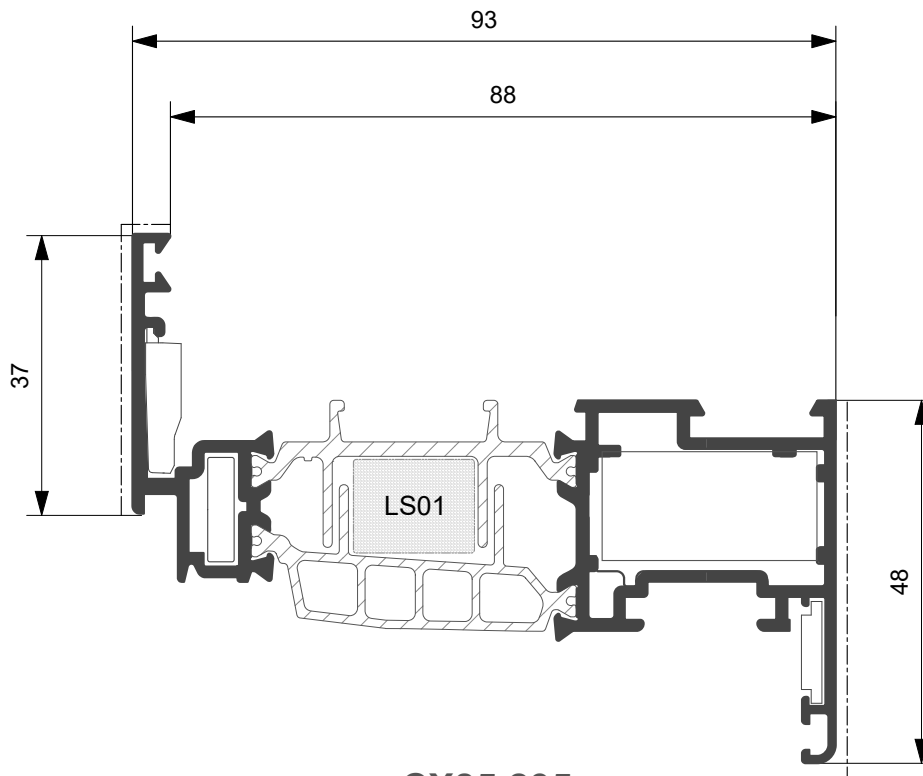
XX70.607

Kg/ml 0.224

--- mm. 32,0



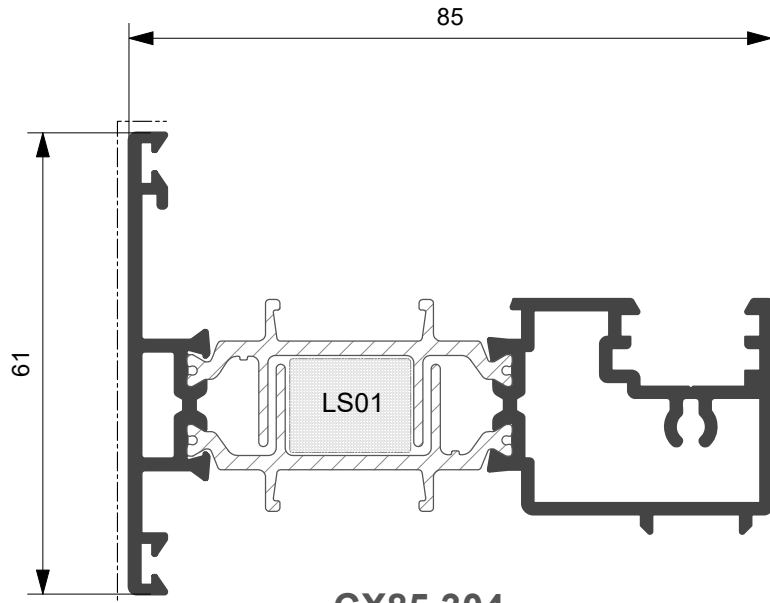
Profilato	Squadretta esterna		Squadretta interna			Squadretta allineamento	
	Cianfrinare	Spinare	Bottone	Cianfrinare	Spinare o Avvitare	Esterna	Interna
CX85.201	ARX.03.SQ	ARX.03.SQ + ARX.08.SQ	ACX.01.SQ	ACX.02.SQ	ACX.02.SQ + ARX.07.SQ	ARX.15.SQ	ARX.10.SQ
CX85.202	ARX.06.SQ	ARX.06.SQ + ARX.08.SQ	ACX.04.SQ	ACX.14.SQ	ACX.14.SQ	ARX.15.SQ	ARX.10.SQ



CX85.235

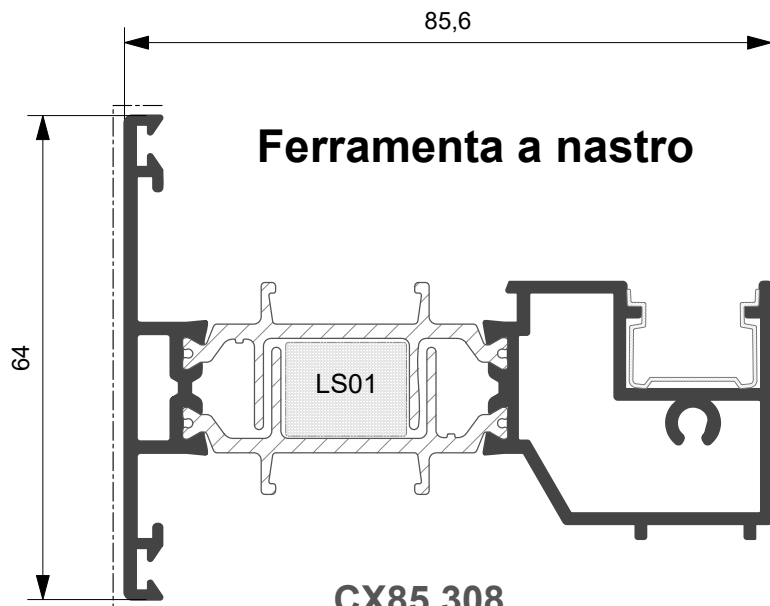
Kg/ml 1.651
--- mm.92,0

Profilato	Squadretta esterna		Squadretta interna			Squadretta allineamento	
	Cianfrinare	Spinare o Avvitare	Bottone	Cianfrinare	Spinare	Esterna	Interna
CX85.235	ARX.03.SQ	ARX.03.SQ + ARX.08.SQ	ACX.01.SQ		ACX.02.SQ + ARX.07.SQ	ARX.15.SQ	ARX.10.SQ



CX85.304

Kg/ml 1.553
--- mm. 108,0



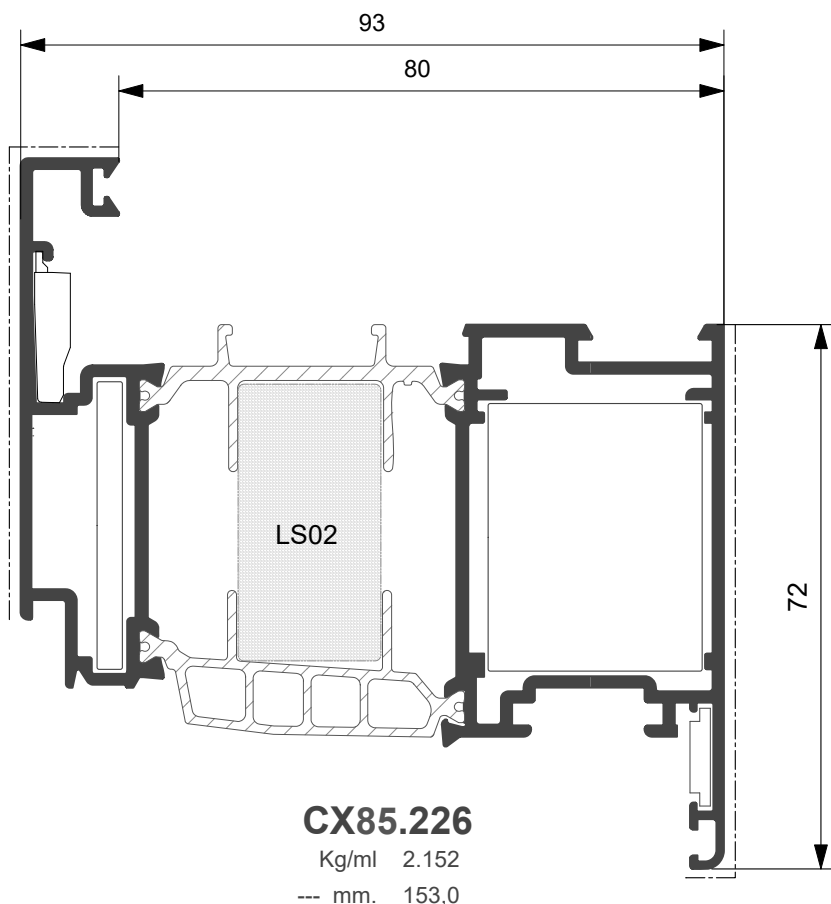
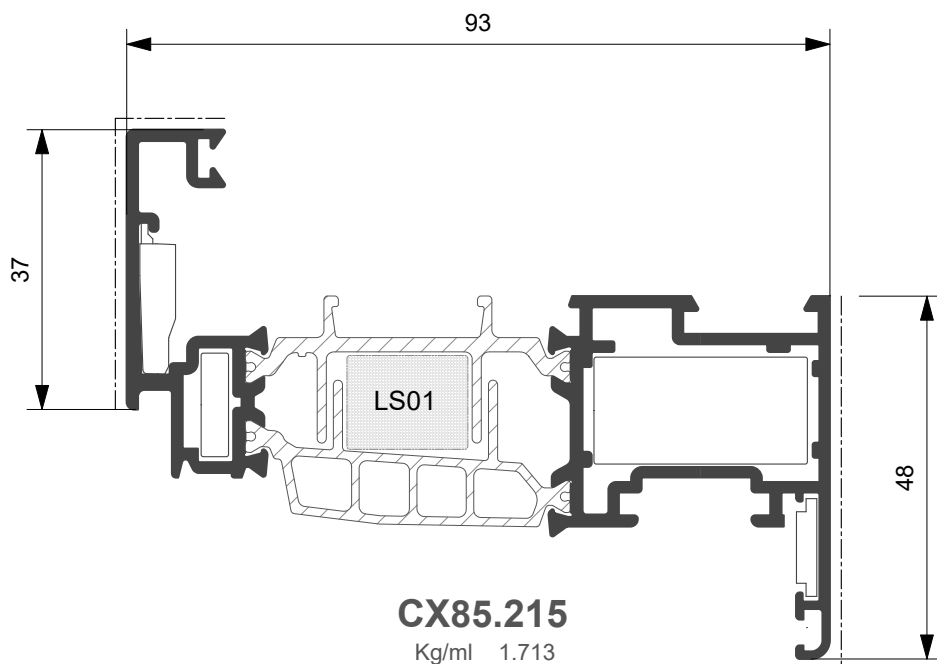
CX85.308

Kg/ml 1.557
--- mm. 101,0

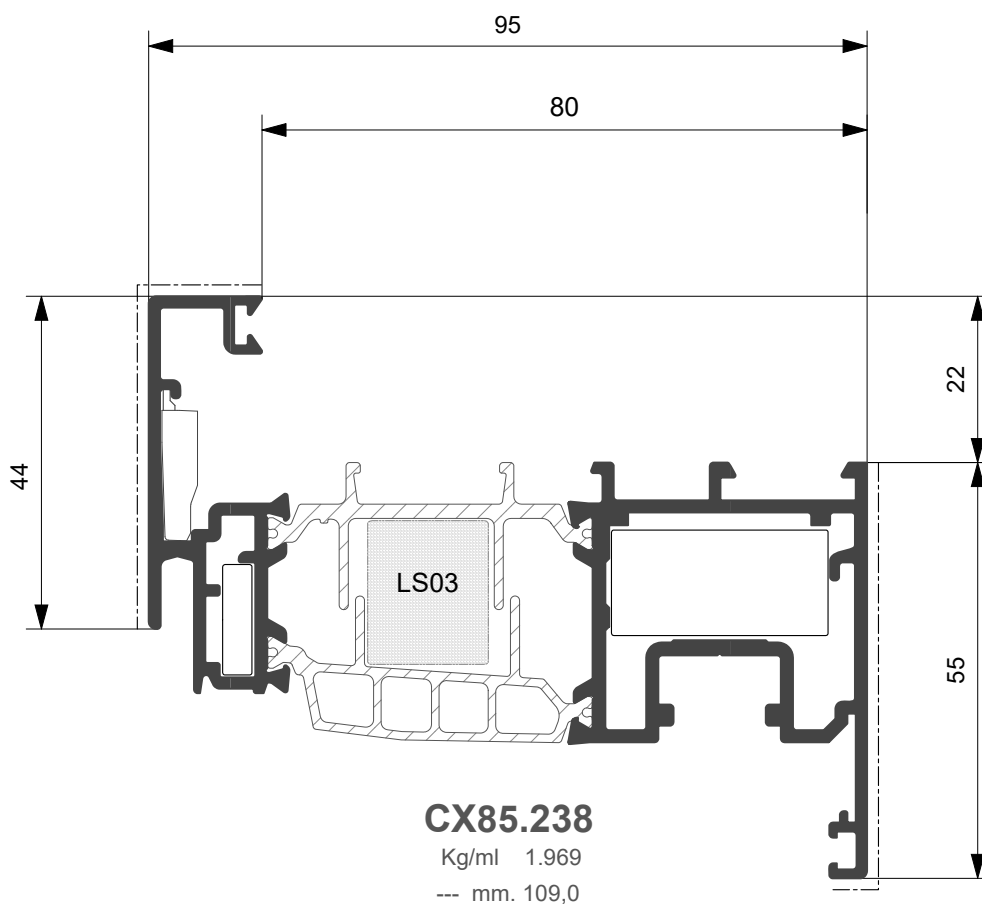


CX70.605

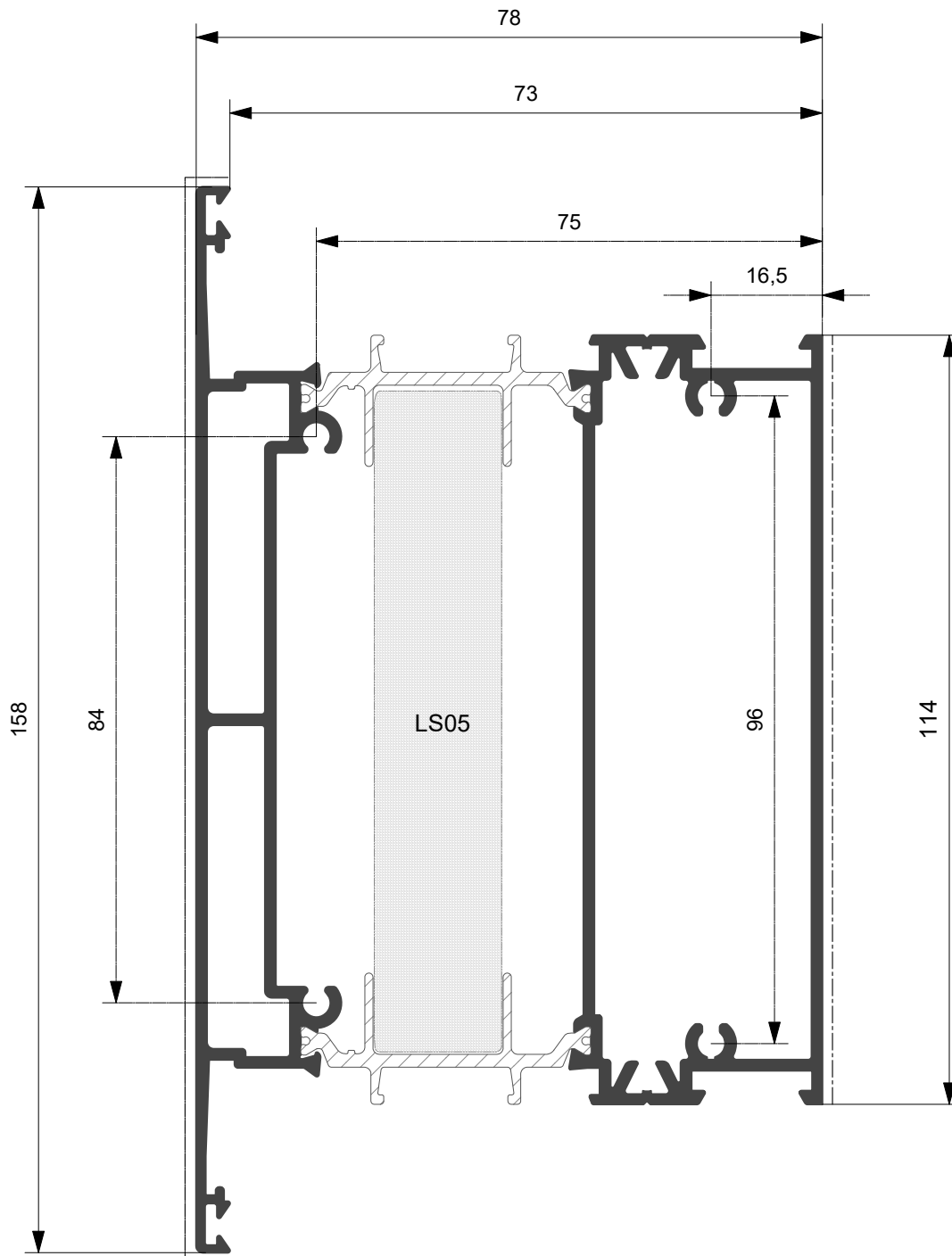
Kg/ml 0,146
--- mm. 14,0



Profilato	Squadretta esterna		Squadretta interna			Squadretta allineamento	
	Cianfrinare	Spinare o Avvitare	Bottone	Cianfrinare	Spinare	Esterna	Interna
CX85.215	ARX.03.SQ	ARX.03.SQ + ARX.08.SQ	ACX.01.SQ		ACX.02.SQ + ARX.07.SQ	ARX.15.SQ	ARX.10.SQ
CX85.226	ARX.06.SQ	ARX.06.SQ + ARX.08.SQ	ACX.04.SQ	ACX.14.SQ	ACX.14.SQ	ARX.15.SQ	ARX.10.SQ



Profilato	Squadretta esterna		Squadretta interna			Squadretta allineamento	
	Cianfrinare	Spinare	Bottone	Cianfrinare	Spinare	Esterna	Interna
CX85.238	ARX.03.SQ	ARX.03.SQ + ARX.08.SQ	ACX.01.SQ	ACX.02.SQ	ACX.02.SQ + ARX.07.SQ	ARX.015.SQ	



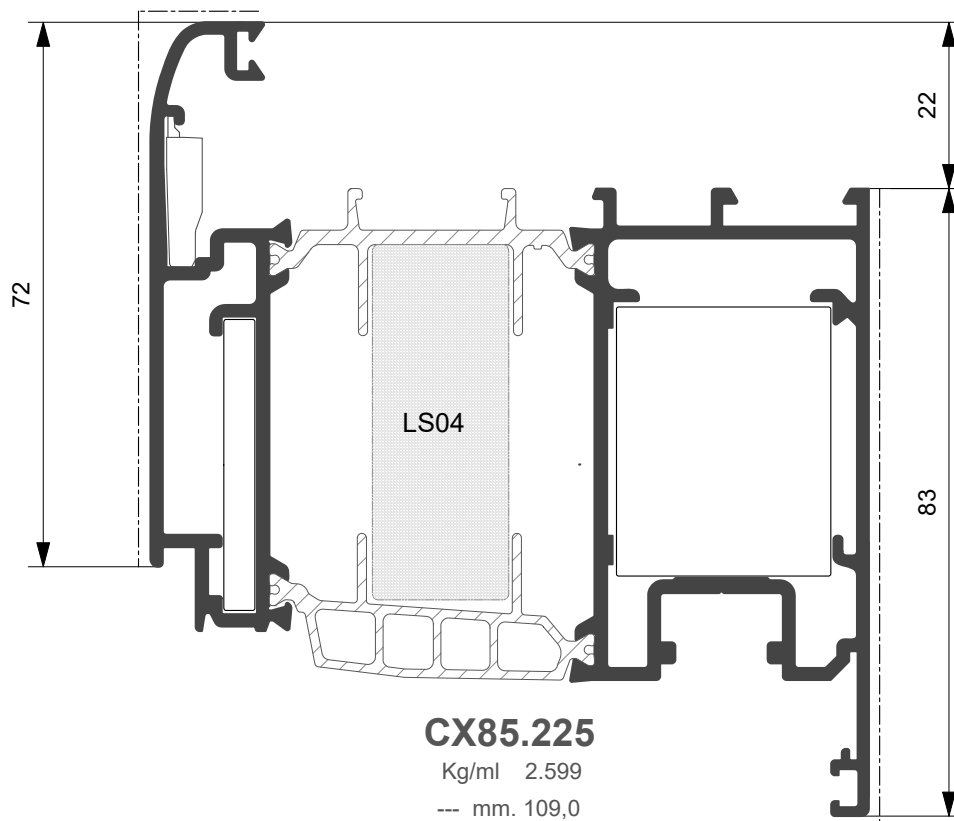
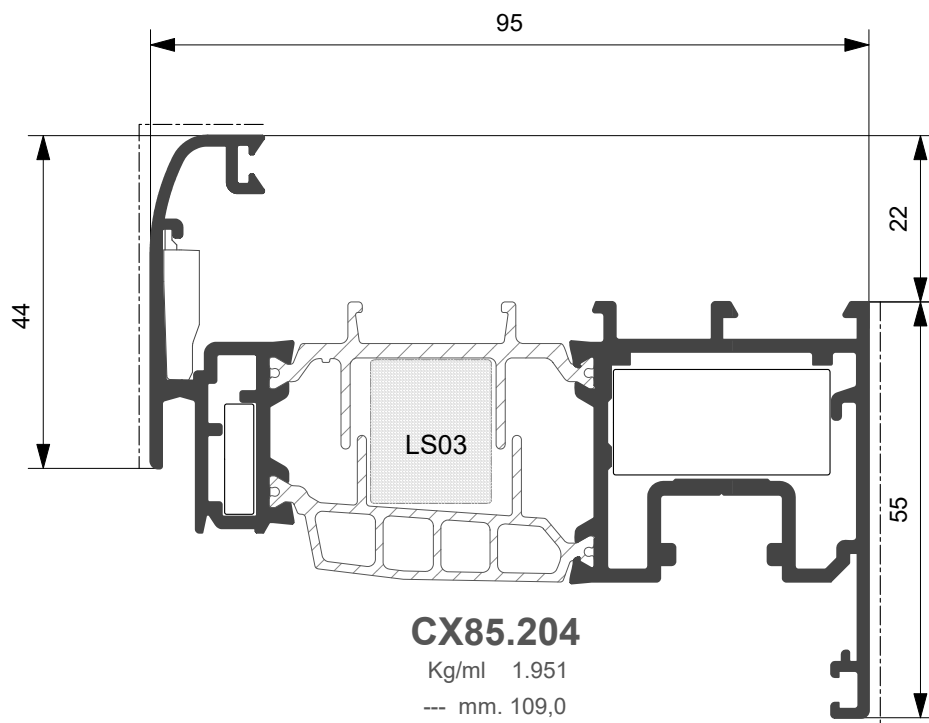
CX85.415

Kg/ml 3.446

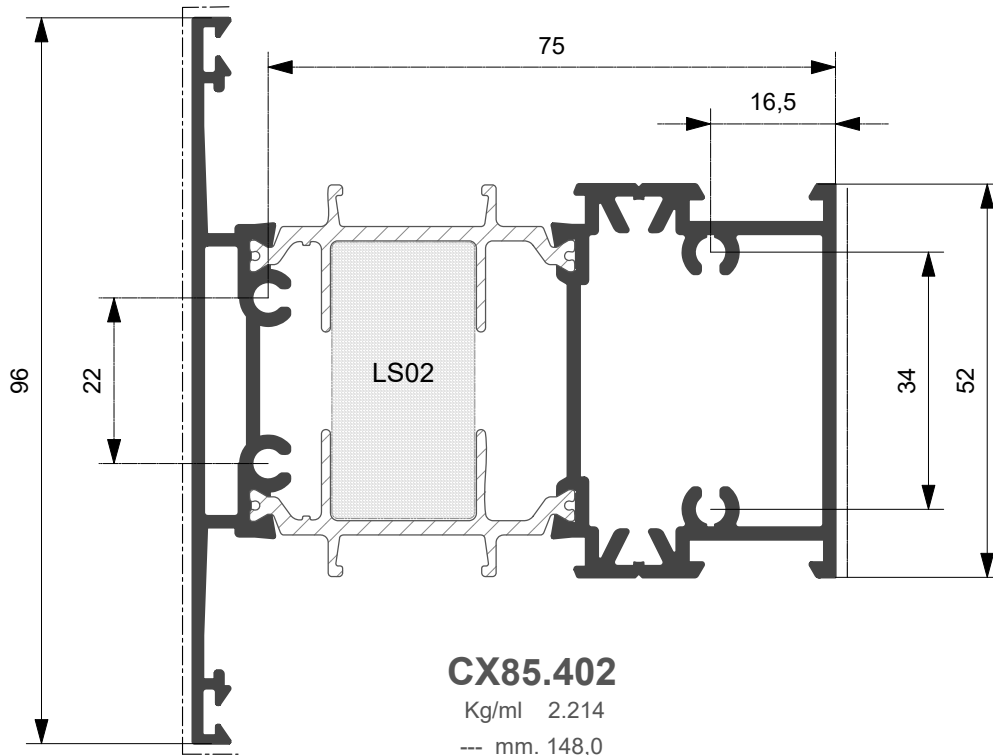
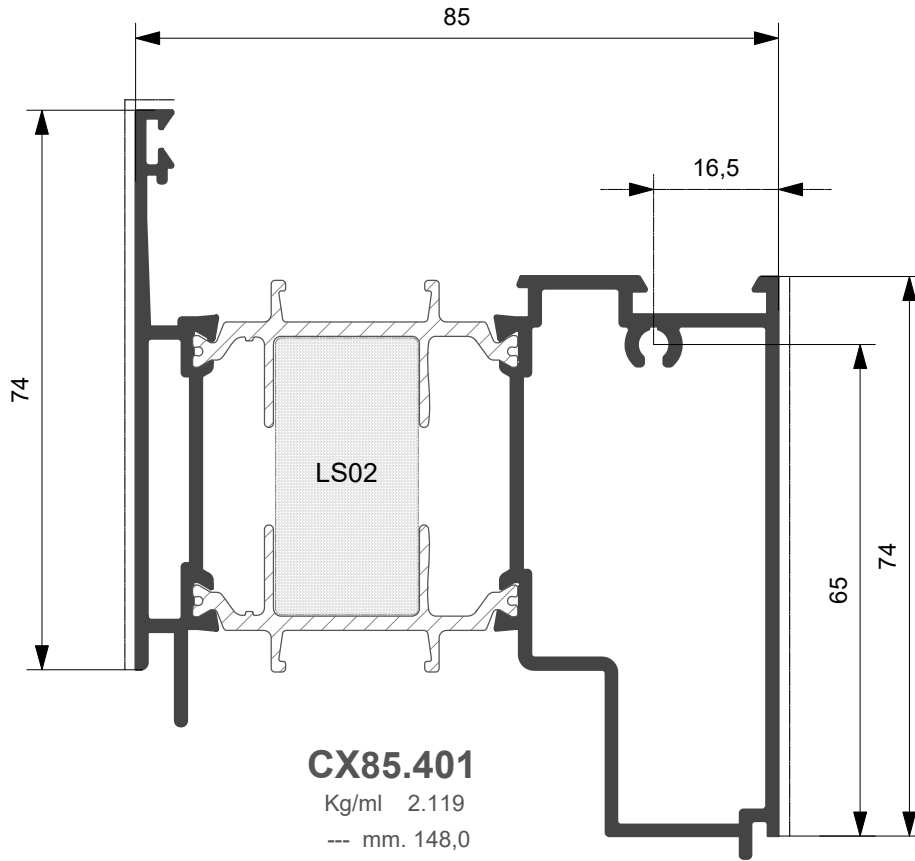
--- mm. 254,0

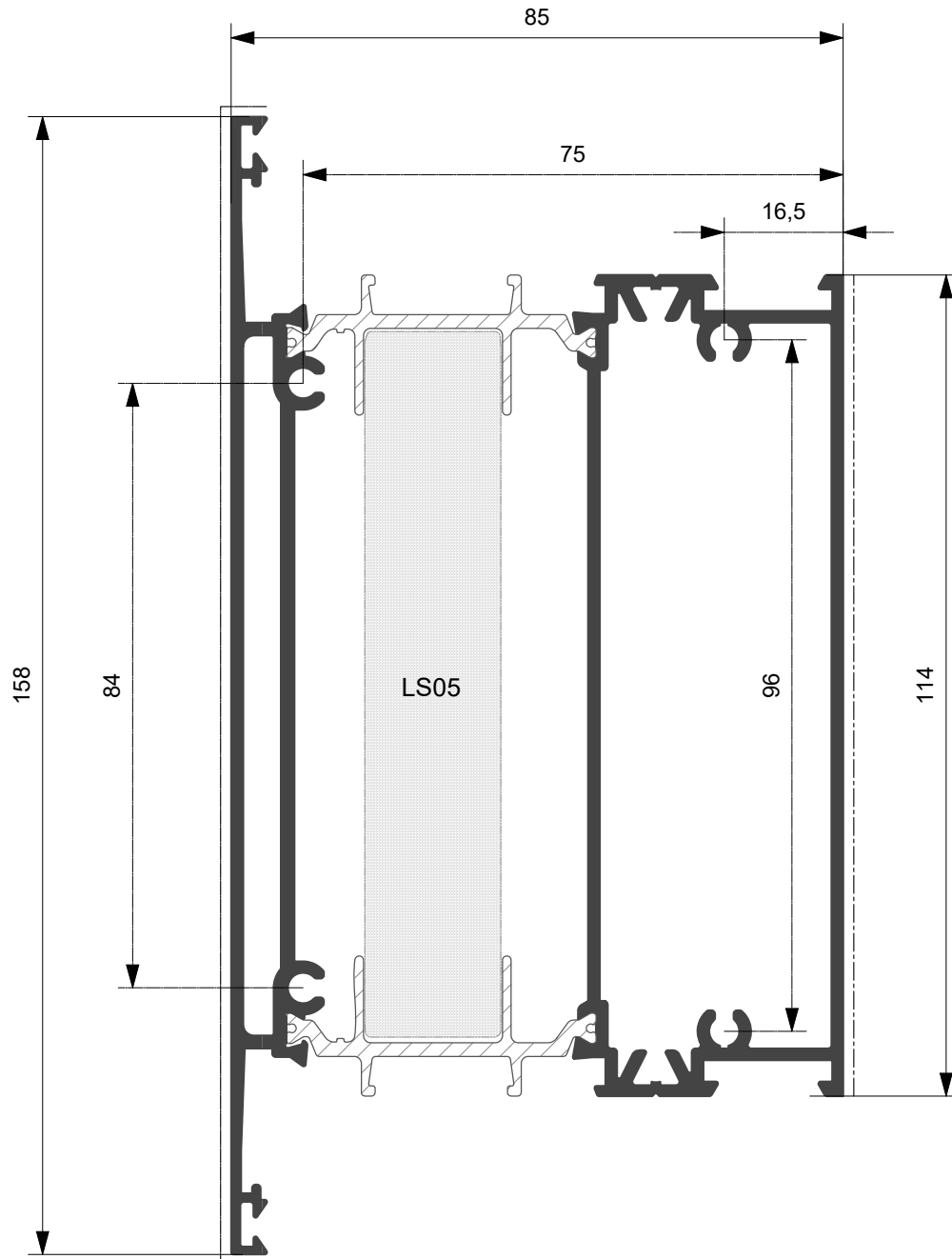


Ferramenta a nastro



Profilato	Squadretta esterna		Squadretta interna			Squadretta allineamento	
	Cianfrinare	Spinare	Bottone	Cianfrinare	Spinare	Esterna	Interna
CX85.204	ARX.03.SQ	ARX.03.SQ + ARX.08.SQ	ACX.01.SQ	ACX.02.SQ	ACX.02.SQ + ARX.07.SQ	ARX.015.SQ	
CX85.225	ARX.06.SQ	ARX.06.SQ + ARX.08.SQ	ACX.04.SQ		ACX.14.SQ	ARX.015.SQ	

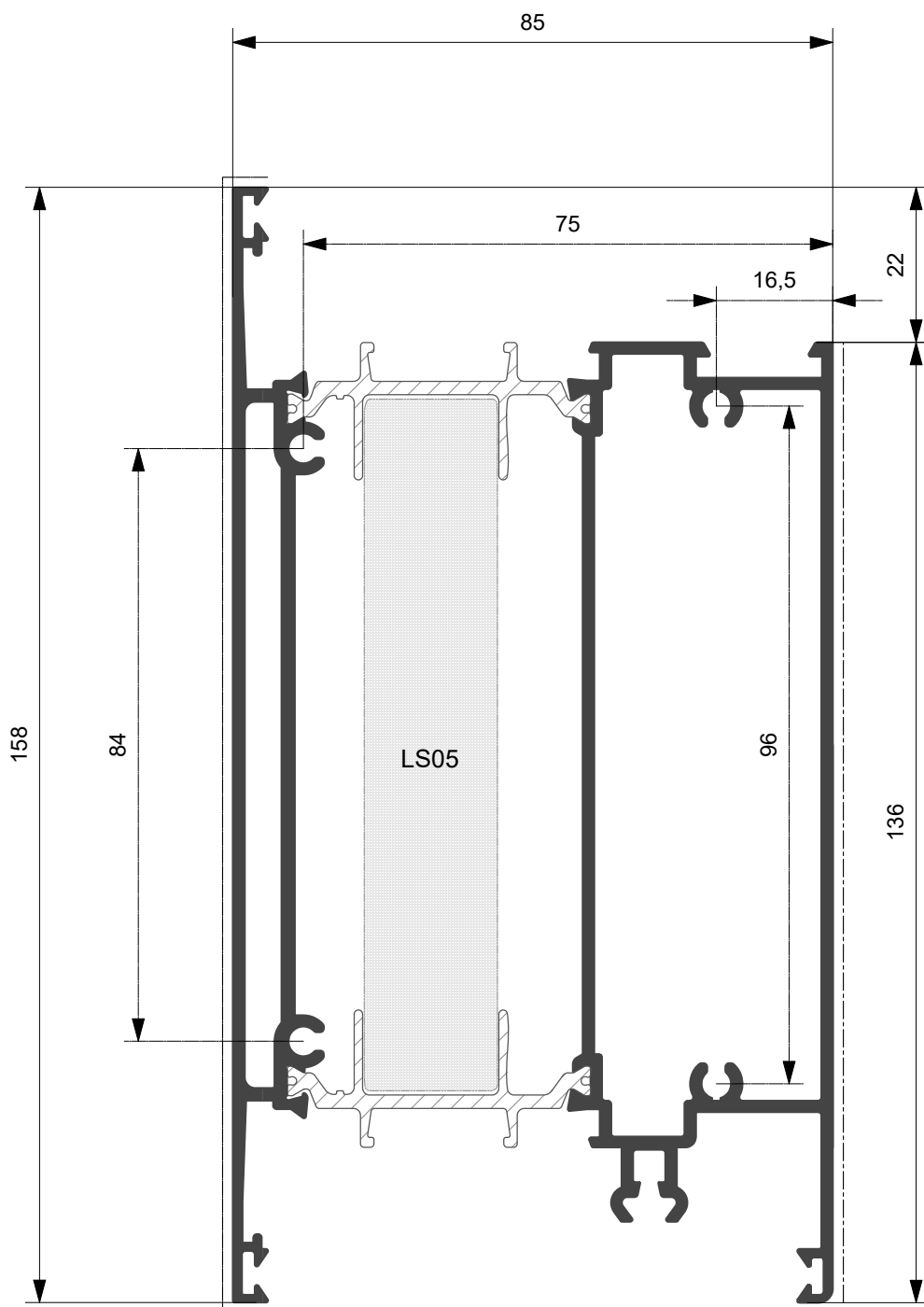




CX85.403

Kg/ml 3.322

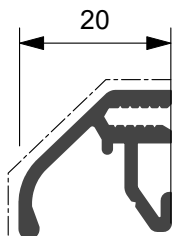
--- mm. 254,0



CX85.404

Kg/ml 3.432

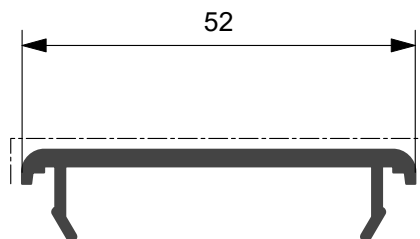
--- mm. 276,0



XX70.601

Kg/ml 0.269

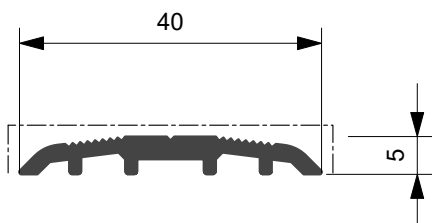
--- mm. 28,0



RX70.609

Kg/ml 0,393

--- mm. 55,0



XX70.603

Kg/ml 0.275

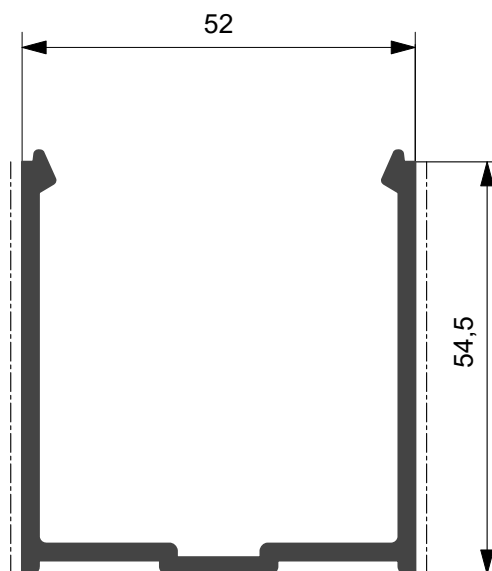
--- mm. 40,0



XX70.602

Kg/ml 0.372

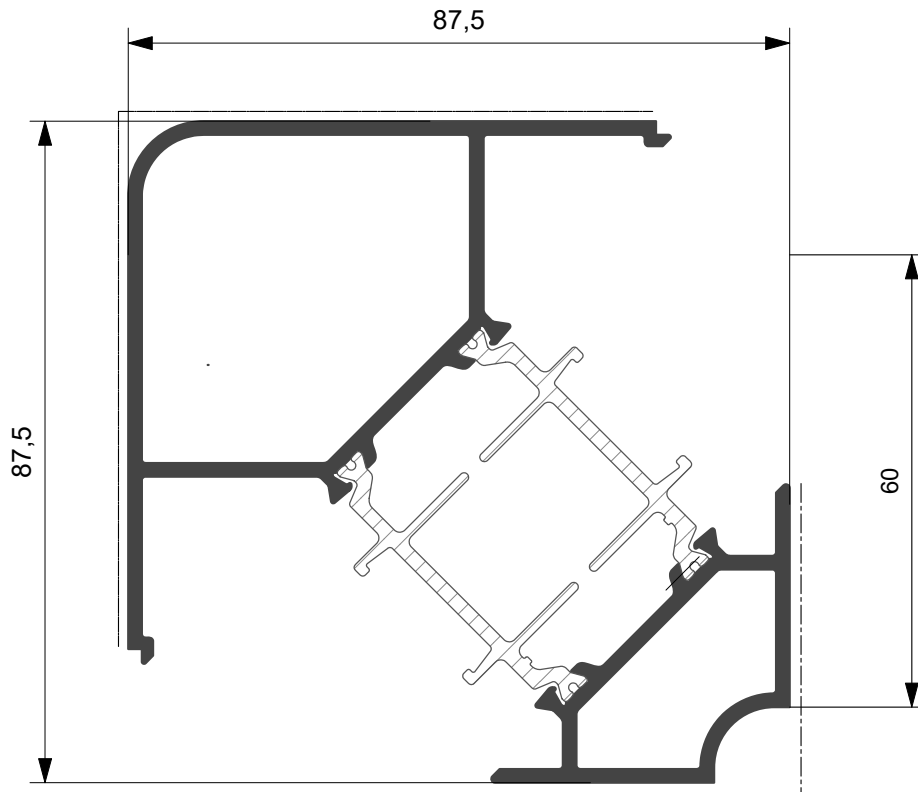
--- mm. 22,0



RX70.610

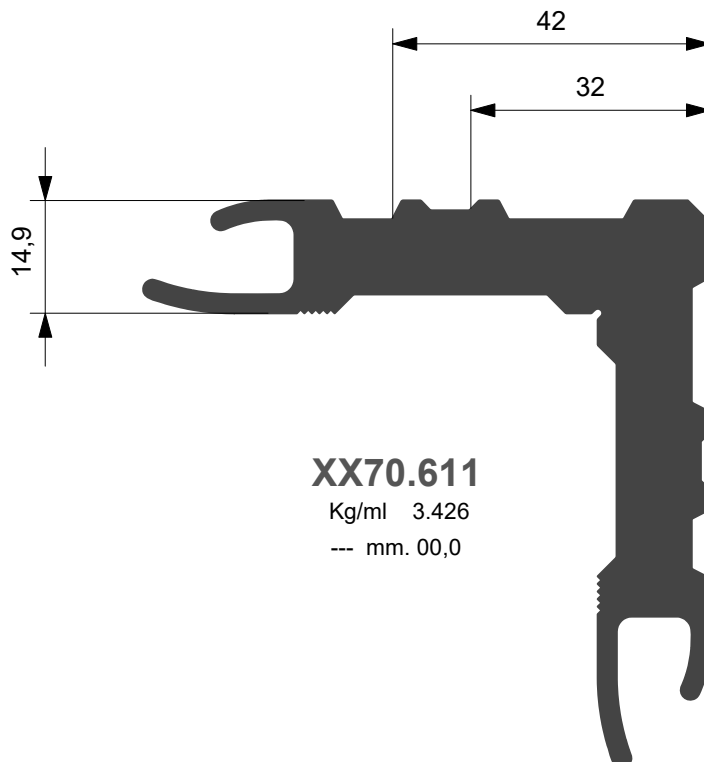
Kg/ml 0,994

--- mm. 109,0



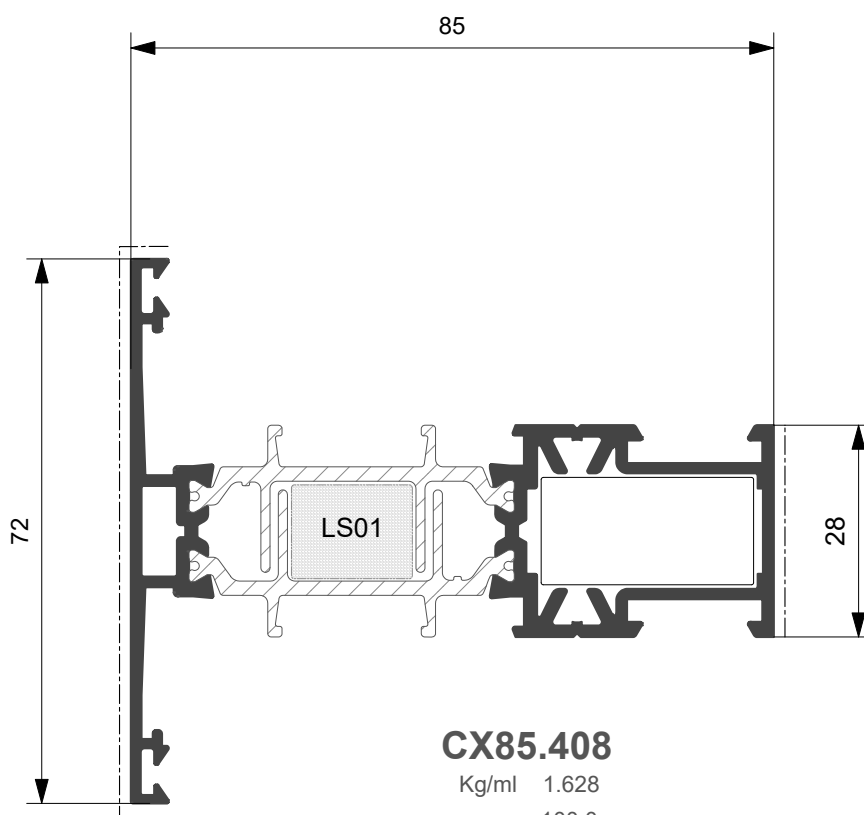
CX85.613

Kg/ml 2.109
--- mm. 215,0



XX70.611

Kg/ml 3.426
--- mm. 00,0



CX85.408

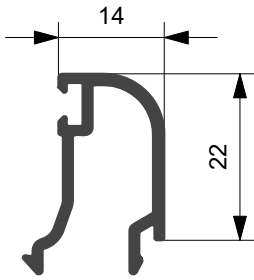
Kg/ml 1.628

--- mm. 100,0



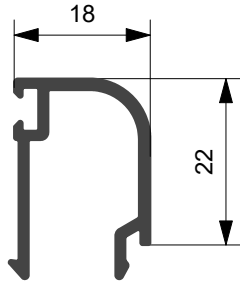
CX70.521

Kg/ml 0.266
--- mm. 36,0



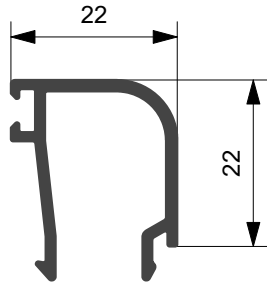
CX70.522

Kg/ml 0.277
--- mm. 40,0



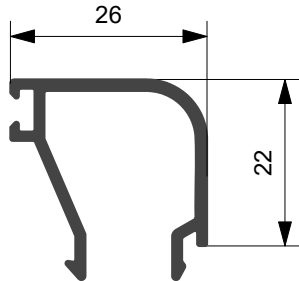
CX70.523

Kg/ml 0.294
--- mm. 44,0



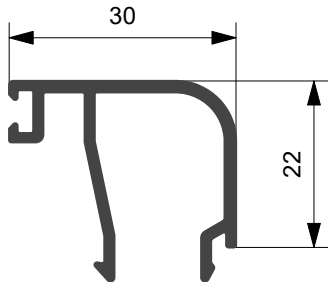
CX70.524

Kg/ml 0.314
--- mm. 48,0



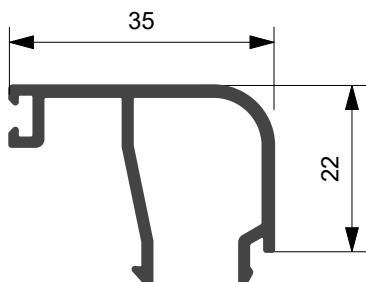
CX70.525

Kg/ml 0.350
--- mm. 52,0



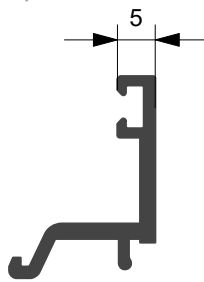
CX70.531

Kg/ml 0.370
--- mm. 57,0



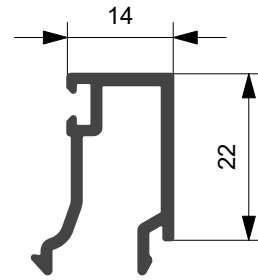
CX70.533

Kg/ml 0.252
--- mm. 27,0



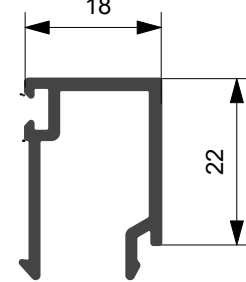
CX70.526

Kg/ml 0.279
--- mm. 36,0



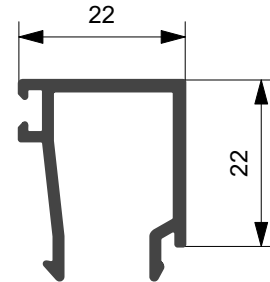
CX70.527

Kg/ml 0.290
--- mm. 40,0



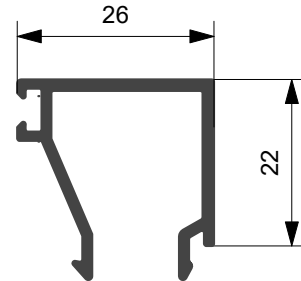
CX70.528

Kg/ml 0.307
--- mm. 44,0



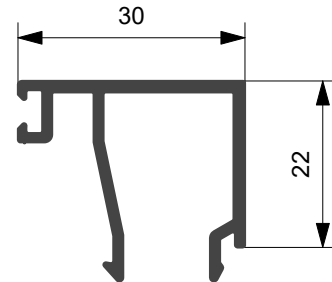
CX70.529

Kg/ml 0.327
--- mm. 48,0



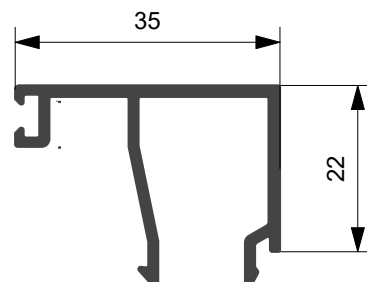
CX70.530

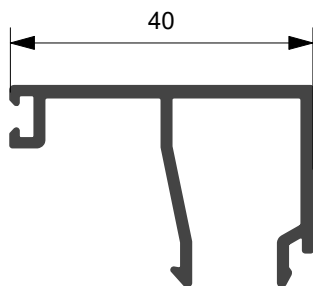
Kg/ml 0.362
--- mm. 52,0



CX70.532

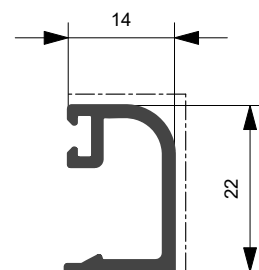
Kg/ml 0.383
--- mm. 57,0





CX70.571

Kg/ml 0.216
--- mm. 36,0

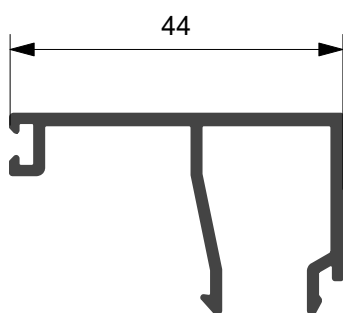
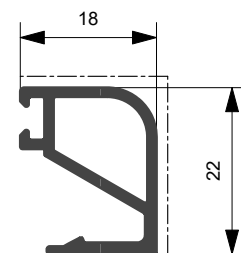


CX70.537

Kg/ml 0.403
--- mm. 62,0

CX70.572

Kg/ml 0.262
--- mm. 40,0

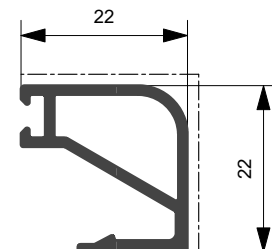


CX70.541

Kg/ml 0.418
--- mm. 66,0

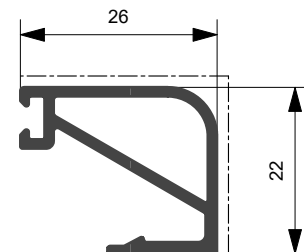
CX70.573

Kg/ml 0.283
--- mm. 44,0



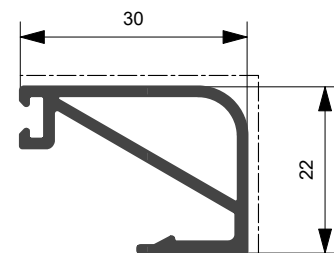
CX70.574

Kg/ml 0.313
--- mm. 48,0



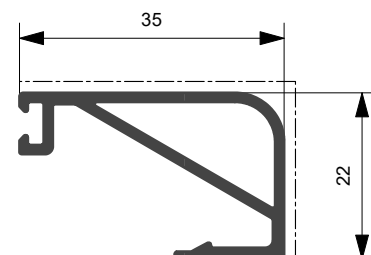
CX70.575

Kg/ml 0.340
--- mm. 52,0







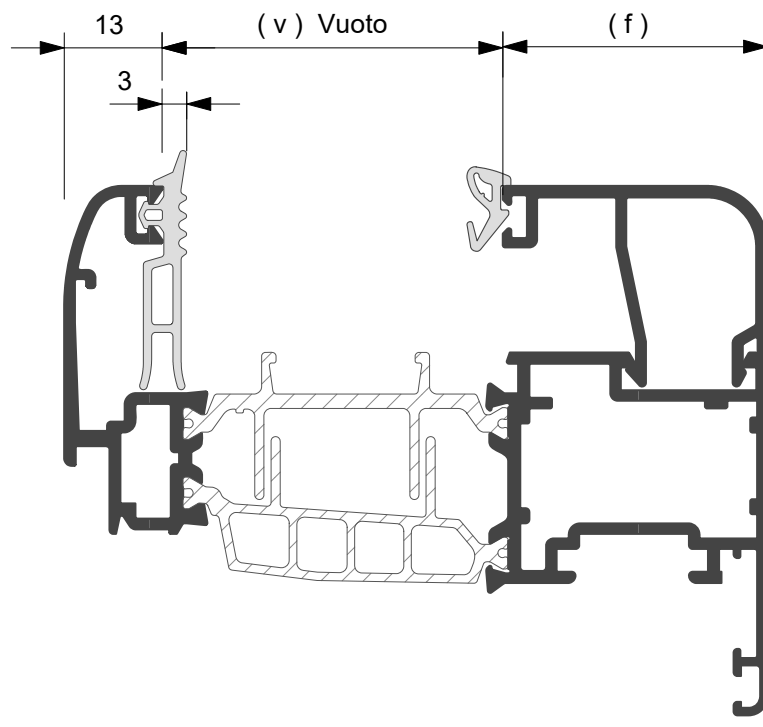
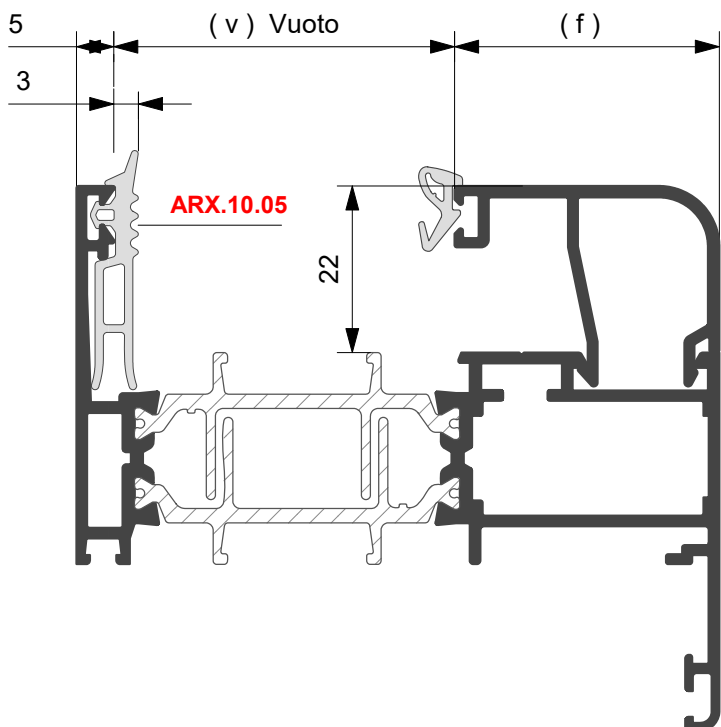
RX70.581

Kg/ml 0.361
--- mm. 57,0



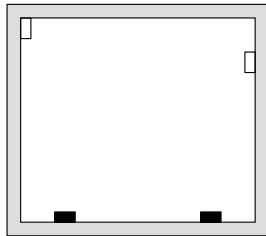


Aletta (a) mm.	Vuoto (v) mm.	Dimensione fermavetro (f) mm.	Codice Fermavetro D = dritto T = tondo	Guarnizione esterna mm.	Guarnizioni interne vetro							
					ARX.10.15 		ARX.10.14 		ARX.10.13 		ARX.10.12 	
					mm.10	mm.9	mm.8	mm.7	mm.6	mm.5	mm.4	mm.3
Vetrage (spessore vetro in mm.)												
5	36	44	D CX70.541	3	23	24	25	26	27	28	29	30
5	40	40	D CX70.537	3	27	28	29	30	31	32	33	34
5	45	35	D CX70.532 T CX70.531	3	32	33	34	35	36	37	38	39
5	50	30	D CX70.530 T CX70.525	3	37	38	39	40	41	42	43	44
5	54	26	D CX70.529 T CX70.524	3	41	42	43	44	45	46	47	48
5	58	22	D CX70.528 T CX70.523	3	45	46	47	48	49	50	51	52
5	62	18	D CX70.527 T CX70.522	3	49	50	51	52	53	54	55	56
5	66	14	D CX70.526 T CX70.521	3	53	54	55	56	57	58	59	60
5	75	5	D CX70.533	3	62	63	64	65	66	67	68	69

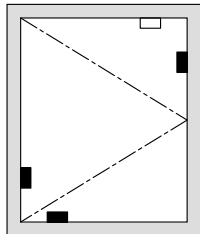




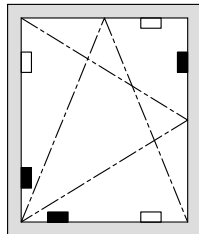
APPLICAZIONE TASSELLI VETRO PER TIPOLOGIA



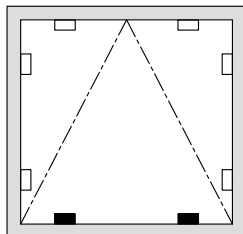
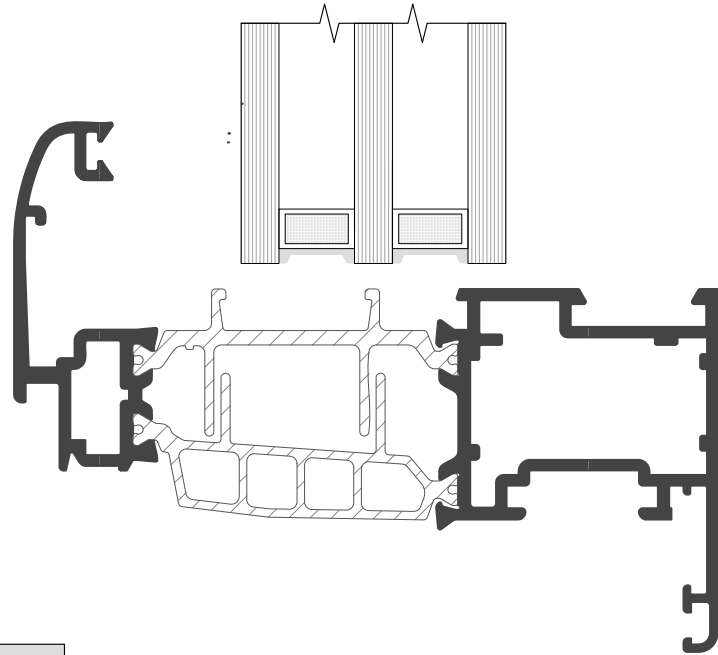
Telaio fisso



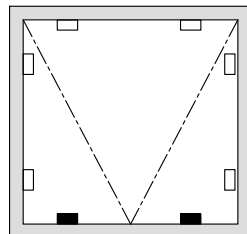
Anta a battente



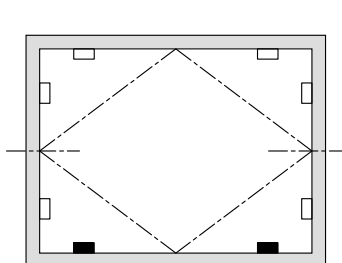
Anta ribalta



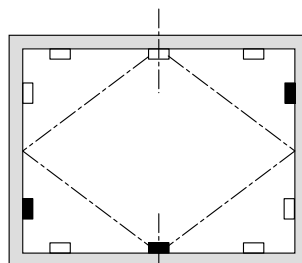
Wasistas



Sporgere



Bilico orizzontale



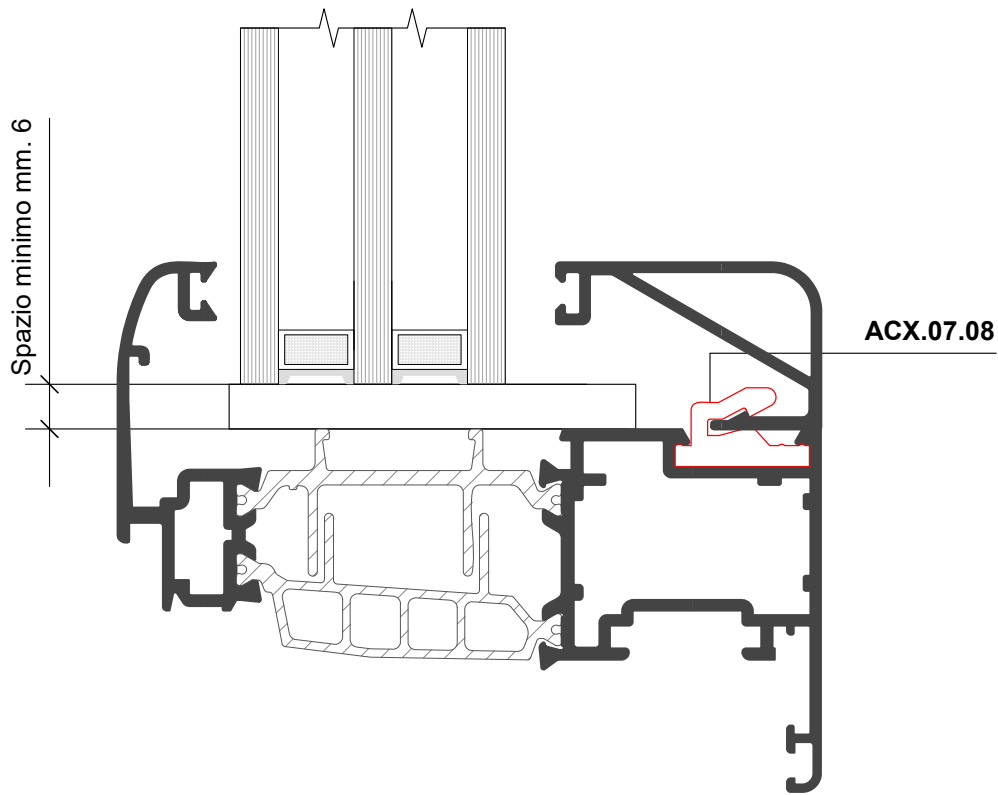
Bilico verticale

 Tassello di appoggio

 Tassello perimetrale

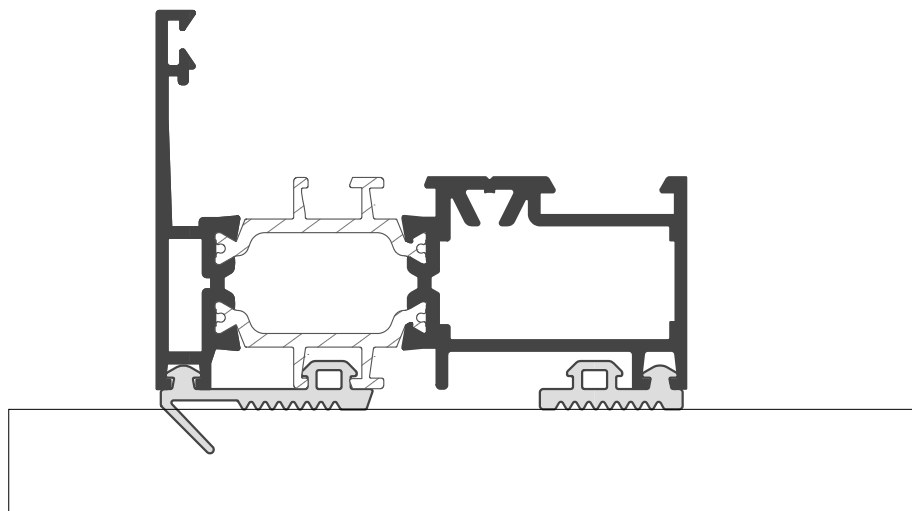


APPLICAZIONE FERMAVETRI CON CLIPS

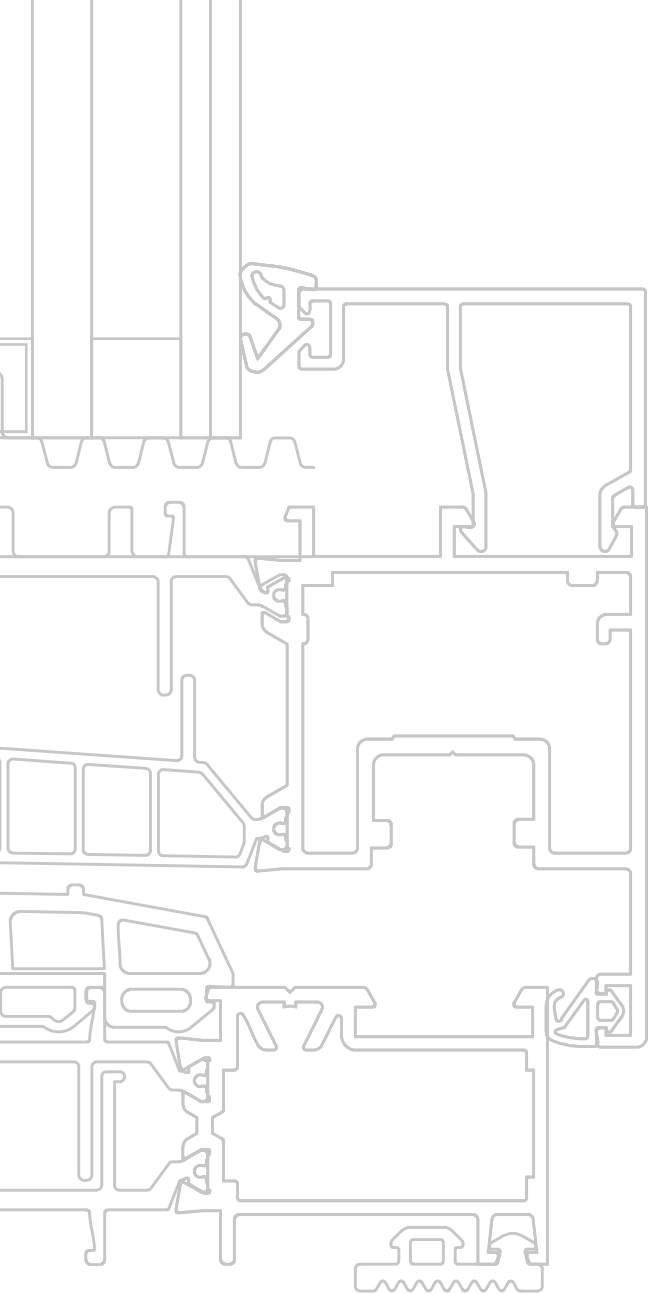


E' consigliabile l'abbinamento con fermavetri tradizionali con taglio a 45° ,al fine di evitare gli angoli/fermavetro in zama

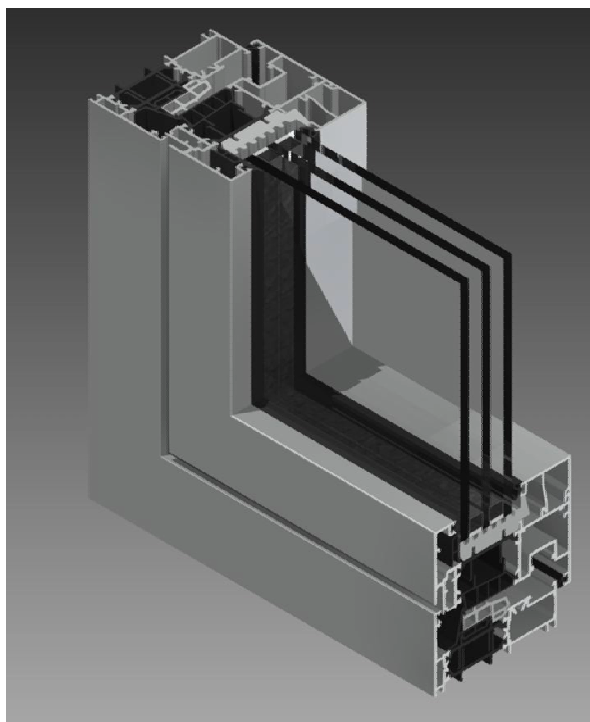
APPLICAZIONE GUARNIZIONE (a strappo) **ARX 10.16**



Note







Accessori e Guarnizioni















Gruppo C

Elenco accessori
Elenco guarnizioni





Squadrette

<p>ACX.01.SQ</p> <p>Descrizione Squadretta a pulsante (28.5 mm x 14.5 mm)</p> <p>Materiale Zama</p>		<p>ACX.12.SQ</p> <p>Descrizione Cavallotto (28.5 mm x 14.5 mm)</p> <p>Materiale Zama</p>	
<p>ACX.02.SQ</p> <p>Descrizione Squad. cianfrinare/spinare/avvit. (28.5 mm x 14.5 mm)</p> <p>Materiale Zama</p>			
<p>ARX.03.SQ</p> <p>Descrizione Squadretta cianfrinare/spinare (4.3 mm x 14 mm)</p> <p>Materiale Zama</p>		<p>ACX.14.SQ</p> <p>Squad. cianfrinare/spinare/avvit. (28.5 mm x 35.8 mm)</p> <p>Materiale Zama</p>	
<p>ACX.04.SQ</p> <p>Descrizione Squadretta a pulsante (28.5 mm x 35.8 mm)</p> <p>Materiale Zama</p>		<p>ARX.15.SQ</p> <p>Descrizione Squadretta allineamento est Fuji</p> <p>Materiale Zama</p>	
<p>ACX.05.SQ</p> <p>Descrizione Squadretta angolo variabile (28.5 mm x 14.5 mm)</p> <p>Materiale Acciaio</p>		<p>ARX.18.SQ</p> <p>Squadretta cianfrinare/spinare (4.3 mm x 26.3 mm)</p> <p>Materiale Zama</p>	
<p>ARX.06.SQ</p> <p>Descrizione Squadretta cianfrinare/spinare (4.3 mm x 39.1 mm)</p> <p>Materiale Zama</p>		<p>ARX.24.SQ</p> <p>Squad. allineamento esterna</p> <p>Materiale Nylon</p>	
<p>ARX.08.SQ</p> <p>Descrizione Spina per squadretta ACX.3.SQ e ACX.6.SQ</p> <p>Materiale Zama</p>		<p>ACX.29.SQ</p> <p>Descrizione Cavallotto e vite (Prof. CX70.402)</p> <p>Materiale Zama</p>	
<p>ARX.10.SQ</p> <p>Descrizione Squadretta allineamento interna</p> <p>Materiale Nylon</p>			



Cerniere

Cerniere

ACX.02.01	
Descrizione Cerniera a montaggio rapido preassemblata a 2 ali	
Materiale Alluminio - Acciaio inox	

ACX.02.09	
Descrizione Braccio telescopico per vasistas a scatto	
Materiale Acciaio	

ACX.02.02	
Descrizione Cerniera a montaggio rapido preassemblata a 2 ali per 3°anta	
Materiale Alluminio - Acciaio inox	

ACX.02.10	
Descrizione Cerniera a compasso	
Materiale Acciaio	

ACX.02.03	
Descrizione Cerniera a montaggio rapido preassemblata a 3 ali	
Materiale Alluminio - Acciaio inox	

ACX.02.11	
Descrizione Cerniera per porte con piastrina ad infilare	
Materiale Alluminio-Acciaio inox	

ACX.02.04	
Descrizione Cerniera a montaggio rapido preassemblata a 3 ali per 3°anta	
Materiale Alluminio - Acciaio inox	

ACX.02.12	
Descrizione Cerniera per porte esterna a 2 ali interasse 60 mm.	
Materiale Alluminio-Acciaio inox	

ACX.02.05	
Descrizione Cerniera per vasistas apertura singola 30°	
Materiale Acciaio	

ACX.02.13	
Descrizione Cerniera per porte esterna a 3 ali interasse 60 mm.	
Materiale Alluminio-Acciaio inox	


ACX.02.06	
Descrizione Cerniera per vasistas apertura doppia 30°/75°	
Materiale Acciaio	

ACX.02.14	
Descrizione Cerniera per porte esterna a 2 ali interasse 79 mm.	
Materiale Alluminio-Acciaio inox	

ACX.02.07	
Descrizione Braccio lungo per vasistas (anta da mm. 600 a mm. 1600)	
Materiale Acciaio	

ACX.02.15	
Descrizione Cerniera per porte esterna a 3 ali interasse 79 mm.	
Materiale Alluminio-Acciaio inox	

ACX.02.08	
Descrizione Braccio corto per vasistas (anta da mm. 280 a mm. 800)	
Materiale Acciaio	

ACX.02.16	
Descrizione Spessore mm.8 per cerniere esterne per porte	
Materiale Alluminio-Acciaio inox	



Cerniere

ACX.02.17	
Descrizione Cerniera per scuretto	
Materiale Alluminio-Acciaio inox	

Chiusure

ACX.03.07	
Descrizione Cremonese con chiave Interasse 84 - 92 - 104	
Materiale Zama	

Chiusure

ACX.03.01	
Descrizione Cricchetto in alluminio fissaggio con piastrine	
Materiale Zama - Acciaio	

ACX.03.08	
Descrizione Cremonese per Anta Ribalta	
Materiale Zama	

ACX.03.02	
Descrizione Maniglia a tavellino	
Materiale Zama	

ACX.03.08	
Descrizione Movimentazione Bidirezionale	
Materiale Zama	

ACX.03.03	
Descrizione Maniglia doppia	
Materiale Zama	

ACX.03.10	
Descrizione Movimentazione Unidirezionale per Anta Ribalta	
Materiale Zama	

ACX.03.04	
Descrizione Martellina	
Materiale Zama	

ACX.03.11	
Descrizione Catenacciolo a leva	
Materiale Zama	

ACX.03.05	
Descrizione Martellina con chiave	
Materiale Zama	

ACX.03.12	
Descrizione Terminale asta	
Materiale Zama	

ACX.03.06	
Descrizione Cremonese Interasse 84 - 92 - 104	
Materiale Zama	

ACX.03.13	
Descrizione Incontro asta singolo	
Materiale Zama	

ACX.03.14	
Descrizione Incontro asta doppio	
Materiale Zama	



Chiusure

ACX.03.15	
Descrizione Ferma anta	
Materiale Zama	

ACX.03.16	
Descrizione Perno di chiusura supplementare regolabile	
Materiale Zama	

ACX.03.17	
Descrizione Innesti cremonese	
Materiale Nylon	

ACX.03.18	
Descrizione Terminali astina	
Materiale Nylon	

ACX.03.19	
Descrizione Sostegno anta	
Materiale Nylon	

Tappi

ACX.04.38	
Descrizione Tappo riporto Giunto Aperto Profilo riporto dritto	
Materiale EPDM e NYLON	

Scarichi acqua

ARX.05.01	
Descrizione Cappetta drenaggio acqua	
Materiale Nylon	

Attacchi muratura

ARX.06.01	
Descrizione Registro Universale	
Materiale Nylon	

ARX.06.02	
Descrizione Piastrina Registro Universale	
Materiale Zama	

ARX.06.03	
Descrizione Grano per registro	
Materiale Alluminio	

ACX.06.04	
Descrizione Registro Z/P	
Materiale Nylon	

Accessori vetro

ARX.07.01	
Descrizione Registro vetrocamera per profili vetro ad infilare	
Materiale Nylon	

ACX.07.02	
Descrizione Angolo Universale fermavetro	
Materiale Zama	

ACX.07.08	
Descrizione Clip per fermavetri tondi	
Materiale Nylon	



Anta ribalta

<p>ACX.08.01</p> <p>Descrizione</p> <p>Anta Ribalta Kit BASE senza cremonese con anti falsa manovra sulla cremonese</p> <p>Fulcro verticale</p> <p>Materiale</p>		<p>ACX.08.09</p> <p>Descrizione</p> <p>A. R. Cerniere a pettine</p> <p>Materiale</p>	
<p>ACX.08.02</p> <p>Descrizione</p> <p>Anta Ribalta Braccio Corto</p> <p>Materiale</p>		<p>ACX.08.11</p> <p>Descrizione</p> <p>Anta Ribalta Kit BASE senza cremonese con anti falsa manovra sulla cremonese</p> <p>Fulcro orizzontale</p> <p>Materiale</p>	
<p>ACX.08.03</p> <p>Descrizione</p> <p>Anta Ribalta Braccio Medio</p> <p>Materiale</p>		<p>ACX.08.12</p> <p>Descrizione</p> <p>Chiusura Supplementare verticale</p> <p>Materiale</p>	
<p>ACX.08.04</p> <p>Descrizione</p> <p>Anta Ribalta Braccio Lungo</p> <p>Materiale</p>		<p>ACX.08.13</p> <p>Descrizione</p> <p>Riscontro per anta affiancata</p> <p>Materiale</p>	
<p>ACX.08.05</p> <p>Descrizione</p> <p>A. R. Braccio Supplementare</p> <p>Materiale</p>		<p>ACX.08.14</p> <p>Descrizione</p> <p>Paletto per anta affiancata</p> <p>Materiale</p>	
<p>ACX.08.06</p> <p>Descrizione</p> <p>Chiusura Supplementare verticale</p> <p>Materiale</p>		<p>ACX.08.15</p> <p>Descrizione</p> <p>Chiusura Supplementare orizzontale</p> <p>Materiale</p>	



Attrezzature

ACX.09.01

Descrizione
Attrezzatura Pneumatica



01002-1

Descrizione
Unità tranciante per scarico acqua
Schema applicazione lavorazione Tav. G 01

01003

Descrizione
Unità tranciante per aereazione vetro su profilo .201 e similari
Schema applicazione lavorazione Tav. G 02

01004

Descrizione
Unità tranciante per fori squadrette a bottone
Schema applicazione lavorazione Tav. G 01

01005

Descrizione
Unità tranciante per foro spina diametro mm.3
Schema applicazione lavorazione Tav. G 02

01008

Descrizione
Unità tranciante per fori squadrette ACX.02.SQ e ACX.14.SQ
Schema applicazione lavorazione Tav. G 05

01010

Descrizione
UT per aereazione vetro lato esterno su profilo .202 e similari
Schema applicazione lavorazione Tav. G 04

01012

Descrizione
UT per aereazione vetro lato interno su profilo .202 e similari
Schema applicazione lavorazione Tav. G 04

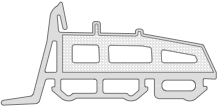

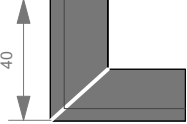








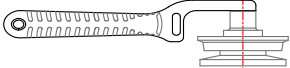









CR0101- CE0101

Descrizione
UT per lav. cremonese, fori astina e asp. dentini passaggio astina
Schema applicazione lavorazione Tav. G 04





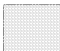

Guarnizioni

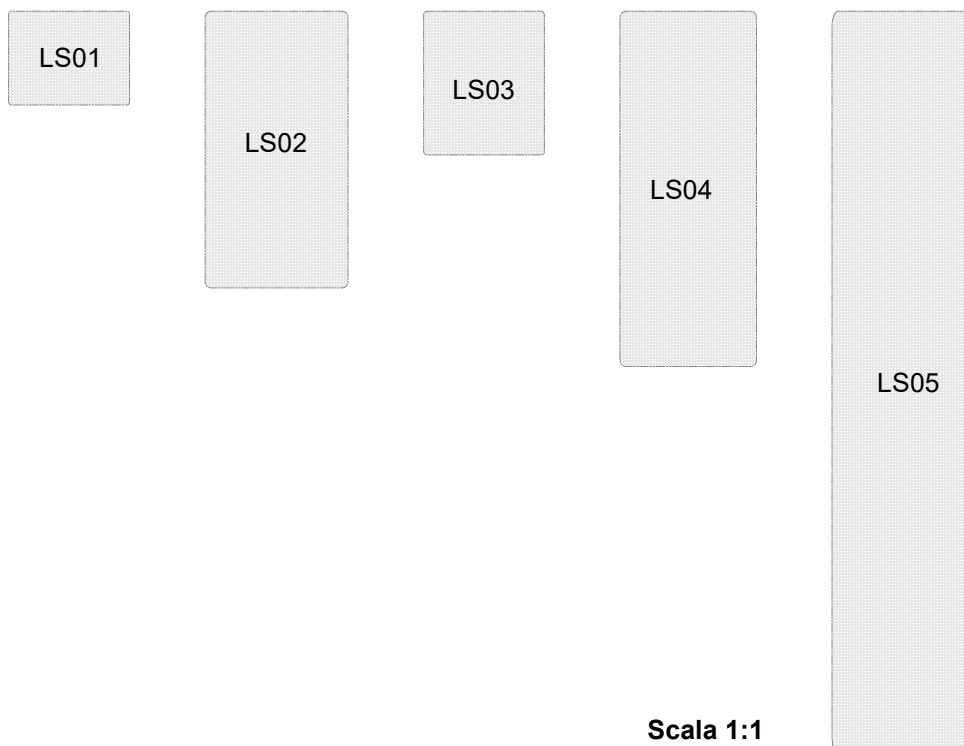
Guarnizioni

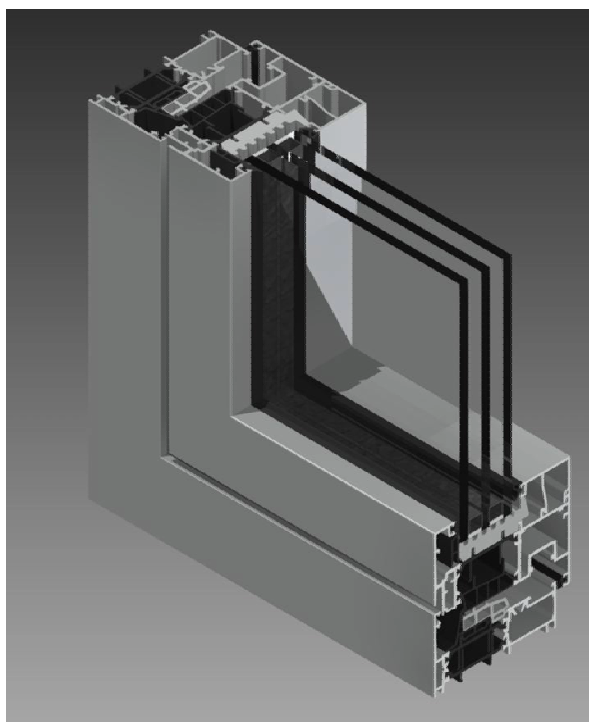
<p>ACX.10.58</p> <p>Descrizione Guarnizione Centrale di Precamera</p>		<p>ARX.10.12</p> <p>Descrizione Guarnizione vetro interna spessore 3 - 4 mm.</p>	
<p>ACX.10.59</p> <p>Descrizione Angolo guarnizione centrale di Precamera art. ACX.10.58</p>		<p>ARX.10.13</p> <p>Descrizione Guarnizione vetro interna spessore 5 - 6 mm.</p>	
<p>ACX.10.03</p> <p>Descrizione Guarnizione di battuta a scatto</p>		<p>ARX.10.14</p> <p>Descrizione Guarnizione vetro interna spessore 7 - 8 mm.</p>	
<p>ACX.10.04</p> <p>Descrizione Guarnizione di battuta ad infilo</p>		<p>ARX.10.15</p> <p>Descrizione Guarnizione vetro interna spessore 9 - 10 mm.</p>	
<p>ARX.10.05</p> <p>Descrizione Guarnizione vetro esterna isolamento termico-acustico</p>		<p>ARX.10.16</p> <p>Descrizione Guarnizione perimetrale</p>	
<p>ARX.10.05.1</p> <p>Guarnizione vetro esterna coestrusa per isolamento termico-acustico</p>		<p>ARX.10.27</p> <p>Descrizione Rotella infila guarnizioni</p>	
<p>ARX.10.07</p> <p>Descrizione Guarnizione di battuta esterna acustica esterna mm.1</p>		<p>ARX.10.28</p> <p>Descrizione Guarnizione vetro esterna coestrusa spessore 1.5 mm.</p>	
<p>ARX.10.08</p> <p>Descrizione Guarnizione di battuta per ferramenta a nastro</p>		<p>ARX.10.29</p> <p>Descrizione Guarnizione vetro esterna coestrusa spessore 3 mm.</p>	
<p>ARX.10.09</p> <p>Descrizione Canalina isolante per ferramenta a nastro</p>		<p>ARX.10.30</p> <p>Descrizione Guarnizione vetro esterna Dutral spessore 3 mm.</p>	
<p>ARX.10.10</p> <p>Descrizione Spazzola a pavimento</p>		<p>ASX.10.35</p> <p>Descrizione Guarnizione rigida per porte</p>	
<p>ACX.10.67</p> <p>Descrizione Isolante sottovetro</p>			



Listelli isolanti

LS01		Listello isolante 16 mm. x 12.5 mm.
LS02		Listello isolante 19 mm. x 36.5 mm.
LS03		Listello isolante 16 mm. x 19 mm.
LS04		Listello isolante 18 mm. x 47 mm.
LS05		Listello isolante 19 mm. x 98 mm.





Sezioni

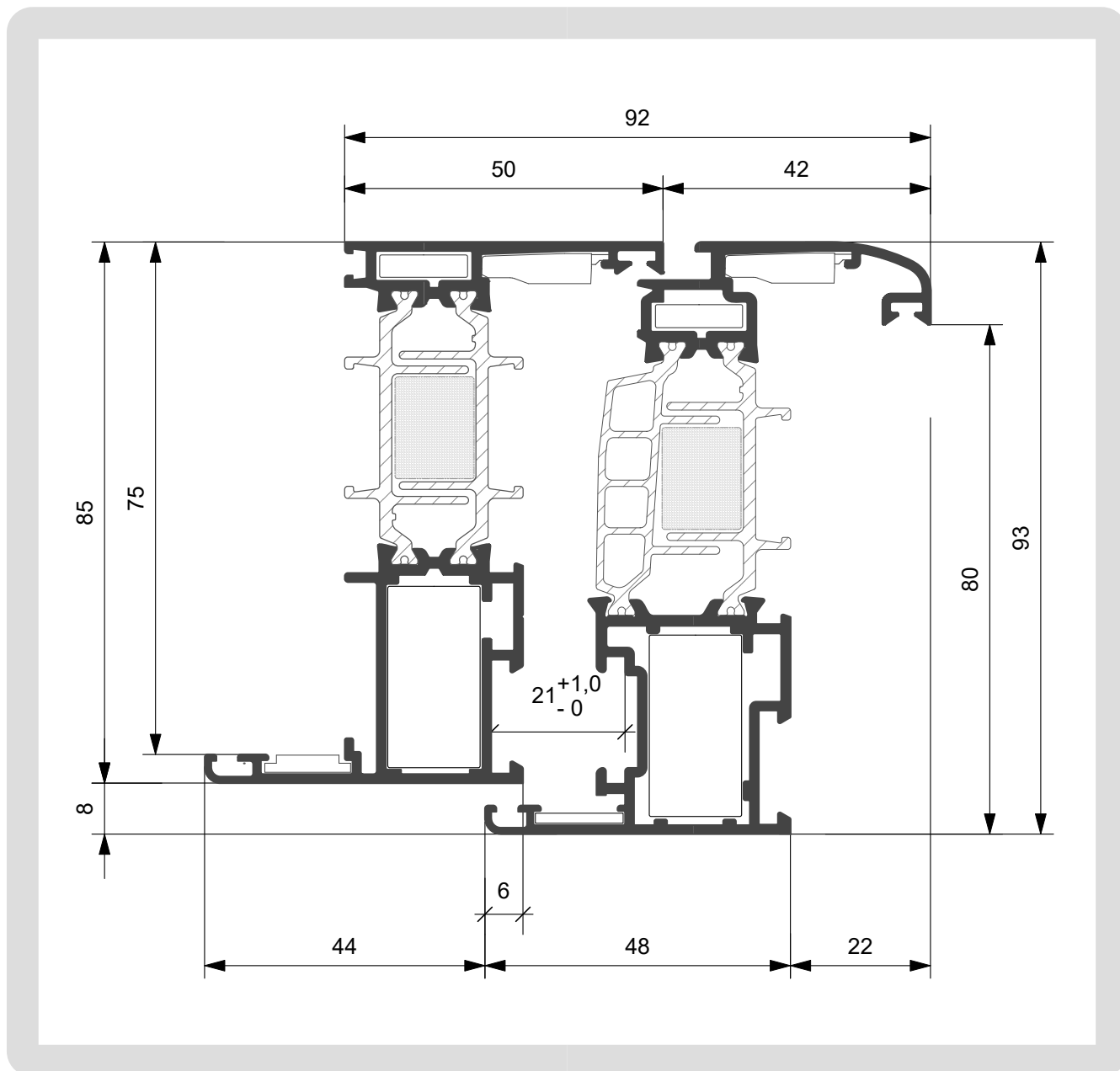
Gruppo **D**

Sezioni principali
in scala 1:1
corredate dei relativi accessori



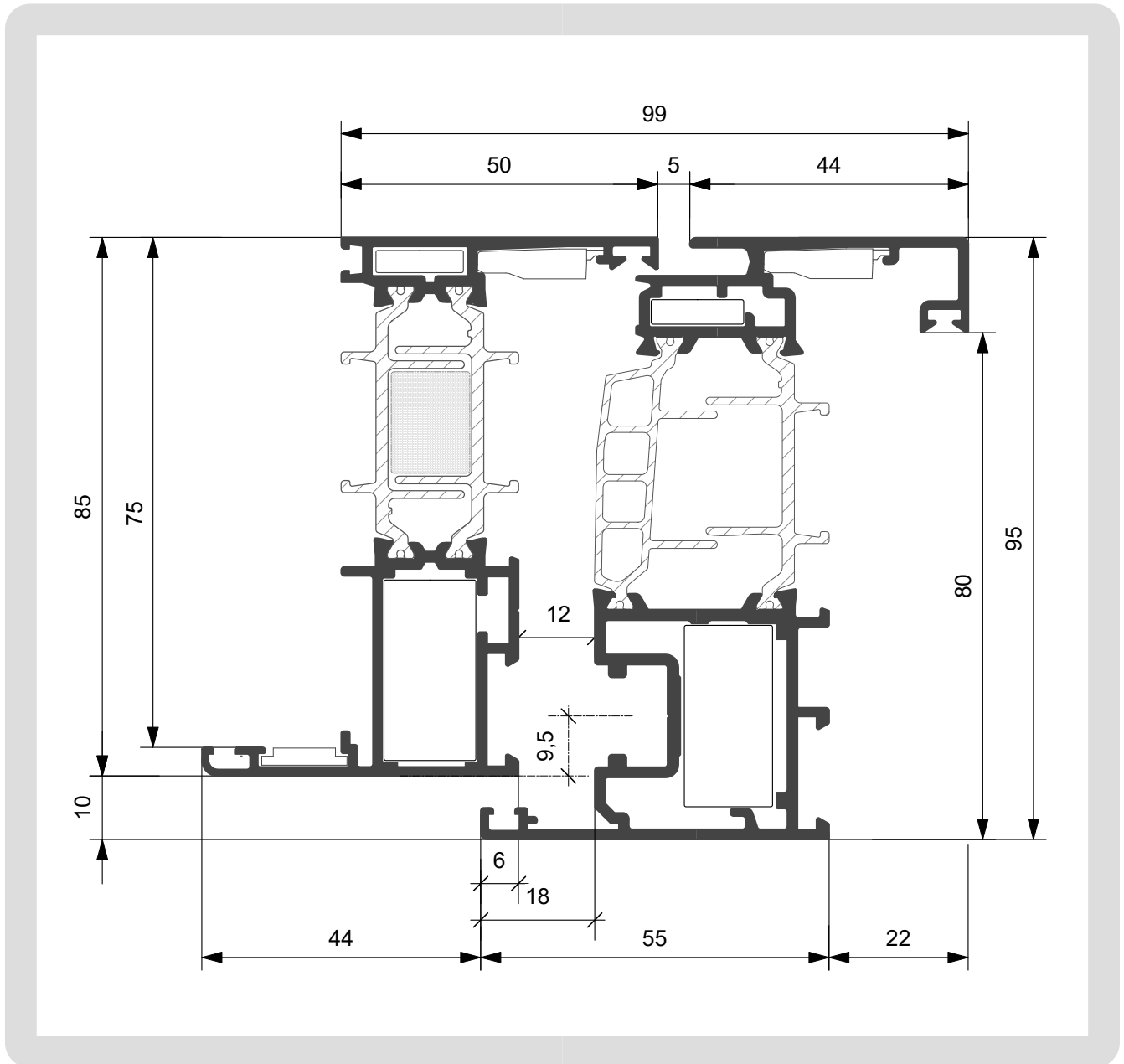


SCHEMA DIMENSIONALE
Camera europea



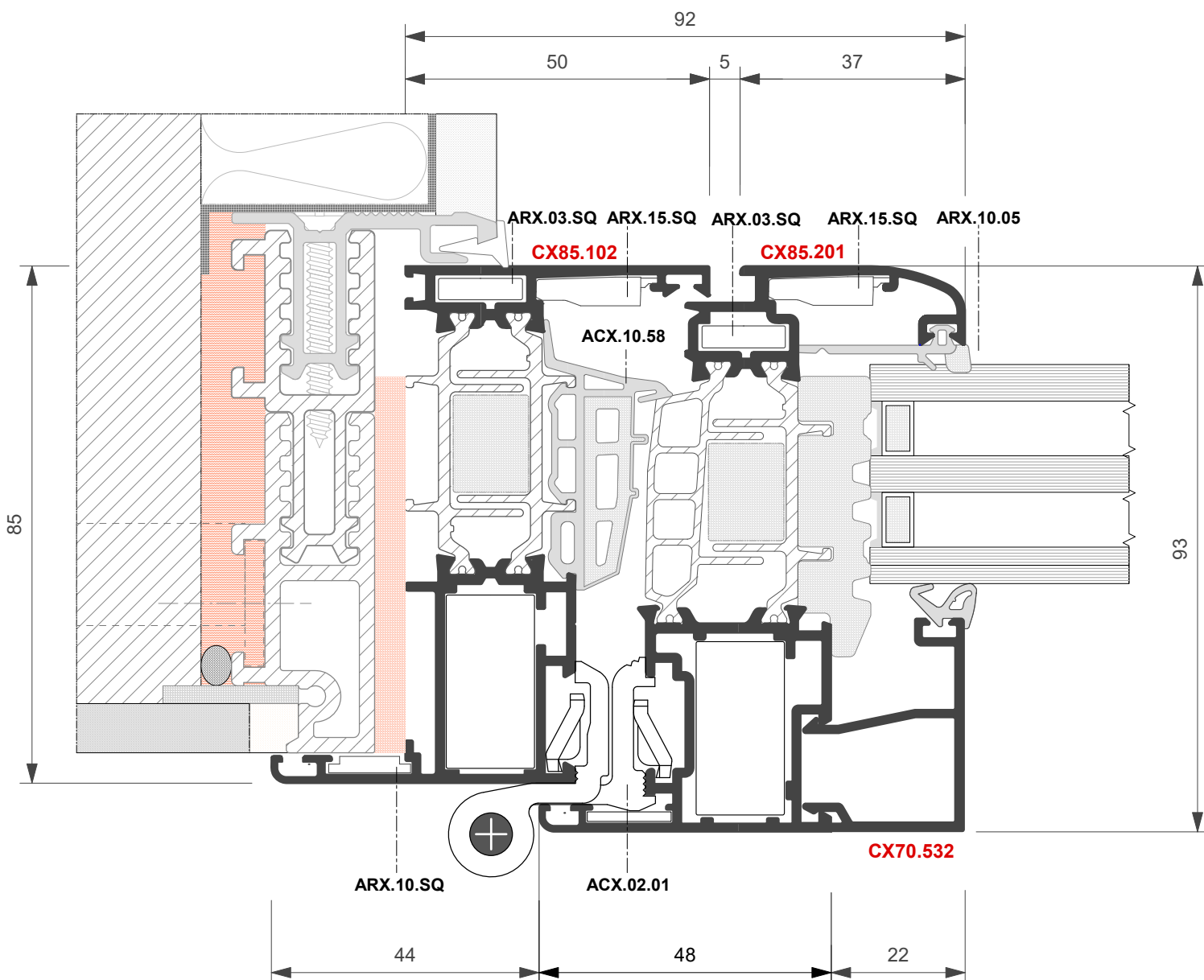
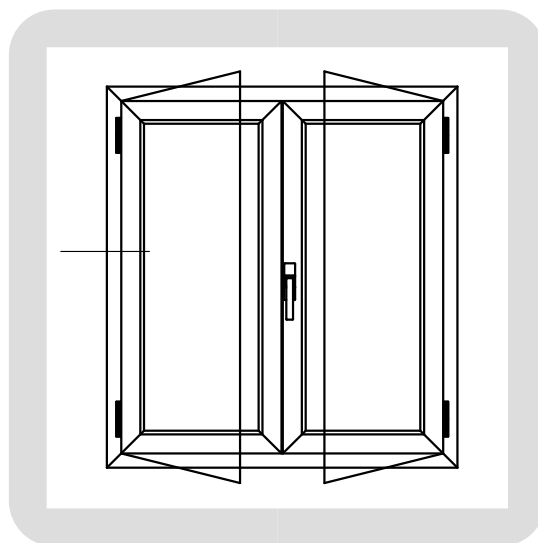


SCHEMA DIMENSIONALE
Ferramenta a nastro



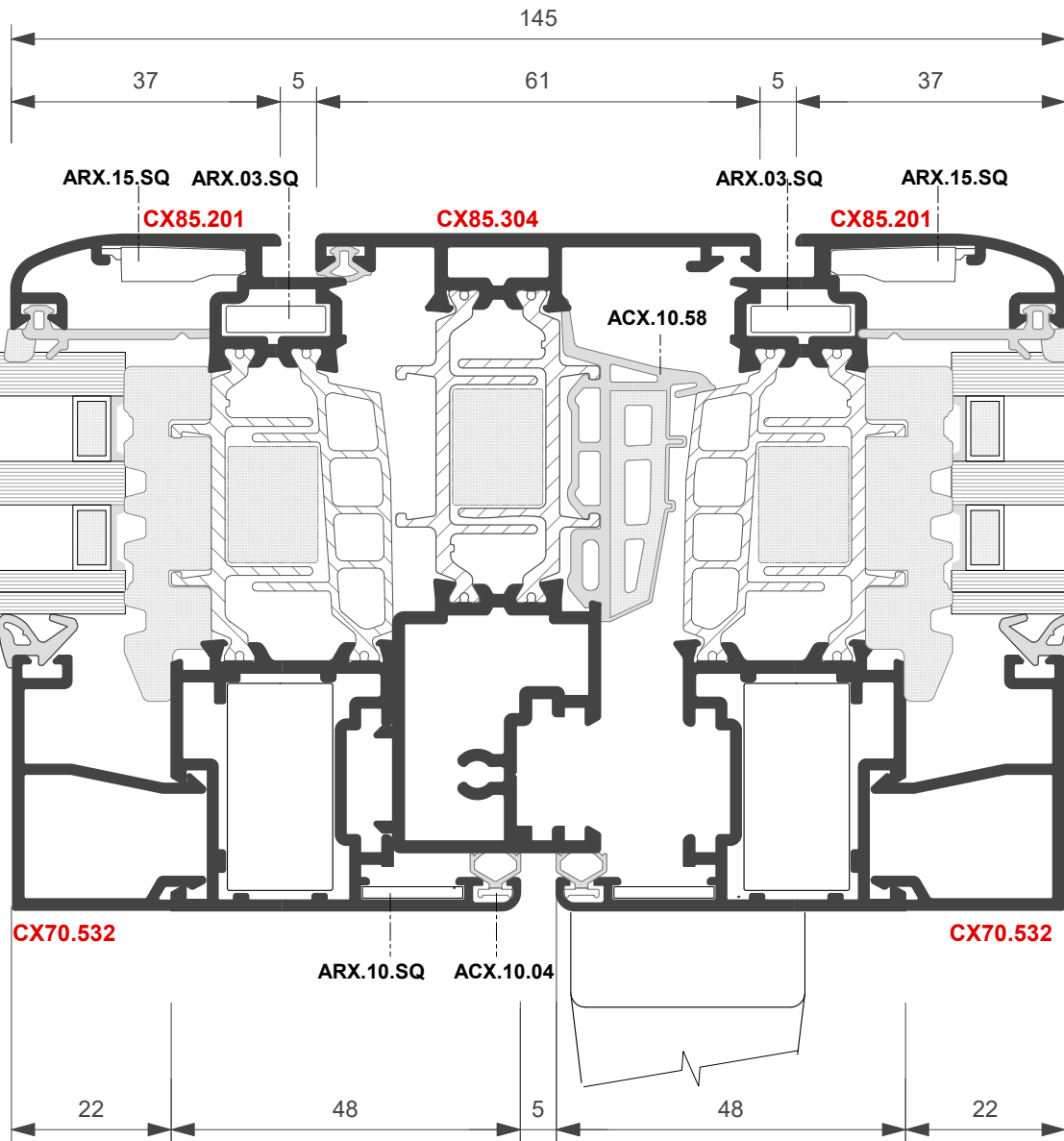
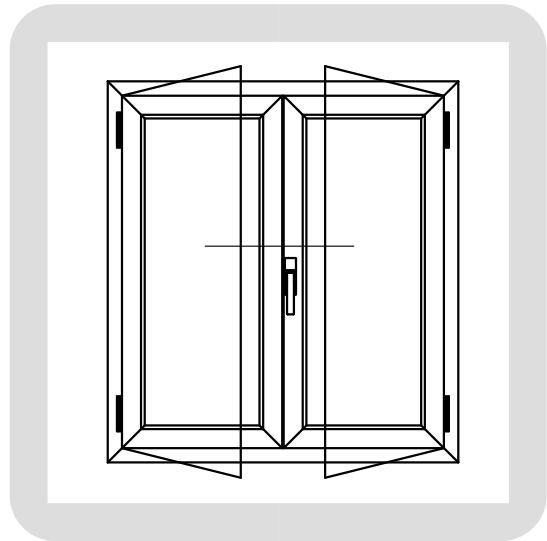


FINESTRA A DUE ANTE



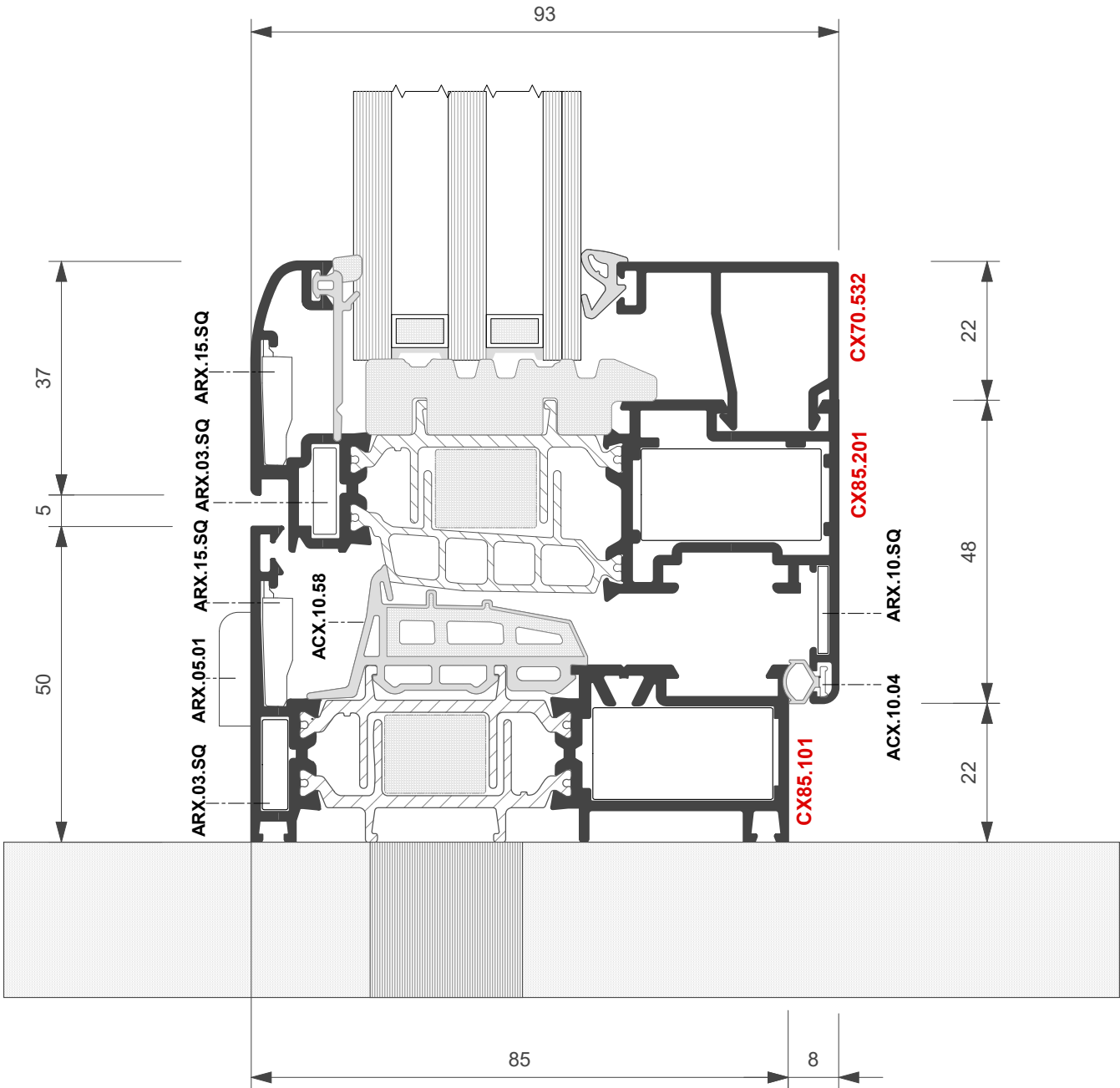
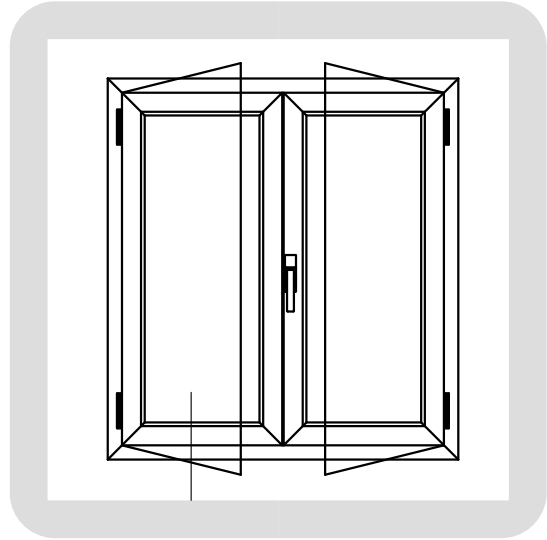


FINESTRA A DUE ANTE



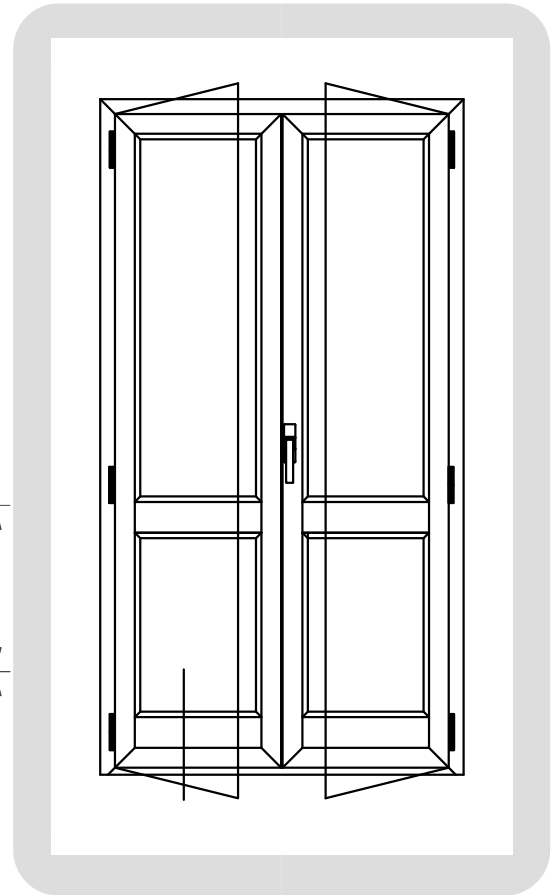
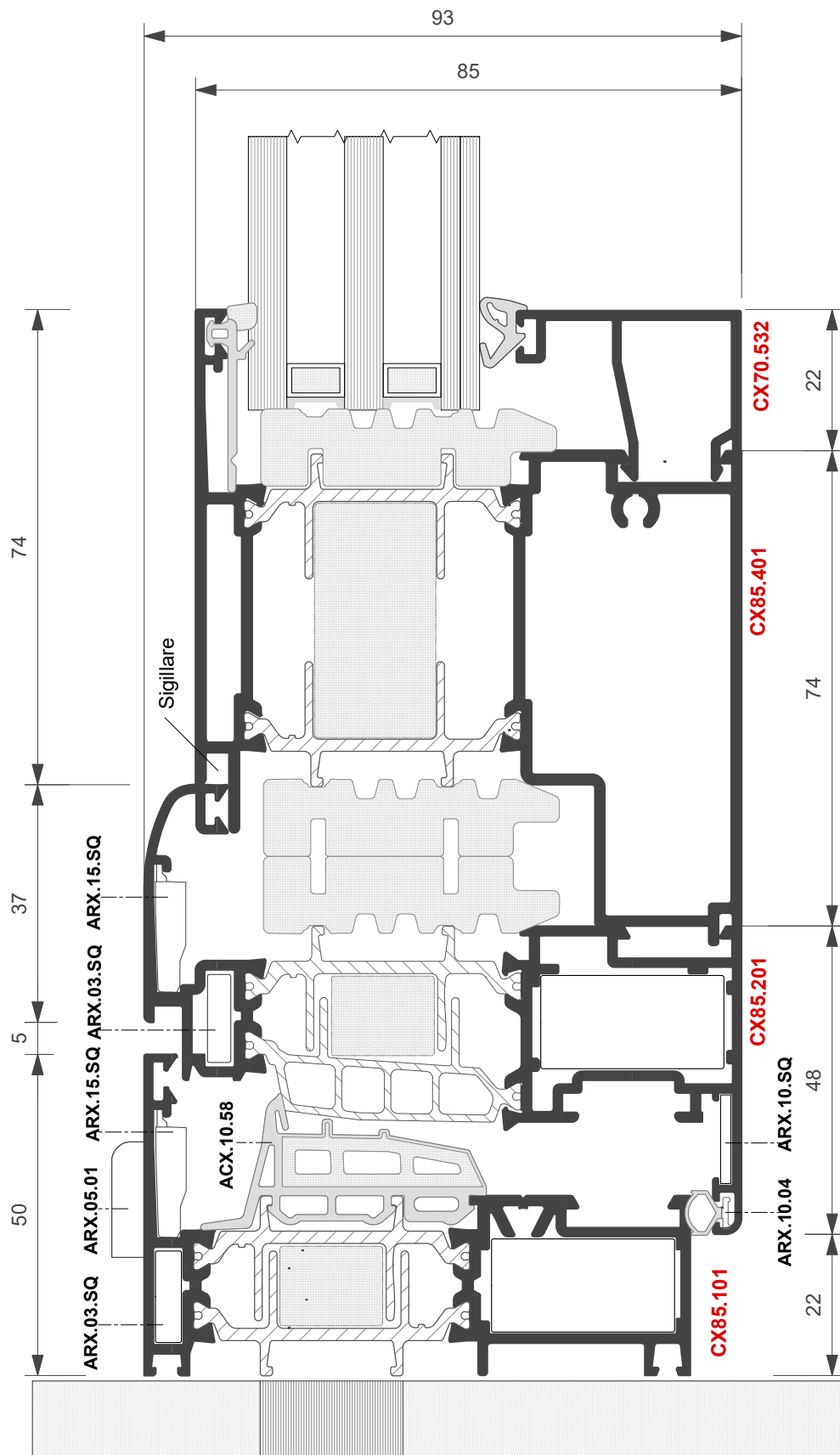


FINESTRA A DUE ANTE



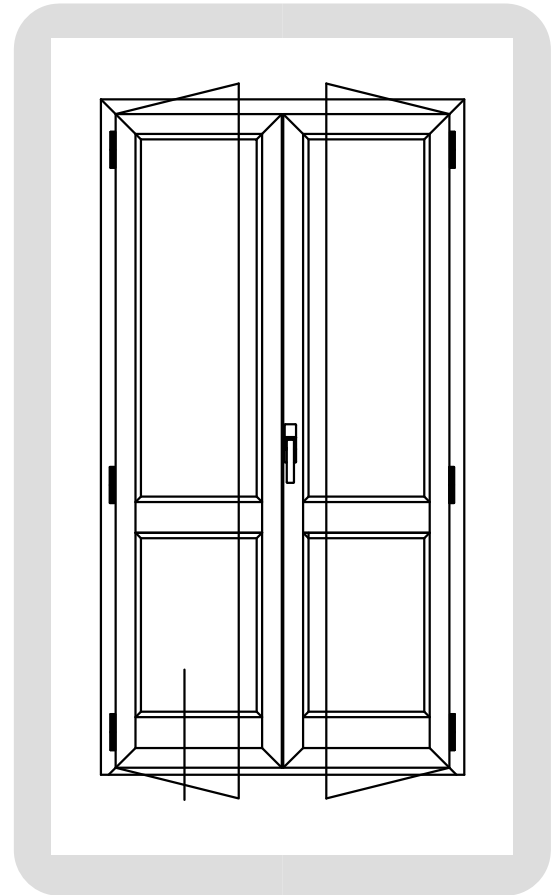
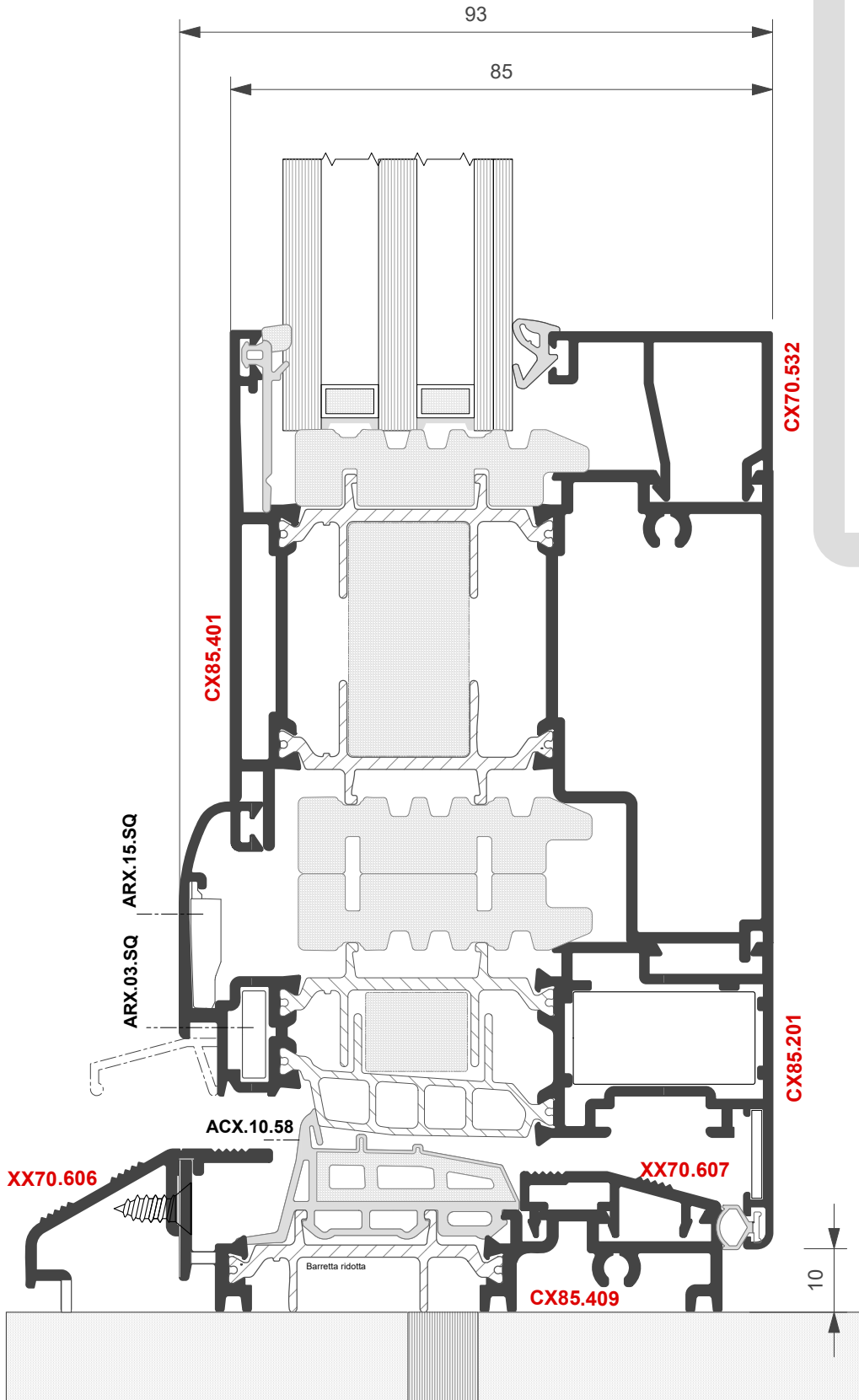


PORTA BALCONE A DUE ANTE



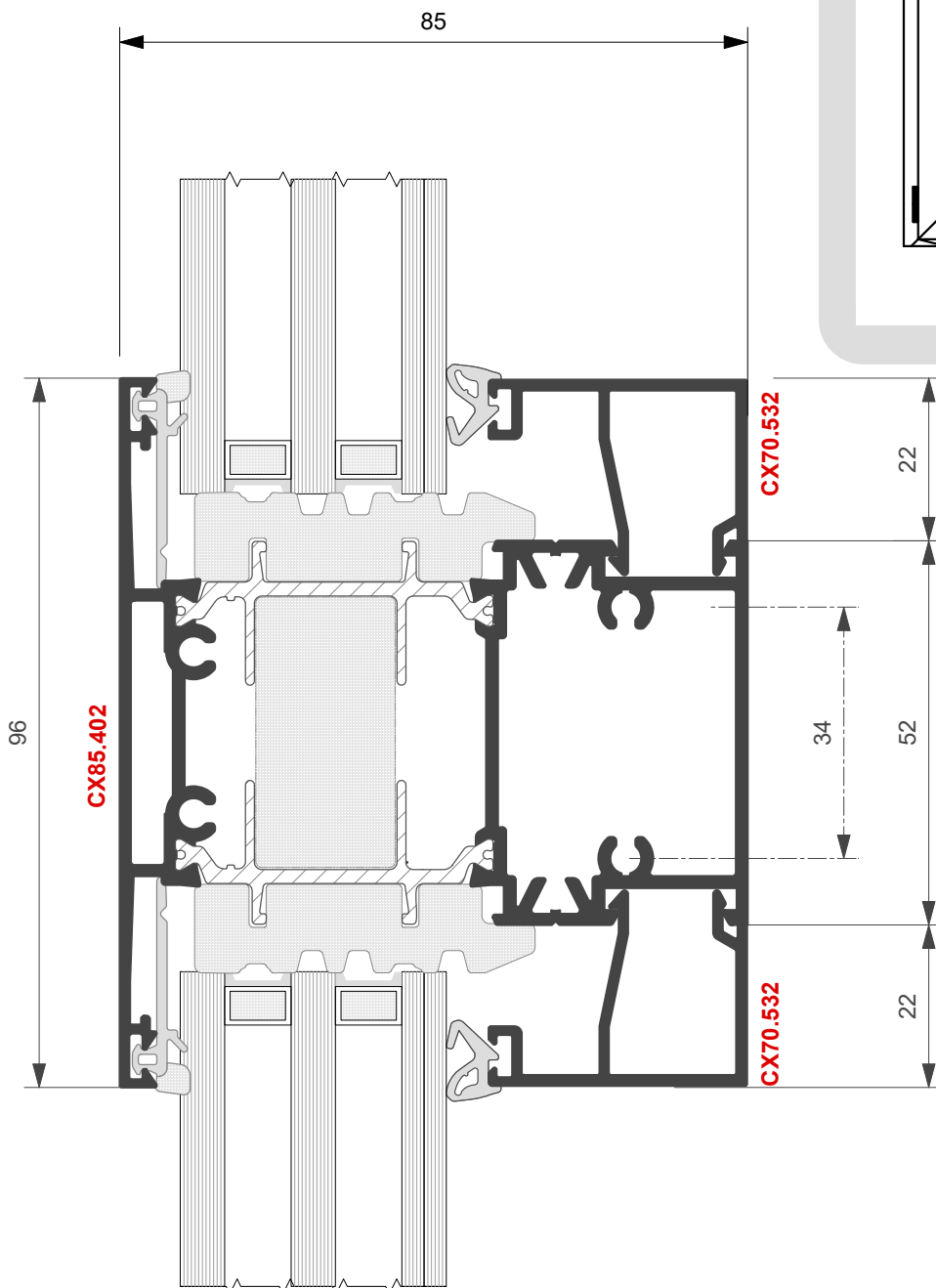
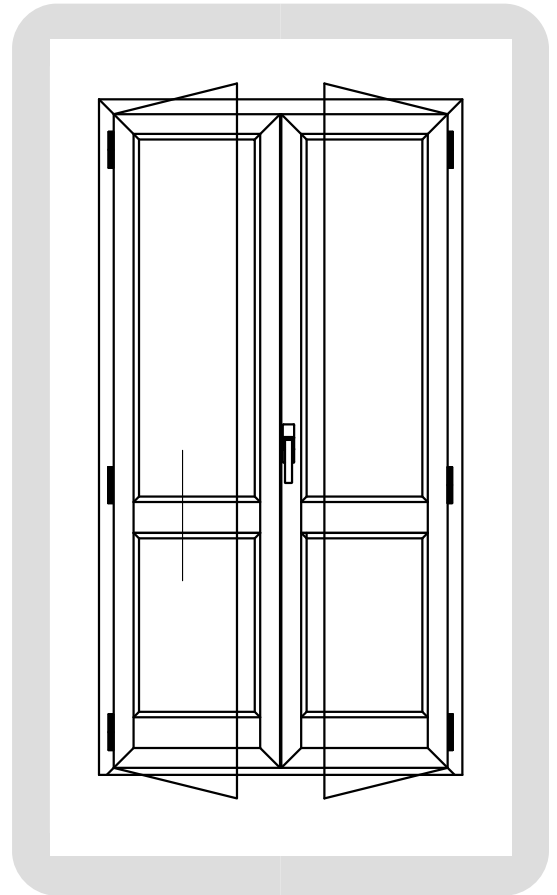


PORTA BALCONE A DUE ANTE
con soglia bassa



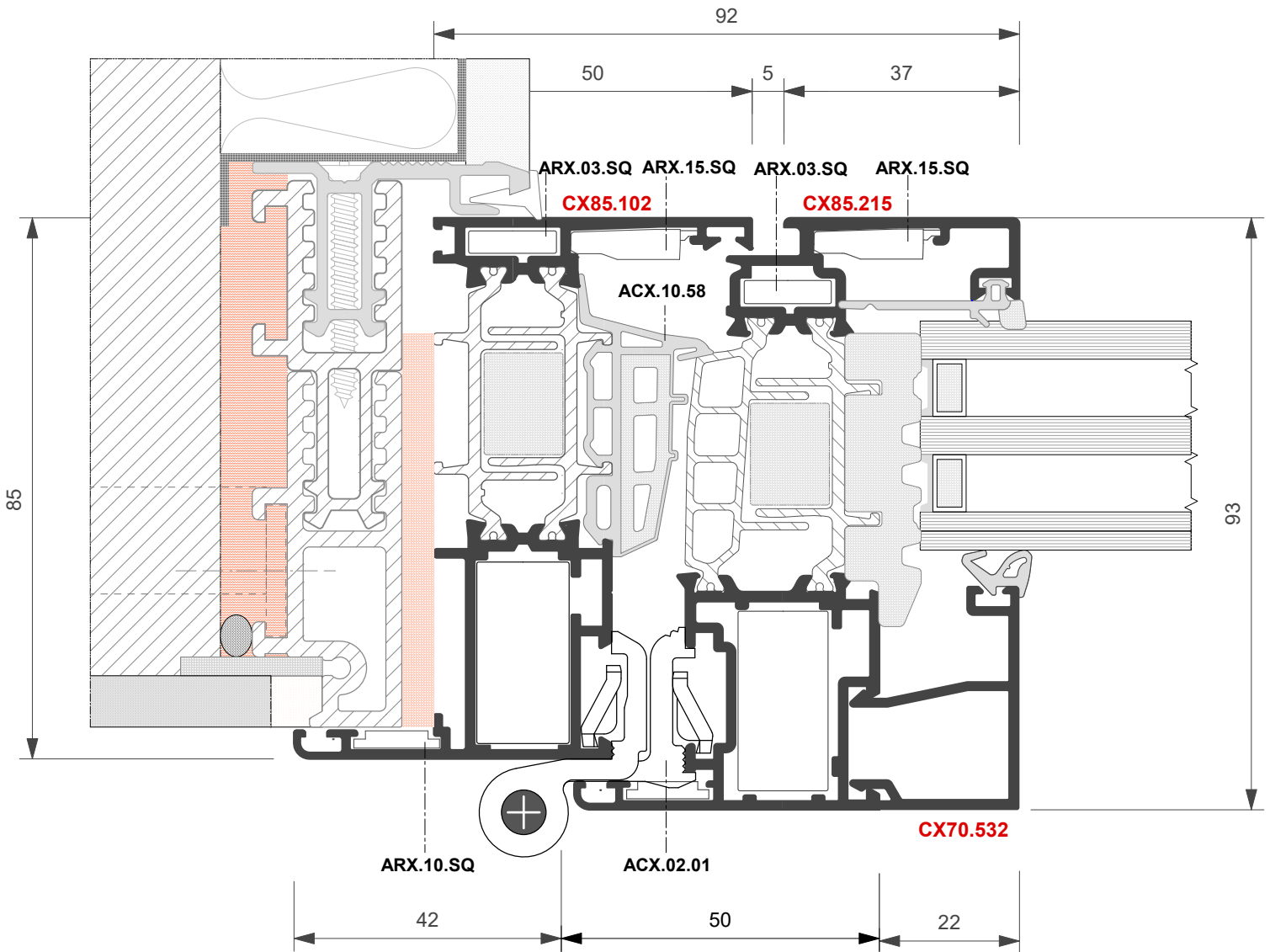
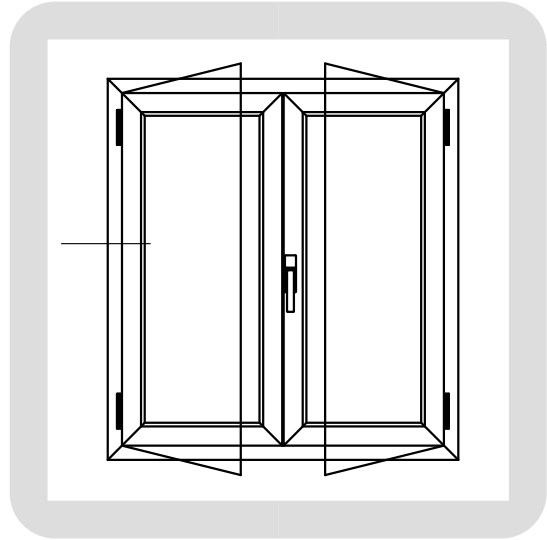


PORTA BALCONE A DUE ANTE



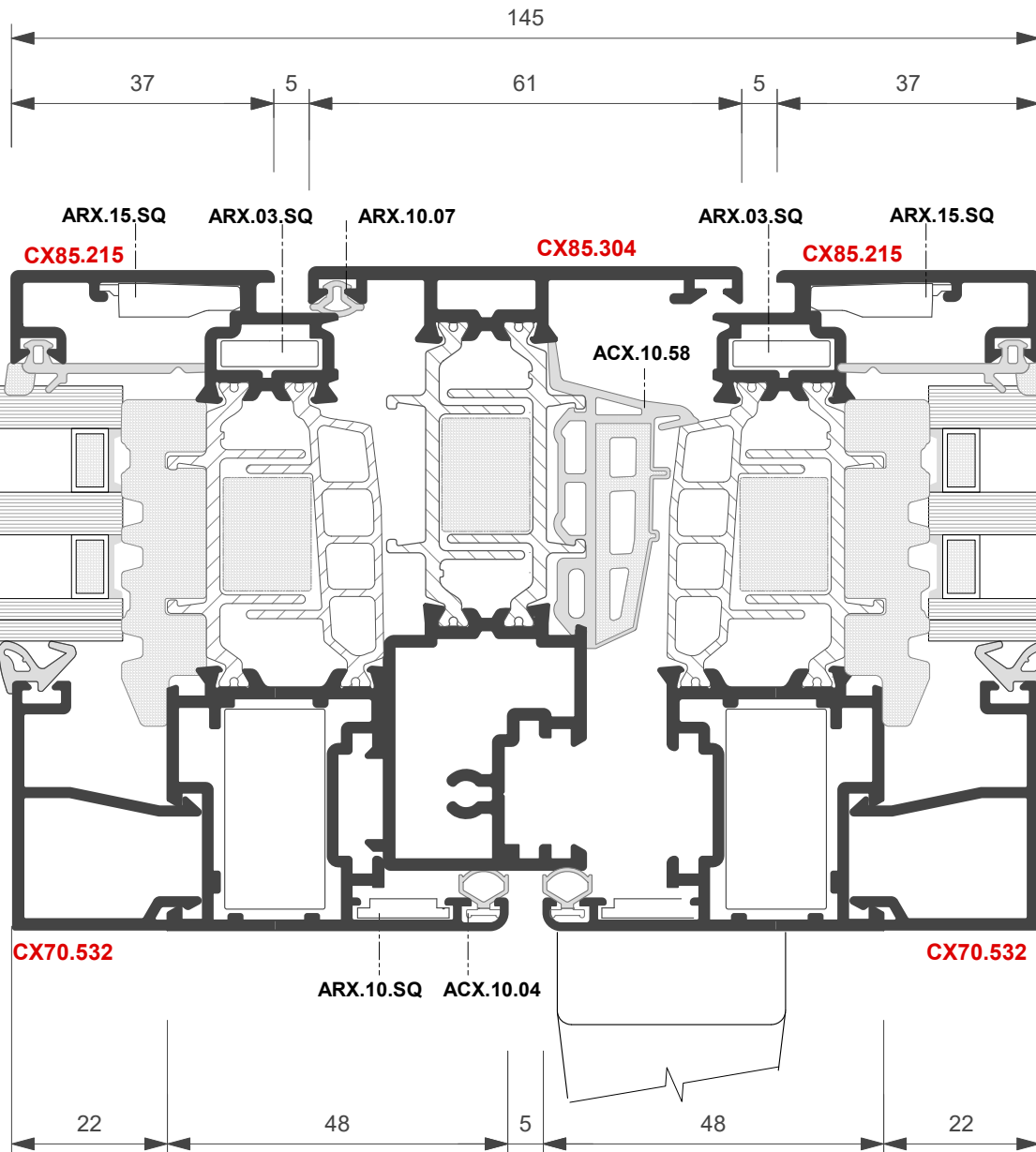
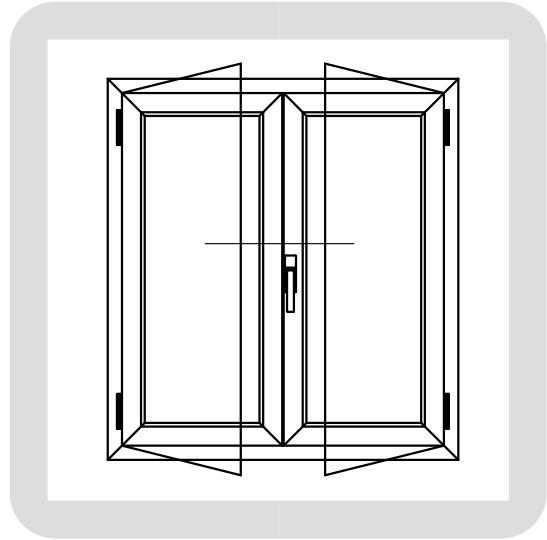


FINESTRA A DUE ANTE



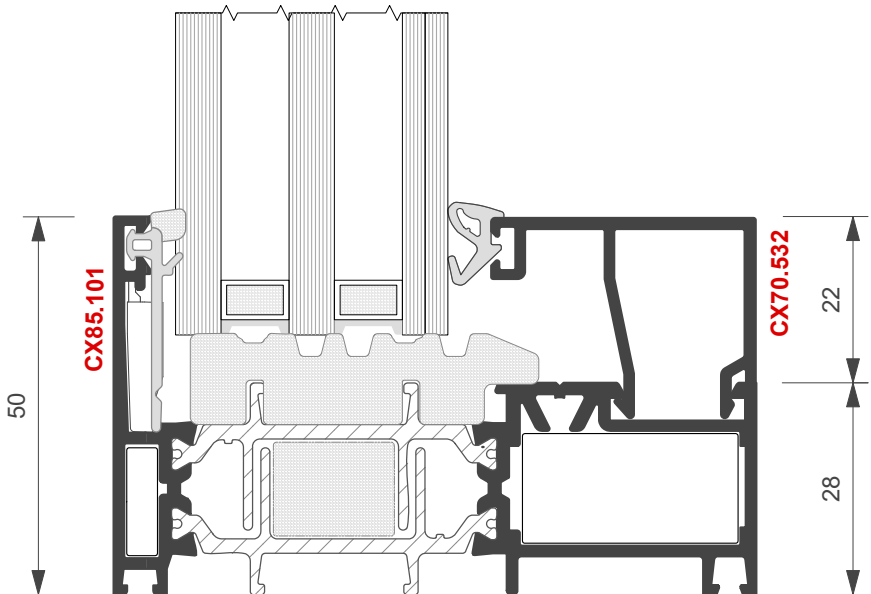
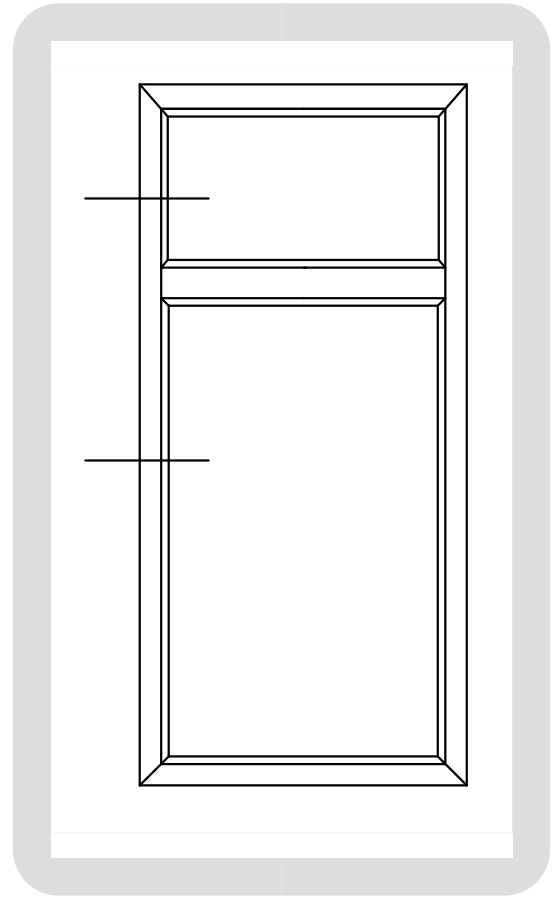
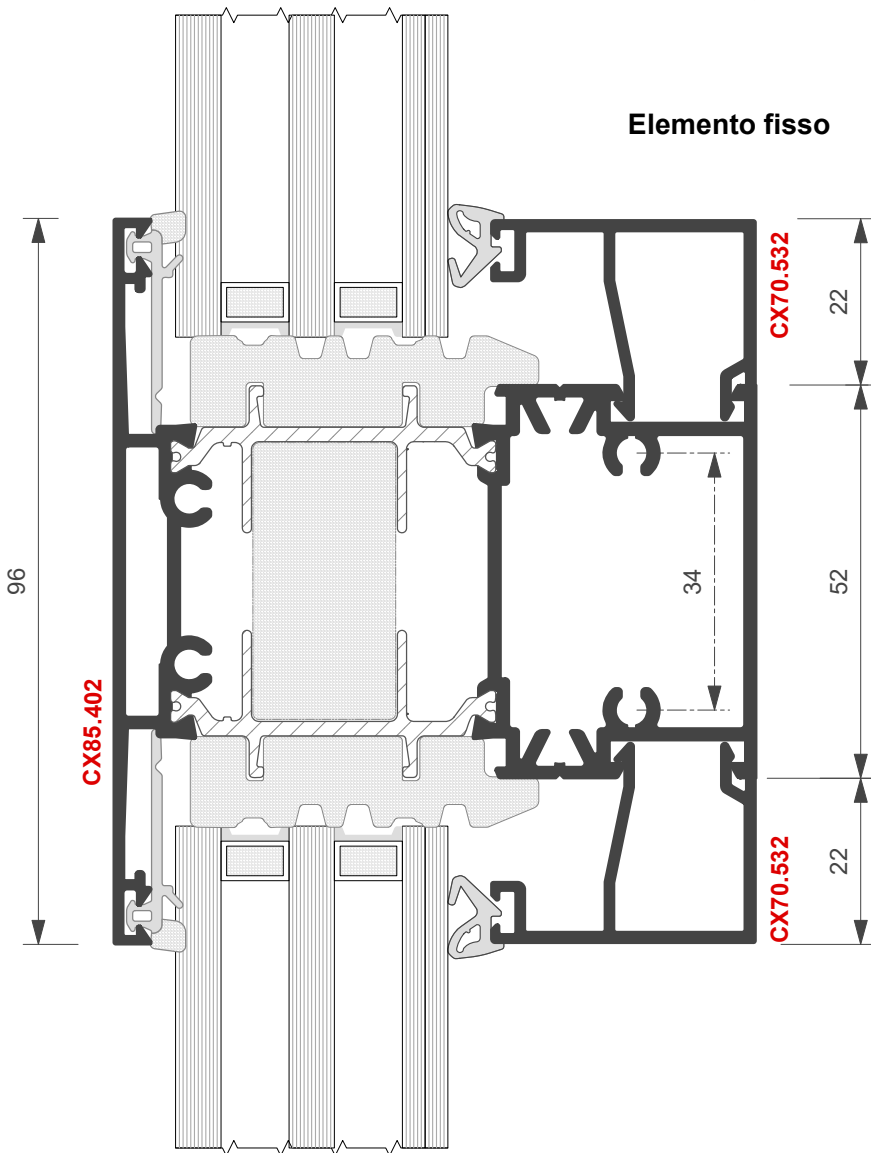


FINESTRA A DUE ANTE





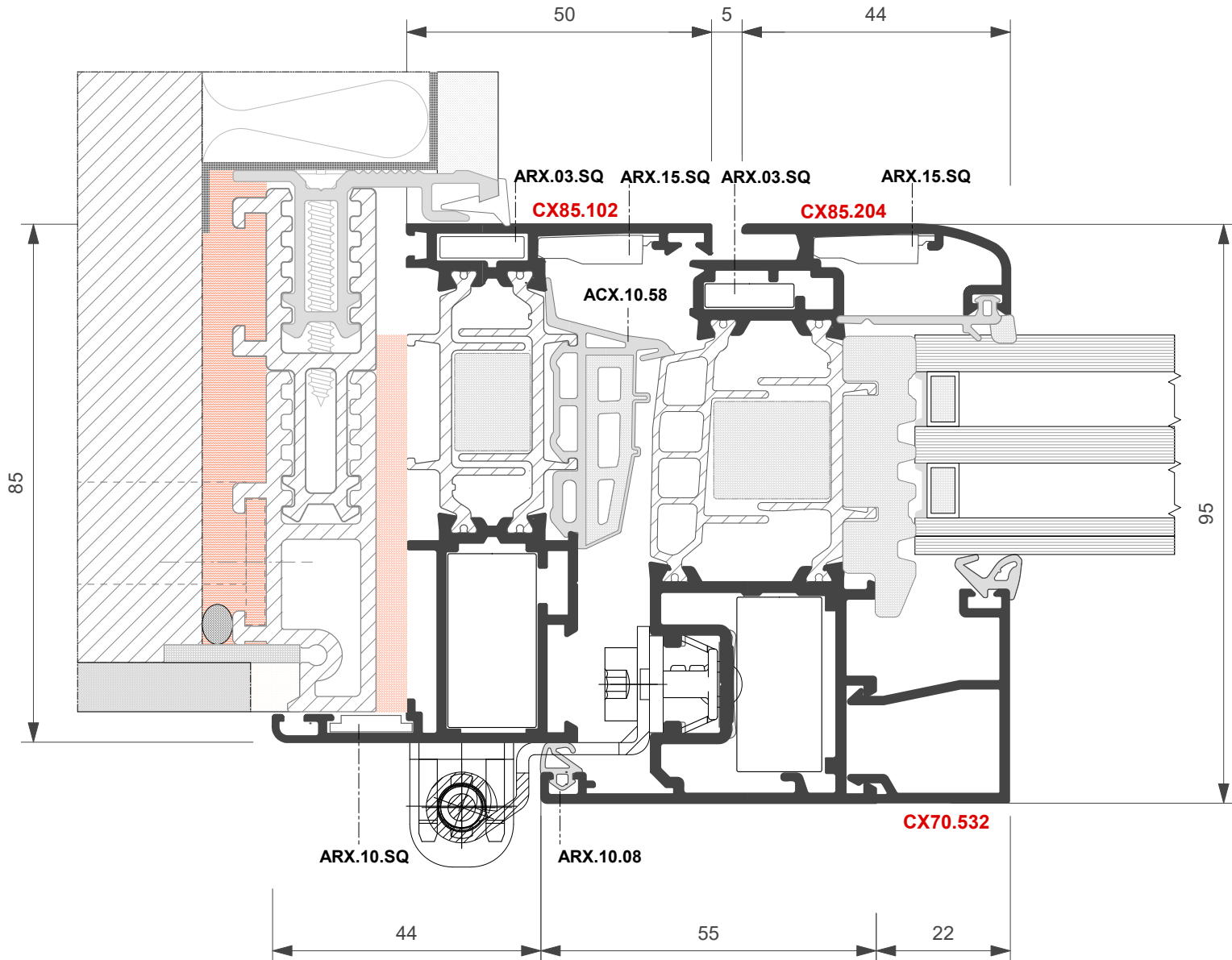
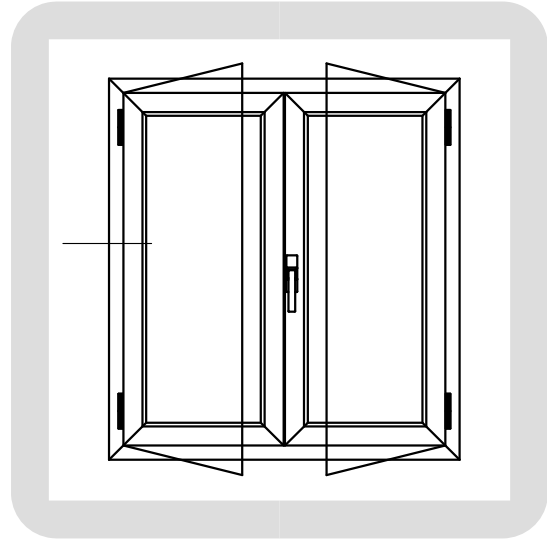
Elemento fisso





Ferramenta a nastro

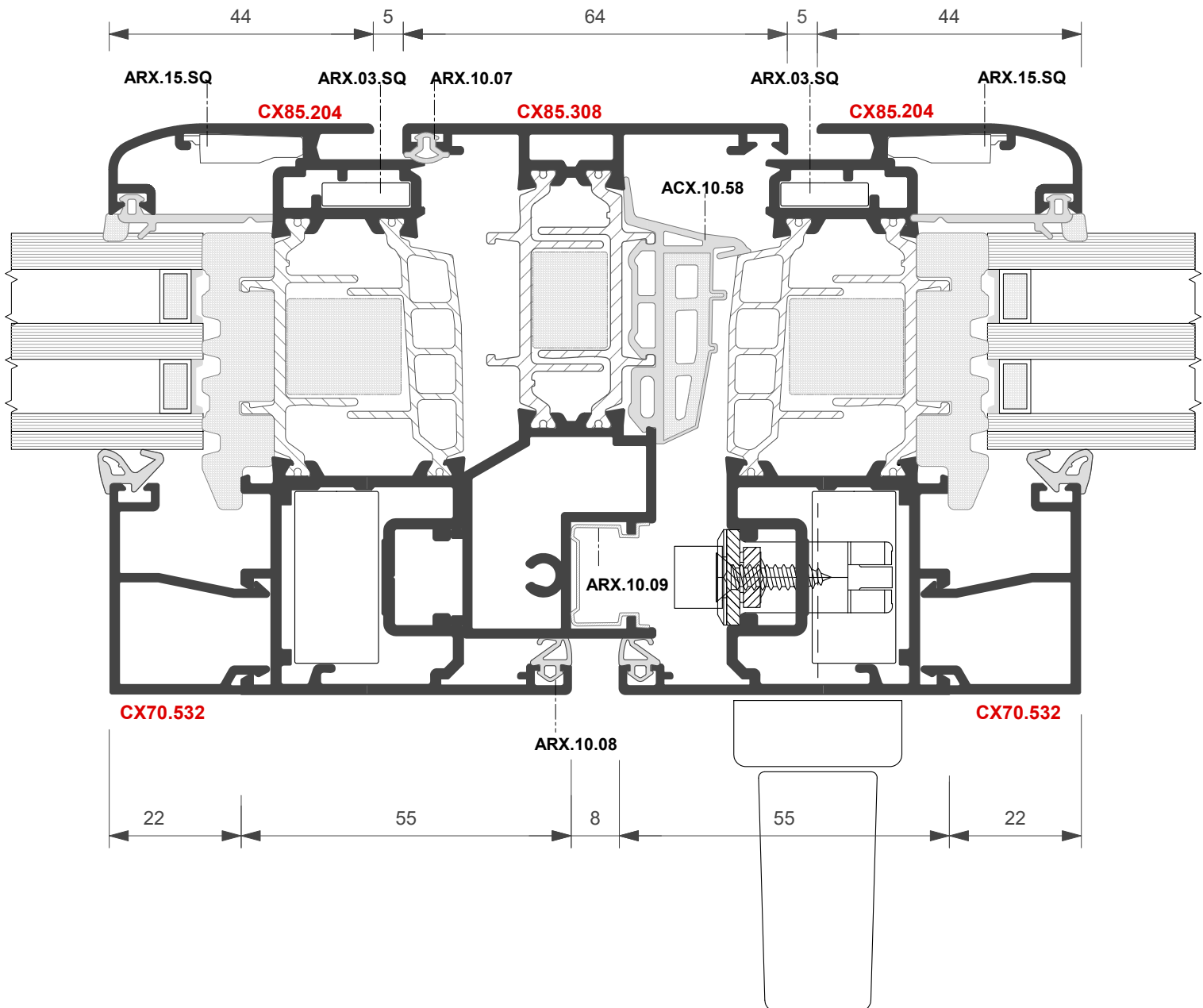
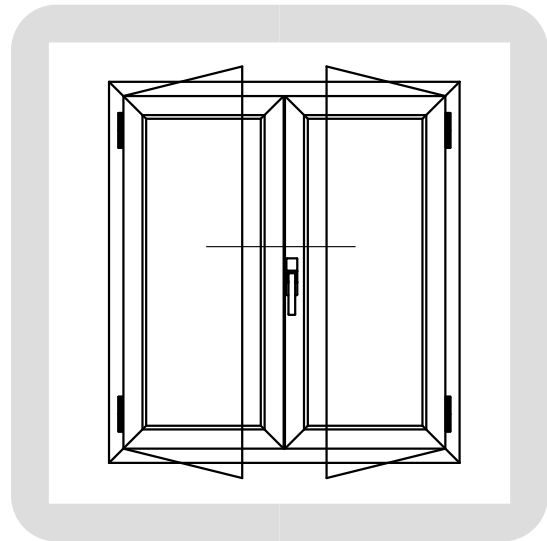
FINESTRA A DUE ANTE





Ferramenta a nastro

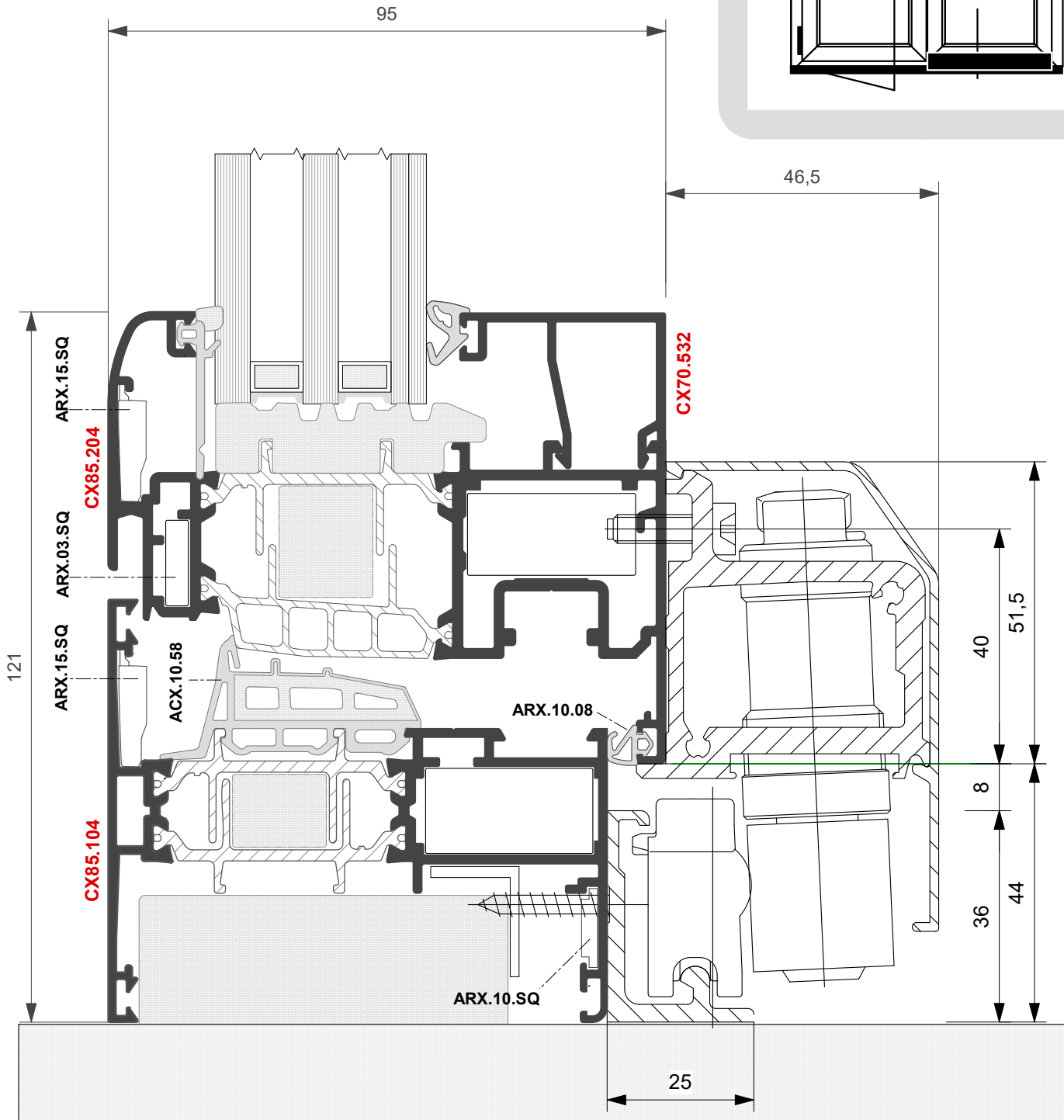
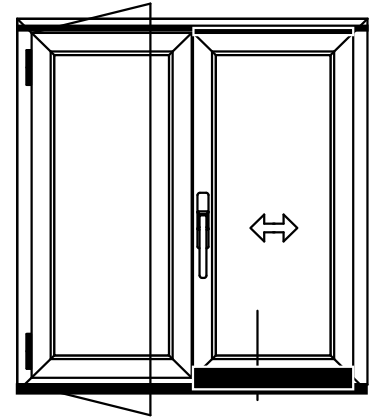
FINESTRA A DUE ANTE





Ferramenta a nastro

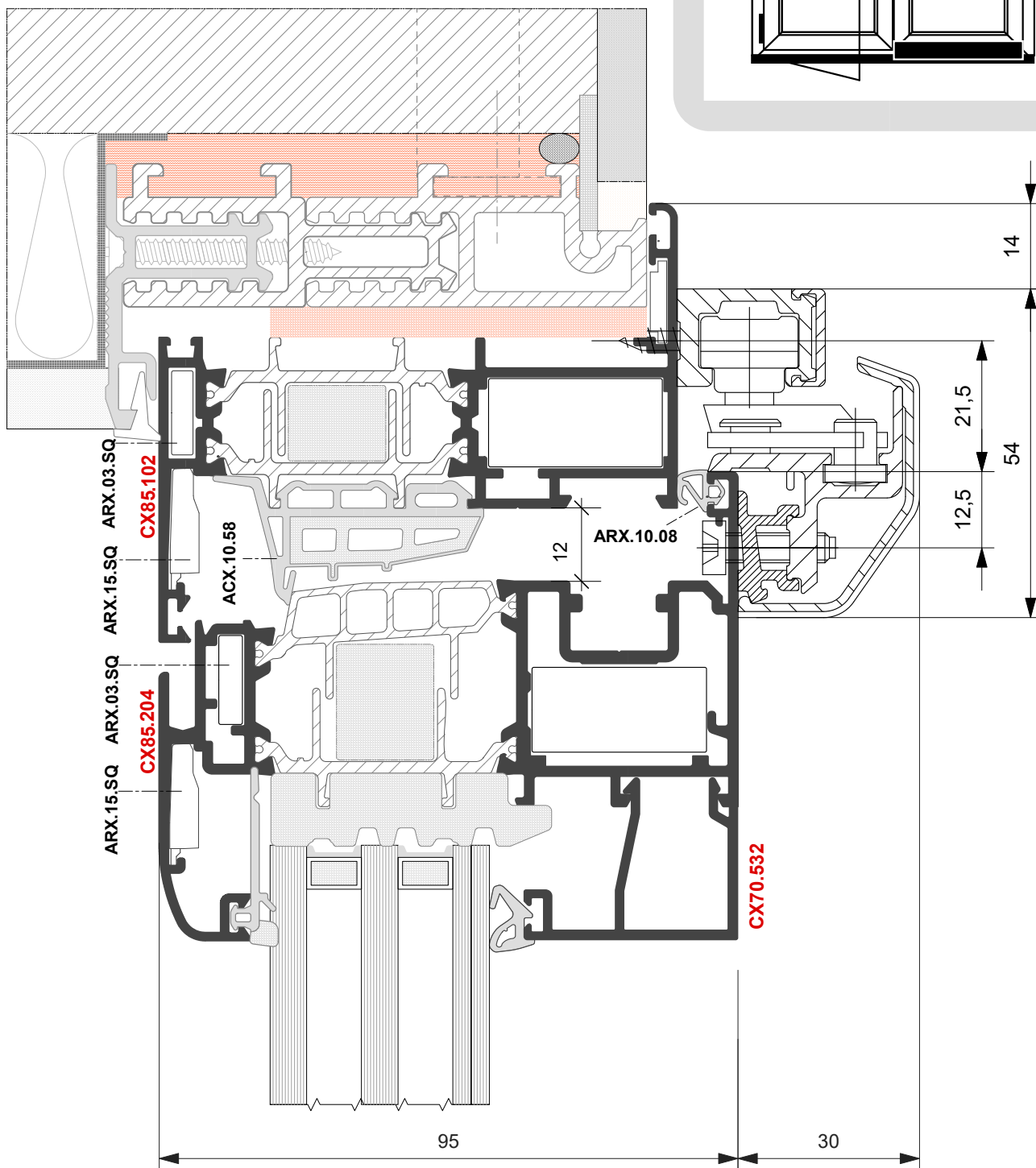
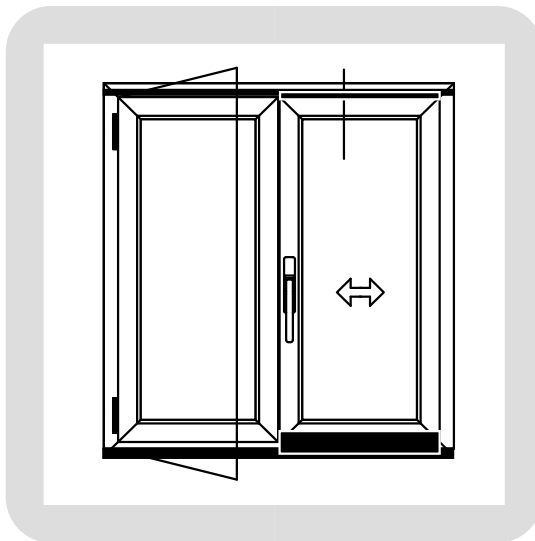
FINESTRA A DUE ANTE
Scorrevole in parallelo





Ferramenta a nastro

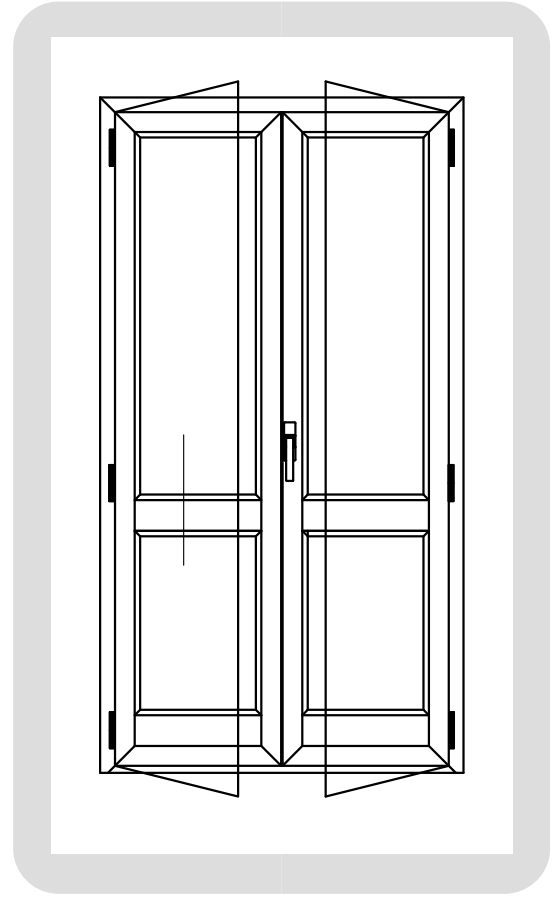
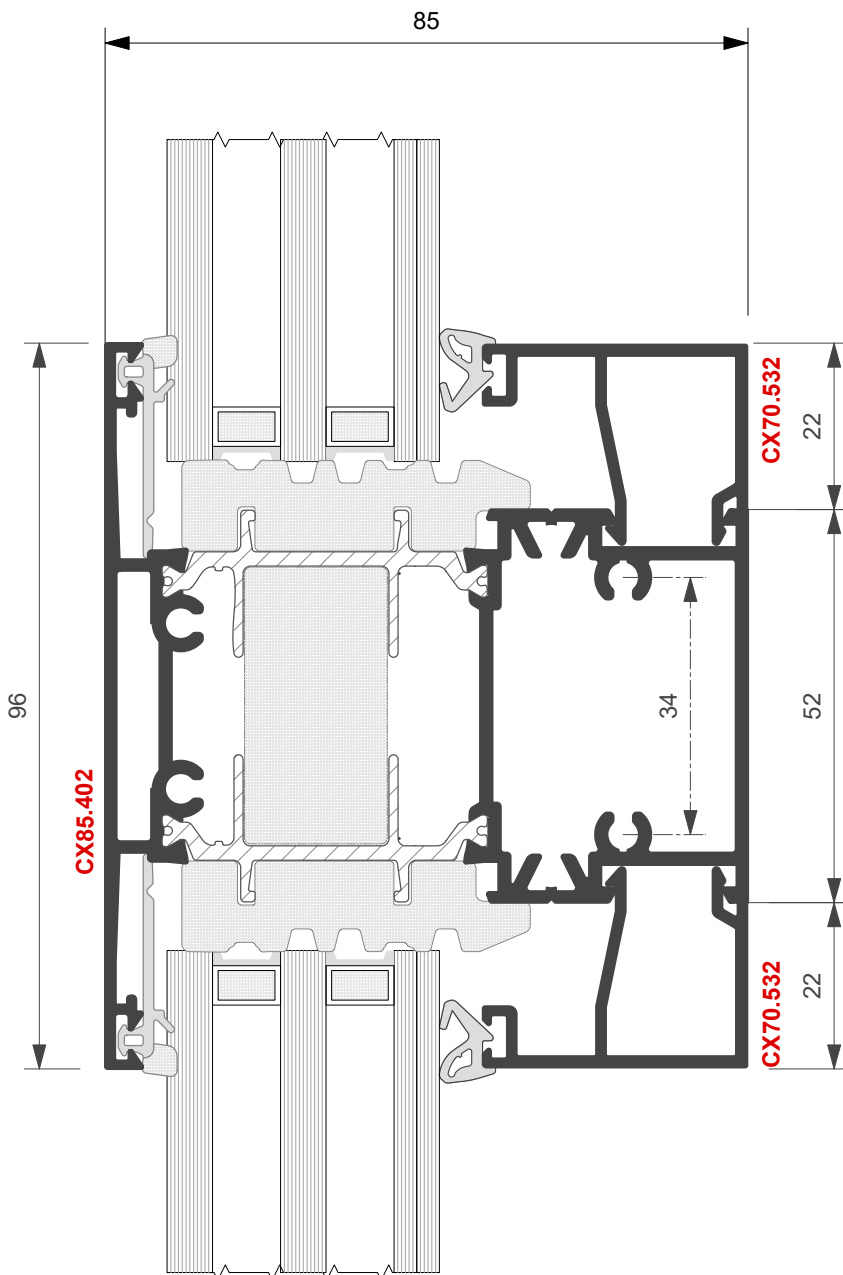
FINESTRA A DUE ANTE
Scorrevole in parallelo





Ferramenta a nastro

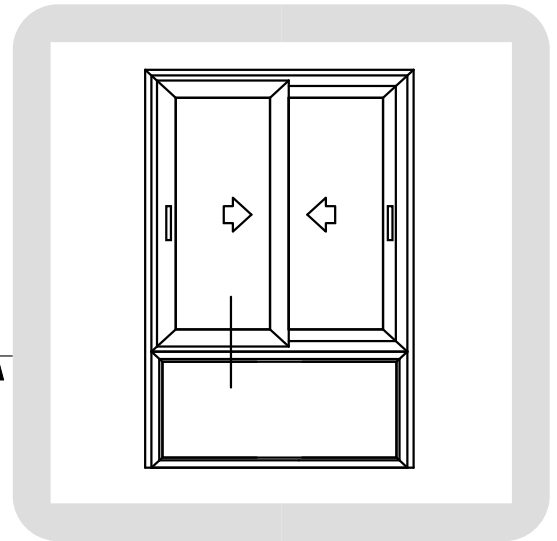
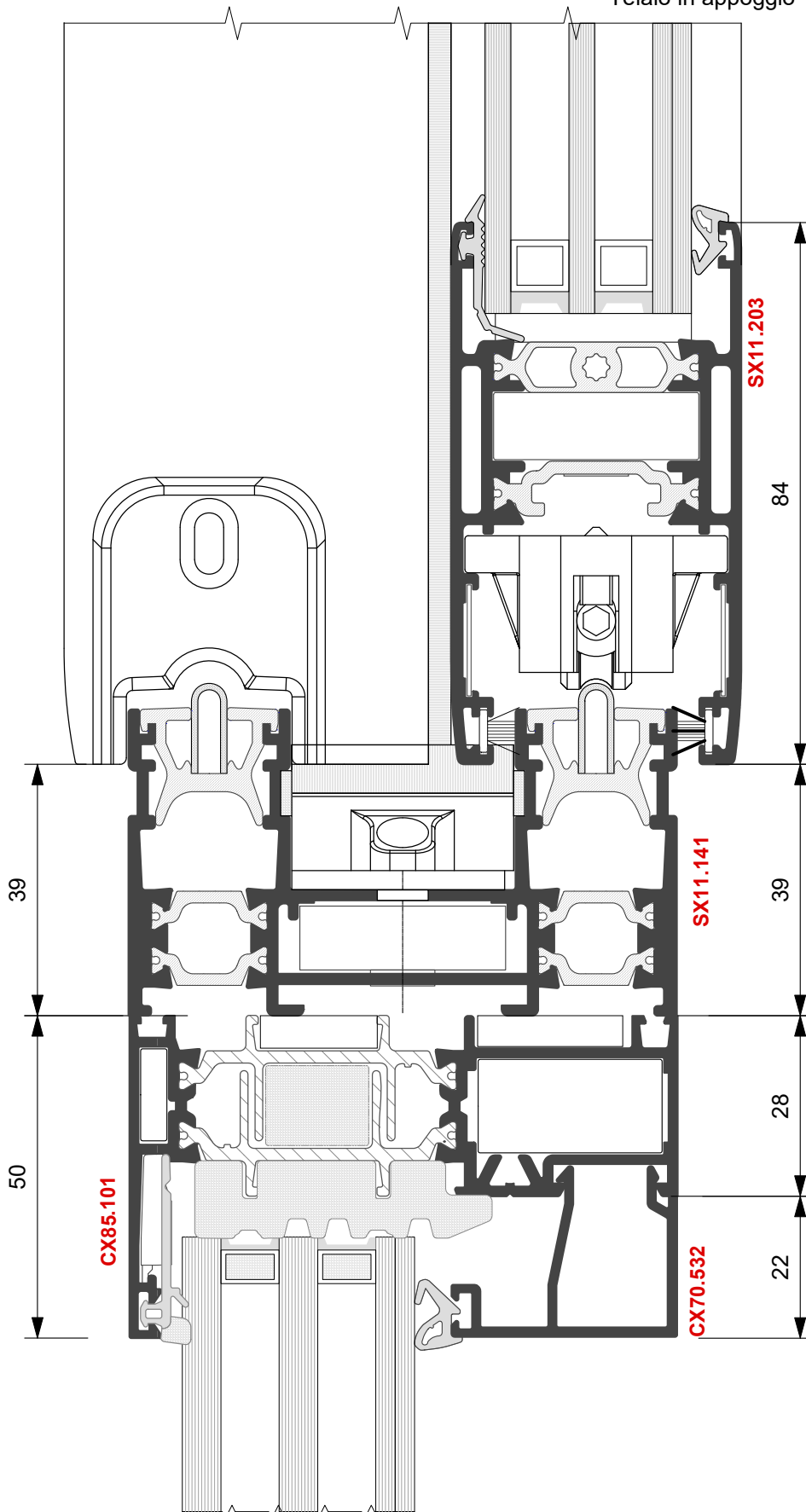
PORTA BALCONE A DUE ANTE





ABBINAMENTO CON SCORREVOLE SX 110

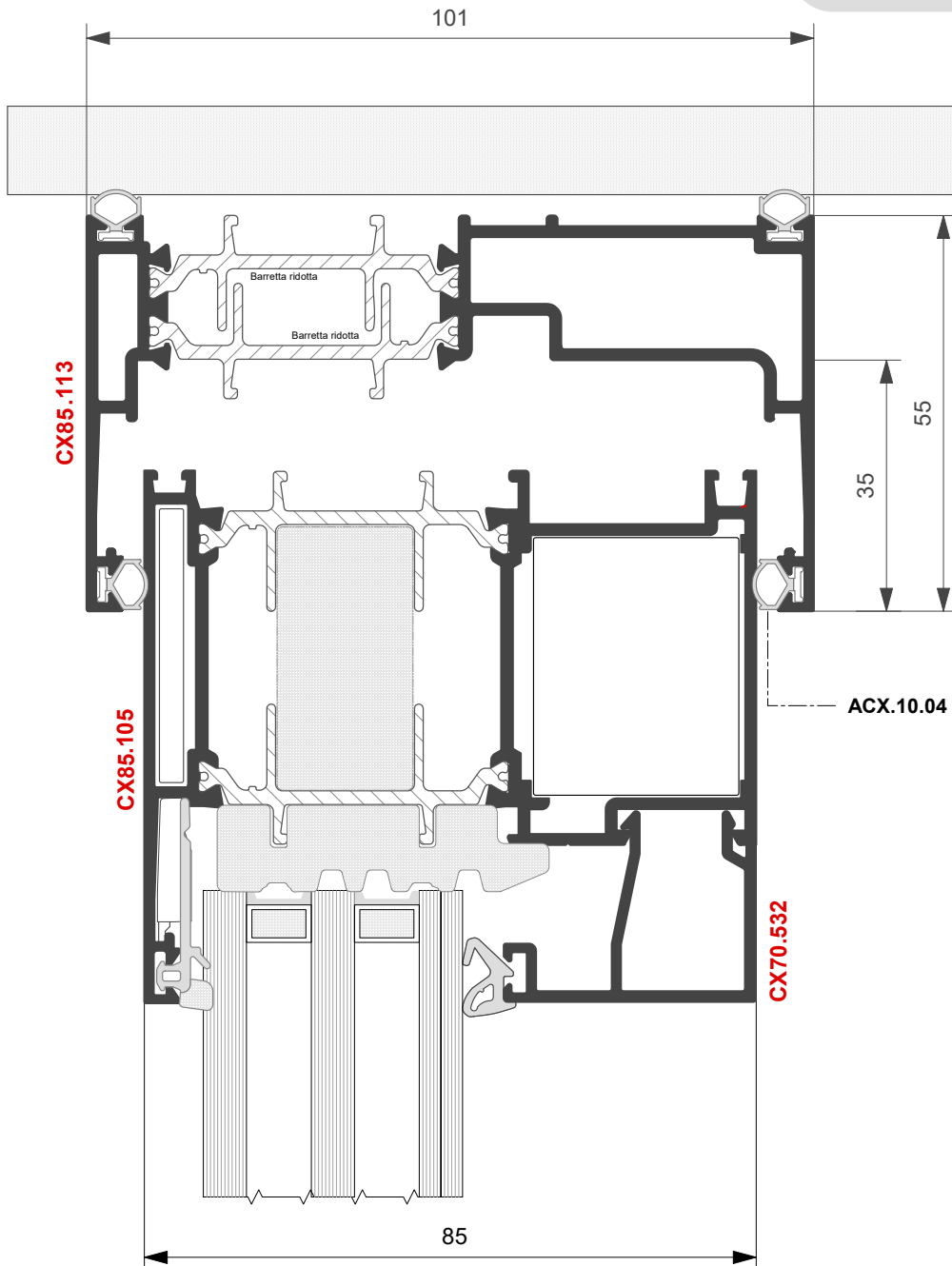
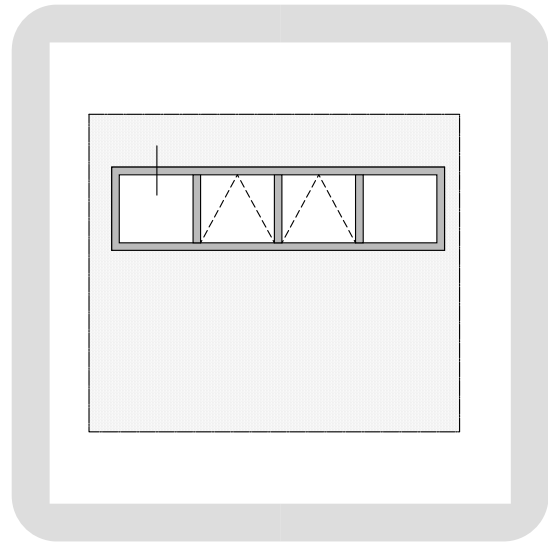
Telaio in appoggio



Per i riferimenti della serie SX 110 consultare il relativo catalogo.

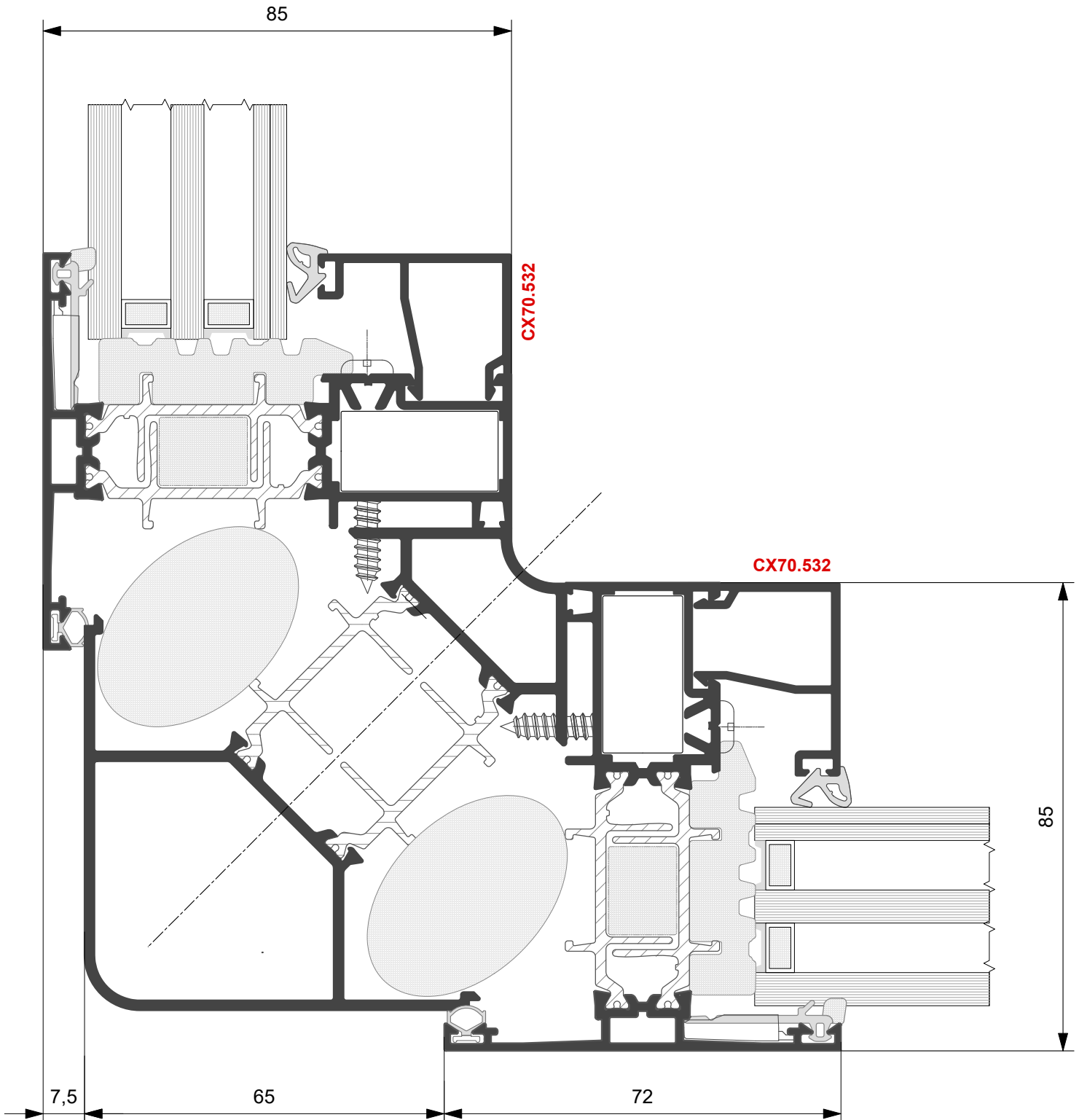


TELAI COMPENSAZIONE



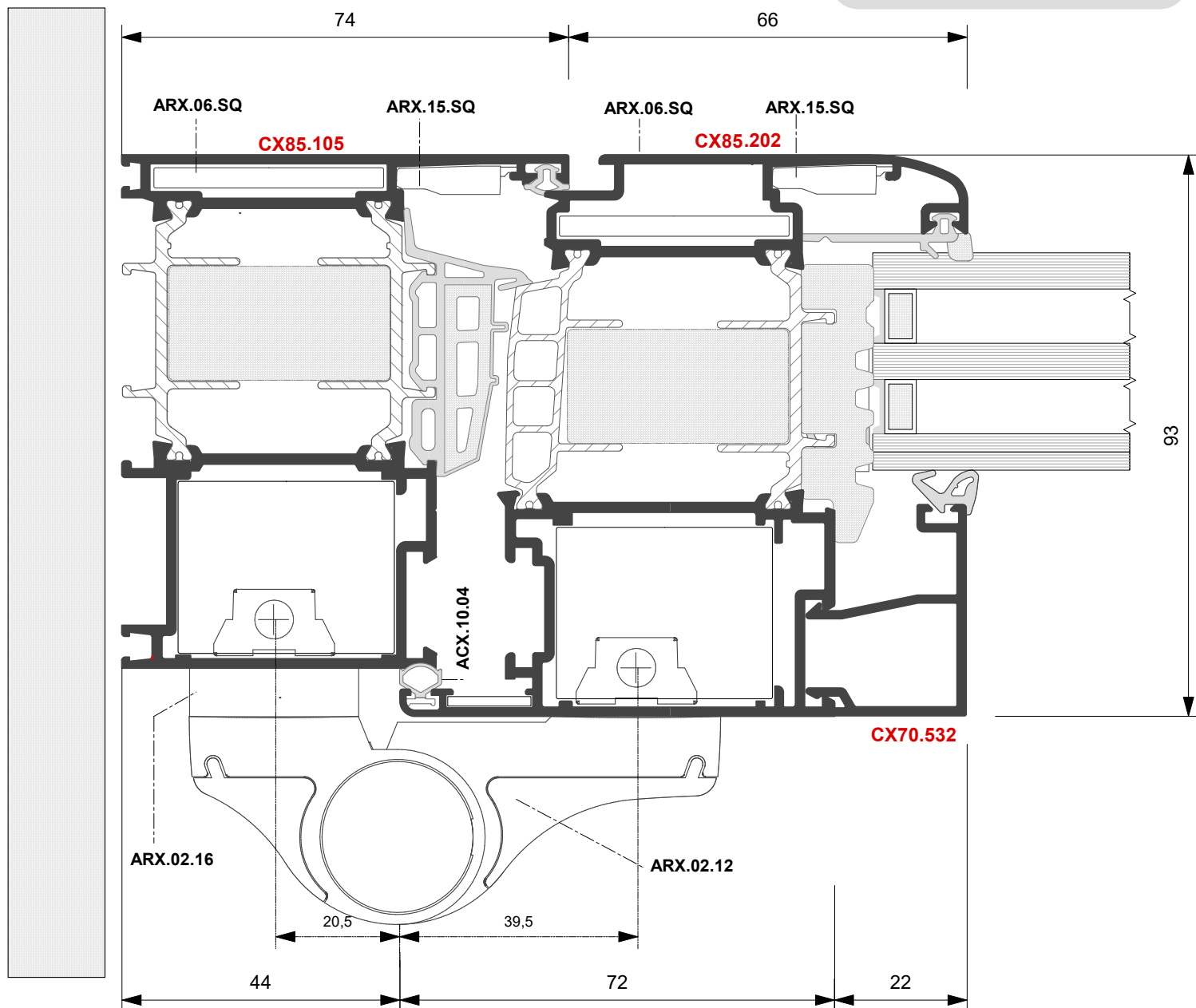
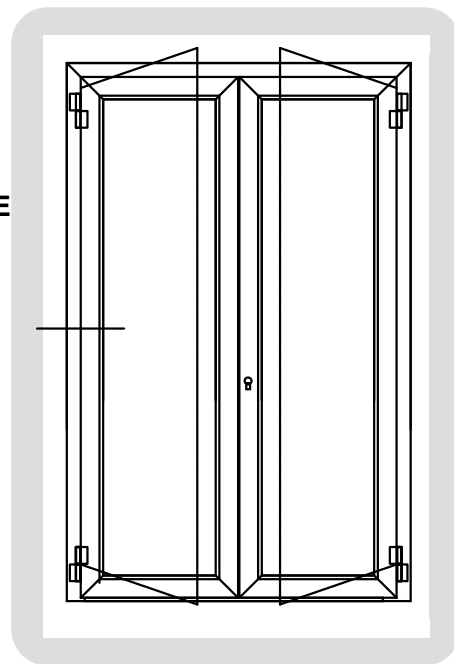


PROFILO UNIVERSALE PER ANGOLO A 90°



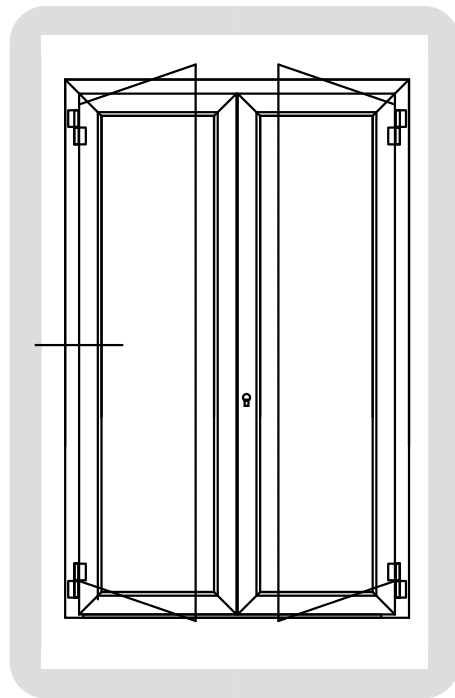
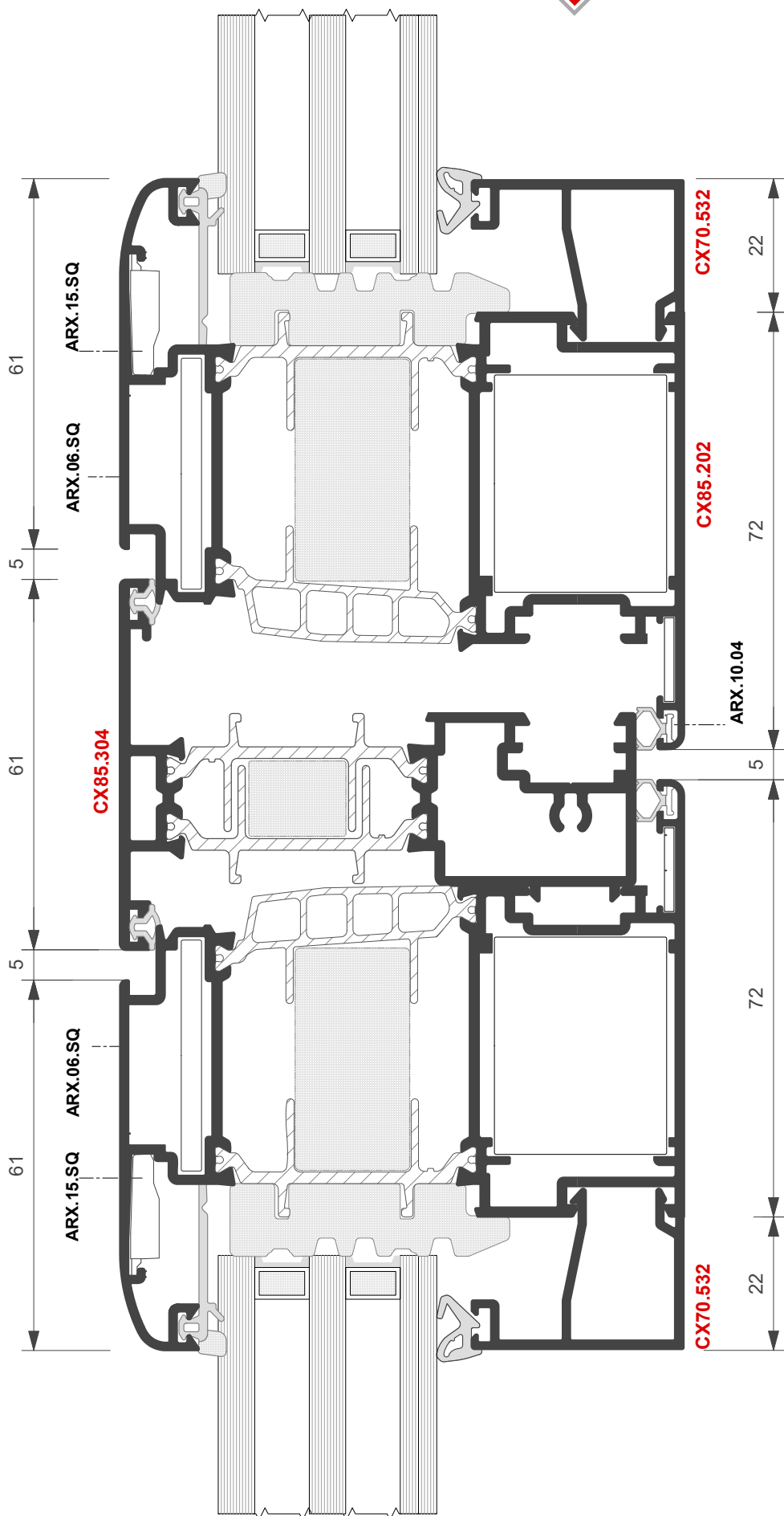


PORTA DI INGRESSO A 2 ANTE



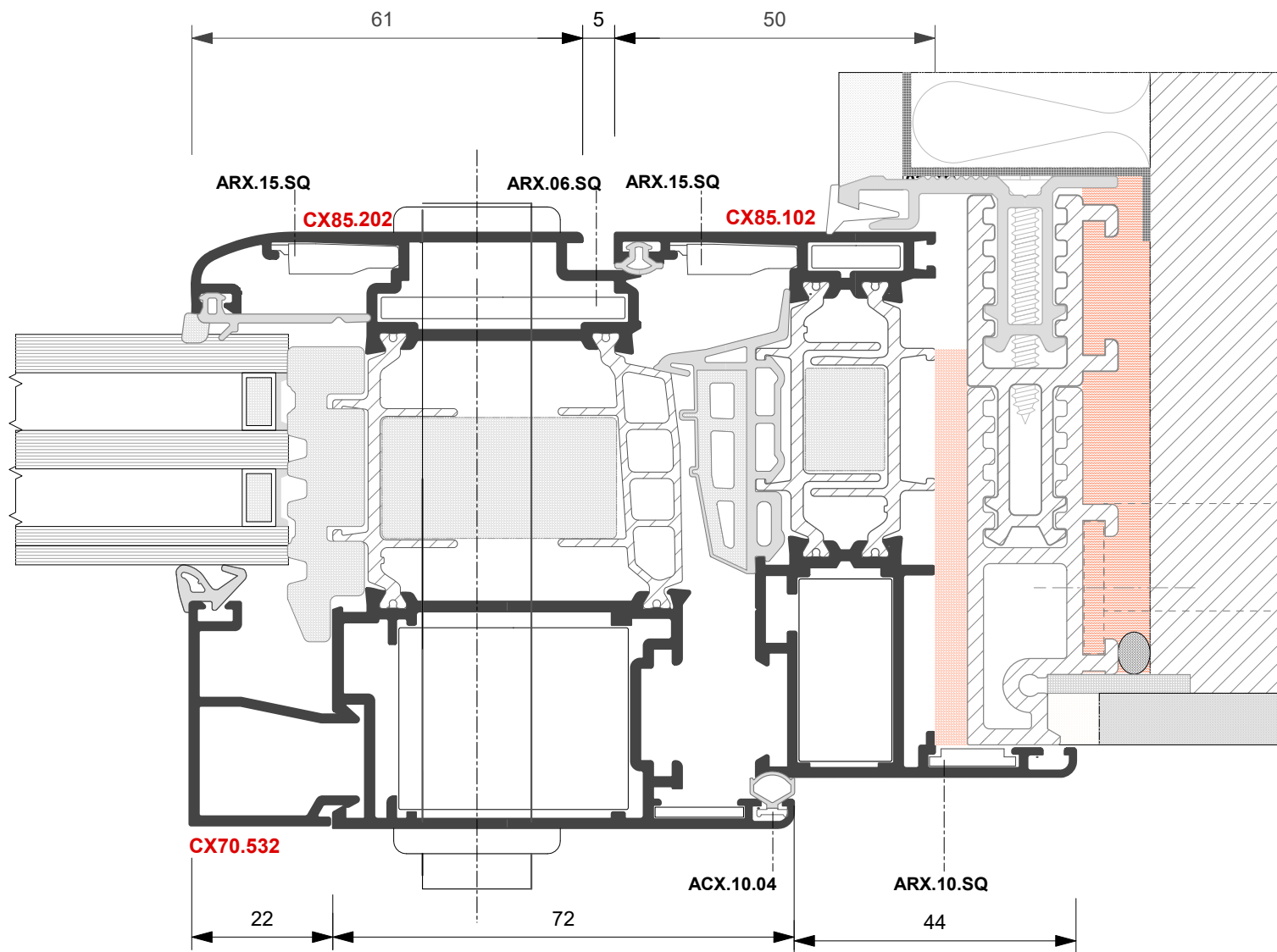
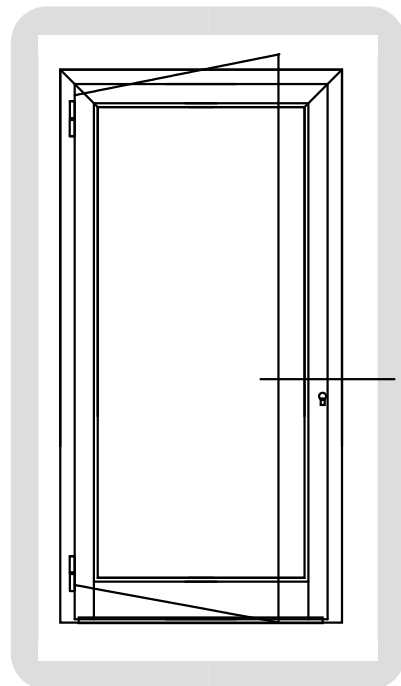


PORTA DI INGRESSO A 2 ANTE



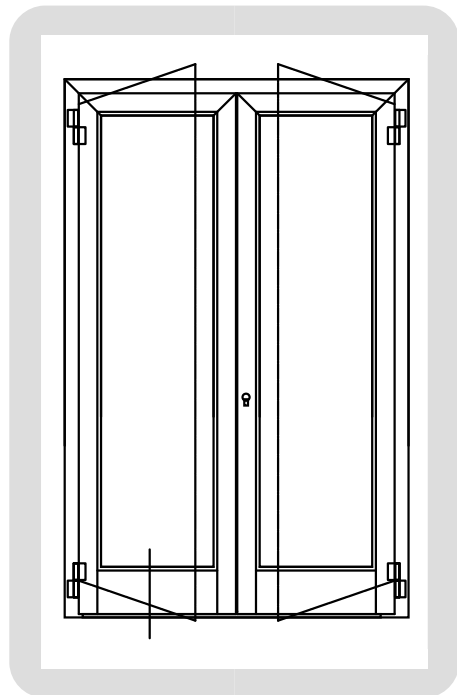
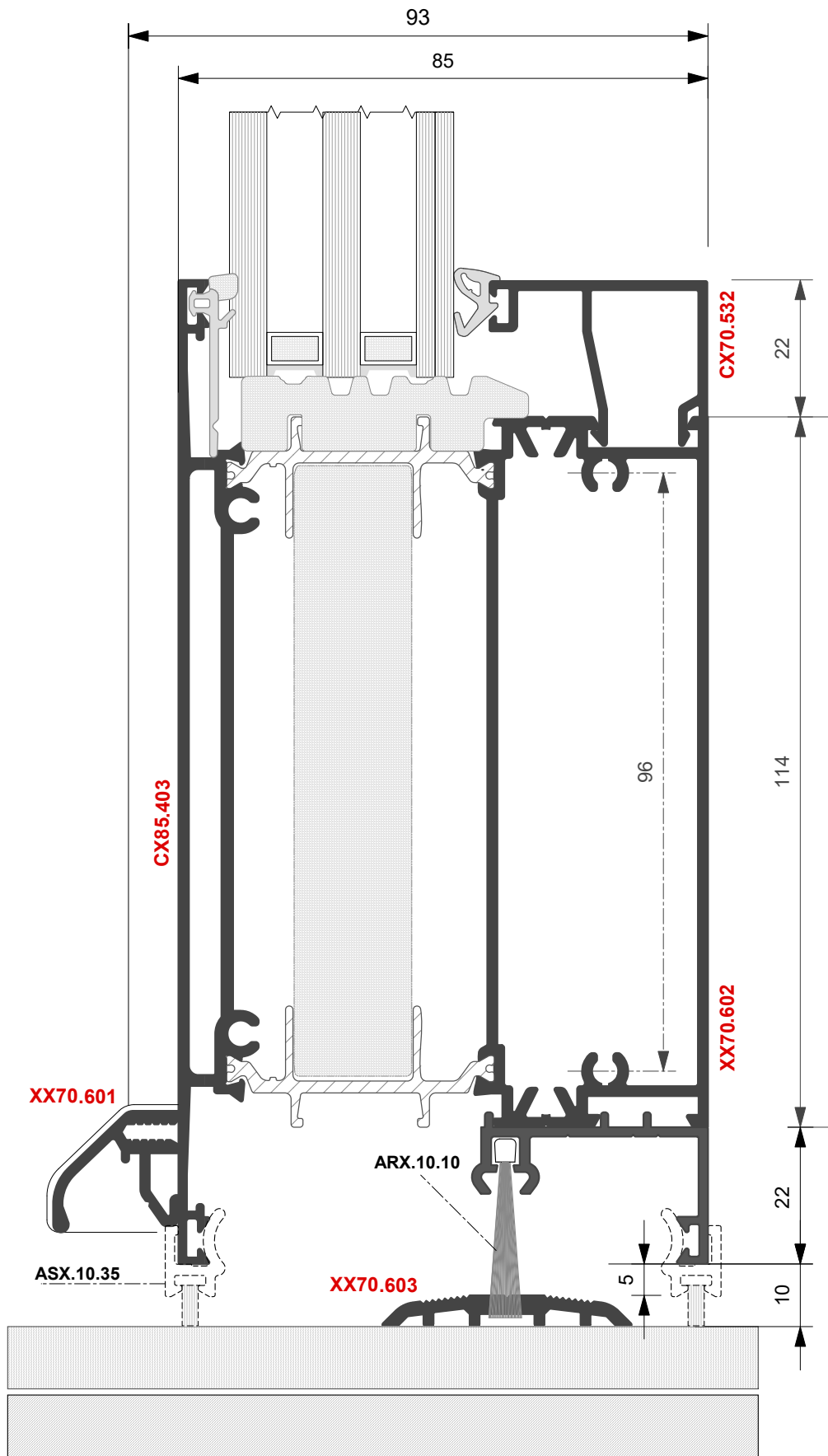


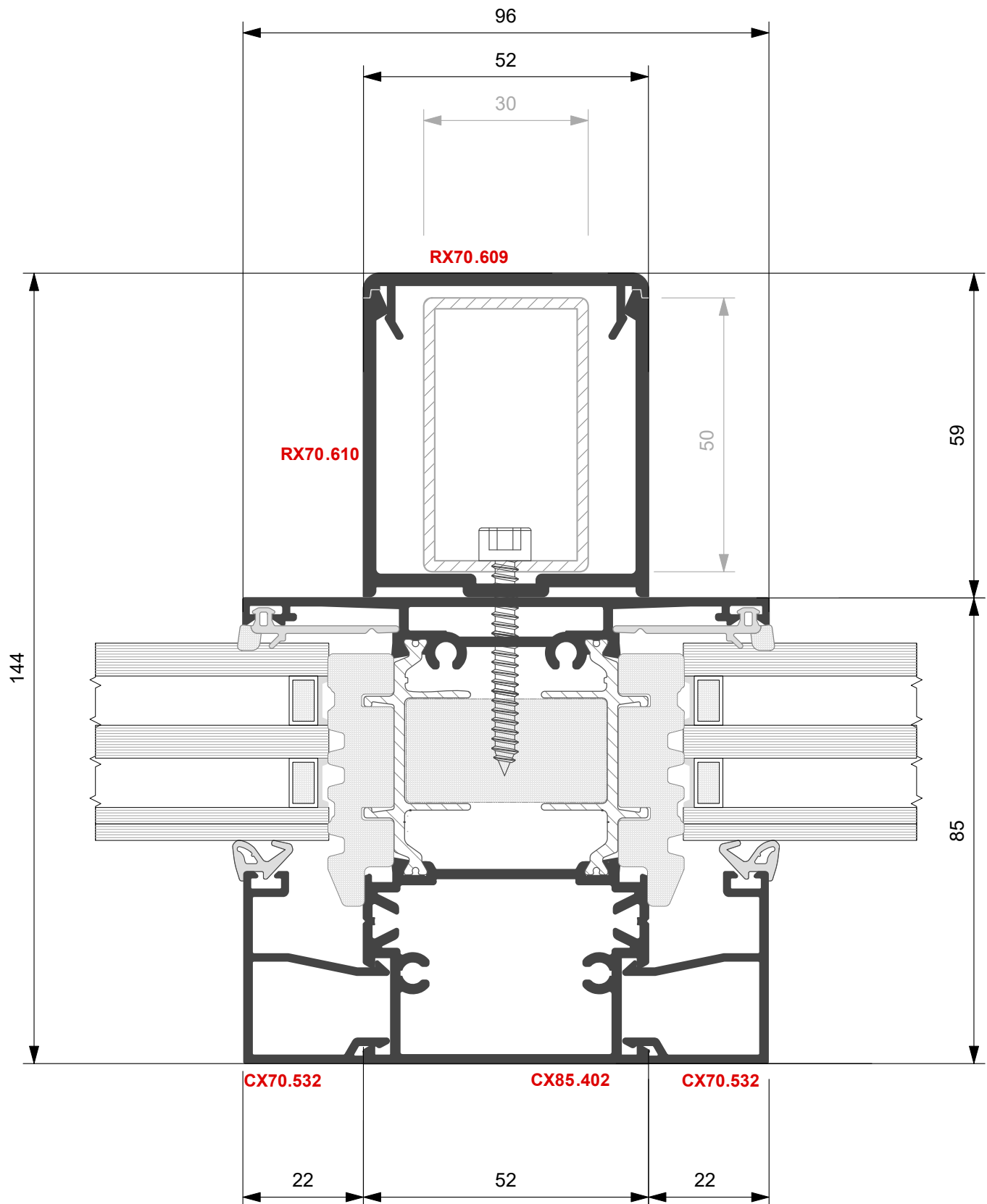
PORTA INGRESSO AD UNA ANTA

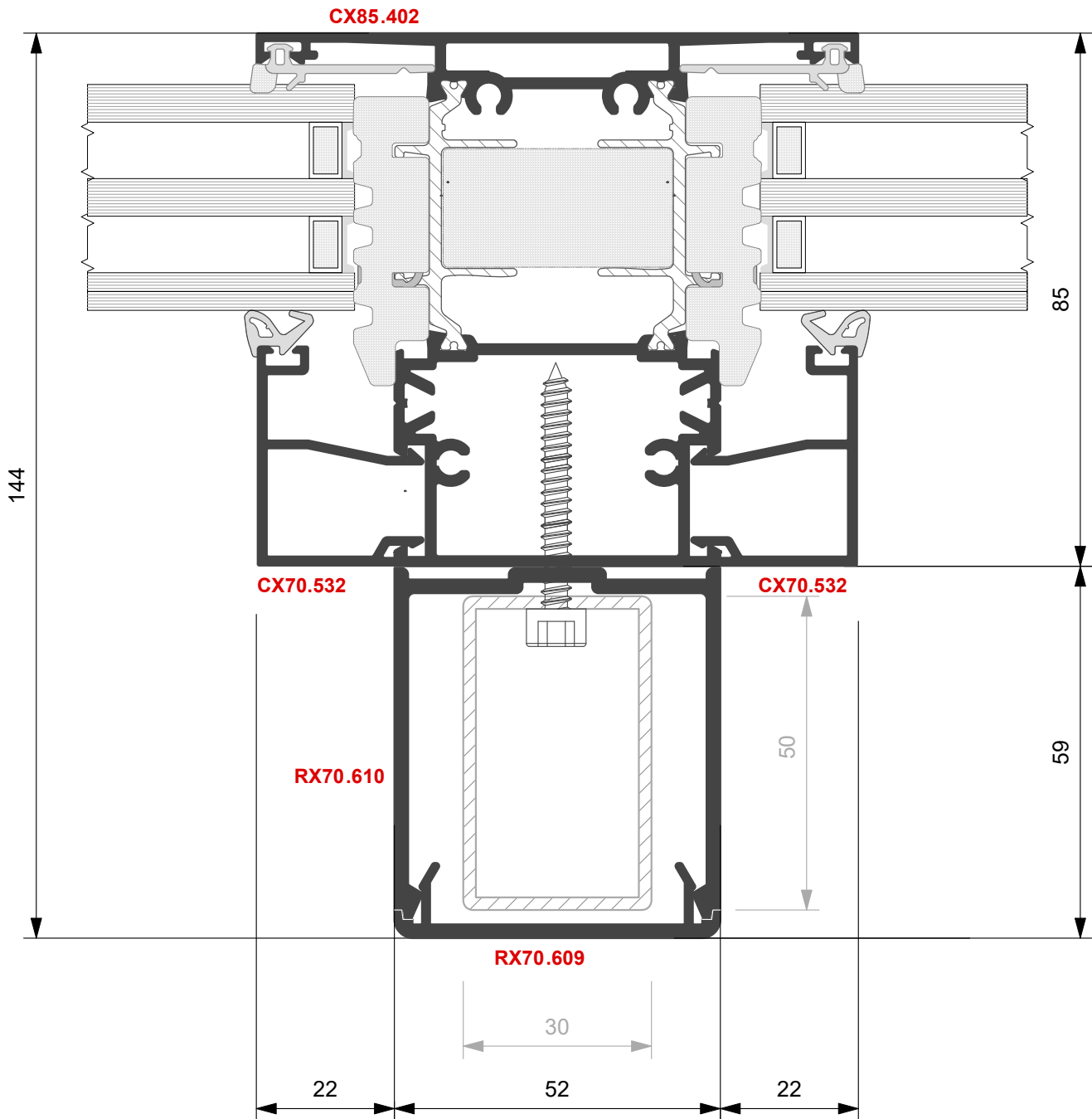


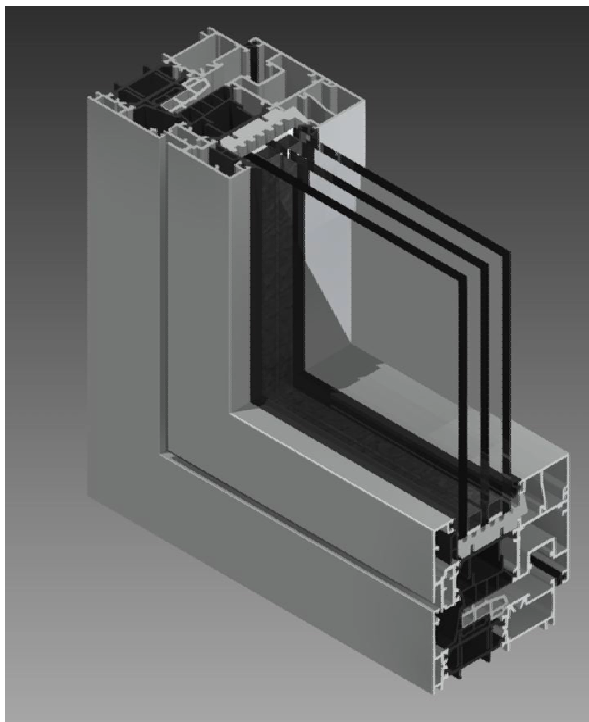


PORTA DI INGRESSO A 2 ANTE





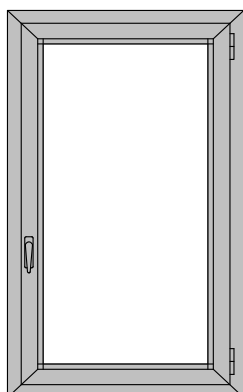




Tipologie

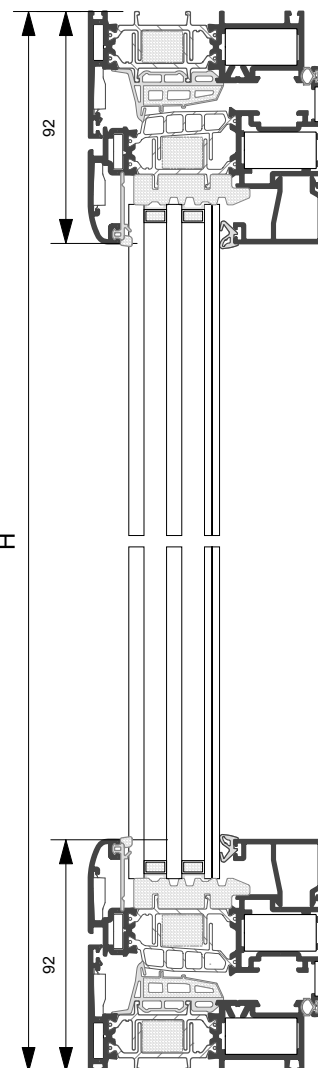
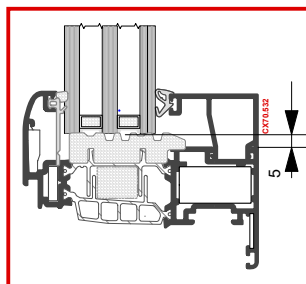
Gruppo **E** Principali tipologie di finestre





Finestra a 1 anta

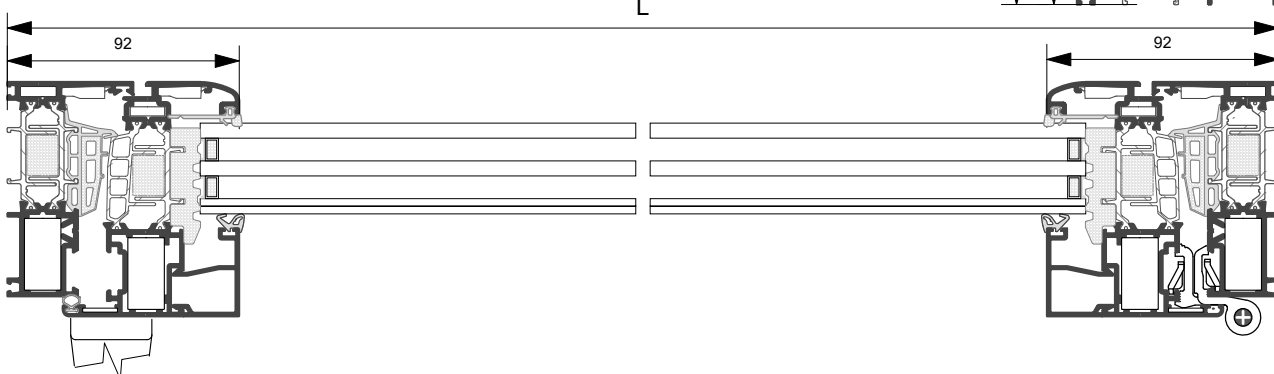
Distinta di taglio vetri		
Q.tà	H	L
1	H -150	L -150



Accessori e guarnizioni

Codice	Descrizione	Q.ta	Codice	Descrizione	Q.ta
ACX.01.SQ	Squadretta a pulsante	8	ARX.05.01	Copriasola scarico acqua	2
ARX.03.SQ	Squadretta cianfrinare est.	8	ARX.06.01	Espansore	*
ARX.15.SQ	Squadretta allin. telaio/anta	8			
ARX.10.SQ	Squadretta allin. anta int.	4	ACX.10.58	Guarnizione precamera	2L,2H
ACX.02.01	Cerniera a 2 ali	2	ACX.10.04	Guarnizione battuta	2L,2H
ARX.03.06	Cremonese pressofusa	1	ARX.10.05.1	Guarnizione vetro esterna	2L,2H
ACX.03.17	Innesti cremonese	2	*	Guarnizione vetro interna	2L,2H
ACX.03.18	Teminale astina	2	ACX.10.59	Angolo guarn. precamera	4
ACX.03.13	Ferrogliera	2			

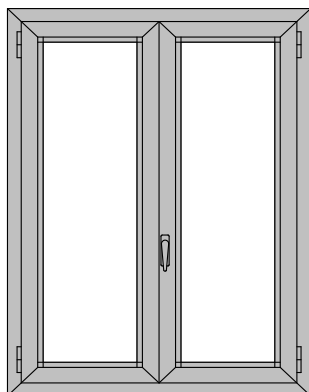
* secondo dimensioni



Profilo	Taglio	Q.ta
CX85.101	L	2
	H	2
CX85.201	L - 44	2
	H - 44	2

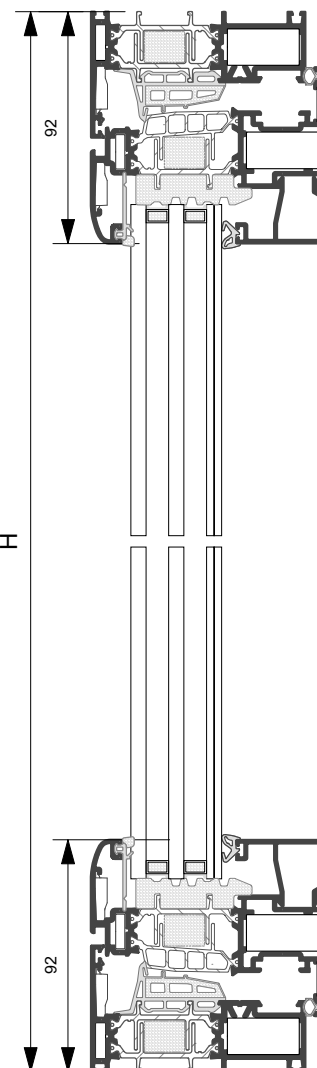
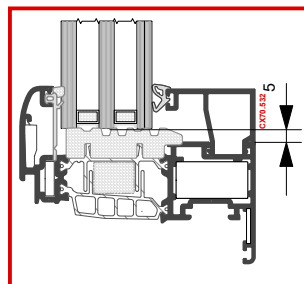
Profilo	Taglio	Q.ta
CX70.532	L - 184	2
	H - 184	2
CX70.605		

Profilo	Taglio	Q.ta



Finestra a 2 ante

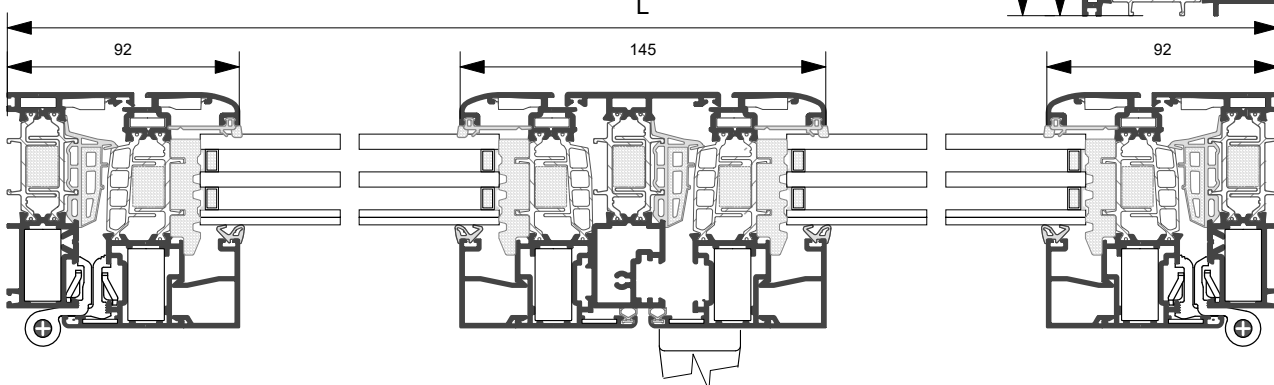
Distinta di taglio vetri		
Q.ta	H	L
2	H -150	L/2 -132



Accessori e guarnizioni

Codice	Descrizione	Q.ta	Codice	Descrizione	Q.ta
ACX.01.SQ	Squadretta a pulsante	12	ACX.04.??	Tappo riporto centrale	1
ARX.03.SQ	Squadretta cianfrinare est.	12	ARX.05.01	Copriasola scarico acqua	2
ARX.15.SQ	Squadretta allin. telaio/anta	12	ARX.06.01	Espansore	*
ARX.10.SQ	Squadretta allin. anta int.	8			8
ACX.02.01	Cerniera a 2 ali	4	ACX.10.58	Guarnizione precamera	2L,3H
ARX.03.06	Cremonese pressofusa	1	ACX.10.04	Guarnizione battuta	2L,4H
ACX.03.17	Innesti cremonese	2	ARX.10.05.1	Guarnizione vetro esterna	2L,4H
ACX.03.18	Teminale astina	2	*	Guarnizione vetro interna	2L,4H
ACX.03.11	Paletto a spinta	2	ACX.10.59	Angolo guar. precamera	4
ACX.03.14	Ferrogliera	2			

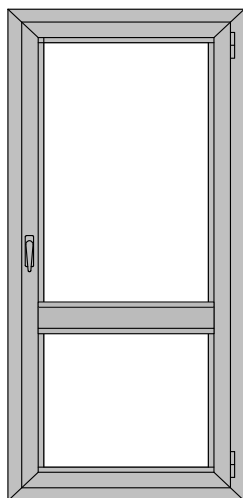
* secondo dimensioni



Profilo	Taglio	Q.ta
CX85.101	L	2
	H	2
CX85.201	L/2 - 24.5	4
	H - 44	4

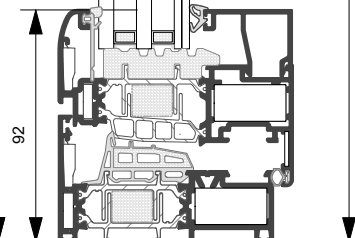
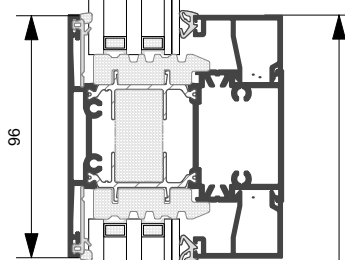
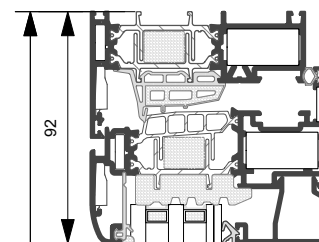
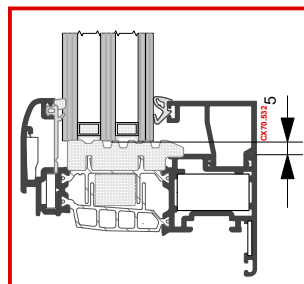
Profilo	Taglio	Q.ta
CX70.532	L/2 - 164.5	4
	H - 184	4
CX85.304	H - 110	1

Profilo	Taglio	Q.ta
CX70.605		



Porta a 1 anta

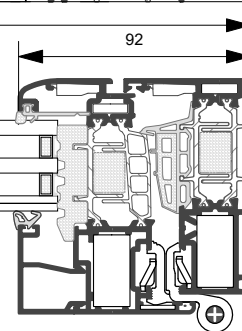
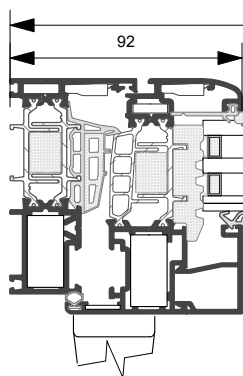
Distinta di taglio vetri		
Q.ta	H	L
1	H-HF-58	L -150
1	HF -154	L -150



Accessori e guarnizioni

Codice	Descrizione	Q.ta	Codice	Descrizione	Q.ta
ACX.01.SQ	Squadretta a pulsante	8	ARX.05.01	Copriasola scarico acqua	2
ARX.03.SQ	Squadretta cianfrinare est.	8	ARX.06.01	Espansore	*
ARX.15.SQ	Squadretta allin. telaio/anta	8			
ARX.10.SQ	Squadretta allin. anta int.	4	ACX.10.58	Guarnizione precamera	2L,2H
ACX.02.01	Cerniera a 2 ali	3	ACX.10.04	Guarnizione battuta	2L,2H
ARX.03.06	Cremonese pressofusa	1	ARX.10.05.1	Guarnizione vetro esterna	4L,2H
ACX.03.17	Innesti cremonese	2	*	Guarnizione vetro interna	4L,2H
ACX.03.18	Teminale astina	2	ACX.10.59	Angolo guarn. precamera	4
ACX.03.13	Ferrogliera	2			

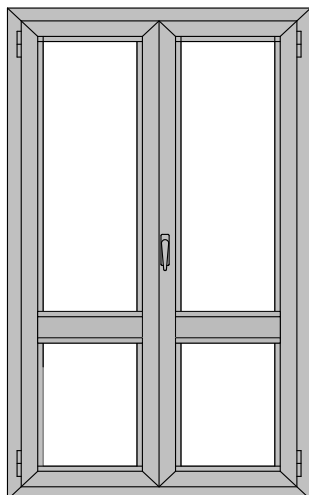
* secondo dimensioni



Profilo	Taglio	Q.ta
CX85.101	L	2
	H	2
CX85.201	L - 44	2
	H - 44	2

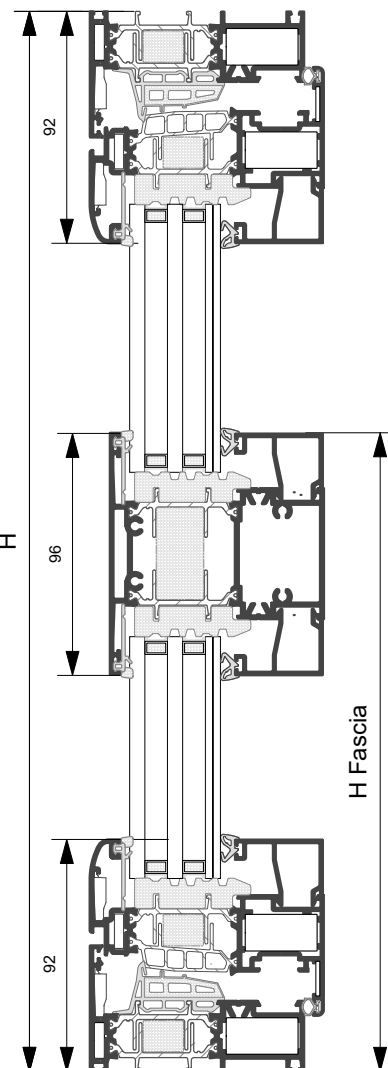
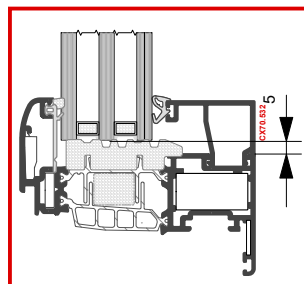
Profilo	Taglio	Q.ta
CX70.531	L - 184	4
	H - HF - 92	2
	HF - 188	2
CX70.605		

Profilo	Taglio	Q.ta
CX85.402	L - 130	1



Porta a 2 ante

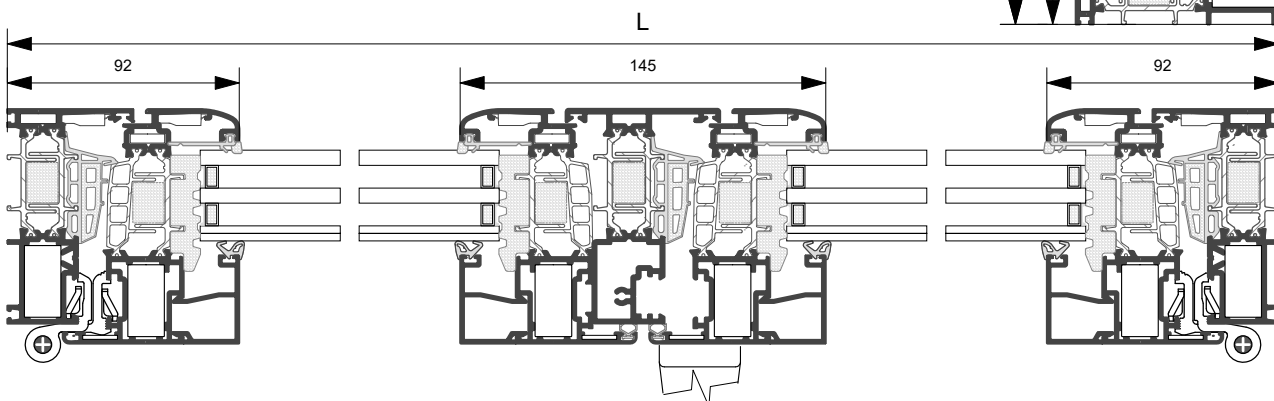
Distinta di taglio vetri		
Q.tà	H	L
1	H-HF-58	L/2 -130
1	HF -154	L/2 -130



Accessori e guarnizioni

Codice	Descrizione	Q.ta	Codice	Descrizione	Q.ta
ACX.01.SQ	Squadretta a pulsante	12	ACX.04.??	Tappo riporto centrale	1
ARX.03.SQ	Squadretta cianfrinare est.	12	ARX.05.01	Copriasola scarico acqua	2
ARX.15.SQ	Squadretta allin. telaio/anta	12	ARX.06.01	Espansore	*
ARX.10.SQ	Squadretta allin. anta int.	8			
ACX.02.01	Cerniera a 2 ali	6	ACX.10.58	Guarnizione precamera	2L,3H
ARX.03.06	Cremonese pressofusa	1	ACX.10.04	Guarnizione battuta	2L,4H
ACX.03.17	Innesti cremonese	2	ARX.10.05	Guarnizione vetro esterna	4L,4H
ACX.03.18	Teminale astina	2	*	Guarnizione vetro interna	4L,4H
ACX.03.11	Paletto a spinta	2	ACX.10.59	Angolo guar. precamera	4
ACX.03.14	Ferrogliera	2			

* secondo dimensioni

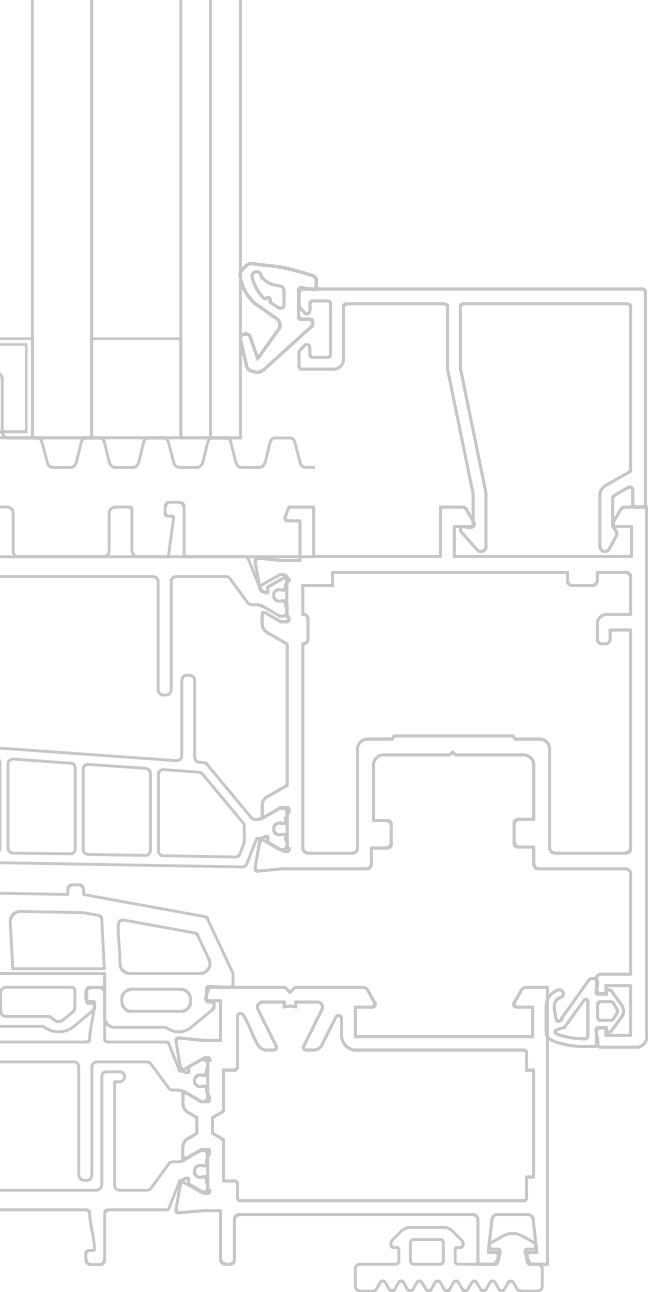


Profilo	Taglio	Q.ta
CX85.101	L	2
	H	2
CX85.201	L/2 - 24.5	4
	H - 44	2

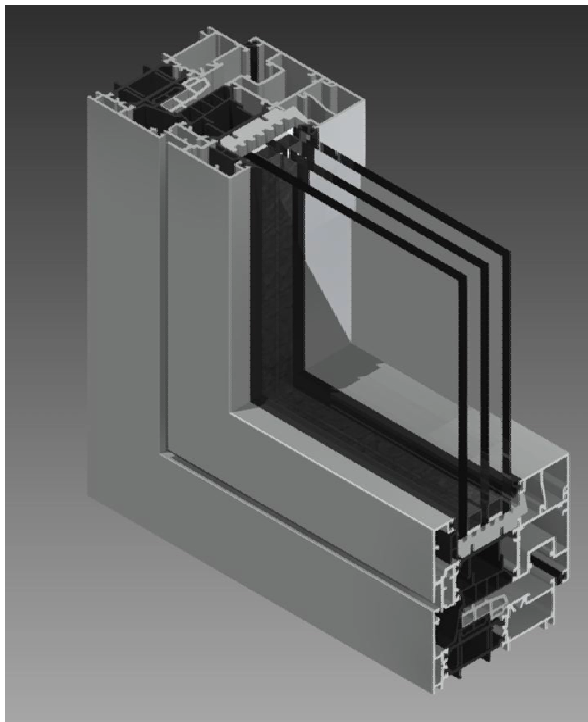
Profilo	Taglio	Q.ta
CX70.532	L/2 - 164.5	8
	H - HF -92	4
	HF - 188	4
CX70.605		1

Profilo	Taglio	Q.ta
CX85.304	H - 110	1
CX85.402	L/2 - 110.5	2

Note







Collegamento muratura

Gruppo **F**

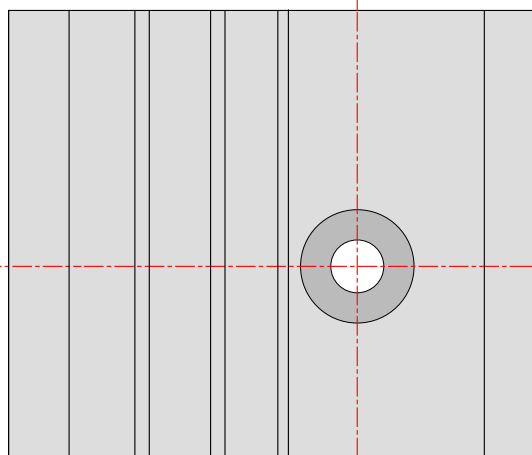
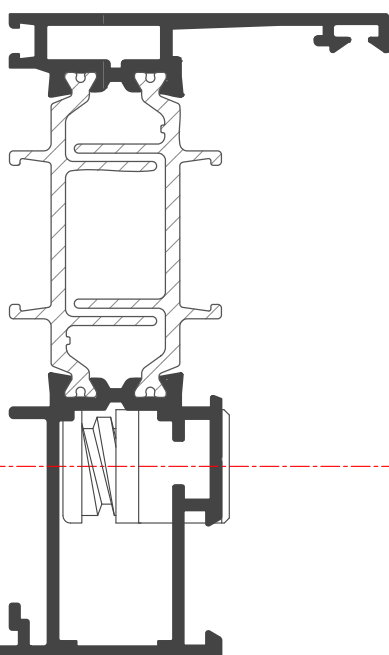
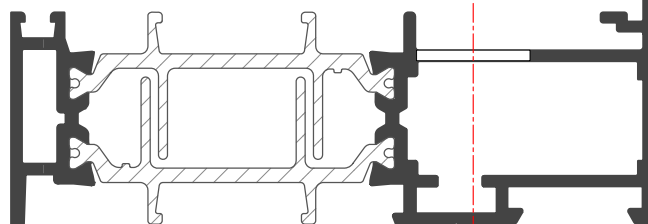
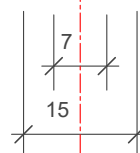
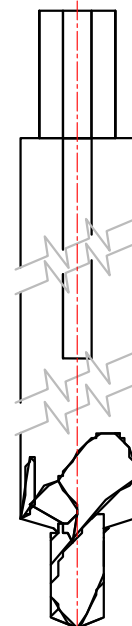
Sezione particolareggiata
attacco alla muratura





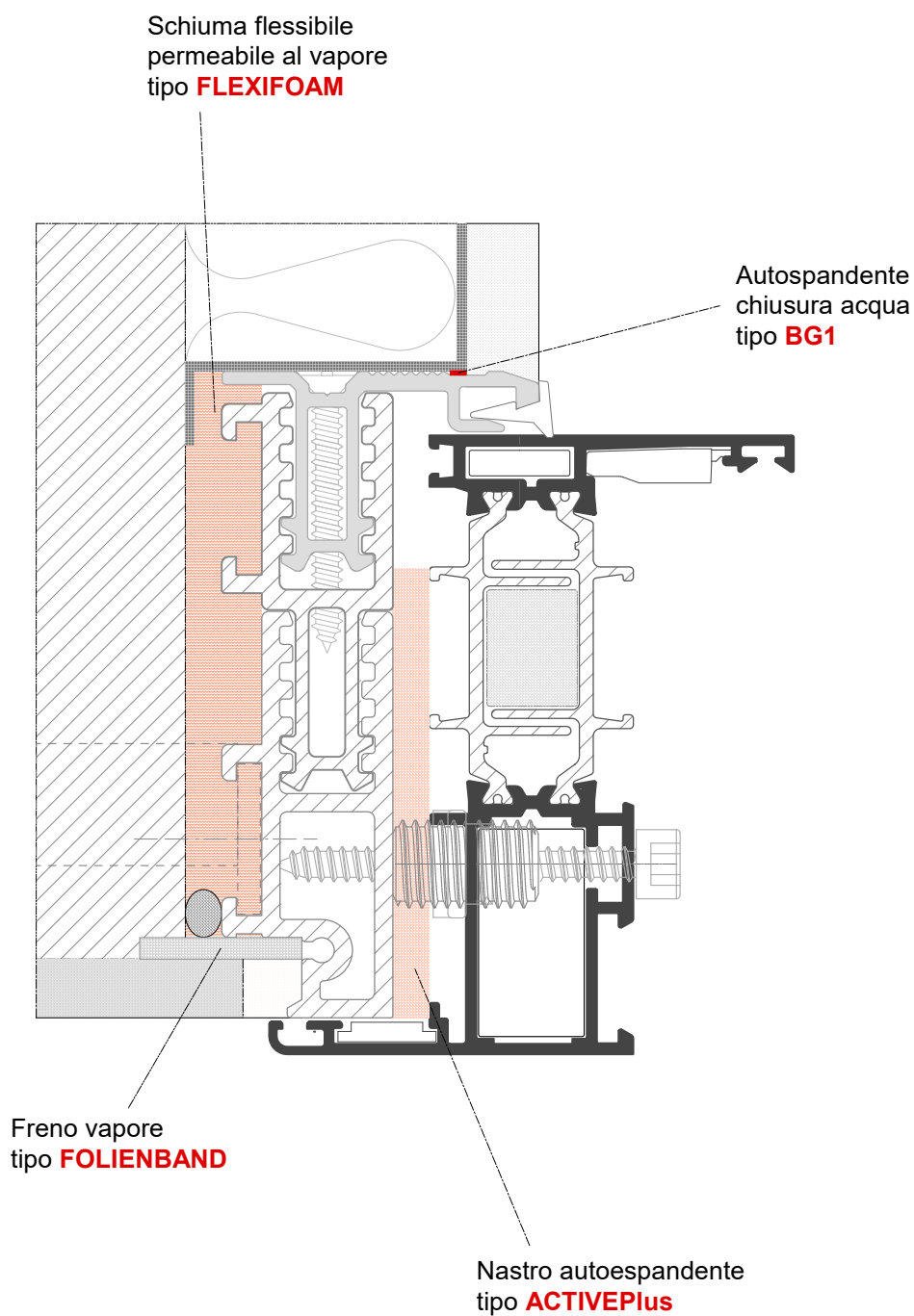
FISSAGGIO ALLA MURATURA

ARX.06.01	
Descrizione	Registro Universale
Materiale	Nylon

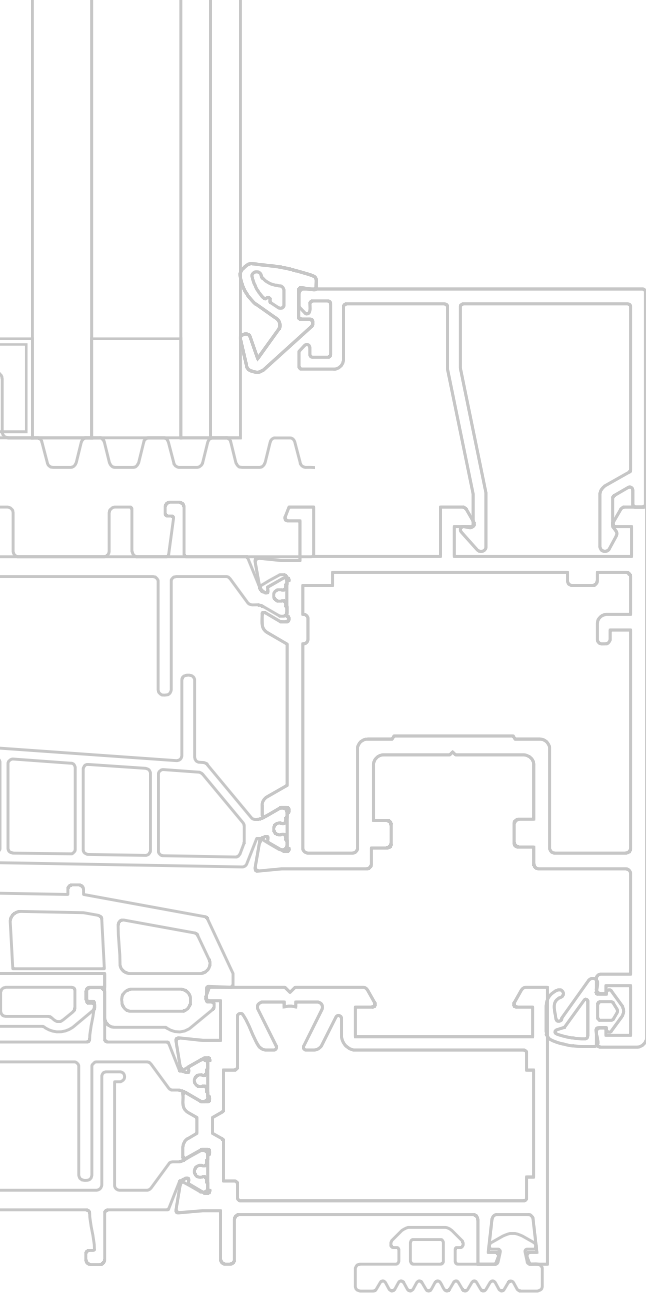




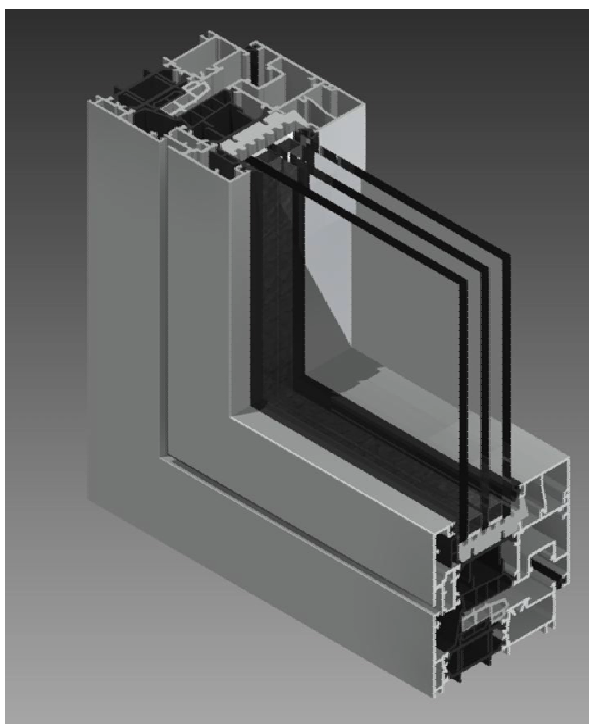
FISSAGGIO ALLA MURATURA

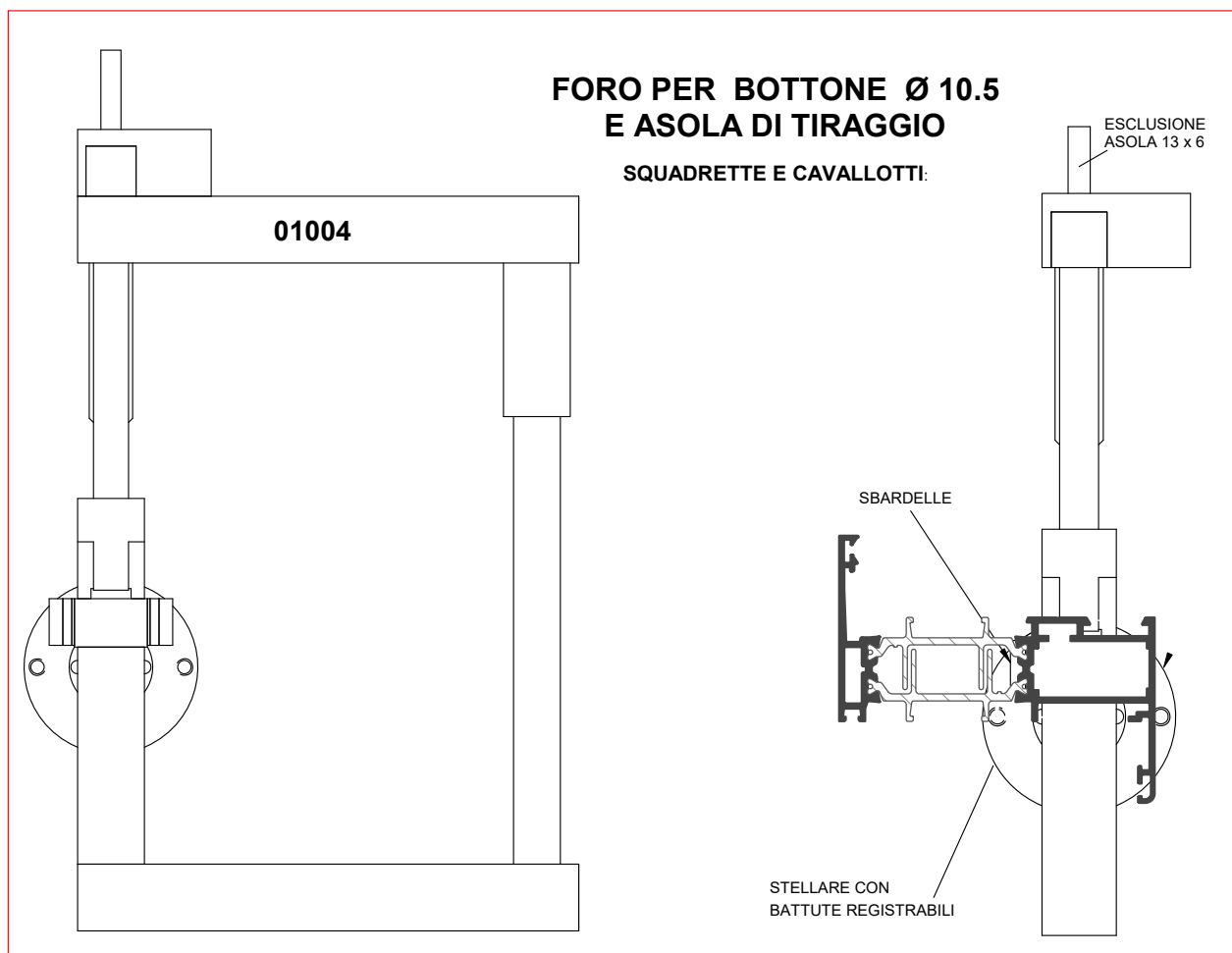
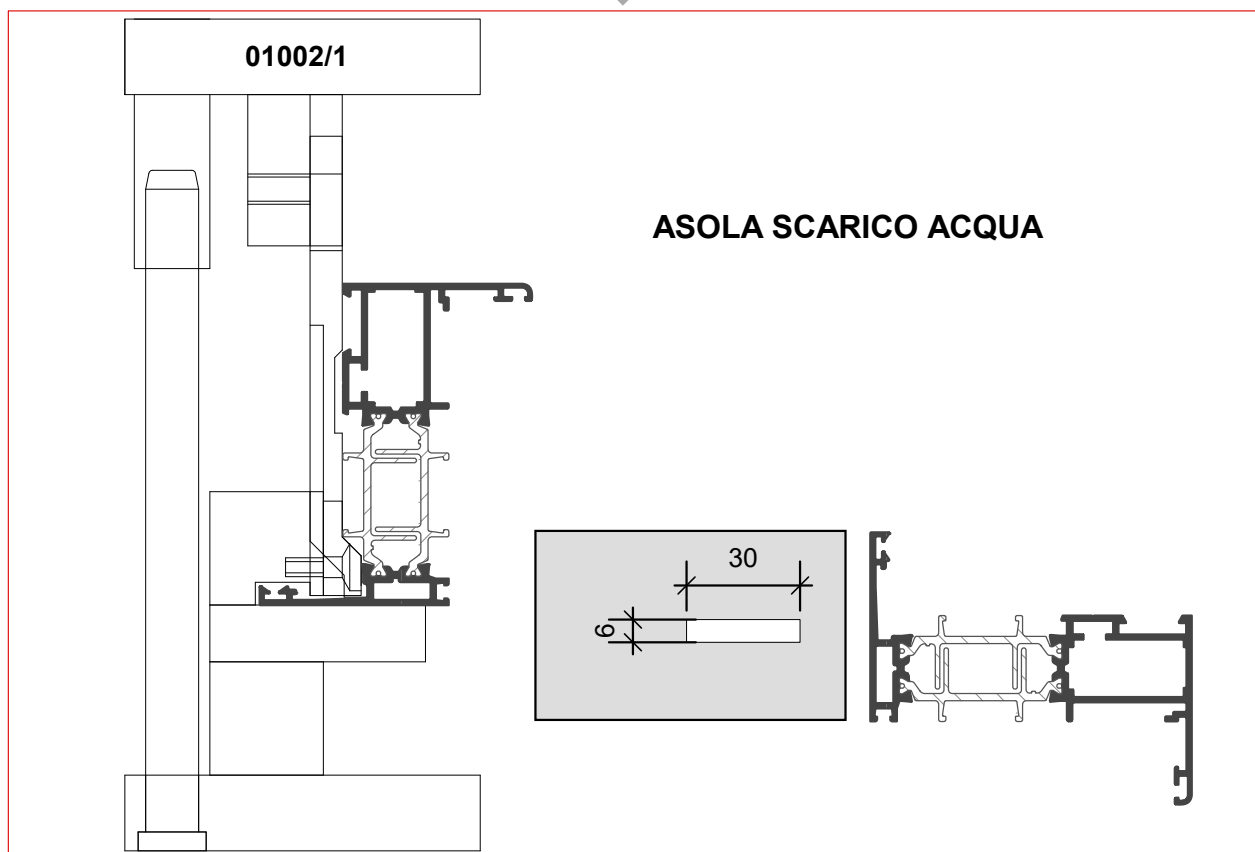


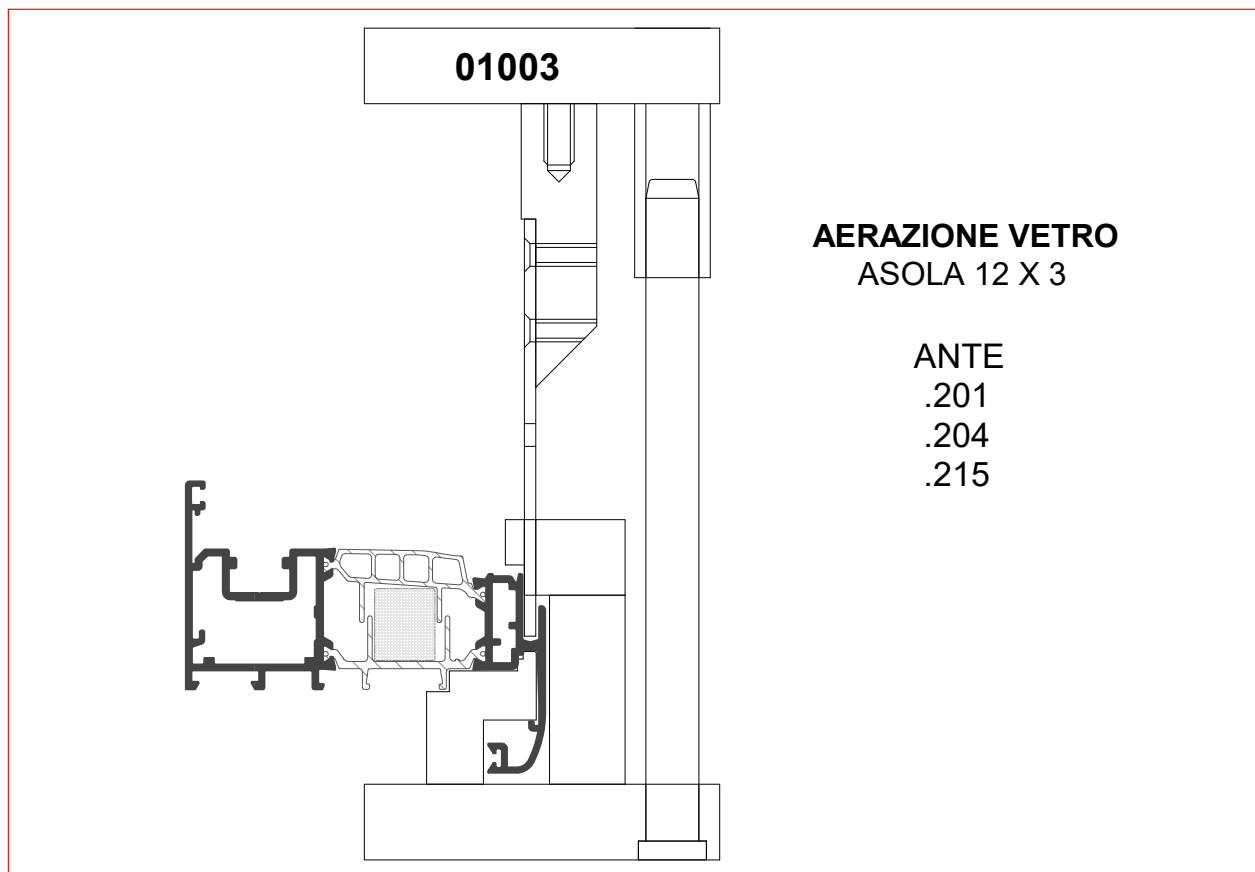
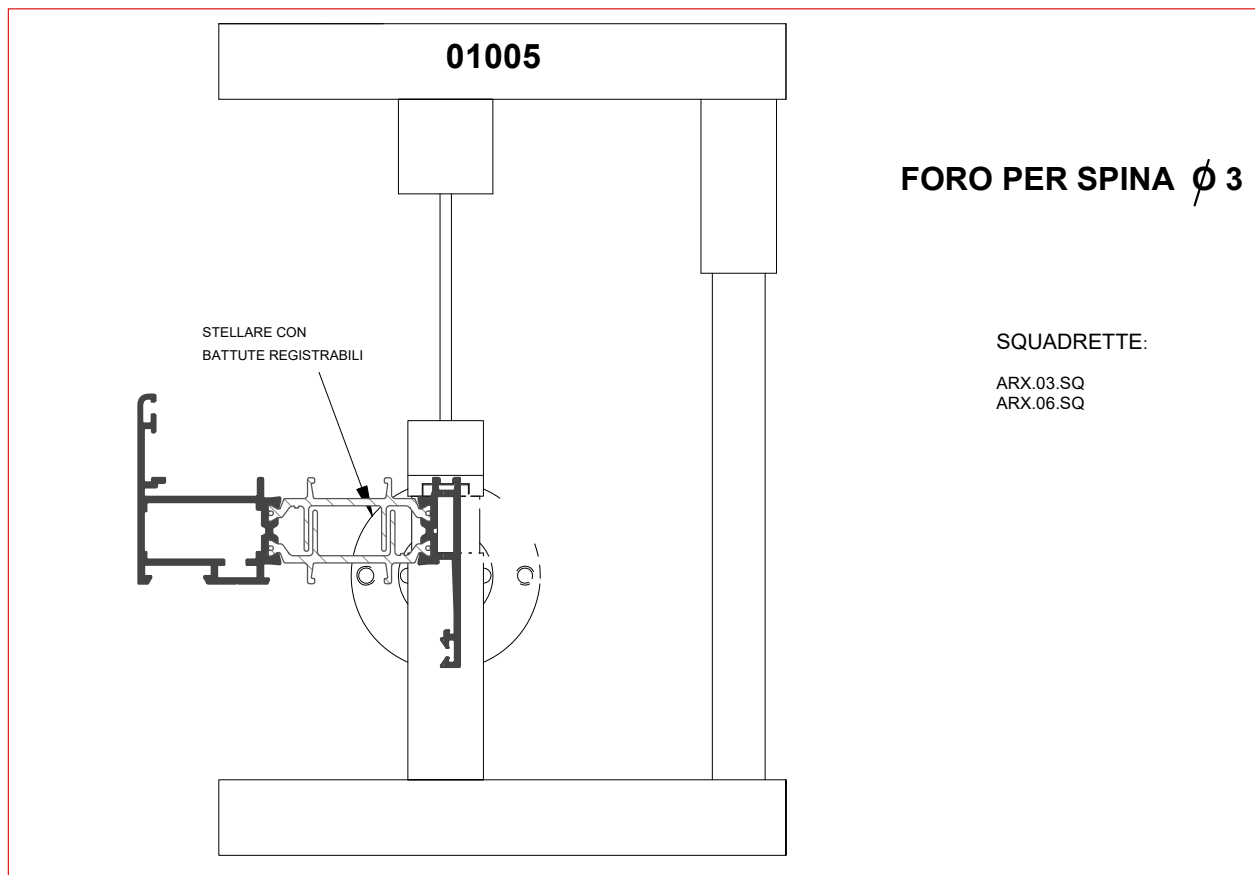
Note

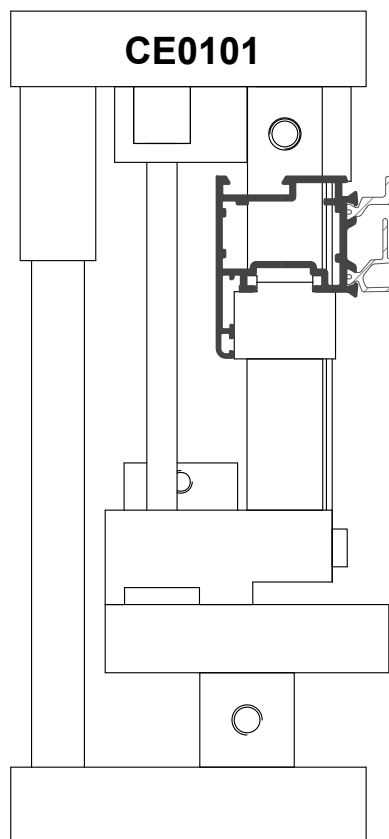










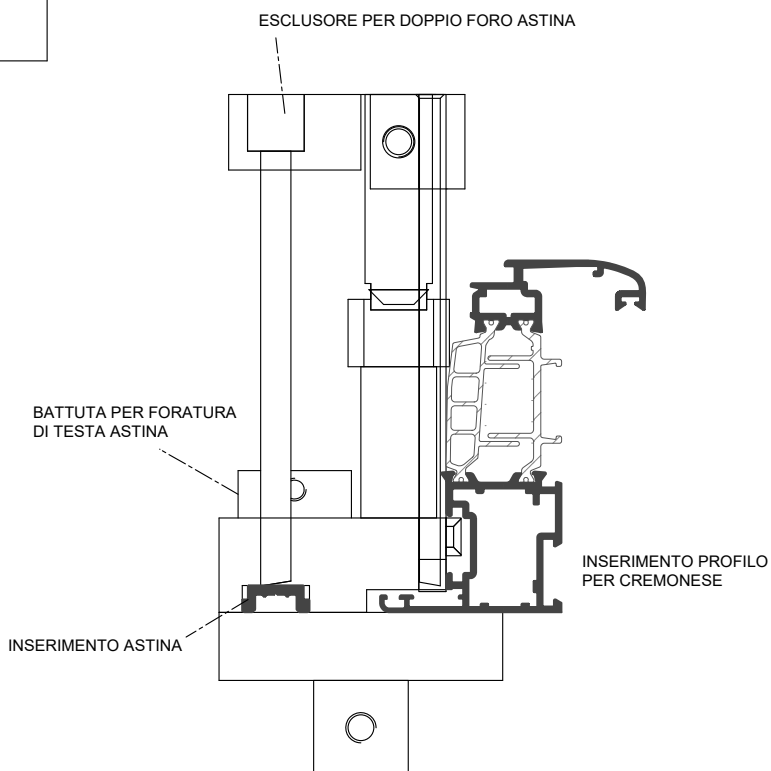


CE0101

INSERIMENTO PROFILO
PER SPIZZATURA

LAVORAZIONI

- LAVORAZIONE CREMONESE DA 104mm
- FORO Ø8 DI TESTA E PASSANTE, DOPPIO FORO DA Ø8 SU ASTINA
- ASPORTAZIONE DENTINI PASSAGGIO ASTA

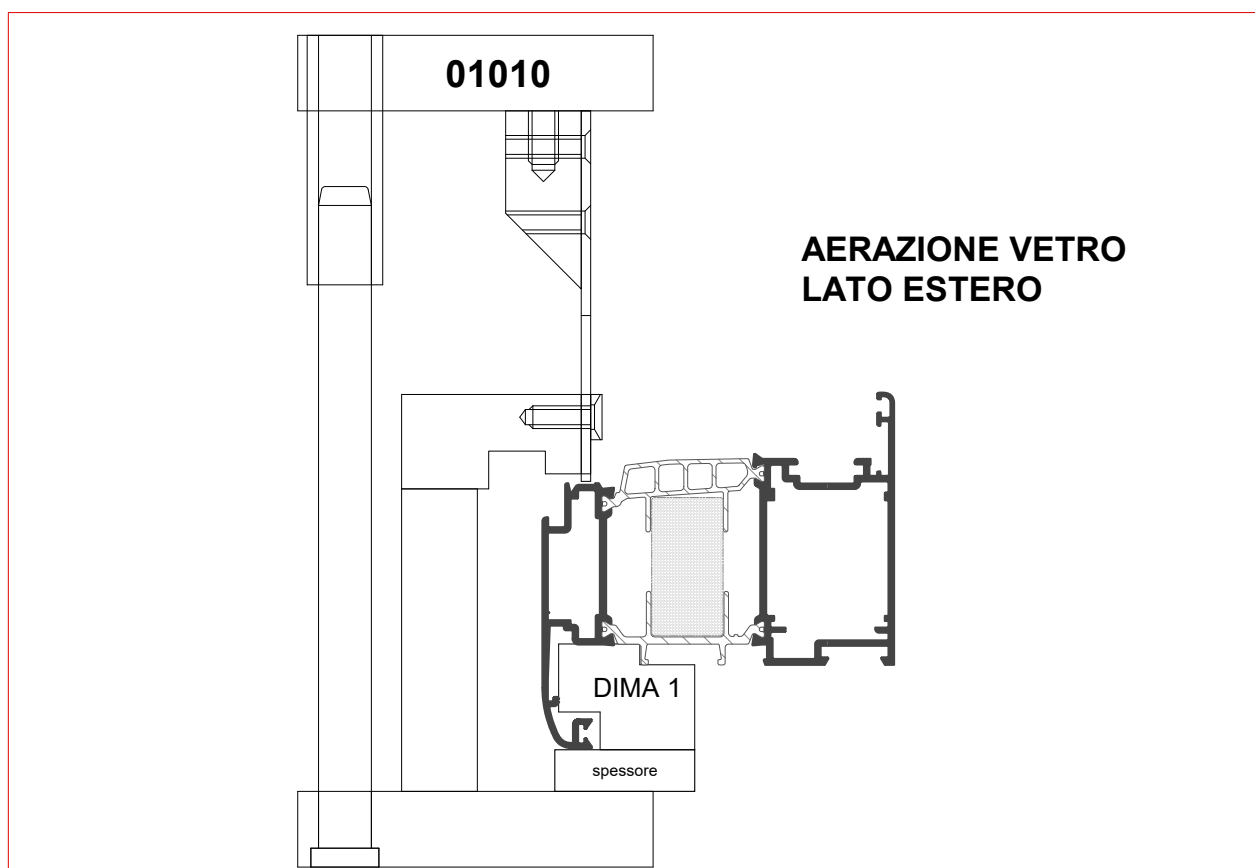
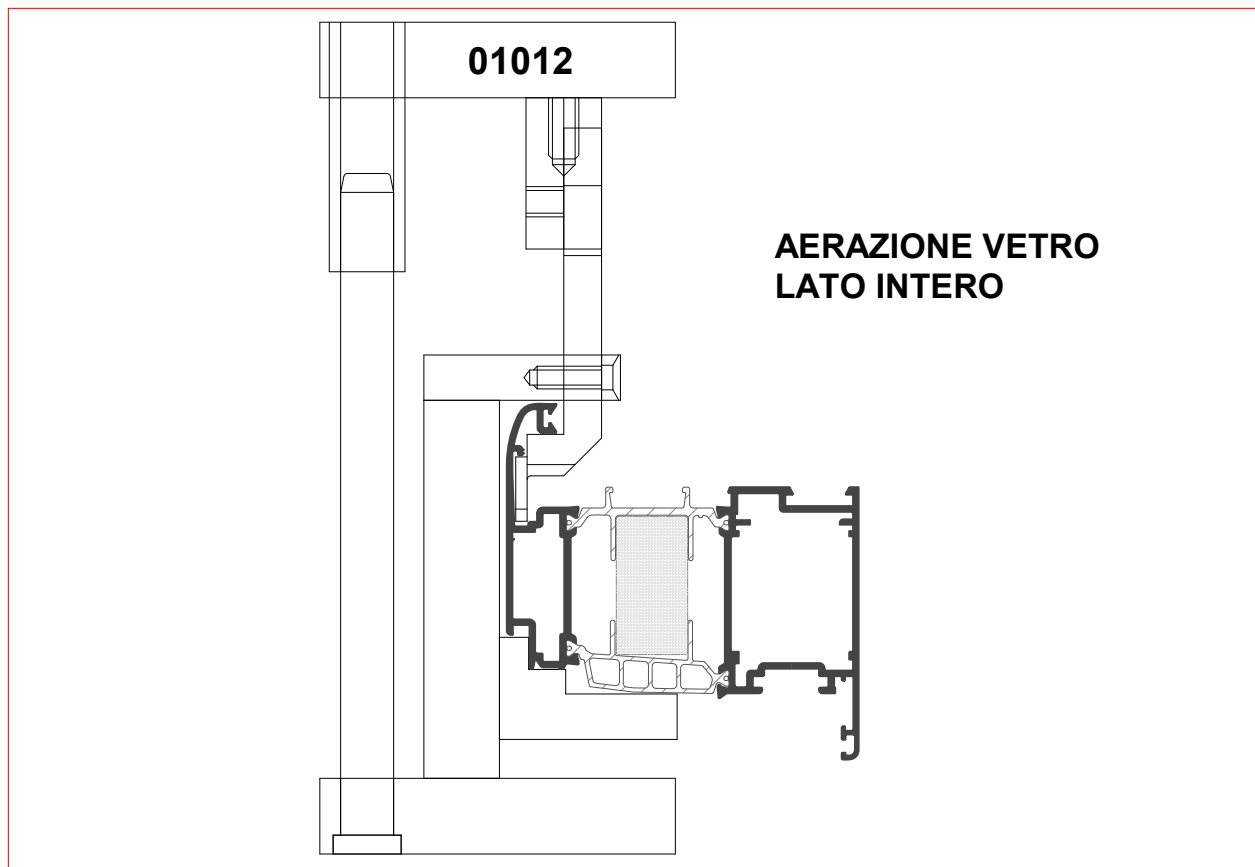


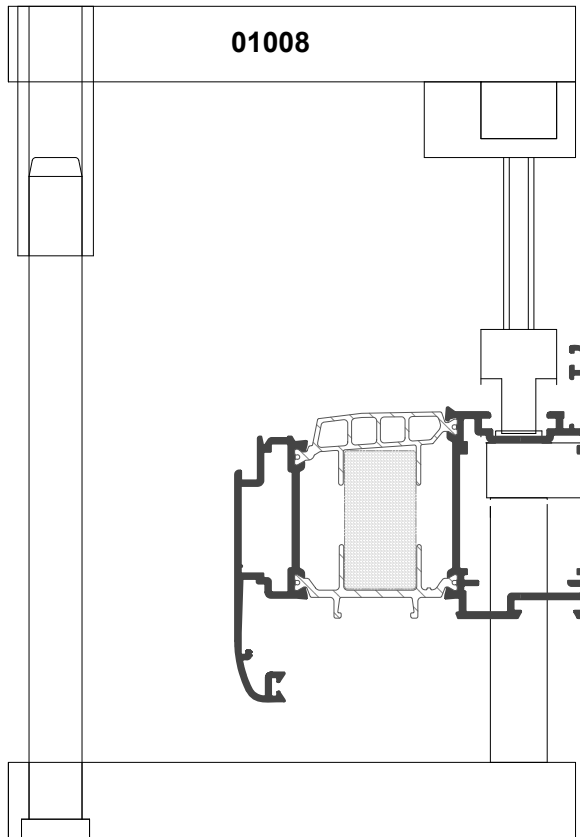
ESCLUSORE PER DOPPIO FORO ASTINA

BATTUTA PER FORATURA
DI TESTA ASTINA

INSERIMENTO ASTINA

INSERIMENTO PROFILO
PER CREMONESE





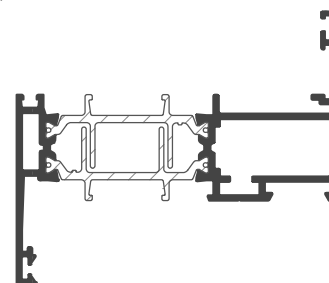
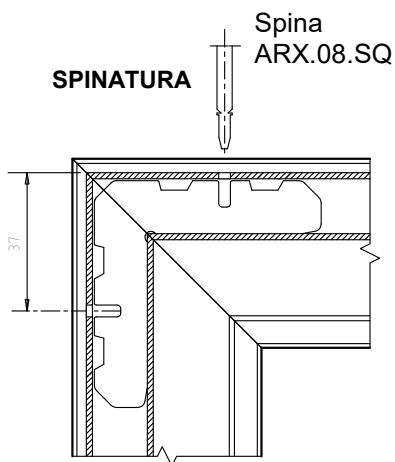
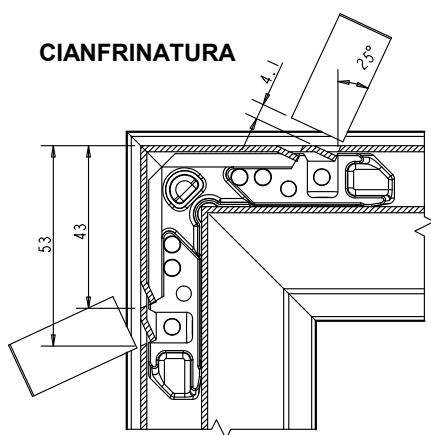
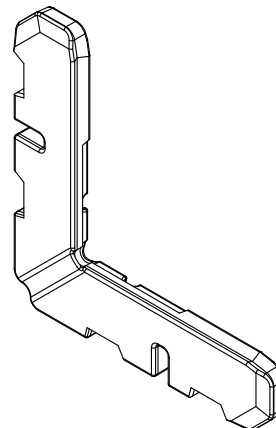
01008

SQUADRETTA

FORO COLLA Ø5 + FORO SPINA Ø8



MONTAGGIO SQUADRETTA
Profilo esterno
Art. ARX.03.SQ

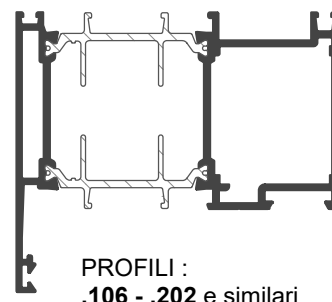
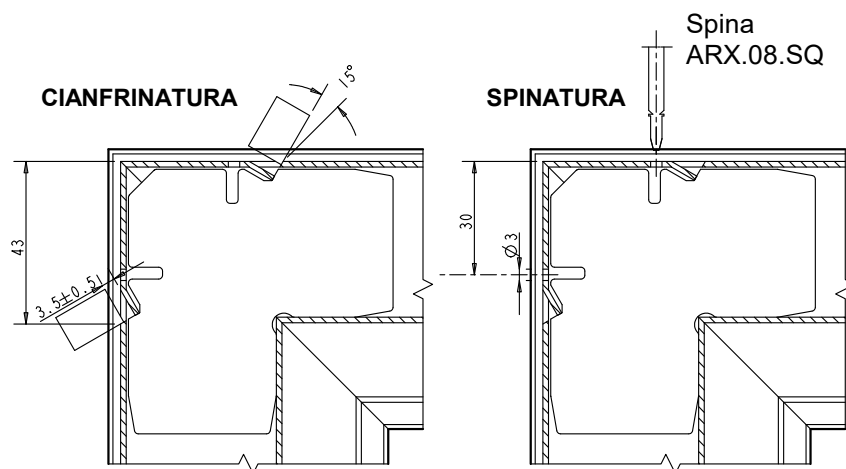
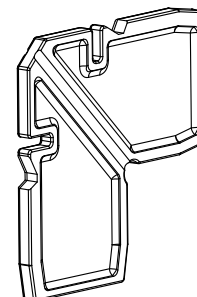


PROFILI :
.101 - .201 e similari



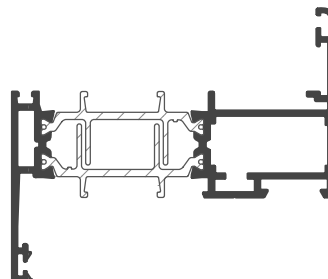
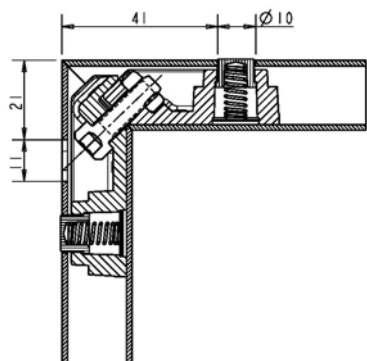
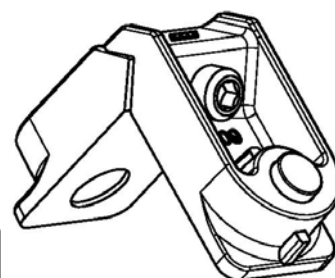
MONTAGGIO SQUADRETTA

Profilo esterno
Art. ARX.06.SQ



MONTAGGIO SQUADRETTA A PULSANTE

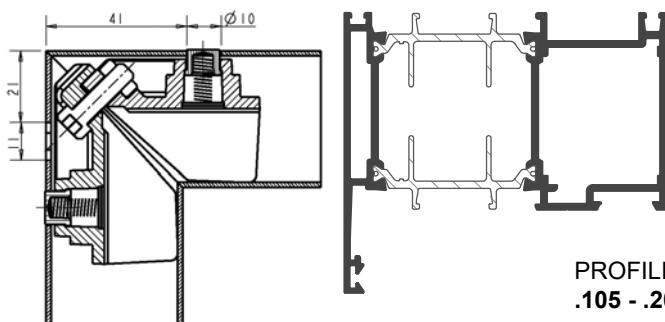
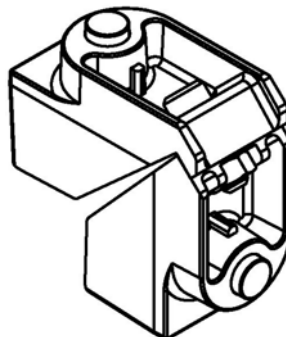
Profilo interno
Art. ACX.01.SQ





MONTAGGIO SQUADRETTA A PULSANTE

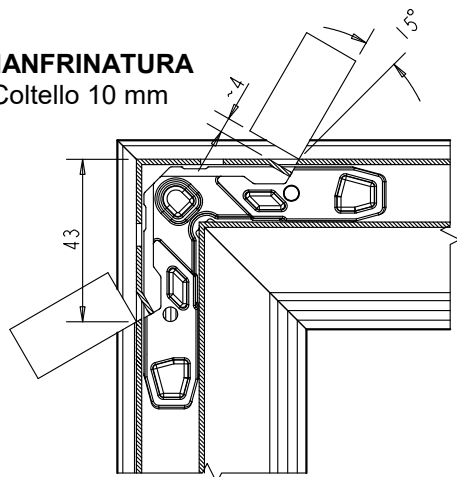
Profilo interno
Art. **ACX.04.SQ**



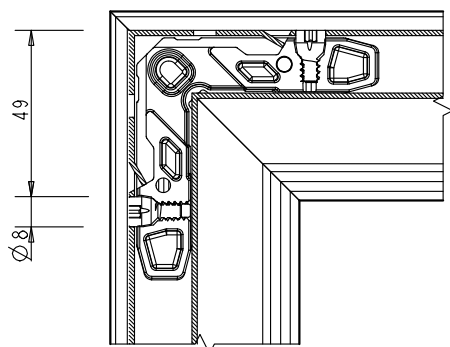
PROFILI :
.105 - .202 e similari



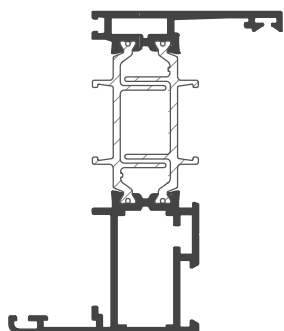
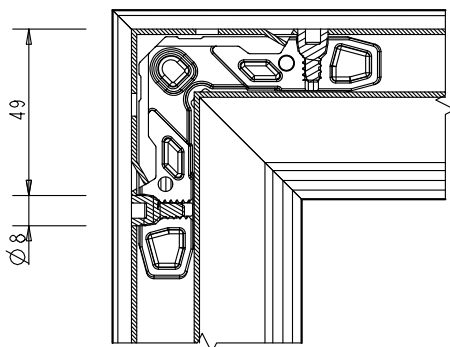
CIANFRINATURA
Coltello 10 mm



AVVITATURA
VIL M5X14_D8



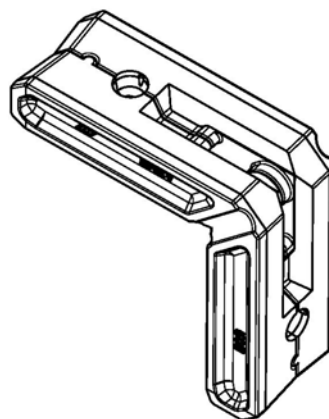
SPINATURA
SPINA 0088



PROFILI :
.101 - .201 e similari

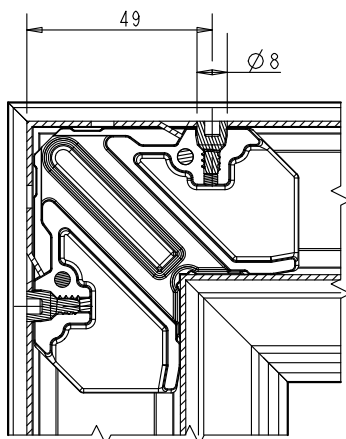
**MONTAGGIO SQUADRETTA
SPINARE, CIANFRINARE ED AVVITARE**

Art. ACX.02.SQ

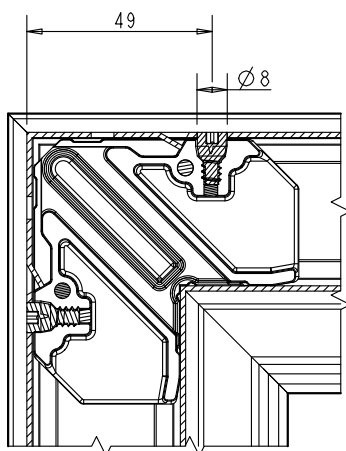




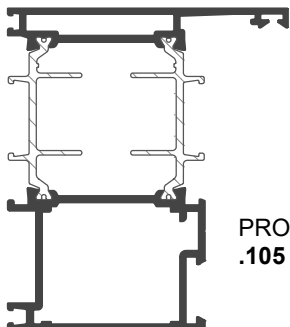
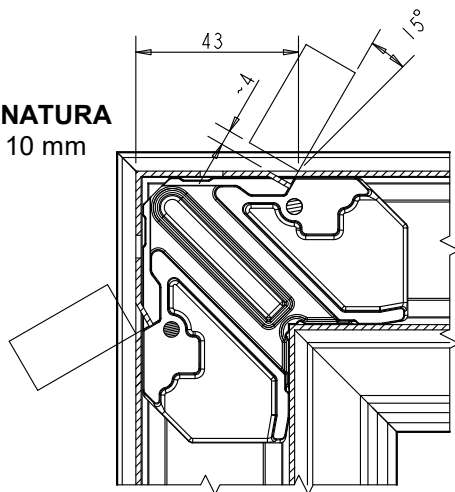
SPINATURA
SPINA 0088



AVVITATURA
VIL M5X14_D8



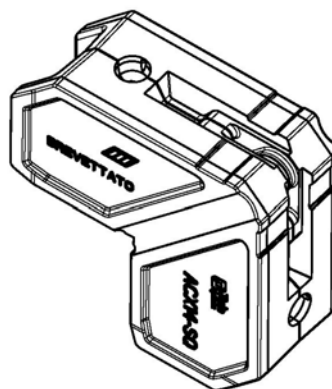
CIANFRINATURA
Coltello 10 mm

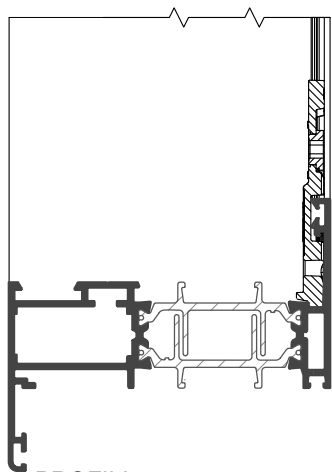


PROFILI :
.105 - .202 e similari

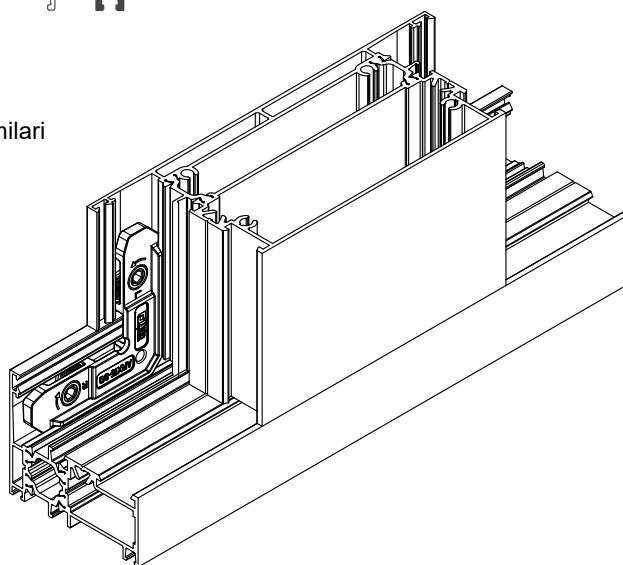
MONTAGGIO SQUADRETTA
SPINARE, CIANFRINARE ED AVVITARE

Art. ACX.14.SQ





PROFILI :
.101 - .201 e similari

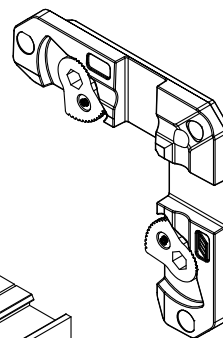


MONTAGGIO SQUADRETTA

Profilo esterno

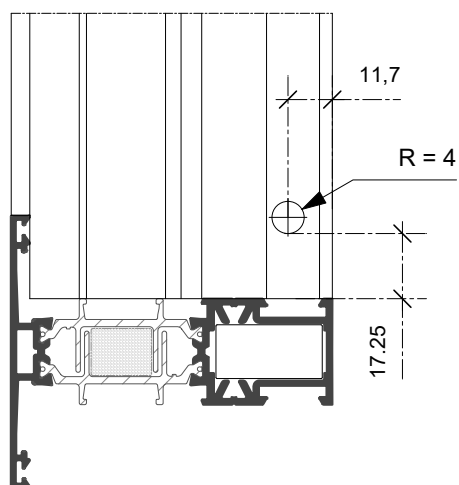
Art. **ARX.15.SQ**

Taglio a 45° o a 90° parti fisse



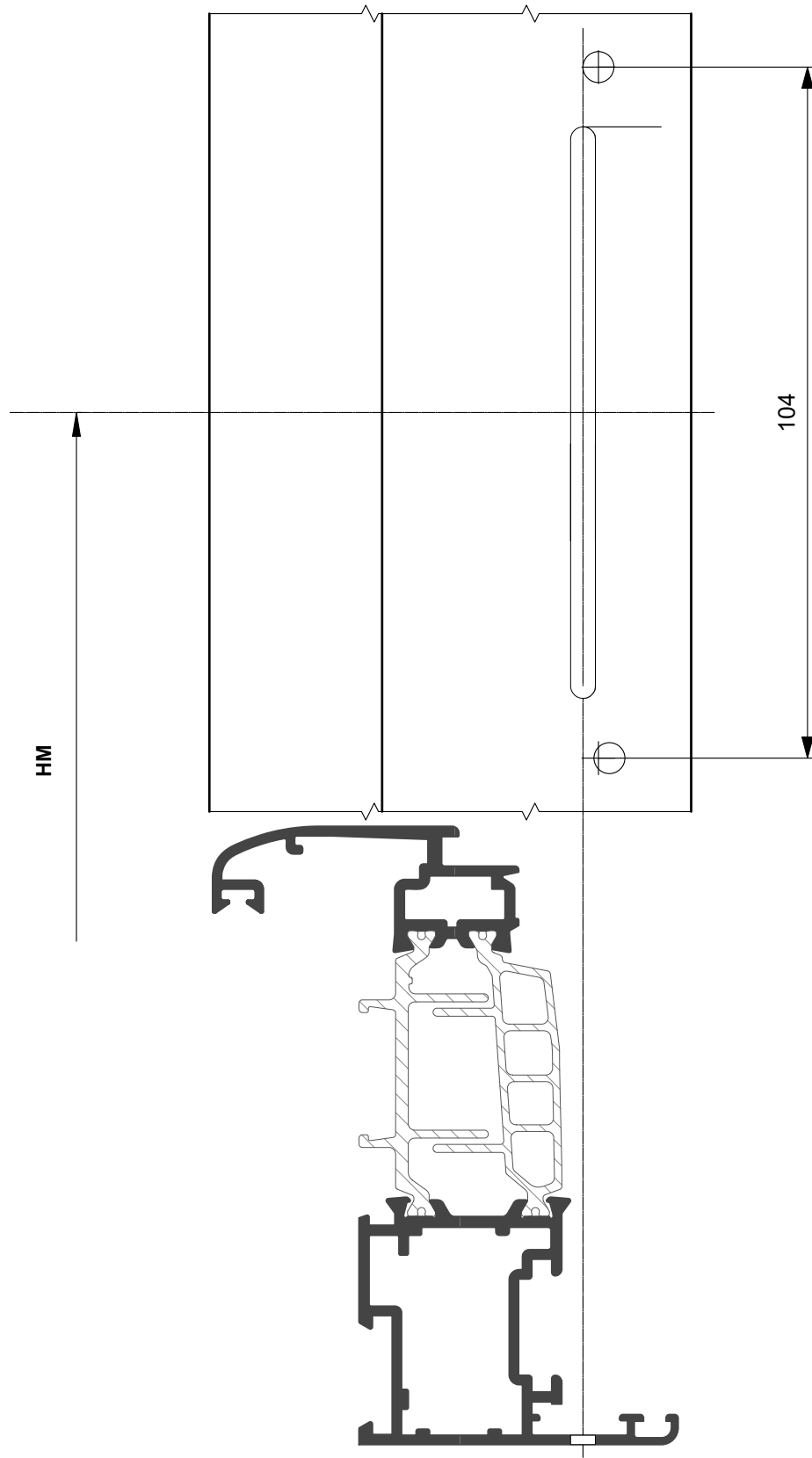
MONTAGGIO CAVALLOTTO

Art. **ACX.12.SQ**





LAVORAZIONE CREMONESE
Eseguita da unità tranciante

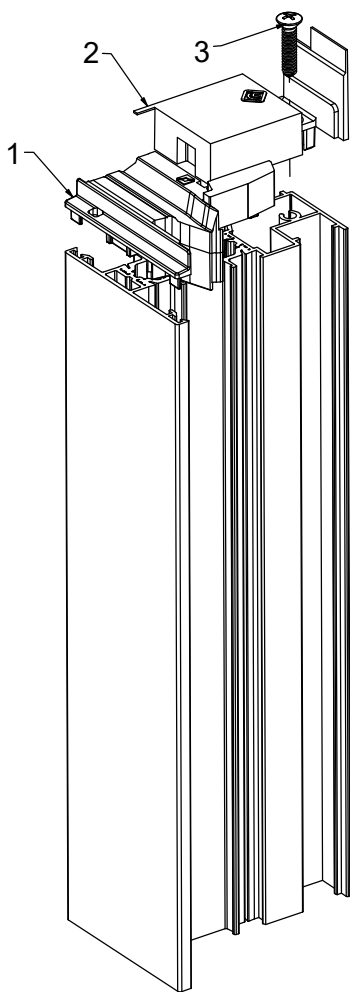




INSERIMENTO TAPPO DI RIPORTO CENTRALE ACX 04.38

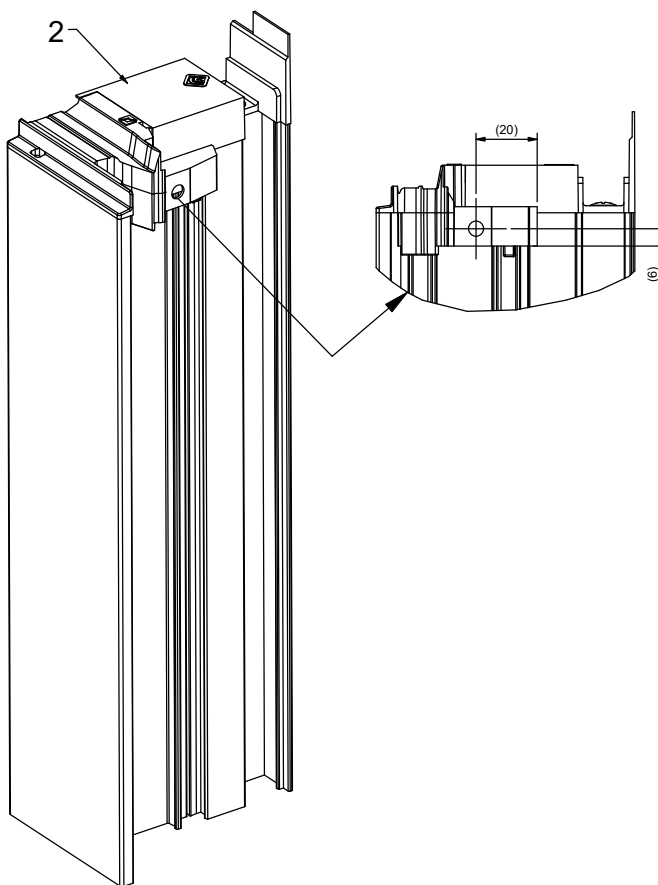
OPERAZIONE 1

Posizionare il tappo 1; quindi, posizionare il tappo 2. Serrare la vite 3.



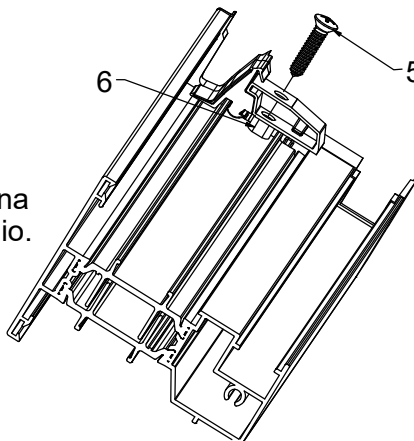
OPERAZIONE 2

Eseguire un foro passante sul tappo 2. Viene indicata, approssimativamente, la posizione del foro.



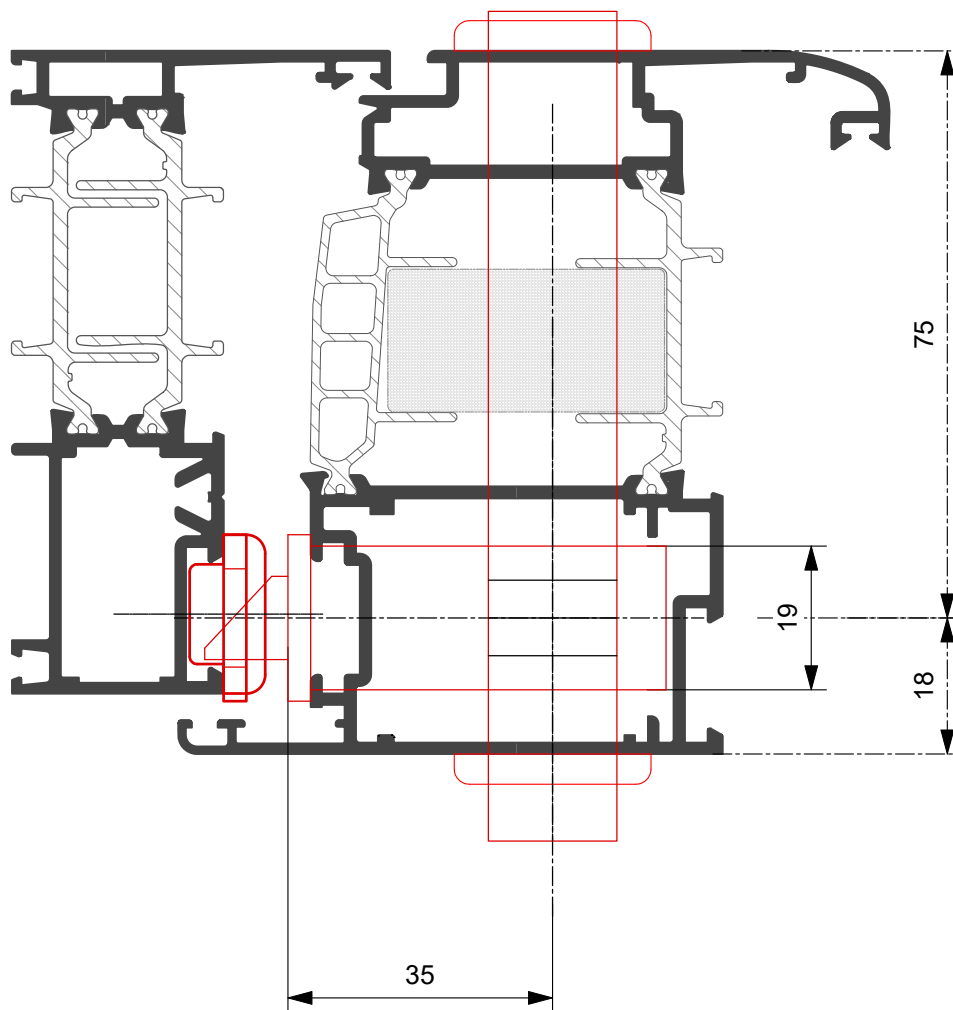
OPERAZIONE 3

Inserire lo spessore 6 (L=5,5 mm) nella zona compresa tra il tappo ed il profilo di alluminio. Quindi, inserire la vite 5 per bloccare lateralmente il tappo al profilo.

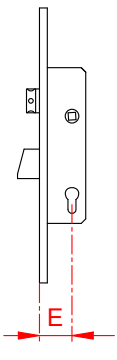


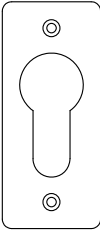





SERRATURE DI SICUREZZA DA MONTANTE 1 PUNTO DI CHIUSURA

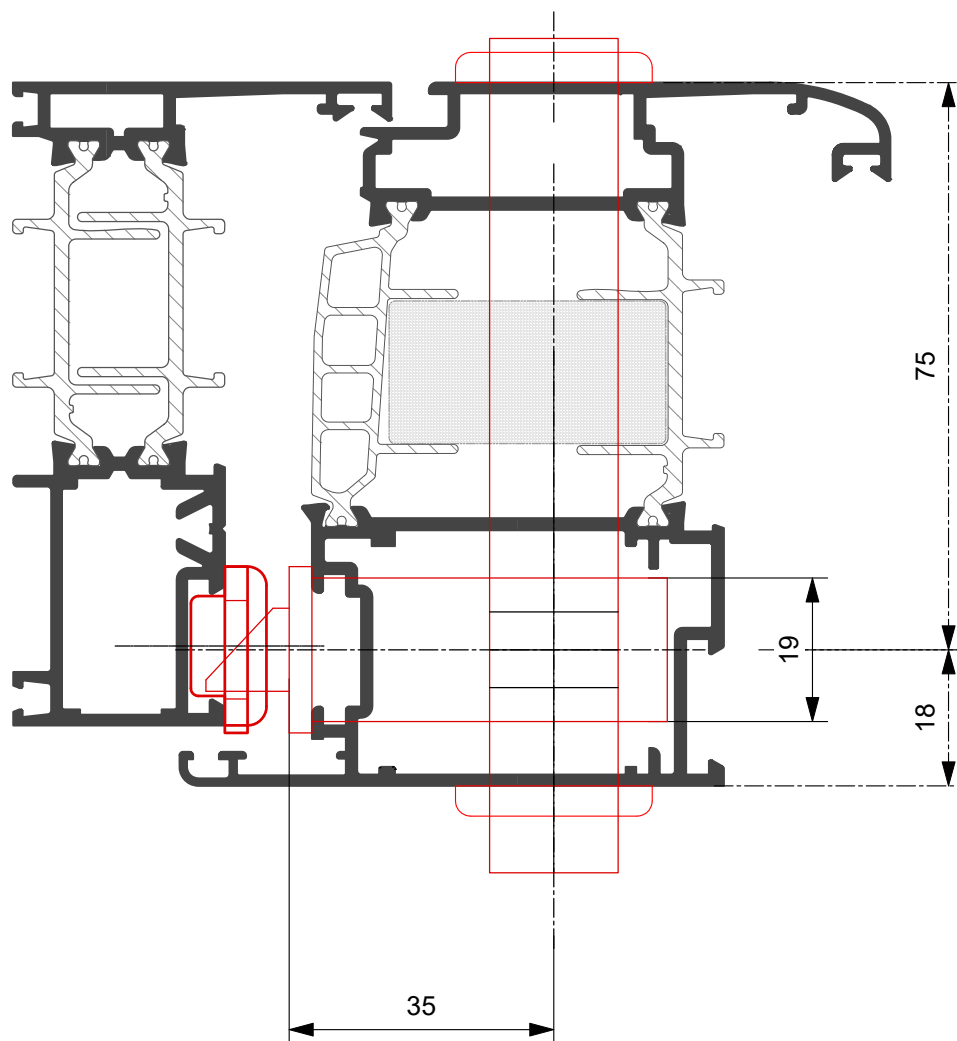


Riferimenti CISA




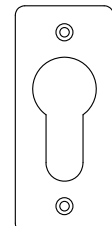
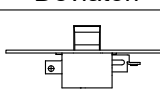

	Serratura E= 35 mm		Contropiastra		Cilindro		Borchia
	Tipologia	Art.	Metallo	Registrabile	 Tradizionale	 Sicurezza	 in dotazione
Catenaccio e scrocco	46215		06463 - 22- 0 per serrature rullo utilizzare inserto 06141.71.0				
Catenaccio e rullo	46230						
Elettrica con maniglia	16215						



SERRATURE DI SICUREZZA DA MONTANTE 3 PUNTI DI CHIUSURA

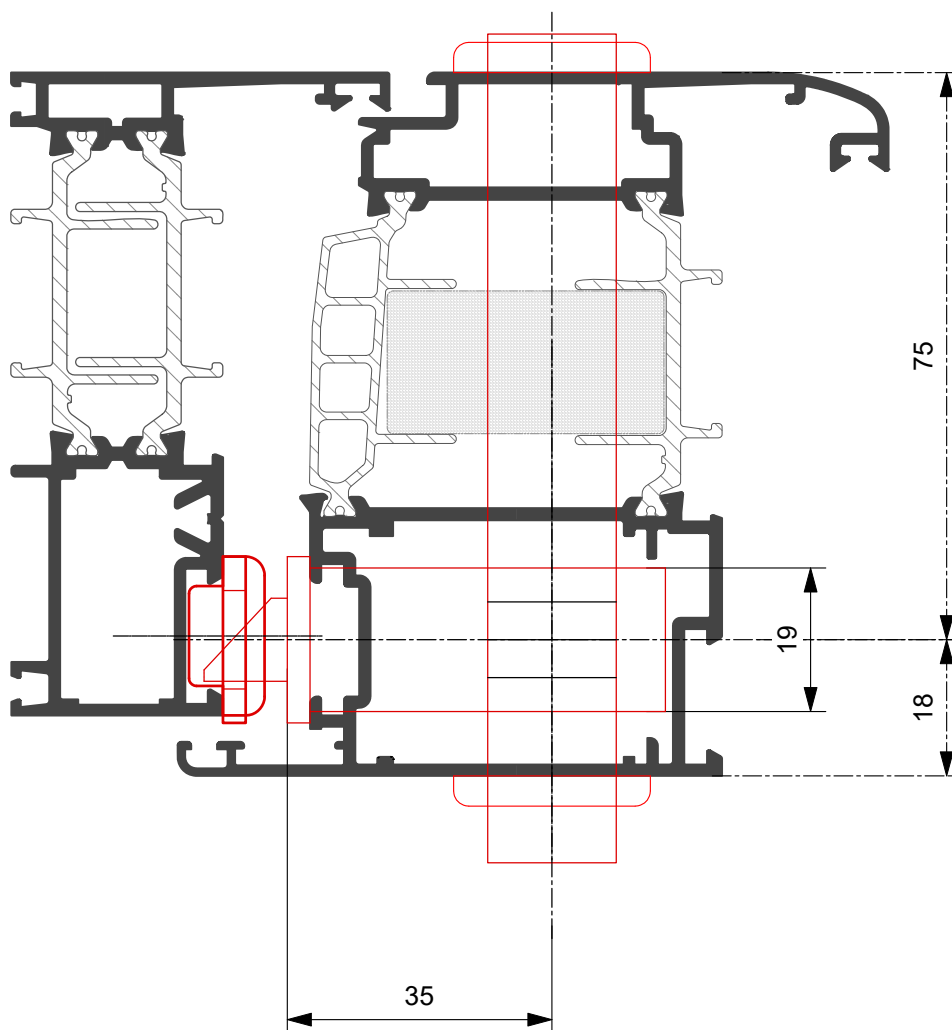


Riferimenti CISA




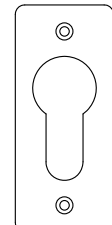
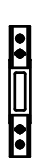
Serratura E= 35 mm	Contropiastra		Cilindro		Borchia	
	Tipologia	Art.	Metallo	Registrabile		
Catenaccio e scrocco	48225	 06463- 32- 0 per serrature rullo utilizzare inserto 06141.71.0	Serratura	Deviatori	 Tradizionale  Sicurezza	 in dotazione
Catenaccio e rullo	48250			 06443-21/26-0		
Elettrica con maniglia	18225		 06465-42-0 (pz.2)			



SERRATURE DI SICUREZZA DA MONTANTE 3 PUNTI DI CHIUSURA - FRONTALE INTERO

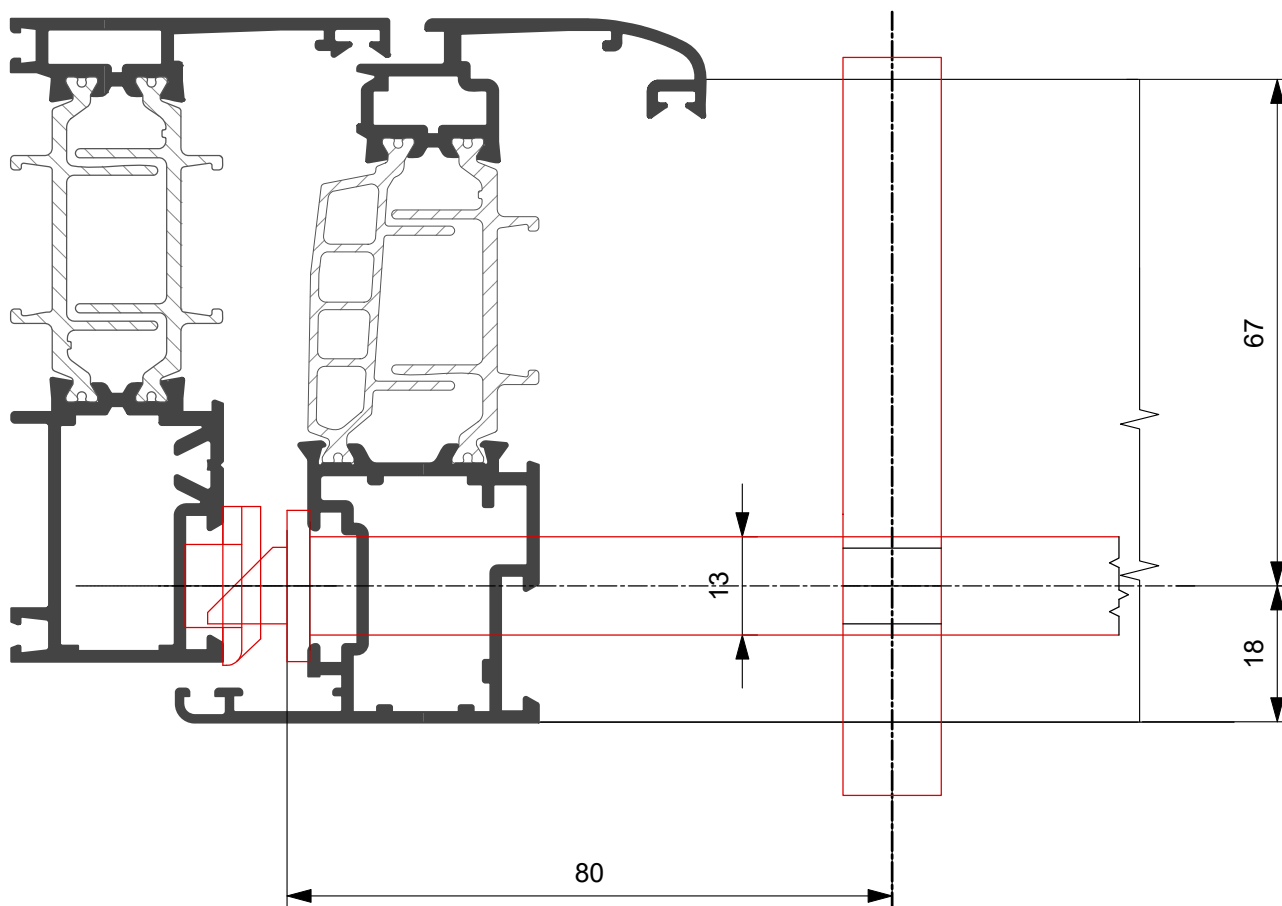


Riferimenti CISA

Serratura E= 35 mm	Contropiastra		Cilindro		Borchia	
	Tipologia	Art.	Metallo	Registrabile		
Catenaccio e scrocco	48526	 06463- 32- 0 per serrature rullo utilizzare inserto 06141.71.0	Serratura	Deviatori	 Tradizionale  Sicurezza	 in dotazione
Catenaccio e rullo	48551			 06465-42-0 (pz.2)		
Elettrica con maniglia	18526					



SERRATURE A FASCIA 1 PUNTO DI CHIUSURA

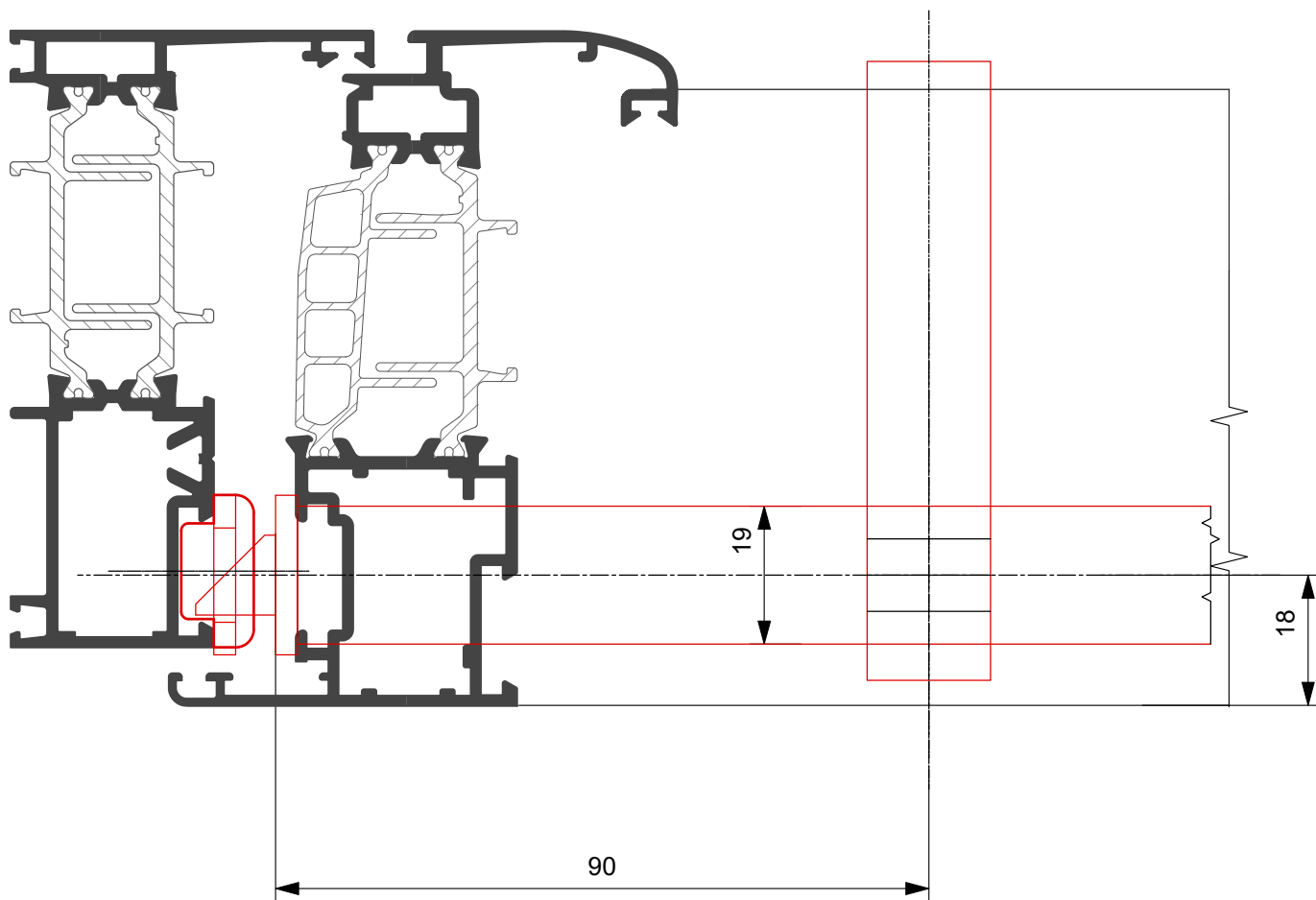


Riferimenti CISA

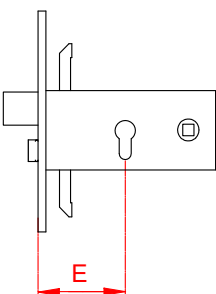


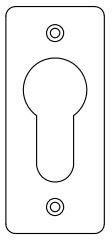
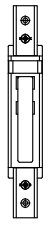
Serratura E= 80 mm	Contropiastra		Cilindro	Borchia	
	Tipologia	Art			Nylon
	Catenaccio e scrocco	44461 44151	06277-89-0	 06465 - 21 - 0 per serrature rullo utilizzare inserto 06141.71.0	 Tradizionale
	Catenaccio e rullo	44471	06277-90-0		
	Elettrica con maniglia	14451	06287-89-0		



SERRATURE DI SICUREZZA DA FASCIA A CILINDRO 3 PUNTI DI CHIUSURA

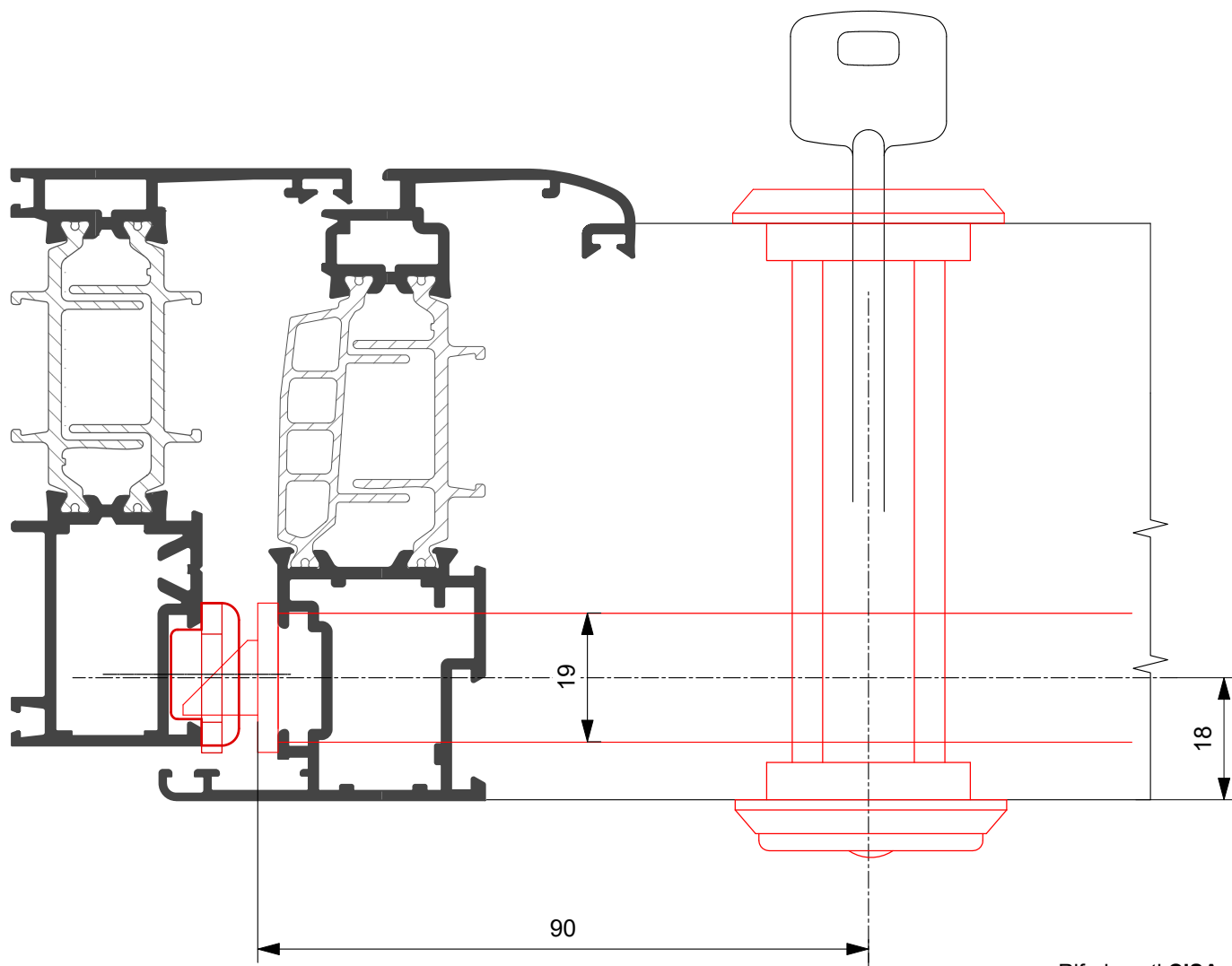


Riferimenti CISA

	Serratura doppia mappa E= 90 mm		Contropiastra		Cilindro		Borchia
	Tipologia	Art	Metallo	Registrabile			
Catenaccio e scrocco	56357		06465 - 22 - 0 per serrature rullo utilizzare inserto 06141.71.0	Tradizionale	Sicurezza	in dotazione	
Kit rullo	06168.00						



SERRATURE DI SICUREZZA DA FASCIA A DOPPIA MAPPA 3 PUNTI DI CHIUSURA



Riferimenti CISA

	Serratura Doppia Mappa E= 90 mm		Contropiastra	Borchia	
	Tipologia	Art	Metallo Registrabile		
	Catenaccio e scrocco	57357-91-0			
	Catenaccio e rullo	57365-91-0			06465 - 22- 0
	Elettrica con maniglia	17357-91-0			per serrature rullo utilizzare inserto 06141.71.0

in dotazione

PAM SYSTEM S.r.l.

S.S. 230 - Fornace Crocicchio
13030 Formigliana (VC)
Tel. 0161 858811 - Fax 0161 858800
www.pamsystemsrl.com - info@pamsystemsrl.com

ALQ System

Via Colano, 9/A 12/K
16162 Genova Bolzaneto
Tel. +39 010 7491941 - Fax +39 010 7450155
www.alqsystem.it - info@alqsystem.it

PAESANI GROUP

Paesani S.r.l.
Via del Grano, 260
47822 Santarcangelo di Romagna (Rn)
Tel. +39 0541 748511 - Fax +39 0541 741208
www.paesani.com - info@paesani.com

Magazzino Nord

Via Luigi Bonati, 21
29017 Fiorenzuola d'Arda (PC)
Tel. +39 0523 943228 - Fax +39 0523 941127
magazzinonord@paesani.com

ALUK GROUP Centro di Firenze

Pianidella Rugginosa, 203/206
55066 Reggello (FI)
Tel. 055 8662351/352 - Fax 055 8662065

DI.VA S.r.l.

Via Po, 25 - Z. I. Sambuceto
66020 San Giovanni Teatino (CH)
Tel. 085 4405210 - Fax 085 4405207
www.camel-diva.com - info@camel-diva.com

EUROALL S.r.l.

Strada Comunale della Mola Saracena, 23
00065 Fiano Romano (RM)
Tel. 0765 455228/61 - Fax 0765 455317
www.euroallsrl.it - info@euroallsrl.it

PROFILATI UMBRIA S.r.l.

Via Dei Tigli, 35
06083 Bastia Umbra (PG)
Tel. 075 8012385-075 8010328 - Fax 075 8012386
profilatiumbria@virgilio.it

TSL ALLUMINIO S.r.l.

Via delle Industrie, 12 00030 San Cesareo (Roma)
Tel. 06 2251591 (Ric. Aut.) - Fax 06 2280693
www.tslluminio.it - info@tslluminio.it

ALLCAR SERVICE S.r.l.

Via Acuto, 120 - 00131 Roma
Tel. 06 4130626 (Ric. Aut.) - Fax 06 4130367
allcarservice@mcmlink.it

ALLUCOM S.r.l.

Via Vecchia Barletta 237
Z. Ind. - 76123 Andria (BT)
Tel. 0883 592213 - Fax 0883 552386
www.allucom.com - info@allucom.com

ALLUCOM S.r.l.

Via Zippitelli, 28/B - 70123 (BA)
Tel. 0805058608 - Fax 0805058607
www.allucom.com - info@allucom.com

CARUSO S.r.l.

Z.I. Contrada Le Macere
86019 Vinchiaturo (CB)
Tel. 0874 340024 - Fax 0874 340025
carusosrl1@libero.it



CAIMAR S.n.c.

Strada Prov.le Rimedio-Torregrande Km. 4
09072 Cabras (OR)
Tel. 0783 290118

Filiale

Fronte S.S. 131 Km. 17,450
Tel. 070 9166020 - Fax 070 9166191
www.caimar.it - caimarmail@caimar.it

SALENTO METALLI S.r.l.

Via Federico II, 13 - Zona PIP
73020 Cavallino (LE)
Tel. 0832 614576 - Fax 0832 614635
www.salentometalli.it - info@salentometalli.it

MIDA ALLUMINIO S.r.l.

Via Piano del Principe, 36
80047 San Giuseppe Vesuviano (NA)
Tel. 081 5297373 - Fax 081 8284449
www.midaalluminiogroup.it - info@gruppomida.it

MIDA ALLUMINIO S.r.l.

Loc. Terzerie - Z. Ind.
80061 Ogliastro Cilento (SA)
Tel. 0974 833233 - Fax 0974 844724
www.midaalluminiogroup.it - info@midaalluminiogroup.it

ITALBACOLOR S.r.l.

C.da Valle S. Maria
87024 Fuscaldo (CS)
Tel. 0982 618025 - Fax 0982 720235
www.italbacolor.it - commerciale@italbacolor.it

COMAS S.r.l.

Via Porta Palermo, 84
91011 Alcamo (TP)
Tel. 0924 507050 - Fax 0924 507051
www.comasgroup.it - info@comasgroup.it



www.twinsystems.it info@twinsystems.it

Consorzio **TWIN SYSTEMS**

Via delle Macere, 20 00060 Formello (Roma)
Tel./Fax 06 23260298

